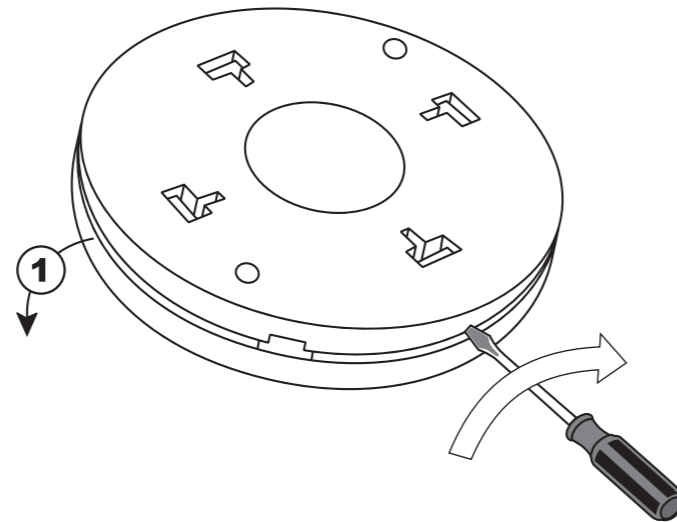


## MONTAGE

Der Sensor kann an jeder Position durch Verwendung von doppel-seitigem Klebeband oder Wanddübeln 5 x (3 x 30) mm befestigt werden.

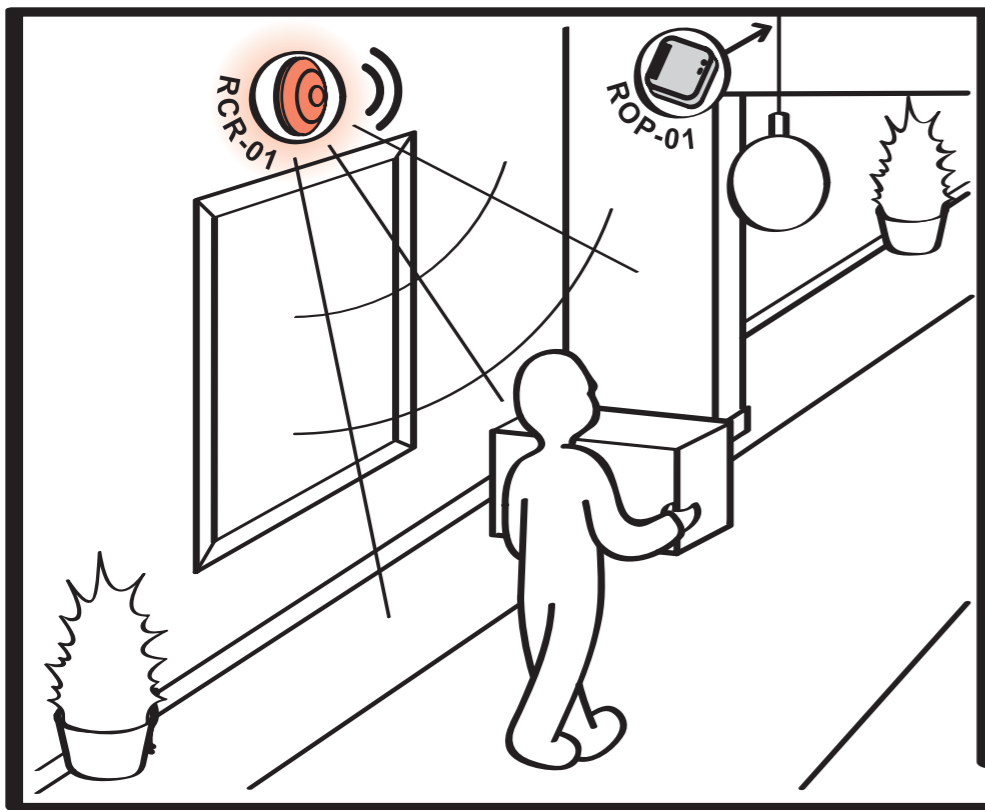
Befestigung über Wanddübel:

- Entfernen Sie die Oberschale - stechen Sie dazu mit einem Schraubendreher in einen Schlitz zwischen Schale und Hauptteil und heben Sie die Schale mit dem Schraubendreher an.
- Wählen Sie eine Stelle an der Wand, wo das Gerät RCR-01 befestigt werden soll, und bohren Sie zwei Befestigungslöcher entsprechend der Löcher im Sender.
- Stecken Sie Wanddübel in die Löcher.
- Befestigen Sie den Hauptteil mit Befestigungsschrauben in Wanddübeln.
- Befestigen Sie die Klemmen der Oberschale in den Klemmen des Hauptteils.



**VORSICHT:** Das Gerät hat werkseitig Batterien verbaut, die mit einem speziellen Trenner gesichert sind. Vor der ersten Verwendung des Geräts muss der Trenner entfernt werden.

## ANWENDUNG



Kabelloses Beleuchtungssystem. Der Sensor RCR-01 sendet nach einer Bewegungserkennung ein Funk-Signalsignal an den Empfänger ROP-01.

Die ZAMEL-Geräte, die mit diesem Zeichen versehen sind, können beliebig miteinander verwendet werden.



## GARANTIEKARTE

Für dieses Produkt gilt eine Garantie von 24 Monaten.

- ZAMEL gewährt eine Gewährleistung von zwei Jahren für seine Produkte.
- Folgendes wird von der ZAMEL-Gewährleistung nicht abgedeckt:
  - mechanische Defekte aufgrund von Transport, Laden/Entladen oder anderen Umständen;
  - Defekte aufgrund von fehlerhafter Installation oder fehlerhaftem Betrieb des ZAMEL-Produkts;
  - Defekte aufgrund von Veränderungen, die vom KÄUFER oder jedweddem Dritten an verkauften Produkten oder Ausrüstung, die für die ordnungsgemäße Funktion der verkauften Produkte erforderlich sind, vorgenommen wurden;
  - Defekte aufgrund von höherer Gewalt oder zufälligen Ereignissen, für die ZAMEL nicht haftbar ist;
  - Spannungsversorgung (Batterien), die für das Gerät zum Zeitpunkt des Verkaufs bereitgestellt werden müssen (falls zutreffend).
- Alle Ansprüche in Bezug auf die Gewährleistung müssen vom KUNDEN nach Entdeckung des Defekts in Schriftform an den Händler übermittelt werden.
- ZAMEL prüft die Ansprüche in Übereinstimmung mit den bestehenden gesetzlichen Bestimmungen.
- ZAMEL erfüllt den Anspruch nach eigenem Ermessen z. B. durch Austausch des Produkts, Reparatur des Produkts oder Rückerstattung.
- Die Rechte des Käufers aufgrund der Abweichung der Waren von den vertraglich zugesicherten Eigenschaften werden durch die Garantie nicht ausgeschlossen, beschränkt oder ausgesetzt.

Stempel und Unterschrift des Verkäufers,  
Verkaufsdatum

# FUNK-BEWEGUNGSSENSOR RCR-01

BEDIENUNGSANLEITUNG



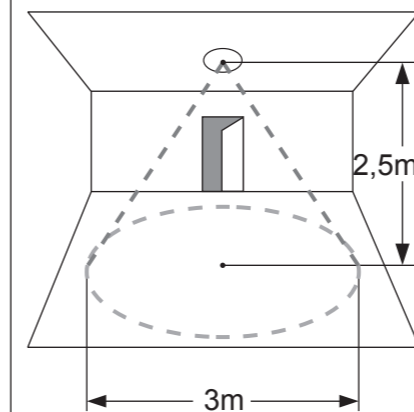
ZAMEL Sp. z o.o.



ul. Zielona 27, 43-200 Pszczyna, Polen  
Tel. +48 (32) 210 46 65, Fax +48 (32) 210 80 04  
www.zamel.com, E-Mail: export@zamel.pl

## BESCHREIBUNG

Der Funk-Bewegungssensor RCR-01 ist ein unabhängiger, batteriebetriebener Sender. Der Sensor erkennt Veränderungen der Wärmestrahlung, verursacht durch das Vorhandensein oder die Bewegung eines Objekts innerhalb der Betriebsreichweite. Nach der Bewegungserkennung sendet das System ein Funksignal an einen programmierten Empfänger oder eine Gruppe von Empfängern, die die Beleuchtung steuern. Der Bewegungssensor ist unempfindlich gegenüber Änderung der Umgebungstemperatur und thermischen Luftbewegungen. Betriebsmodus mit Dämmerungssensor (mit eingestellter Empfindlichkeit der Leuchtdichtemessung) ermöglicht die Begrenzung des Sensorbetriebs auf die Zeit nach der Dämmerung.



Reichweite (Deckenbefestigung)  
Betrachtungswinkel: 60°  
Reichweite: 2,5 m

## EIGENSCHAFTEN

- (PIR) Bewegungssensor in Fernsteuerung von EXTA FREE-Empfängern;
- einfache Installation und Befestigung durch Verwendung von doppel-seitigem Klebeband oder Schrauben;
- Dämmerungsschalter ist integriert (Betrieb des Bewegungssensors kann blockiert werden, z. B. am Tag);
- Senden von Informationen und Batteriestatus wird optisch angezeigt;
- große Reichweite (bis zu 200 m);
- Möglichkeit zur Verwendung mit einer beliebigen Anzahl von Empfängern des EXTA FREE-Systems;
- Möglichkeit zum gleichzeitigen Einschalten/ Ausschalten einer beliebigen Anzahl von Empfängern des EXTA FREE-Systems;
- Möglichkeit zur Erhöhung der Reichweite durch Zwischensender RTN-01.

## TECHNISCHE DATEN

RCR-01	
Nenneingangsspannung:	3 V DC
Batterietyp:	2 x AAA / R03
Lebensdauer der Batterie:	1 Jahr (abhängig von Nutzung)
Anzahl der Kanäle:	1
Einstellbereich Dämmerungssensor:	2 + 20 lx
Übertragung:	Funkfrequenz 868,32 MHz
Verschlüsselungsrichtung:	unidirektional
Verschlüsselung:	Adressierung der Übertragung
Reichweite:	bis zu 200 m im Freien
Optische Anzeige für Senderbetrieb:	LED rot
Umgebungstemperaturbereich:	-10 + +55 °C
Betriebsposition:	frei
Gehäusebefestigung:	Wanddübel, doppelseitiges Klebeband
Gehäuse-Schutzart:	IP20 (EN 60529)
Schutzklasse:	III
Verschmutzungsgrad:	2
Abmessungen:	Ø70 x 40 mm
Gewicht:	0,07 kg
Referenznorm:	ETSI EN 300 220-1, ETSI EN 300 220-2

## AUSSEHEN

Batteriehalterungen

Umschalten der Betriebsmodi

Linse des Bewegungssensors

Optische Anzeige für Betriebsreichweite

PROG-Taste

Potentiometer für Empfindlichkeit

Das Symbol steht für eine getrennte Entsorgung von elektrischer und elektronischer Ausrüstung. Es ist verboten, die benutzte Ausrüstung zusammen mit anderem Abfall zu entsorgen.



## BETRIEB

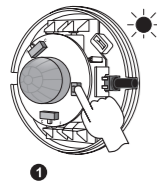
Das Gerät kann in zwei Modi arbeiten: 1. Bewegungssensor, 2. Bewegungssensor mit Dämmerungsschalter. Die Betriebsmodi werden über zwei Schalter eingestellt, sie sich unter der Oberschale der Sensors befinden. Modus 1 - Stellen Sie den Schalter auf die Position „C“, Modus 2 - Stellen Sie den Schalter auf die Position „F“. **Es ist wichtig, die Schalter in der gleichen Position einzustellen, da sie sonst fehlerhaft arbeiten.** Im Betriebsmodus mit einem Dämmerungssensor kann die Leuchtdichte über ein Potentiometer eingestellt werden. Wenn das Potentiometer auf „0“ gestellt wird, erfolgt die Anpassung während der Tageszeit - ca. 20 lx. Wenn das Potentiometer auf „C“ gestellt wird, erfolgt die Anpassung während der Nacht - ca. 2 lx. Die Funk-Reichweite (bis zu 200 m in Abhängigkeit vom Empfänger) kann über einen Zwischensender oder mehrere Zwischensender RTN-01 erhöht werden.

## PROGRAMMIERUNG DER EMPFÄNGER

Modus 1. **Bewegungssensor** (Betriebsmodi-Schalter in Position C-C)

In diesem Modus muss der Empfänger zum Betrieb im Zeitmodus programmiert werden: die Zeit sollte auf 15 Sekunden eingestellt werden. Wenn im Erkennungsbereich eine Bewegung erfolgt, sendet das Gerät alle 10 Sekunden ein Signal an den Empfänger. Wenn ein Signal gesendet wurde, wird die eingestellte Zeit t erneut heruntergezählt.

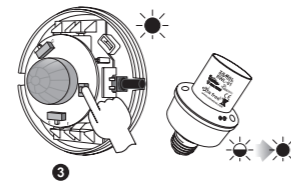
**VORSICHT: Nach dem Drücken eines Tasters in einem Sensor ist 10 Sekunden Zeit, den nächsten Programmierschritt zu starten. Nach 10 Sekunden schalten sich die LEDs im Sensor aus und das Gerät RCR-01 beginnt mit dem normalen Betrieb (die Programmierung muss neu gestartet werden).**



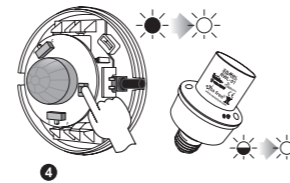
Drücken Sie die Taste PROG am RCR-01 und lassen Sie diese dann los. Rote LED wird unter der Linse eingeschaltet (konstantes Signal).



Drücken Sie die Taste PROG, um den Empfänger in dem Programmiermodus zu stellen. Rote LED im Empfänger wird eingeschaltet (konstantes Signal).



Drücken Sie die Taste PROG am RCR-01 und lassen Sie diese dann los. Rote LED im Empfänger wird eingeschaltet (erstes Signal pulsierend, danach konstantes Signal).

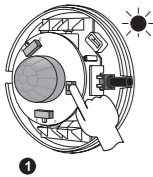


Drücken Sie die Taste PROG am RCR-01 und lassen Sie diese dann los. Rote LED im Empfänger wird eingeschaltet (pulsierendes Signal) und dann ausgeschaltet - DER SENSOR IST HINZUGEFÜGT. Warten Sie, bis sich die LED im Gerät RCR-01 ausgeschaltet hat.

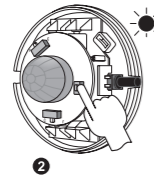
Modus 2. **Bewegungssensor mit Dämmerungsschalter** (Betriebsmodi-Schalter in Position F-F)

In diesem Modus muss der Empfänger zum Betrieb in einem monostabilen Modus programmiert werden. Wenn im Erkennungsbereich eine Bewegung erfolgt, sendet der Sensor ein Einschaltsignal an den Empfänger.

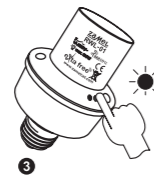
Der Sensor sendet 20 Sekunden nach dem letzten Erkennen einer Bewegung im Erkennungsbereich ein Ausschalt-Signal.



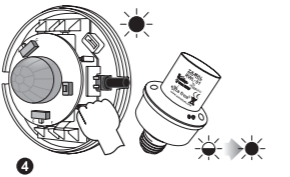
Drücken Sie die Taste PROG am RCR-01 und lassen Sie diese dann los. Rote LED wird unter der Linse eingeschaltet (konstantes Signal).



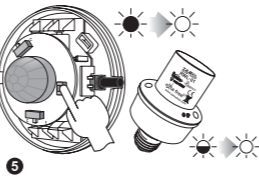
Drücken Sie die Taste PROG am RCR-01 erneut und für eine längere Zeit.



Drücken Sie die Taste PROG, um den Empfänger in dem Programmiermodus zu stellen. Rote LED im Empfänger wird eingeschaltet (konstantes Signal).



Lassen Sie die Taste PROG am RCR-01 los. Rote LED im Empfänger wird eingeschaltet (erstes Signal pulsierend, danach konstantes Signal).



Drücken Sie die Taste PROG am RCR-01 und lassen Sie diese dann los. Rote LED im Empfänger wird eingeschaltet (pulsierendes Signal) und dann ausgeschaltet - DER SENSOR IST HINZUGEFÜGT. Warten Sie, bis sich die LED im Gerät RCR-01 ausgeschaltet hat.

Eine beispielhafte Programmierung mit dem Empfänger RWL-01. Mit den anderen Funk-Empfänger des EXTA FREE-Systems wird analog verfahren.

## BATTERIEWECHSEL

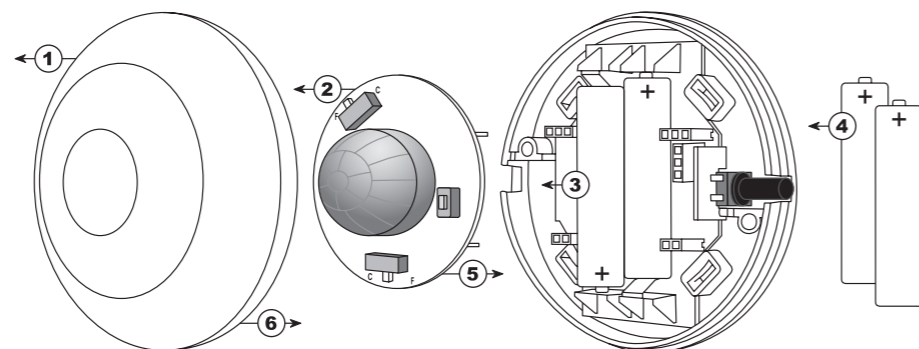
Ein erforderlicher Batteriewechsel wird durch die rote LED angezeigt, wenn diese während der Übertragung blinkt.

- Entfernen Sie die Oberschale des Senders.
- Entfernen Sie die obere Leiterplatte.
- Entfernen Sie die Batterien.

- Setzen Sie neue Batterien ein. **Beachten Sie dabei die Polarisationsangaben für die Batterie. Eine falsch eingesetzte Batterie kann zur Beschädigung des Geräts führen.**

- Befestigen Sie die obere Leiterplatte und stecken Sie dabei die Pins in die Anschlüsse.

- Befestigen Sie die Klemmen der Oberschale in den Klemmen den Hauptteils.



## GEMEINSAME VERWENDUNG UND REICHWEITE

Symbol	ROP-01	ROP-02	ROB-01	SRP-02	SRP-03	RWG-01	RWL-01	ROM-01	ROM-10	RDP-01	RTN-01
<b>RNK-02</b>	180 m	200 m	200 m	200 m	200 m	250 m	180 m	250 m	250 m	180 m	250 m
<b>RNK-04</b>	180 m	200 m	200 m	200 m	200 m	250 m	180 m	250 m	250 m	180 m	250 m
<b>P-256/8</b>	230 m	250 m	250 m	250 m	250 m	300 m	200 m	300 m	300 m	230 m	300 m
<b>P-257/4 (2)</b>	180 m	200 m	200 m	200 m	200 m	250 m	180 m	250 m	250 m	180 m	250 m
<b>RNM-10</b>	230 m	250 m	250 m	250 m	250 m	300 m	200 m	300 m	300 m	230 m	300 m
<b>RNP-01</b>	160 m	180 m	180 m	180 m	180 m	200 m	160 m	200 m	200 m	160 m	200 m
<b>RNP-02</b>	160 m	180 m	180 m	180 m	180 m	200 m	160 m	200 m	200 m	160 m	200 m
<b>RNL-01</b>	160 m	180 m	180 m	n. z.*	n. z.*	200 m	160 m	200 m	200 m	160 m	200 m
<b>RTN-01</b>	200 m	200 m	200 m	200 m	200 m	250 m	200 m	250 m	250 m	200 m	250 m
<b>RCR-01</b>	160 m	180 m	180 m	n. z.*	n. z.*	200 m	160 m	200 m	200 m	160 m	200 m
<b>RTI-01</b>	160 m	180 m	180 m	180 m	180 m	200 m	160 m	200 m	200 m	160 m	200 m
<b>RXM-01</b>	230 m	250 m	250 m	250 m	250 m	300 m	200 m	300 m	300 m	230 m	300 m

\* - 1-Kanal-Sender können nicht zusammen mit Rollladen-Controllern verwendet werden.

**VORSICHT:** Die angegebene Reichweite bezieht sich aufs Freie und einen idealen Zustand ohne natürliche oder künstliche Hindernisse. Wenn Hindernisse zwischen einem Sender und einem Empfänger vorhanden sind, sollte die mögliche Reichweite um folgende Werte verringert werden: Holz und Gipskarton: von 5 bis 20 %, Ziegelstein: von 10 bis 40 %, Stahlbeton: von 40 bis 80 %, Metall: von 90 bis 100%, Glas: von 10 bis 20 %. Überirdische und unterirdische Versorgungsleitungen und Starkstromleitungen, Funk- und Fernsehsender und GSM-Sender in der Nähe des Systems können die Reichweite ebenfalls beeinträchtigen.

WENN DIE FUNKSIGNALE DURCH HINDERNISSEN LAUFEN MÜSSEN, WIRD DIE BETRIEBSREICHWEITE VERRINGERT



Ziegelsteine 10 % bis 40 %, Holz und Gipskarton 5 % bis 20 %, Stahlbeton 40 % bis 80 %, Metall 90 % bis 100 %, Glas 10 % bis 20 %

SENDER		EMPFÄNGER	
<b>RNK-02</b> 2-Kanal-Funksender mit Taste		<b>RNL-01</b> Funk-Fußsender	
<b>RNK-04</b> 4-Kanal-Funksender mit Taste		<b>RTI-01</b> IR/EXTA FREE Sende-Empfangsgerät	
<b>P-256/8</b> 8-Kanal-Fernsteuerung		<b>RNM-10</b> 4-Kanal-Funksender, modular	
<b>P-257/4</b> 4-Kanal Fernsteuerung		<b>RNP-01</b> 4-Kanal-Funksender	
<b>P-257/2</b> 2-Kanal-Fernsteuerung		<b>RNP-02</b> 4-Kanal-Funksender	
<b>RCR-01</b> Funk-Bewegungssensor		<b>RXM-01</b> RS485/EXTA FREE-Sende-Empfangsgerät	
<b>ROP-01</b> 1-Kanal-Funkempfänger		<b>RWL-01</b> Funk-Lichtschalter	
<b>ROP-02</b> 2-Kanal-Funkempfänger		<b>RWG-01</b> Fernsteuerungsanschluss	
<b>RDP-01</b> 1-Kanal-Funkdimmer		<b>SRP-02</b> Funk-Rollladen-Controller	
<b>ROB-01/12-24V</b> Funk-Tor-Controller		<b>SRP-03</b> Zentraler Funk-Rollladen-Controller	
<b>ROM-01</b> 1-Kanal-Funkempfänger, modular		<b>ROM-10</b> 2-Kanal-Funkempfänger, modular	
<b>ZUBEHÖR</b>			
<b>ANT-01</b> Außenantenne		<b>RTN-01</b> Zwischensender	