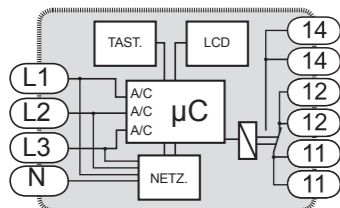


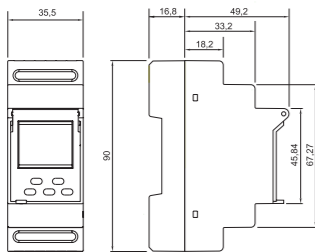
MONTAGE

1. Trennen Sie die Spannungsversorgung über die Phasensicherung, den Schutzschalter oder den Trennschalter, so wie mit entsprechenden Schaltkreis verbunden.
2. Stellen Sie mittels spezieller Messausrüstung sicher, dass an den Anschlusskabeln keine Spannung mehr anliegt.
3. Installieren Sie das Gerät PNM-32 im Schaltschrank auf der TH-35 DIN-Schiene.
4. Verbinden Sie die Kabel gemäß Anschlussdiagramm mit den Anschlüssen.
5. Schalten Sie die Netzversorgung wieder ein.

SCHALTDIAGRAMM



ABMESSUNGEN



PRODUKTFAMILIE

Das PNM-32 ist ein Teil der PNM-Produktfamilie.

PNM - xx

Geräteversion:
10 – einphasig
31 – dreiphasig
32 – dreiphasig, LCD

Gerätetyp

GARANTIEKARTE

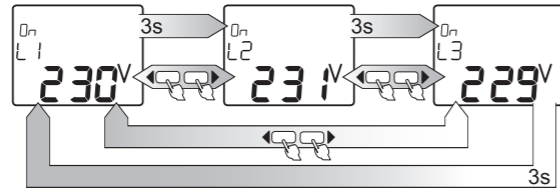
Für dieses Produkt gilt eine Garantie von 24 Monaten.

1. ZAMEL gewährt eine Gewährleistung von zwei Jahren für seine Produkte.
2. Folgendes wird von der ZAMEL-Gewährleistung nicht abgedeckt:
 - a) mechanische Defekte aufgrund von Transport, Laden/Entladen oder anderen Umständen;
 - b) Defekte aufgrund von fehlerhafter Installation oder fehlerhaftem Betrieb des ZAMEL-Produkts;
 - c) Defekte aufgrund von Veränderungen, die vom KÄUFER oder jedwem Dritten an verkauften Produkten oder Ausrüstung, die für die ordnungsgemäße Funktion der verkauften Produkte erforderlich sind, vorgenommen wurden;
 - d) Defekte aufgrund von höherer Gewalt oder zufälligen Ereignissen, für die ZAMEL nicht haftbar ist;
 - e) Spannungsversorgung (Batterien), die für das Gerät zum Zeitpunkt des Verkaufs bereitgestellt werden müssen (falls zutreffend).
3. Alle Ansprüche in Bezug auf die Gewährleistung müssen vom KUNDEN nach Entdeckung des Defekts in Schriftform an den Händler übermittelt werden.
4. ZAMEL prüft die Ansprüche in Übereinstimmung mit den bestehenden gesetzlichen Bestimmungen.
5. ZAMEL erfüllt den Anspruch nach eigenem Ermessen z. B. durch Austausch des Produkts, Reparatur des Produkts oder Rückerstattung.
6. Die Rechte des Käufers aufgrund der Abweichung der Waren von den vertraglich zugesicherten Eigenschaften werden durch die Garantie nicht ausgeschlossen, beschränkt oder ausgesetzt.

Stempel und Unterschrift des Verkäufers,
Verkaufsdatum

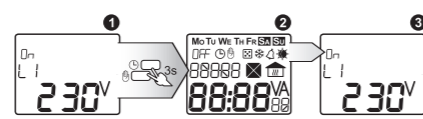
FUNKTION

Nach dem Anschalten der Netzversorgung ist es erforderlich, Maximal- und Mindestspannung, Hysterese, Phasensymmetrie und die EIN- und AUS-Zeit für das Relais einzustellen. Falls dies nicht erfolgt, werden die folgenden Standardwerte eingestellt: $U_{\Delta} = 235 \text{ V}$, $U_{\nabla} = 225 \text{ V}$, $H_{15t} = 1 \text{ V}$, $t_{on} = 2 \text{ s}$, $t_{off} = 2 \text{ s}$, $R_{53} = 10 \text{ V}$. Wenn alle Phasenspannungen größer oder gleich 170 V , startet die automatische Phasensequenzprüfung. Bei einer fehlerhaften Phasensequenz wird das Ausgangsrelais ausgeschaltet (OFF), das folgende Symbol wird angezeigt: Err , und es wird eine Meldung angezeigt, in der angegeben wird, welche Phasen geändert werden müssen, um eine korrekte Phasensequenz einzustellen. Wenn die Phasensequenz korrekt ist, beginnt das Gerät damit, die gemessenen Spannungen im 3-Sekunden-Intervall (siehe Abbildung) anzuzeigen, und die Spannung zu steuern. Es ist möglich, zwischen den Phasen umzuschalten, indem die Pfeiltasten \leftarrow \rightarrow gedrückt werden, wodurch die zyklische Anzeige der Phasenspannungen (alle 3 s) unterbrochen wird und die eingestellte Phase für 20 Sekunden angezeigt wird. Wenn die Spannungen innerhalb des



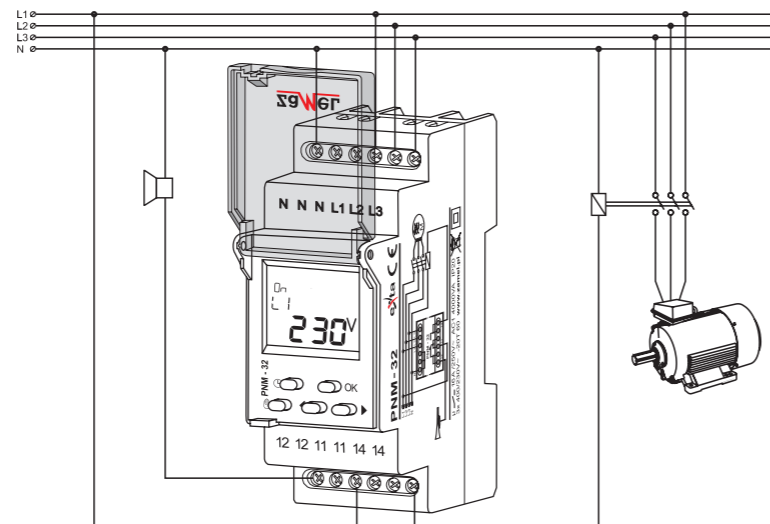
eingestellten Bereichs liegen (U_{∇} , U_{Δ}), wird das Relais nach der Zeit t_{on} eingeschaltet (On). Jeder Spannungsschwellenwert, der für die gegebene Phase zu hoch ist, wird durch folgendes Symbol angezeigt: \blacktriangle für den Mindestschwellenwert U_{Δ} und das Symbol \blacktriangledown für die Maximalspannung U_{∇} . Danach beginnt der Zeitgeber t_{off} und dann wird das Ausgangsrelais ausgeschaltet (OFF). Wenn während der Anzeige von z. B. der Spannung der L3-Phase die Spannung der L1- oder L2-Phase unter den Spannungsschwellenwert U_{∇} fällt oder den Mindestschwellenwert U_{Δ} übersteigt, schaltet das Gerät den angezeigten Phasenwert auf die Phase mit der fehlerhaften Spannung um und verbleibt in diesem Zustand, bis der falsche Wert verschwindet oder das Relais ausgeschaltet wird. Układ wykrywa również asymetrię napięcia. Das Gerät kann Spannungsunsymmetrie erkennen. Wenn der Potentialunterschied zwischen den Phasen größer als R_{53} ist, zeigt die Anzeige \blacktriangle an, und nach der Zeit t_{off} wird das Relais ausgeschaltet (OFF).

HAUPT-RESET



- 1 Um die Schaltkreisdaten zu verwerfen und Standardwerte einzustellen, müssen im Hauptfenster die Tasten (1) und (2) gleichzeitig für 3 Sekunden gedrückt gehalten werden.
- 2 Alle Anzeigefelder leuchten auf.
- 3 Nach einer gewissen Zeit wird aus dem Hauptfenster zugegriffen.

ANSCHLUSS



SPANNUNGSRELAIS PNM-32

BEDIENUNGSANLEITUNG



ZAMEL Sp. z o.o.

ul. Zielona 27, 43-200 Pszczyna, Polen
Tel. +48 (32) 210 46 65, Fax +48 (32) 210 80 04
www.zamel.com, E-Mail: export@zamel.pl

zamel

BESCHREIBUNG

Das Spannungsrelais PNM-32 wurde für die Spannungssteuerung und den Lastschutz von Dreiphasen-Spannungssteuerung entwickelt. Es ist möglich, Mindest- und Maximalspannung, Hysterese, Spannungsunsymmetrie und EIN-/AUS-Verzögerung einzustellen. Das Gerät kann Spannungsunsymmetrie und Phasensequenzen erkennen. Die LCD-Anzeige und die Tastatur ermöglichen eine einfache Visualisierung und Programmierung von Parametern.

EIGENSCHAFTEN

- Dreiphasen-Lastschutz vor Spannungsschwankung und -unsymmetrie, sowie vor inkorrekt er Phasensequenz,
- Statusanzeiger gemessene Spannung,
- Relaiszustandsanzeiger,
- Versorgung des Geräts mit jeder Phase,
- Einstellung von minimaler ($170 \pm 225 \text{ V}$) und maximaler ($235 \pm 290 \text{ V}$) Spannung,
- Einstellung Verzögerung AUS-Zeit,
- Spannungssteuerung für jede Phase,
- Steuerung der korrekten Phasensequenz,
- Spannungsunsymmetriesteuerung,
- Relaisausgang - einzelner Umschaltkontakt, maximale Last 16 A,
- Befestigung an TH 35-Schiene.



Das Gerät wurde für die Dreiphasen-Installation entwickelt und muss gemäß den im jeweiligen Land geltenden Normen installiert werden. Das Gerät muss in Übereinstimmung mit den Angaben installiert werden, die in dieser Bedienungsanleitung enthalten sind. Installation, Anschluss und Steuerung müssen durch qualifizierte Fachelektriker und in Übereinstimmung mit dem Service-Handbuch und den Gerätefunktionen erfolgen. Die Demontage des Geräts führt zu einem Verlust aller Garantieansprüche und kann zu einem elektrischen Schock führen. Vor der Installation ist sicherzustellen, dass die Anschlusskabel spannungsfrei sind. Für die Installation des Geräts ist ein Kreuzschlitz-Schraubendreher 3,5 mm erforderlich. Unsachgemäßer Transport sowie unsachgemäße Lagerung und Verwendung können zu Fehlfunktionen führen. In den folgenden Fällen wird von einer Installation des Geräts abgeraten: Falls Geräteteile fehlen oder das Gerät beschädigt oder verformt ist. Bei Fehlfunktionen des Geräts ist der Hersteller zu kontaktieren.

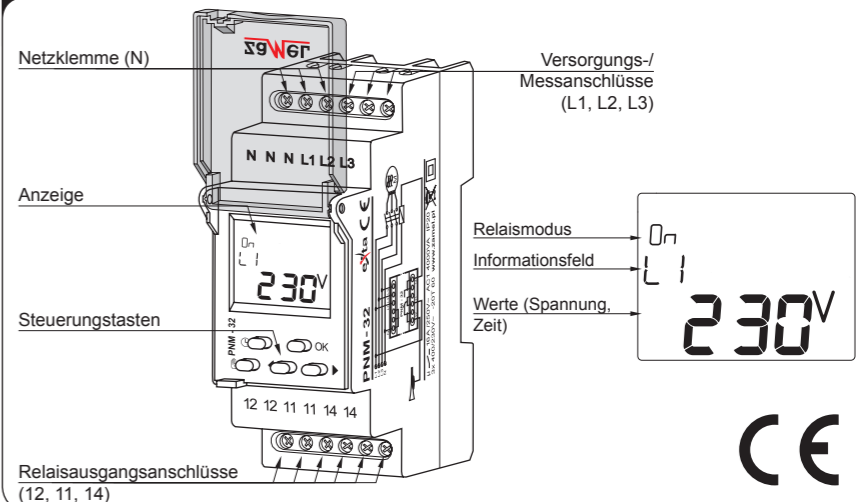
Das Symbol steht für eine getrennte Entsorgung von elektrischer und elektronischer Ausrüstung. Es ist verboten, die benutzte Ausrüstung zusammen mit anderem Abfall zu entsorgen.

TECHNISCHE DATEN

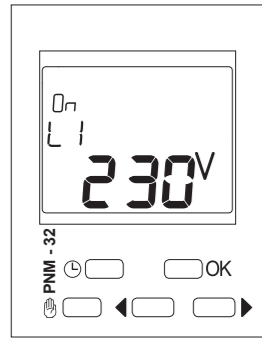
PNM-32	
Netzklappen:	L1, L2, L3, N
Nennspannung:	230/400 V AC
Nennspannungstoleranz:	-15 + 10 %
Nennfrequenz:	50 / 60 Hz
Nennstrom:	2 W / 14 VA
Anzeiger für gemessene Spannung:	Anzeige LCD
Anzeiger für Relaiszustand und Netz:	Anzeige LCD
Anzeiger Spannungsunsymmetrie/Phasensequenz:	Anzeige LCD
Einstellung von Spannungsschwellenwert:	Steuerungstasten
Einstellbereich U_{min} :	$170 \pm 225 \text{ V}$
Einstellbereich U_{max} :	$235 \pm 290 \text{ V}$
Einstellbereich Spannungshysterese:	$1 + 4 \text{ V}$
Einstellbereich Unsymmetriebereich:	$10 + 60 \text{ V}$
AUS-Zeit toff:	$2 + 15 \text{ s}$ Tastatur
EIN-Zeit ton:	$2 + 15 \text{ s}$ Tastatur
Genauigkeit Zeiteinstellung:	max. $\pm 1 \text{ s} / 24 \text{ h}$ bei Temp. $25 \text{ }^\circ\text{C}$
Genauigkeit Spannungsmessung (50 Hz sinusförmig):	$\pm 1,5 \text{ \%}$ *
Ausgangsrelaisparameter:	1NO/NC - 16 A / 250 V AC1 4000 VA
Anzahl der Anschlussklappen:	12
Querschnitt der Anschlusskabel:	$0,2 + 2,50 \text{ mm}^2$
Umgebungstemperaturbereich:	$-20 + 60 \text{ }^\circ\text{C}$
Betriebsposition:	frei
Befestigung:	Schiene TH 35 (PN-EN 60715)
Schutzart:	IP20 (PN-EN 60529)
Schutzklasse:	II
Überspannungskategorie:	II
Verschmutzungsgrad:	2
Abmessungen:	doppelt modular (35 mm) $90 \times 35 \times 66 \text{ mm}$
Gewicht:	0,12 kg
Referenznormen:	PN-EN 60730-1; PN-EN 60730-2-1; PN-EN 61000-4-2,3,4,5,6,11

* Das Gerät PNM-32 ist nicht mit dem True-RMS-Wandler ausgestattet und kann daher nur sinusförmige 50-Hz-Spannungen korrekt messen. Wenn wesentliche harmonische Störungen bestehen, kann der Messfehler signifikant sein.

AUSSEHEN



BESCHREIBUNG



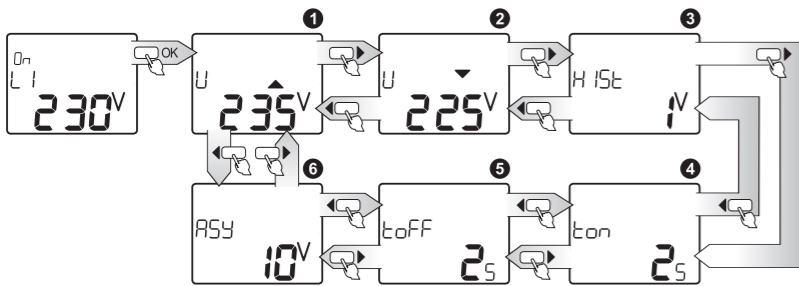
Beschreibung der angezeigten Felder und Meldungen

- On OFF - Relaisstatus
- ↔ - Unsymmetrie
- L1, L2, L3 - Phasenbezeichner
- L1-L2, L2-L3 - Phasensequenz wechslen
- Err - falsche Phasensequenz, Hi - Warnung! Gemessene Spannung größer als 300 V

Tastenbeschreibung

- ⊙ • Verlassen von Bearbeitungsmodus oder -menü;
- ⊕ • Verlassen von Bearbeitungsmodus oder -menü;
- OK • Zugriff auf Hauptmenü oder Untermenü (Anpassung der Einstellung);
- ◀ ▶ • für Hauptfenster - Wechsel der angezeigten Phasen;
- Hauptmenünavigation, Parameteränderung in einem Untermenü.

HAUPTMENÜ

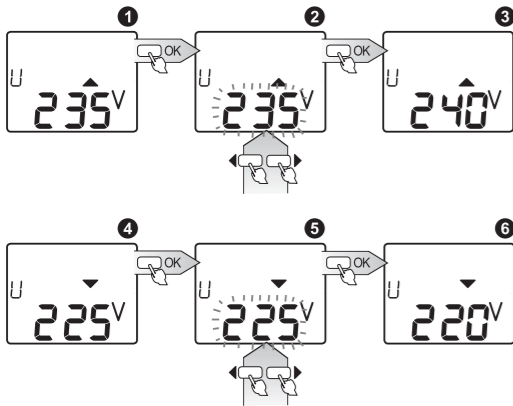


Drücken Sie OK, um vom Hauptfenster auf das Menü zuzugreifen;
Scrollen im Menü über Cursortasten ◀ ▶.

Funktion	Beschreibung
1 U▲	EINSTELLUNG MAX. SCHWELLENWERT
2 U▼	EINSTELLUNG MIN. SCHWELLENWERT
3 H1St	EINSTELLUNG SPANNUNGSHYSTERESE
4 tON	EINSTELLUNG EIN-ZEIT
5 tOFF	EINSTELLUNG AUS-ZEIT
6 ASY	EINSTELLUNG VON UNSYMMETRIEWERT

Vorsicht! Der Zugriff auf das Hauptmenü führt zu einem sofortigen Ausschalten des Relais!

EINSTELLUNG MAXIMALER UND MINIMALER SCHWELLENWERT

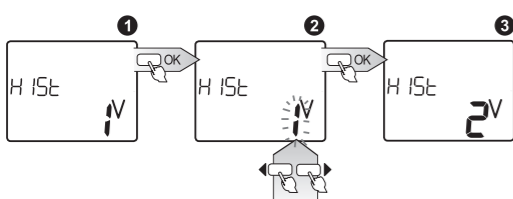


- 1 U▲ - Einstellung für maximalen Schwellenwert, Eingabe durch Drücken von OK;
- 2 Mit Cursortasten ◀ ▶ Auswahl von maximalem Schwellenwert, Einstellbereich: 235+290 V;
- 3 Nach dem Drücken der Taste OK werden die Änderungen gespeichert und es wird auf das Hauptmenü zugegriffen, wo es mit den Links- und Rechts-Cursortasten ◀ ▶ möglich ist, einen anderen Menüpunkt zu wählen oder das Menü über ⊙ oder ⊕ zu verlassen;
- 4 U▼ - Einstellung für minimalen Schwellenwert, Eingabe durch Drücken von OK;
- 5 Mit Cursortasten ◀ ▶ Auswahl von minimalem Schwellenwert, Einstellbereich: 170+225 V;
- 6 Nach dem Drücken der Taste OK werden die Änderungen gespeichert und es wird auf das Hauptmenü zugegriffen, wo es mit den Cursortasten ◀ ▶ möglich ist, einen anderen Menüpunkt zu wählen oder das Menü über ⊙ oder ⊕ zu verlassen.

Es ist zu jeder Zeit möglich, jedes Untermenüfenster ohne Speichern der Einstellungen zu verlassen, indem die Tasten ⊙ oder ⊕ gedrückt werden.

Wenn Sie während der 15 Sekunden nach dem Drücken einer Taste kein Untermenü verlassen (und somit auf das Hauptmenü zugegreifen), wird automatisch auf das Anzeigefenster für das Messergebnis zugegriffen, ohne dass dabei die Änderungen gespeichert werden.

EINSTELLUNG SPANNUNGSHYSTERESE

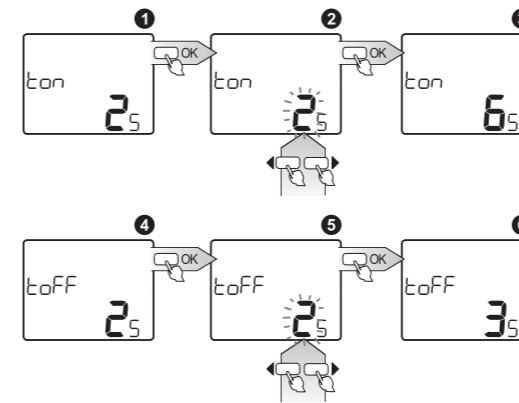


- 1 H1St - Einstellung Spannungshysterese;
- 2 Mit Cursortasten ◀ ▶ Auswahl von Hysteresewert, Einstellbereich: 1+4 V;
- 3 Nach dem Drücken der Taste OK werden die Änderungen gespeichert und es wird auf das Hauptmenü zugegriffen, wo es mit den Cursortasten ◀ ▶ möglich ist, einen anderen Menüpunkt zu wählen oder das Menü über ⊙ oder ⊕ zu verlassen.

Es ist zu jeder Zeit möglich, jedes Untermenüfenster ohne Speichern der Einstellungen zu verlassen, indem die Tasten ⊙ oder ⊕ gedrückt werden.

Wenn Sie während der 15 Sekunden nach dem Drücken einer Taste kein Untermenü verlassen (und somit auf das Hauptmenü zugegreifen), wird automatisch auf das Anzeigefenster für das Messergebnis zugegriffen, ohne dass dabei die Änderungen gespeichert werden.

EINSTELLUNG EIN-ZEIT UND AUS-ZEIT

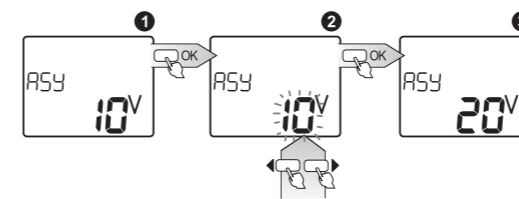


- 1 tON - Einstellung EIN-Zeit des Relais, Eingabe durch Drücken von OK;
- 2 Mit Cursortasten ◀ ▶ Auswahl von Zeit in Sekunden, Einstellbereich: 2+15 s;
- 3 Nach dem Drücken der Taste OK werden die Änderungen gespeichert und es wird auf das Hauptmenü zugegriffen, wo es mit den Cursortasten ◀ ▶ möglich ist, einen anderen Menüpunkt zu wählen oder das Menü über ⊙ oder ⊕ zu verlassen;
- 4 tOFF - Einstellung AUS-Zeit des Relais, Eingabe durch Drücken von OK;
- 5 Mit Cursortasten ◀ ▶ Auswahl von Zeit in Sekunden, Einstellbereich: 2+15 s;
- 6 Nach dem Drücken der Taste OK werden die Änderungen gespeichert und es wird auf das Hauptmenü zugegriffen, wo es mit den Cursortasten ◀ ▶ möglich ist, einen anderen Menüpunkt zu wählen oder das Menü über ⊙ oder ⊕ zu verlassen.

Es ist zu jeder Zeit möglich, jedes Untermenüfenster ohne Speichern der Einstellungen zu verlassen, indem die Tasten ⊙ oder ⊕ gedrückt werden.

Wenn Sie während der 15 Sekunden nach dem Drücken einer Taste kein Untermenü verlassen (und somit auf das Hauptmenü zugreifen), wird automatisch auf das Anzeigefenster für das Messergebnis zugegriffen, ohne dass dabei die Änderungen gespeichert werden.

EINSTELLUNG VON UNSYMMETRIEWERT



- 1 ASY - Einstellung von Unsymmetriewert, Eingabe durch Drücken von OK;
- 2 Mit Cursortasten ◀ ▶ Auswahl von Unsymmetriewert, Einstellbereich: 10+60 V;
- 3 Nach dem Drücken der Taste OK werden die Änderungen gespeichert und es wird auf das Hauptmenü zugegriffen, wo es mit den Cursortasten ◀ ▶ möglich ist, einen anderen Menüpunkt zu wählen oder das Menü über ⊙ oder ⊕ zu verlassen.

Es ist zu jeder Zeit möglich, jedes Untermenüfenster ohne Speichern der Einstellungen zu verlassen, indem die Tasten ⊙ oder ⊕ gedrückt werden.

Wenn Sie während der 15 Sekunden nach dem Drücken einer Taste kein Untermenü verlassen (und somit auf das Hauptmenü zugreifen), wird automatisch auf das Anzeigefenster für das Messergebnis zugegriffen, ohne dass dabei die Änderungen gespeichert werden.

ZEITDIAGRAMME UND MELDUNGEN

