

HEIZMATTE MIT EINSEITIGEM NETZANSCHLUSS MOJ 150 W/m<sup>2</sup> / HEIZMATTE MIT ZWEISEITIGEM NETZANSCHLUSS MOD 150 W/m<sup>2</sup>  
 FUßBODENHEIZUNGSSET STANDARD / STANDARD PLUS MIT HEIZMATTE 150 W/m<sup>2</sup>



**ZAMEL Sp. z o.o.**  
 ul. Zielona 27, 43-200 Pszczyna, Poland  
 Tel. +48 32 449 15 00, +48 32 210 46 65, Fax +48 (32) 210 80 04  
 www.zamel.com, E-mail: matec@zamel.pl

**BESCHREIBUNG**

Heizmatten mit einseitigem bzw. zweiseitigem Netzanschluss MOJ 150 W/m<sup>2</sup> / MOD 150 W/m<sup>2</sup> dienen als Fußbodenheizung. Ihre Hauptfunktion besteht darin, eine warme Bodenfläche zu schaffen. Bei günstigen Umgebungsbedingungen kann die Heizmatte als Primärheizung genutzt werden. Die Heizmatten sind einzeln sowohl als auch im Set erhältlich. Abmessungen der Matte: Breite: 0,5 m, Länge: 2\*30 m. Das Heizkabel ist auf einem Trägergewebe aufgetragen. In einem Raum können zwei oder mehrere Heizmatten verlegt werden. Mehrere Heizmatten (Heizkabel) immer parallel anschließen- nicht in Reihe.

**Lieferumfang:**

- Heizmatte mit einseitigem Netzanschluss MOJ 150 W/m<sup>2</sup> bzw. Heizmatte mit zweiseitigem Netzanschluss MOD 150 W/m<sup>2</sup>
- Schutzrohr für das Spannungsversorgungskabel
- Unterputzdose
- Montageanleitung mit Garantiekarte

**Das Fußbodenheizungs- Set ZOD Standard beinhaltet:**

- eine Heizmatte mit zweiseitigem Netzanschluss MOD 150 W/m<sup>2</sup>
- einen manuellen Temperaturregler RTS-01A
- ein separates Schutzrohr für den Temperatursensor
- ein Schutzrohr für das Spannungsversorgungskabel
- eine Unterputzdose
- eine Montageanleitung mit Garantiekarte

**Das Fußbodenheizungs- Set ZOJ Standard Plus beinhaltet:**

- eine Heizmatte mit einseitigem Netzanschluss MOJ 150 W/m<sup>2</sup>
- einen programmierbaren Temperaturregler RTP-01
- ein Schutzrohr für das Spannungsversorgungskabel
- eine Unterputzdose
- eine Montageanleitung mit Garantiekarte



**HINWEIS**  
 Die Heizmatte Norm übereinstimmend an ein Einphasen- Netz anschließen. Die Anschluss- technik ist in dieser Montageanleitung beschrieben. Sämtliche Handlungen im Zusammenhang mit der Installation sollten ausschließlich von einer qualifizierten Fachkraft, die sich mit der Montageanleitung vertraut gemacht hat, durchgeführt werden. Bevor mit der Installation begonnen wird, sollte sichergestellt werden, dass keine Spannung anliegt. Zur Montage sollte ein 3,5 mm Kreuz Schraubenzieher verwendet werden. Faktoren wie Transport, Lagerung und ordnungsgemäße Nutzung gewährleisten einen vorschriftsmäßigen Betrieb. In folgenden Fällen wird von einer Montage abgeraten:  
 \* Mangel an Einzelkomponenten  
 \* Verformung und Beschädigung einzelner Komponenten  
 Im Falle einer Störung, wenden Sie sich an den Hersteller.



Das Symbol weist auf eine Trennung von Elektro- und Elektronikgeräten hin. Es ist streng verboten gebrauchte Elektronik im Haushaltsmüll zu entsorgen. Das Gerät enthält wertvolle Rohstoffe, die wieder verwendet werden können. Geben Sie das Gerät deshalb an einer entsprechenden Annahmestelle ab.

**TEMPERATURREGLER AUSWAHL**

Der Temperaturregler ist mit der Heizmatte verbunden und steuert die Fußbodenheizung. Je nach Anwendungszweck sollte ein entsprechender Temperaturregler ausgewählt werden:

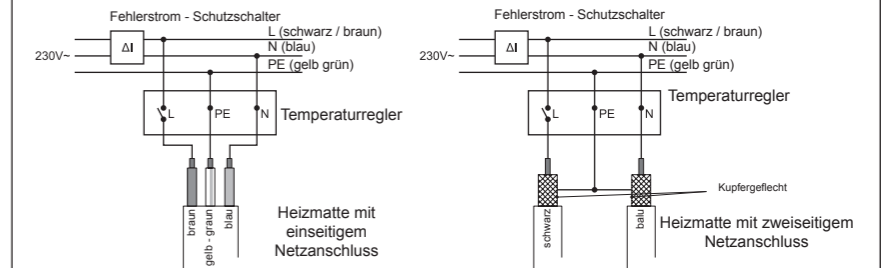
1. Falls die Heizmatte als Fußbodenheizung genutzt werden soll, sollte ein Temperaturregler mit einem Fußbodensensor verwendet werden.
2. Falls die Heizmatte als Primärheizung genutzt werden soll, sollte ein Temperaturregler mit integriertem Lufttemperatursensor und ein Fußbodensensor verwendet werden.

Der Temperaturregler sollte entsprechend der Heizleistung ausgewählt werden. Zur Temperaturregelung kann ein programmierbarer Temperaturregler verwendet werden. Dieser ermöglicht eine dauerhafte Speicherung aller Temperaturen

**Hinweise:**

- Montageanleitung der Heizmatte befolgen.
- Die Montageanleitung des Temperaturreglers ist der Geräteverpackung beigelegt.
- Im Bereich der Heizfläche keine gedübelten Schrauben etc. einbringen.
- Die Heizmatte ausschließlich auf ebenen Flächen verlegen.
- Säubern Sie die zu erwärmende Fläche und stellen Sie sicher, dass die Fläche frei von scharfen und spitzen Gegenständen ist.
- Die minimale Verlegetemperatur beträgt +5 °C.
- Kürzen Sie auf keinen Fall die Heizkabel der Heizmatte. Es dürfen nur Kaltleiter gekürzt werden.
- Die Heizmatten ohne Zugbeanspruchung verlegen.
- Die Heizmatten nicht unter Einbauschränke, Bäder oder Ähnlichem verlegen.
- Der Abstand zu anderen Wärmequellen sollte mindestens 0,5m betragen
- Vor und nach der Verlegung sollte der Isolationswiderstand und der Widerstandswert gemessen werden.
- Fertigen Sie einen Verlegeplan an.
- Eine elektrische Fußbodenheizung darf ausschließlich mit einem Fehlerstrom- Schutzschalter (30mA) betrieben werden.

**Schaltbild zwischen Heizmatte und Temperaturregler:**



Der Anschluss der Heizmatte mit dem Temperaturregler in einer Unterputzdose sollte gemäß dem Schaltbild in der Gebrauchsanleitung des Temperaturreglers durchgeführt werden.

**Hinweise:**

- Das Heizkabel kann nicht gewechselt werden. Beschädigungen an Heizleitungen führen zum Funktionsausfall. Die Spannungsversorgungskabel (Anschlussleitungen) können beliebig gekürzt und mit dem Temperaturregler verbunden werden.
- Die Heizmatte ist nicht dafür bestimmt, durch Personen (einschließlich Kinder) mit eingeschränkten physischen, sensorischen oder geistigen Fähigkeiten oder mangels Erfahrung und/oder mangels Wissen benutzt zu werden, es sei denn, sie werden durch eine für Ihre Sicherheit zuständige Person beaufsichtigt oder erhalten von Ihrer Anweisungen wie die Heizmatte zu benutzen ist.
- Lassen Sie Kinder nicht mit der Heizmatte und der Verpackung spielen.

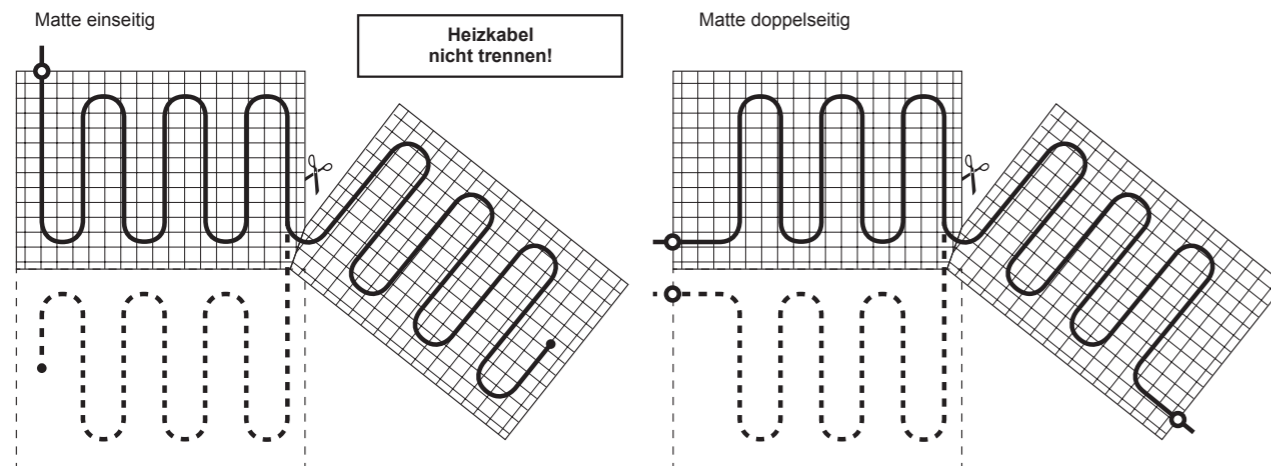
**TECHNISCHE DATEN**

TYP	MOJ 150 W/m <sup>2</sup>	MOD 150 W/m <sup>2</sup>
ANSCHLUSSSPANNUNG	230V~ / 50Hz	
LEISTUNG	150 W/m <sup>2</sup>	
BETRIEBSTEMPERATUR	80 °C	
NETZANSCHLUSS	einseitig	zweiseitig
HEIZELEMENT	zweiadrig abgeschirmtes Heizkabel	einadrig abgeschirmtes Heizkabel
	Das Heizkabel ist einseitig mit dem Spannungsversorgungskabel verbunden (Kabelverbindung mittels Schrumpfschlauch)	Das Heizkabel ist zweiseitig mit dem Spannungsversorgungskabel verbunden (Kabelverbindung mittels Schrumpfschlauch)

Die Abweichung zwischen dem Isolationswiderstand und dem Nennwiderstand beträgt -5% / +10%.

## INSTALLATIONSANWEISUNGEN

Abb. 1: Beispielhafte Ausrichtung der Heizmatten



1. Vermessen Sie den zu erwärmenden Bereich.
2. Wählen Sie (je nach Oberfläche) eine geeignete Heizmatte.
3. Überprüfen Sie den Verpackungsinhalt.
4. Fertigen Sie einen Verlegeplan (Revisionsplan) an. Der Plan sollte die Lage der Kaltleiter (Phase, Neutraleiter, Schutzleiter) und des Fußbodentemperatursensors im Leerrohr (Schutzrohr) veranschaulichen. Die Heizmatten können in verschiedene Richtungen ausgerichtet und verlegt werden. Die Heizkabel niemals durchtrennen (siehe Abb. 1).
5. Messen Sie den Isolationswiderstand und den Widerstandswert der Heizmatte und vergleichen Sie diesen mit dem Etikett.
6. Installieren Sie die Unterputzdose für den Temperaturregler gemäß der gefertigten Skizze.
7. Verbinden Sie die Unterputzdose mit dem Versorgungskabel.
8. Montieren Sie die Unterputzdose so, dass zwei nach unten laufende Schutzrohre verlegt werden können. Eine Nut in der Wand ermöglicht eine oberflächenbündige Montage. Die Schutzrohre dürfen nicht rechtwinklig abgebogen bzw. geknickt werden. Der Biegeradius sollte das 5-fache des Aussendurchmessers des Schutzrohres (siehe Abb. 2) betragen. Der Temperatursensor sollte unterhalb der Heizmatte, im Schutzrohr mittig (ca. 0,5 m von der unbeheizten Fläche) verlegt werden (siehe Abb. 3).
9. Führen Sie den Temperatursensor durch das Schutzrohr. Isolieren Sie den Temperatursensor mittels Hülse.
10. Verlegen Sie die Heizmatte ausschließlich auf ebenen Flächen. Säubern Sie den Untergrund und befreien Sie gegenfalls den Untergrund von scharfen oder spitzen Gegenständen.
11. Verlegen Sie die Heizmatte gemäß der vorbereiteten Skizze. Führen Sie die Kabel im Schutzrohr zur Unterputzdose. Nach der Verlegung der Matte muss der Isolationswiderstand und Widerstandswert gemessen und in die Garantiekarte eingetragen werden.
12. Tragen Sie den Kleber/ Beton gleichmäßig auf und verlegen Sie den Fußbodenbelag. Nehmen Sie die Fußbodenheizung erst nach Aushärtung des verarbeiteten Materials wie Fliesenkleber, Ausgleichsmasse oder Spachtelmasse in Betrieb. Alle Kabel und Schutzrohre müssen in ein mindestens 5 mm dickes Füllmaterial verlegt werden.
13. Bevor der Anschluss der Heizmatte mit dem Temperaturregler erfolgt, sollte der Isolationswiderstand und der Widerstand erneut gemessen und in die Garantiekarte eingetragen werden.

**Der Anschluss darf nur von einem berechtigten Installateur unter Beachtung gültiger, aktueller Bestimmungen erfolgen.**

### BETRIEB:

Der Betrieb des Heizsystems begrenzt sich auf das Einschalten des Temperaturreglers und das Einstellen der gewünschten Temperatur.

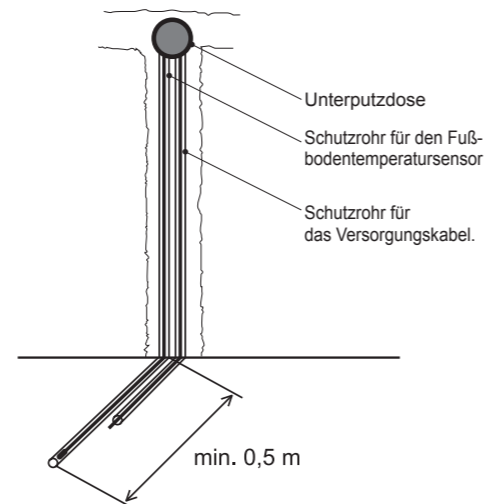


Abb. 2

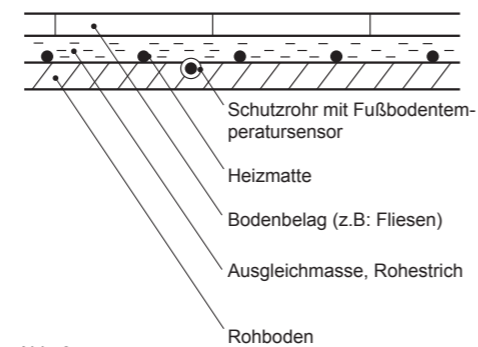


Abb. 3

## GARANTIE

Die Firma ZAMEL Sp. z o. o. gewährleistet die Produktherstellung und den Produktvertrieb in Übereinstimmung mit allen gültigen Normen. Die Garantie umfasst alle MATEC Produkte. Um Garantieansprüche geltend zu machen wird eine sachgemäße Lagerung, ein sachgemäßer Transport und ordnungsgemäßer Betrieb vorausgesetzt. Der Garantiezeitraum aller MATEC Produkte beträgt: 10 Jahre auf Heizmatten und 2 Jahre auf Temperaturregler.

### VORAUSSETZUNGEN FÜR DIE INANSPRUCHNAHME EINER GARANTIE BZW. EINER PRODUKTREKLAMATION

1. Der Garantiezeitraum der Firma ZAMEL Sp. z o. o. beträgt auf Heizmatten 10 Jahre, auf Temperaturregler 2 Jahre. Die Gewährleistungsfrist beginnt mit dem Rechnungsdatum. Als Nachweis für die Kaufabwicklung dient die Rechnung mit der Rechnungsnummer.
2. Die Art und Weise in welcher eine Reklamation erfolgt, bestimmt die Firma ZAMEL Sp. z o. o.
3. Beschwerden werden innerhalb von 14 Tagen bearbeitet und geprüft. Voraussetzung hierfür ist eine ordnungsgemäß ausgefüllte Garantiekarte und ein auf die Firmenadresse adressiertes Schreiben mit Problemschilderung.
4. Eine ordnungsgemäß ausgefüllte Garantiekarte sollte eine Skizze beinhalten. Die Skizze sollte folgendes veranschaulichen:
  - Verlegeplan mit Bemaßung
  - Montageort des Temperatursensors
5. Die Reklamationsprüfung erfolgt durch Sichtkontrolle und Messung der Heizmatte nach Inbetriebnahme. Wird festgestellt, dass es sich bei den verbauten Produkten um Produkte anderer Hersteller handelt bzw. ist die Reklamation nicht begründbar, so werden dem Auftraggeber sämtlich damit verbundene Kosten in Rechnung gestellt.
6. Bei einer positiven Garantieprüfung wird das Produkt von der Firma ZAMEL Sp. z o. o. ersetzt. Die Kosten trägt die Firma ZAMEL Sp. z o. o.
7. Folgende Fälle sind von einer Garantie ausgeschlossen:
  - jegliche Eingriffe am Produkt durch unberechtigte Personen führen zum Garantieverlust
  - Beschädigungen durch äußere mechanische Einwirkungen
  - falsche Anschlussspannung
  - unsachgemäße Montage/ Installation
  - Nichtbefolgung der Montageanleitung
8. Bei einer Reklamation eines indirekten Abnehmers wird dieser gebeten jegliche Garantieansprüche beim Direktlieferanten geltend zu machen.

**HINWEIS: Der Installateur ist verpflichtet dem Benutzer eine ausgefüllte Garantiekarte und einen Montagenachweis (Revisionsplan) auszuhändigen.**

## GARANTIEKARTE

ZAMEL Sp. z o. o.

### MONTAGEORT

PLZ, Ort

Straße, Hausnummer

Telefonnummer

### Vom Installateur auszufüllen!

Vor- und Nachname des Installateurs

Telefonnummer

Seriennummer und Gültigkeit des Berechtigungsscheins

Verlegedatum

Ermittelte Widerstandswerte der Heizmatte:

Nach der Verlegung [ $\Omega$ ]:

Vor der Montage des Temperaturreglers [ $\Omega$ ]:

Kontinuität (bei zweiseitigen Heizmatten - MOD)

Unterschrift des Installateurs / Firmenstempel

Bitte kleben Sie hier das Typenschild der Heizmatte aus der Verpackung ein.

Befugnis - Nummer