

# ledix

## LED lighting fitting / LED- Beleuchtung / Светильник LED TETI

230V~ Supplied by 230 V AC Stromversorgung 230 V AC Питание 230 V AC

Ø60 Mounting in a Ø60 junction box Installation in Unterputzdose Ø60 mm Для установки в электромонтажную коробку Ø60

Mounting indoor only Nur für den Innenraum Монтаж только внутри помещения

- supplied by 230 V AC 50/60 Hz
- easy mounting in a Ø60 junction box
- excellent lighting parameters obtained by applying high quality LEDs
- light colour repeatability
- high luminous flux at minimum power consumption
- high manufacturing quality and reliability with an estimated durability of five years of continuous lighting (~40 000 h).

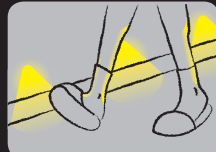
- stromversorgung 230 V AC
- Installation in Unterputzdose Ø60 mm
- hervorragende Lichtparameter dank qualitativ hochwertigen LEDs
- konstanter Farbwiedergabeindex
- hohe Lichtstromintensität bei zugleich minimalem Stromverbrauch
- höchste Lichtqualität und Lichteffizienz über einen Zeitraum von ca. 5 Jahren (Lebensdauer von ~40 000 h)

- питание от сети 230 V AC 50/60 Hz
- простая установка в электромонтажную коробку Ø60
- высокие световые параметры, полученные за счет использования светодиодов самого высокого качества
- повторяемость цветовой температуры
- высокий световой поток с минимальным потреблением энергии
- высокое качество и долговечность: 5 лет непрерывной работы (ок. 40 000 ч).

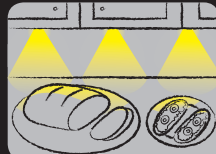
Application: Anwendung: Применение:



stairs / in Treppenhäusern / лестницы



corridors, passageways / in Korridoren und Fluren / коридоры, проходы



furniture, decorative lighting / in Möbeln als Dekorationsbeleuchtung / мебель, декоративное освещение

Detailed instruction manual inside the packaging / Eine ausführliche Montageanleitung ist der Produktverpackung beigelegt. / Подробная инструкция по установке находится внутри упаковки

# zameL



LED lighting fitting / LED- Beleuchtung / Светильник LED

## TETI

# 230 V AC

# ledix



Made in Poland Hergestellt in Polen Сделано в Польше

# zameL

Zamel Sp. z o.o.

43-200 Pszczyna, ul. Zielona 27

tel: +48 32 449 15 00, fax: +48 32 449 15 02

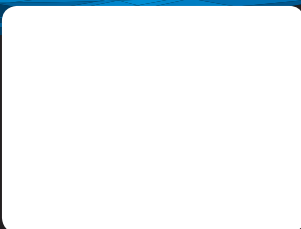
e-mail: ledix@ledix.pl, www.ledix.pl

230 V AC; IP20

weight / Gewicht: / вес: 103 g  
Declaration of Conformity is at / Die EG-Konformitätserklärung finden Sie unter / Сертификат соответствия находится на сайте  
[www.ledix.pl](http://www.ledix.pl)



The symbol means selective collecting of electrical and electronic equipment. It is forbidden to put the used equipment together with other waste. Gebrauchte Elektro- und Elektronikgeräte dürfen nicht zum Hausabfall gegeben werden. Das Gerät enthält wertvolle Rohstoffe, die wieder verwendet werden können. Geben Sie das Gerät deshalb an einer entsprechenden Annahmestelle ab. символ, обозначающий сортировку электрического и электронного оборудования. Запрет выбрасывания использованных устройств с другим мусором.



Made in Poland Hergestellt in Polen Сделано в Польше 17-221 PL Ver. 04

Lighting fitting colour / Gehäusefarbe / Цвет светильника



Power / Light colour / Leistungsaufnahme / Lichtfarbe / Мощность / Цветовая температура



www.ledix.pl

IP20



Protection degree (IP) suitable for use indoor only

6xLED

Lighting source – six LED diodes

**TECHNICAL PARAMETERS**

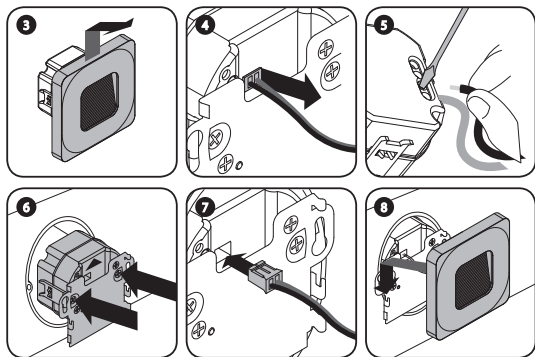
Power supply	230 V AC	
Power consumption	1,1 W – white cold;	0,93 W – white warm
	white cold	white warm
Colour rendering index $R_a$	71	80
Colour temperature $T_C$ [K]	5900	3100
Luminous flux $\Phi$ [lm]	22	16
Luminous efficiency [lm/W]	31	23

**MOUNTING**

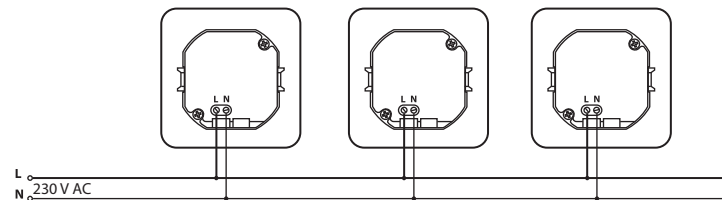
**CAUTION!** Connection of this device to a single-phase installation must be installed in accordance with standards valid in a particular country. Installation, connection and control should be carried out by a qualified electrician staff, who act in accordance with the service manual and the device functions.

TETI fitting is designed to be used in a  $\varnothing 60$  junction box.

1. Disconnect power supply by the phase fuse, the circuit-breaker or the switch-disconnector combined to the proper circuit.
2. Check if there is no voltage on the connection cables by means of a special measuring equipment.
3. Remove the casing – to do it hold the control module with one hand, next move the fitting upward (as shown in the figure) and pull it gently out of the mounting element.
4. Disconnect the wires connecting the fitting and the control module.
5. Connect the device cables with the control module terminals in accordance with the installing diagram (wiring diagram example).
6. Mount the control module in a  $\varnothing 60$  junction box and tighten the fixing elements.
7. Connect the fitting cables with cables of the module mounted in the  $\varnothing 60$  junction box.
8. Mount the front of the fitting.
9. Switch on the power supply from the mains.
10. Check if the fitting works properly.

I  
const

Built-in LED current stabilization system

**INSTALLATION EXAMPLES****WARRANTY CARD**

1. ZAMEL Sp. z o. o. assures a 5 years guarantee for the product.
2. The manufacturer's guarantee does not cover any of the following actions:
  - a) mechanical damage during transport, loading / unloading or under other circumstances,
  - b) damage caused by incorrect product mounting or misuse,
  - c) damage caused by unauthorised modifications made by the PURCHASER or any third parties to the product or any other devices required for the product functioning,
  - d) damage caused by Act of God or any other incidents independent of the manufacturer – ZAMEL Sp. z o. o.
3. The PURCHASER shall lay any claims in writing in the place of purchase or to ZAMEL Sp. z o. o.
4. ZAMEL Sp. z o. o. is liable for processing any claim according to current Polish legislation.
5. ZAMEL Sp. z o. o. shall process the claim at its own discretion: product repair, replacement or money return.
6. The PURCHASER's statutory rights in any applicable legislation whether against the retailer arising from the purchase contract or otherwise are not affected by this warranty.



IP20



Nur für den Innenraum

6xLED

Leuchtmittel: 6 x LED

**TECHNISCHE DATEN**

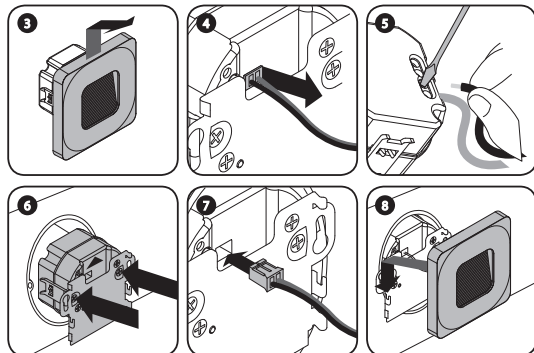
Versorgung	230 V AC	
Leistungsaufnahme	1,1 W – Farbe Kaltweiß;	0,93 W – Farbe Warmweiß
	Farbe Kaltweiß	Farbe Warmweiß
Farbwiedergabeindex R <sub>a</sub>	71	80
Farbtemperatur T <sub>c</sub> [K]	5900	3100
Lichtstrom Ø [lm]	22	16
Lichtausbeute [lm/W]	31	23

**MONTAGEANLEITUNG**

**HINWEIS!** Das Netzteil Norm übereinstimmend an ein Einphasen-Netz anschließen. Sämtliche Handlungen im Zusammenhang mit der Installation sollten ausschließlich von einer qualifizierten Fachkraft, die sich mit der Montageanleitung vertraut gemacht hat, durchgeführt werden.

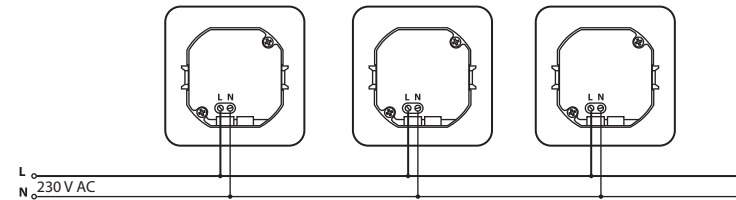
Einbau in Unterputzdose Ø60 mm.

1. Trennen Sie die Stromversorgung mithilfe einer Sicherung, eines Fehlerstrom-Schutzschalters oder Lasttrennschalters
2. Stellen Sie mit einem geeigneten Gerät sicher, dass Spannungsfreiheit vorhanden ist
3. Entfernen Sie das Gehäuse. Schieben Sie das Gehäuse vorsichtig nach oben (siehe Abb. 3)
4. Lösen Sie die Kabel von der Grundplatte (siehe Abb. 4)
5. Verbinden Sie die Kabel mit den jeweiligen Klemmen (siehe Abb. 5)
6. Setzen Sie die Grundplatte in die Unterputzdose und verschrauben Sie diese
7. Verbinden Sie die Kabel der LED-Beleuchtung mit der Grundplatte
8. Setzen Sie das Gehäuse auf die Grundplatte auf
9. Schalten Sie den Stromkreis ein
10. Prüfen Sie die Funktion der LED-Beleuchtung



const

Gehäuse mit integriertem LED-Leistungsstabilisierungssystem

**ANSCHLUSSBEISPIELE****GARANTIEKARTE**

1. Der Garantiezeitraum der Firma ZAMEL Sp. z o.o. beträgt 5 Jahre
2. Von der Garantie ausgeschlossen sind:
  - a) mechanische Beschädigungen die beim Transport, bei der Be- und Entladung verursacht wurden.
  - b) Beschädigungen die aus falscher bzw. fehlerhafter Montage resultieren
  - c) Schäden die durch Änderungen vom Käufer am Produkt vorgenommen bzw. durch Dritte verursacht wurden und somit einen ordnungsgemäßen Betrieb der Produkte nicht gewährleisten.
  - d) Schäden die durch höhere Gewalt oder durch andere Ereignisse entstehen, auf welche die Firma ZAMEL Sp. z o.o. keinen Einfluss hat.
  - e) Batterien die zum Zeitpunkt des Gerätekaufs bereits verbaut waren
3. Um Gewährleistungsansprüche geltend zu machen, wird der Käufer gebeten den Verkaufsort aufzusuchen bzw. in einem auf die Firma ZAMEL Sp. z o.o. adressierten Schreiben den Mangel zu schildern.
4. Die Art und Weise wie eine Reklamation erfolgt, (z.B. Gerätetausch, Reparatur und Geldrückerstattung) bestimmt die Firma ZAMEL Sp. z o.o.
5. Die Garantie begrenzt nicht die Rechte des Käufers bei Nichtübereinstimmung der Ware mit dem Kaufvertrag.

IP20



Соответствующая степень защиты корпуса для использования только внутри помещений.

6xLED

Источник света - шесть светодиодов.

## ТЕХНИЧЕСКИЕ ПАРАМЕТРЫ

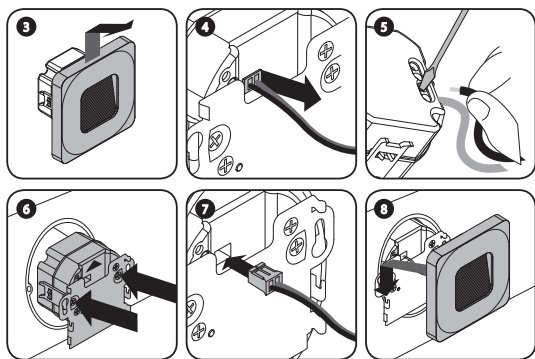
Напряжение питания	230 V AC	
	Потребляемая мощность	1,1 Вт – белый холодный цвет; 0,93 Вт – теплый белый цвет
	белый холодный цвет	теплый белый цвет
Индекс цветопередачи R <sub>a</sub>	71	80
Цветовая температура T <sub>c</sub> [K]	5900	3100
Световой поток Φ [лм]	22	16
Светоотдача [лм / Вт]	31	23

## УСТАНОВКА

**ВНИМАНИЕ!** Подключение к однофазной сети должно осуществляться в соответствии с действующими стандартами. Работы, связанные с установкой, подключением и регулицией, должны проводиться квалифицированными электриками, которые ознакомлены с руководством по эксплуатации и функциями устройства.

Светильник TETI предназначен для установки в электромонтажную коробку Ø60.

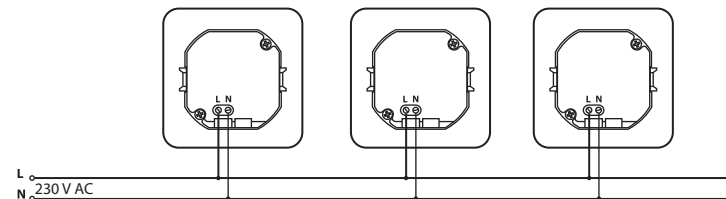
- Отключить цепь питания при помощи выключения предохранителя, автомата или изоляционного выключателя, подключенного к соответствующей цепи.
- Проверить соответствующим устройством отсутствие напряжения на питающих проводах.
- Разобрать светильник – чтобы это сделать, удерживая блок управления пальцами, сам светильник перемещаем вверх (движение показано на рисунке), и осторожно отодвигаем от монтажного элемента.
- Отсоединить провода светильника от модуля управления.
- Подключить провода к соответствующим клеммам модуля управления согласно схеме соединений (пример установки).
- Установить блок управления в электромонтажной коробке Ø60 и закрепить.
- Соединить провода светильника и модуля, установленного в электромонтажной коробке Ø60.
- Установить переднюю часть светильника на монтажный элемент.
- Включить источник питания.
- Проверьте правильность работы



I const

Встроенный стабилизатор тока светодиодов.

## ПРИМЕРЫ ПОДКЛЮЧЕНИЯ



## ГАРАНТИЙНЫЙ ТАЛОН

- ZAMEL Sp. z o.o. предоставляет 5-летнюю гарантию на проданные товары.
- Гарантия ZAMEL SP. z o.o. не охватывает:
  - механические повреждения, возникшие во время транспортировки, загрузки/разгрузки или при других обстоятельствах,
  - повреждения, вызванные неправильным монтажом или эксплуатацией изделий ZAMEL SP. z o.o.
  - повреждения, возникшие в результате каких-либо переделок выполненных ПОКУПАТЕЛЕМ или третьими лицами, касающимися продаваемых изделий или устройств, необходимых для правильного функционирования продаваемых изделий,
  - повреждения, возникшие вследствие воздействия форс-мажорных обстоятельств или других непредвидимых обстоятельств, за которые ZAMEL SP. z o.o. не несет ответственности.
- источники питания (батареи), которые продаются в комплекте с продуктом (если присутствуют).
- Все претензии по гарантии ПОКУПАТЕЛЬ предъявляет в месте покупки или в письменной форме фирме ZAMEL SP. z o.o. после их констатирования.
- ZAMEL SP. z o.o. обязуется рассмотреть рекламацию в соответствии с положениями польского законодательства.
- Право выбора формы принятия рекламации, например замена товара на новый, ремонт или возврат денег, принадлежит ZAMEL SP. z o.o.
- Гарантия не исключает, не ограничивает и не отсрочивает прав ПОКУПАТЕЛЯ, вытекающих из несоответствия товара с договором.

