

zamel

ZAMEL Sp. z o.o.
43-200 Pszczyna, ul. Zielona 27, POLAND
tel.: +48 32 210 46 65; fax: +48 32 210 80 04
e-mail: marketing@zamel.pl, www.zamelcet.com

TWO TONE ELECTRONIC CHIME
DNT-911/N

zamel

ELECTRONIC CHIME

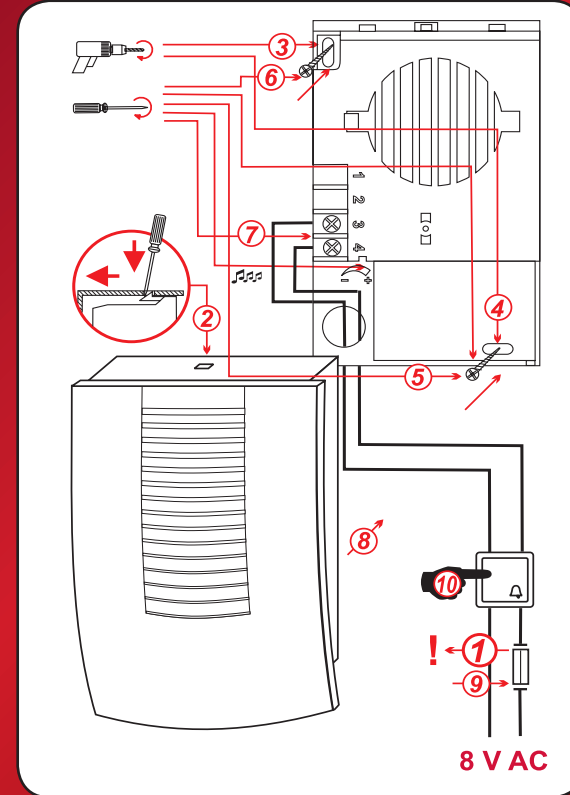
8 V AC

sundi

TWO-TONE DNT-911/N

- GB** TWO TONE ELECTRONIC CHIME DNT-911/N. Electromechanical chime is designed for using in rooms with 8 V AC bell supply systems. Loudness: 80 dB, loudness volume smooth control. Sound: two alternate tones.
- D** ELEKTRONISCHE ZWEITÖNE-KLINGEL DNT-911/N. Die elektronische Klingel ist für den Einsatz in Innenräumen vorgesehen, die mit einer Klingelinstallation mit einer Spannung von 8 V AC ausgestattet sind. Lautstärke: 80 dB, Stufenlose Einstellung der Lautstärke. Klang: zwei wechselweise abgespielte Töne.
- E** TIMBRE ELECTRÓNICO BITONO DNT-911/N. El gong electromecánico está destinado al uso en los interiores con la instalación de timbre de tensión 8 V AC. Volumen: 80 dB, regulación gradual la fuerza del sonido. Sonido: dos tonos consecutivos.
- P** CAMPAINHA ELECTRÓNICA DE DOIS-TONS DNT-911/N. Gongo electromecânico está destinado para ser utilizado em compartimentos equipados com uma instalação para a campainha com uma tensão de 8 V AC. Volume: 80 dB, crescente de regular o nível do som. Som: dois tons emitidos alternadamente.
- FR** SONNERIE ÉLECTRIQUE À DEUX TONS DNT-911/N. Gong électromécanique est destiné à l'utilisation dans les intérieurs équipés d'une installation de la sonnerie de la tension de 8 V AC. Force sonore: 80 dB, progressive régulation de la force sonore. Son: deux tons joués tour à tour.
- H** KÉT HANG-JELZÉSŰ ELEKTRONIKUS CSENGŐ DNT-911/N. Elektromechanikai gongot csak a 8 V AC áramellátással működhet. Hangosság 80 dB, hangerő folyékony szabályozása. Hang: két váltva szóló tónus.
- CZ** DVOTÓNŮVÝ ELEKTRONICKÝ ZVONEK DNT-911/N. Elektromagnetický gong je určen k použití v místnostech vybavených zvonkovou instalací s napětím 8 V AC. Hladina zvuku: 80 dB, plynulá regulace hlasitosti. Zvuk: dva střídavě znějící tóny.
- SK** DVOTÓNŮVÝ ELEKTRONICKÝ ZVONČEK DNT-911/N. Elektromagnetický gong je určený na použitie v miestnostiach vybavených zvončekovou inštaláciou s napätím 8 V AC. Hladina zvuku: 80 dB, plynulá regulácia hlasitosti. Zvuk: dva striedavo znejúce tóny.
- LT** ELEKTRONINIS DIATONINIS SKAMBUTIS DNT-911/N. Elektromechaninis gongas yra skirtas naudoti patalpose, kuriose skambučio instaliacija yra su 8 V AC įtampa. Garsumas: 80 dB, garso stiprumo sklandus reguliavimas. Garsas: du pakaitomis skambantys tonai.
- LV** ELEKTRONISKAIS DIVTONU ZVANS DNT-911/N. Elektromehāniskais gongs ir domāts iemantošanai telpās, kurās ir uzstādīta zvana instalācija ar spriegumu 8 V AC. Skāļums: 80 dB, mainīga bals stipruma regulācija. Skanā: divi pārmaiņus ieskaņoti toni.
- EST** KAHETOONILINE ELEKTRILINE UKSEKELL DNT-911/N. Elektrimehaaniline gong on mõeldud kasutama seespool ruume, varustatud kellainstallatsiooniga, pingega 8 V AC. Hääle tugevus: 80 dB, heli tugevuse sujuv reguleerimine. Heli: kaks vaheldumisi helisevat tooni.
- SL** ELEKTRONSKI ZVONEC Z DVEMA TONOMA DNT-911/N. Elektromehanski gong je namenjen za uporabo v prostorih, ki so opremljeni z napeljavo za zvonec z napetostjo 8 V AC. Glasnost: 80 dB, spremenljiva regulacija moči glasu. Zvok: dva izmenično zveneci toni.
- RO** SONERIE ELECTRONICCU DOUĂ TONURI DNT-911/N. Gongul electromecanic este prevăzut pentru a fi folosit în încăperi echipate cu instalația pentru sonerie cu o tensiune de 8 V AC. Intensitatea sunetului: 80 dB, reglarea lină a intensității sunetului. Sunetul: două tonuri care răsună unul după altul.
- BG** ДВУТОНОВ ГОНГ DNT-911/N. Електромеханичният звънец е предназначен за използване в помещения, снабдени със звънчева инсталация с напрежение 8 V AC. Сила на звука: 80 dB, плавно регулиране на силата на звука. Звук: два тона, звучащи един след друг.
- RS** ДВУТОНАЛЬНЫЙ ЗВОНОК DNT-911/N. Электромеханический гонг предназначен для использования в помещениях, оборудованных установкой звонка с напряжением 8 V AC. Громкость: 80 dB, плавная регулировка силы звука. Звучание: две тональности, звучащие попеременно.
- UA** ЕЛЕКТРОМІХАНІЧНИЙ ДЗВІНОК DNT-911/N. Електромеханічний гонг призначений для вживання в приміщеннях обладнаних дзвінковою інсталяцією зі напругою 8 V AC. Гучність: 80 dB, вільна регуляція сили звуку. Звук: два тони, які звучать на череміну.
- GR** ΗΛΕΚΤΡΟΝΙΚΟ ΚΟΥΔΟΥΝΙ ΔΥΟ ΤΟΝΩΝ DNT-911/N. Ηλεκτρομηχανικό γκονγκ προορίζεται για χρήση σε χώρους εξοπλισμένους με εγκατάσταση κουδουνιού με τάση 8 V AC. Ένταση ήχου: 80 dB, ομαλή ρύθμιση ύψους ήχου. Ήχος: δύο εναλλασσόμενοι τόνοι.

AR جرس الكتروني ذو ثلاث نبرات ناقوس ذو نبرتين يستعمل جرس ميكانيكي كهربائي في غرف يوجد فيها تركيب جرس بطاقة 8 بات الصوت؛ ثلاث نبرات تبدلتان درجة الصوت: ~80 dB تعديل على الصوت



loudness: ~ 80 dB

loudness volume smooth control

8 V AC / 0,15 VA; IP20

EN 60335-1
Weight: 0,18 kg

Made in EU
Registered design
© Zamel

The Declaration of Conformity is on our Website www.zamelcet.com



MANUAL
HERE

www.zamelcet.com



**TWO TONE ELECTRONIC CHIME
DNT-911/N**

Main features:

- electromechanical chime is designed for using in rooms with 8 V AC bell supply systems,
- loudness: 80 dB, smooth control adjusting volume,
- sound: two alternate tones.

MOUNTING INSTRUCTION

1. A qualified electrician should mount the chime.
2. It is recommended to use 0,5 mm² and 2,5 mm², 300/500 V insulation voltage wires for the chime electrical system. The wire type should be appropriate for local circumstances.
3. The bell may be powered by 8 V AC voltage only. An external 230/8 V AC transformer is needed (e.g. TRM-8 of ZAMEL). It is necessary to buy a transformer independently; it is not included in the bell kit.
4. It is necessary to prevent a phase wire against shortcuts and overloads by means of an overcurrent switch or a safety fuse with an appropriate rated current and electrical characteristic.
5. In necessary to disconnect 230 V AC mains before you connect the chime. Check if there is no voltage between power leads by means of an appropriate gauge.
6. Remove the chime cover by means of a screwdriver. In is necessary to release the cover catch.
7. Drill the mounting holes in the wall and insert studs into the holes. The hole spacing should be the same as in the chime base.
8. Lead the chime wires through the hole in the chime base and screw the base on to the wall by means of the appropriate screws. Mount the chime base carefully; in particular, check if it is mounted vertically in a proper way.
9. Strip the chime electrical system wire ends insulation (approximately 10 mm in length) and connect the wires to appropriate terminals.
10. Place the chime cover again and switch 230 V AC mains on.
11. Press the chime push button to check if the chime operates properly.
12. Adjust the bell loudness if necessary. In order to adjust the bell loudness disconnect 230 V AC mains and remove the bell cover. Repeat the procedure once more if necessary (if the bell loudness is still inappropriate). The bell loudness is factory-set at maximum.

NOTE! Check if there is no voltage between power leads before you remove the chime cover!

**The Declaration of Conformity is on our Website
www.zamelcet.com**



**ELEKTRONISCHE ZWEITÖNE-KLINGEL
DNT-911/N**

Sondermerkmale:

- die elektronische Klingel ist für den Einsatz in Innenräumen vorgesehen, die mit einer Klingelinstallation mit einer Spannung von 8 V AC ausgestattet sind,
- Lautstärke: 80 dB, stufenlose Einstellung der Lautstärke,
- Ton: zwei wechselweise abgespielte Töne.

MONTAGEANWEISUNG

1. Es empfiehlt sich, dass die Montage von einer Person mit entsprechenden Qualifikationen und Berechtigungen durchgeführt wird.
2. Die Anlage sollte mit einer Leitung von einem Durchmesser von 0,5 mm² bis 2,5 mm² und einer Isolierungsspannung von min. 300/500 V, als auch einem zu den Einsatzbedingungen passenden Leitungstyp ausgeführt werden.
3. Die Klingel darf ausschließlich mit einer verringerten Spannung von 8 V AC eingespeist werden, mit Einsatz eines Außentrafos 230/8 V AC, z.B. von Typ TRM-8 der Firma Zamel. Der Trafo sollte separat angeschafft werden – er gehört nicht zur Klingelausstattung.
4. Die Phasenleitung der Klingelanlage sollte vor Kurzschluss- und Überlastungsfolgen mit Hilfe eines Überschussstromschalters, Schmelzsicherung entsprechend gewählten Charakteristik und Nennstromwert abgesichert werden.
5. Vor Beginn der Anschlussarbeiten, die die Klingelanlage versorgende 230 V AC Spannung abschalten. Man sollte sich mit Hilfe eines geeigneten Messgerätes vergewissern, dass die Anlage spannungslos ist.
6. Den Deckel der Klingel mit Hilfe eines flachen Schraubendrehers abnehmen, durch Anheben des Deckel-Federhakens.
7. Die Montagestelle der Klingel an der Wand markieren und zwei Löcher bohren, die den Montageöffnungen in der Klingelunterlage entsprechen. In die Löcher Spanndübel einsetzen.
8. Durch die Öffnung in der Klingelunterlage die Leitungen der Klingelanlage durchführen und die Unterlage befestigen, indem man Montageschrauben in die Spanndübel einschraubt. Man sollte die korrekte Montageart der Klingelunterlage beachten, insbesondere deren vertikale Lage.
9. Die Enden der Anlageleitungen auf einer Länge von 10 mm abisolieren und an die entsprechenden Klappen anschließen.
10. Klingeldeckel anlegen und die die Klingelanlage versorgende 230 V AC Spannung einschalten.
11. Den Klingelbetrieb durch Drücken der Klingeltaste prüfen.
12. Bei Bedarf die Lautstärke der Klingel einstellen. Diese Tätigkeit sollte nach Abschalten der die Klingelanlage versorgenden 230 V AC Spannung erfolgen, nach vorigem Abnehmen des Klingeldeckels. Falls nötig (weitere Lautstärkeeinstellung) die Tätigkeit wiederholen. Fabrikeinstellung ist die maximale Lautstärke.

ACHTUNG! Vor dem Abnehmen des Deckels sollte man sich immer vergewissern, dass die Klingelanlage spannungslos ist.

**Konformitätserklärung auf der Internetseite
www.zamelcet.com**



**TIMBRE ELECTRÓNICO BITONO
DNT-911/N**

Características:

- el gong electromecánico está destinado al uso en los interiores con la instalación de timbre de tensión 8 V AC,
- volumen: 80 dB, regulación gradual de la fuerza del sonido,
- sonido: dos tonos consecutivos.

INSTRUCCIÓN DE MONTAJE

1. Se recomienda que la instalación del timbre hiciera una persona cualificada y con permisos adecuados.
2. Para la instalación se debe usar un cable de diámetro de entre 0,5 mm² y 2,5 mm² y de tensión y aislamiento min. 300/500 V, y de tipo correspondiente a las condiciones de uso.
3. El timbre puede ser alimentado únicamente por la tensión rebajada a 8 V AC, con el uso del transformador exterior 230/8 V AC – por ej. de tipo TRM-8 fabricado por ZAMEL. Hay que adquirir el transformador por separado, ya que no viene con el timbre.
4. El cable de fase de la instalación del timbre debería estar protegido contra los efectos de cortocircuito y sobrecarga, gracias al interruptor de sobrecarga o el fusible adecuados y con el valor de la corriente nominal correspondiente.
5. Antes de empezar la conexión hay que desconectar la corriente 230 V AC que alimenta la instalación del timbre. Usando el dispositivo adecuado hay que asegurarse que en el circuito del timbre no hay corriente.
6. Quitar la tapa del timbre con un destornillador plano, levantando la pestaña de la tapa.
7. Escoger el punto en la pared donde se va a instalar el timbre, hacer dos agujeros que correspo.
8. Pasar los cables de la instalación del timbre a través del agujero hecho en su base y fijaría apretando los tornillos que metemos en los tacos. Hay que fijarse en el modo correcto del montaje de la base del timbre, sobre todo en su posición vertical.
9. Aíslar las puntas de los cables, de largo aprox. 10 mm y conéctalos a los bornes correspondientes.
10. Colocar la tapa del timbre y conectar la tensión 230 V AC que alimenta el circuito del timbre.
11. Verificar el funcionamiento del timbre pulsando el botón del timbre.
12. En caso de necesidad regular el volumen del timbre. Hay que proceder a hacerlo una vez desconectada la corriente 230 V AC que alimenta el circuito y quitada la tapa del timbre. En caso de necesidad (para volver a regular el volumen del timbre) repetir las acciones anteriores. Por defecto el timbre tiene configurado el volumen máximo.

¡OJO! Siempre antes de quitar la carcasa del timbre hay que asegurarse de que la corriente está cortada en el circuito.

La declaración de la compatibilidad está disponible en la página web www.zamelcet.com



**CAMPAINHA ELECTRÓNICA DE DOIS-TONS
DNT-911/N**

Dados carecterísticos:

- gongo electromecânico está destinado para ser utilizado em compartimentos equipados com uma instalação para a campainha com uma tensão de 8 V AC,
- volume: 80 dB, crescente de regular o nível do som,
- som: dois tons emitidos alternadamente.

INSTRUÇÃO PARA MONTAGEM

1. Recomenda-se, para que a montagem seja feita por um profissional com a adequada qualificação e autorização.
2. A instalação deverá ser feita com um fio com secção de 0,5 mm², até 2,5 mm², com um isolamento da tensão min. 300/500 V e adequado as condições da utilização do modelo.
3. A campainha poderá ser sómente alimentada com uma tensão reduzida ao valor de 8 V AC, empregando um transformador externo 230/8 V AC – por exe: tipo TRM-8 fabrico ZAMEL. O transformador deverá ser adquirido separadamente – não vem incluso na campainha.
4. O fio da faze da instalação da campainha deverá ser protegido contra o corte-circuito e sobrecargas usando disjuntores contra sobretensão ou fusíveis fundentes com as características e o valor da tensão nominal equivalentes.
5. Antes de iniciar as actividades para a ligação, desligar a tensão de 230 V AC que alimenta a instalação da campainha. Deverá assegurar-se com ajuda de um aparelho de medição adequado, que a instalação da campainha está sem tensão.
6. Remover a tampa da campainha com ajuda de uma chave de fenda lisa, aliviando os encaixes da tampa.
7. Escolher o lugar para montagem da campainha na parede, abrir dois furos, equivalentes aos furos de montagem da base da campainha e introduzir neles as buchas de expansão.
8. Passar os fios da instalação da campainha pelos furos na base e fixar a base apertando os parafusos nas buchas de expansão previamente encaixadas. Deverá prestar atenção na montagem correcta da base da campainha, em especial o ajustamento na posição vertical.
9. Isolar num comprimento de 10 mm as terminais dos fios da instalação da campainha e ligar aos respectivos encaixes.
10. Colocar a tampa da campainha e ligar a tensão de 230 V AC que alimenta a instalação da campainha.
11. Testar o funcionamento da campainha pressionando o botão de chamadas.
12. Caso for necessário realizar a regulação do volume da campainha. Esta operação deverá ser feita após desligada a tensão de 230 V AC que alimenta a instalação da campainha e remover a tampa da campainha. Caso necessário(seguinte regulação obrigatória do volume) repetir a operação. Volume máximo da campainha ajustado pelo fabricante.

ATENÇÃO! Sempre antes de remover a tampa da campainha certifique-se, que a instalação da campainha está num estado sem tensão.

**Certificado de fidelidade acessível no site
www.zamelcet.com**

FR

SONNERIE ÉLECTRIQUE À DEUX TONS DNT-911/N

Caractéristiques:

- gong électromécanique est destiné à l'utilisation dans les intérieurs équipés d'une installation de la sonnerie de la tension de 8 V AC,
- force sonore: 80 dB, progressive régulation de la force sonore,
- son: deux tons joués tour à tour.

INSTRUCTION DE MONTAGE

1. Il est recommandé que l'installation de la sonnerie soit effectuée par une personne ayant les compétences et les droits convenables.
2. L'installation doit être effectuée à l'aide d'un câble à la coupe de 0,5 mm² jusqu'à 2,5 mm² d'une tension d'isolation min. 300/500 V et d'un type approprié aux conditions d'application.
3. La sonnerie peut être alimentée uniquement de la tension diminuée à la valeur de 8 V AC dans le cas de l'application du transformateur extérieur 230/8 V AC, par exemple du type TRM-8, produit par ZAMEL. Le transformateur doit être acheté séparément – il n'est pas joint à la sonnerie.
4. Le câble de phase de l'installation de la sonnerie doit être protégé contre les conséquences des court-circuits et des surcharges à l'aide d'un disjoncteur à maximum de courant ou d'un coupe-circuit à fusible aux caractéristiques et la valeur du courant nominal convenablement adaptés.
5. Avant de procéder à l'installation il faut couper la tension 230 V AC alimentant l'installation de la sonnerie. Il faut s'assurer, à l'aide d'un appareil de mesure convenable, que l'installation de la sonnerie est à l'état sans tension.
6. Enlevez le couvercle de la sonnerie à l'aide d'un tournevis plat, en soulevant le cratob du couvercle.
7. Indiquez l'emplacement du montage de la sonnerie sur le mur, effectuez deux trous correspondants aux trous de montage dans la base de la sonnerie et y installez les chevilles expansibles.
8. Passez les câbles de l'installation de la sonnerie par le trou dans la base de la sonnerie et fixez la base, en vissant les vis aux chevilles expansibles, installées préalablement. Il faut faire attention au montage correct de la base de la sonnerie, et en particulier de sa position dans la direction verticale.
9. Enlevez l'isolation des extrémités des câbles de l'installation de la sonnerie à la longueur de 10 mm et branchez – les aux bornes convenables.
10. Remettez le couvercle de la sonnerie sur place et branchez la tension 230 V AC d'alimentation de la sonnerie.
11. Vérifiez le fonctionnement de la sonnerie en appuyant le bouton de la sonnerie.
12. Réglez la force sonore si c'est nécessaire. On ne peut le faire qu'après avoir coupé la tension 230 V AC d'alimentation de la sonnerie et après avoir enlevé le couvercle de la sonnerie. Si c'est nécessaire (la nécessité de continuer le réglage de la force sonore) il faut répéter ces actions. Le fabriquant fixe la force sonore maximale.

ATTENTION! A chaque fois quand vous voulez enlever le couvercle de la sonnerie, il faut bien s'assurer si l'installation de la sonnerie est dans l'état sans tension!

La déclaration de conformité ou sur le site Internet
www.zamelcet.com

H

KÉT HANGJELZÉSŰ ELEKTRONIKUS CSENGGŐ DNT-911/N

Jellemzők:

- elektromechanikai gongot csak a 8 V AC áramellátással működhet,
- hangosság 80 dB, hangerő folyékony szabályozása,
- hang: két váltva szóló tónus.

FELSZERELÉSI UTASÍTÁS

1. Ajánlott, hogy a csöngőt olyan személy szerelje be, aki rendelkezik megfelelő képzettséggel és engedéllyel.
2. A telepítéshez 0,5 mm² től 2,5 mm² - ig átmérőjű vezetékot használjunk, melynek szigetelési feszültsége min. 300/500 V és megfelelő az adott típus paramétereinek.
3. A csöngő kizárólagosan 8 V AC -ig csökkentett feszültséggel táplálható külső AC transzformátor 230/8 V segítségével – például TRM-8 ZAMEL gyártmány típusúval. A transzformátor külön vásárolható meg – nincs a termékhez csatolva.
4. A csöngő fázis vezetékét a rövidzárlattól és túlterheléstől megszakító kapcsolóval vagy az áramerősségnek megfelelően kiválasztott hengeres biztosítékkal kell védeni.
5. A beszerelést megelőzően vegyük le a 230 V AC feszültséget a készüléket tápláló vezetékéről. Ellenőrizze megfelelő mérőkészülék segítségével, hogy a vezetékben nincs áram.
6. Távolítsa el a csöngő burkolatát, lapos csavarhúzó segítségével felfeszíthető a burkolat teteje.
7. Határozzuk meg a rögzítés helyét a falon, fúrjunk két lyukat, melyek megfelelnek a csöngő alapjában lévő lyukaknak, és helyezzük tipiket a falon lévő lyukakba.
8. A csöngő burkolatában lévő lyukakon kössük be a vezetékot, majd rögzítsük fel a falra a csöngő alapját a csavarok segítségével, melyeket az előzőleg elhelyezett tipikbe csavarunk. A telepítésnél figyeljünk a csöngő alapjának helyes elhelyezésére, különösképpen arra, hogy vízszintben legyen.
9. Távolítsuk el a vezeték végéről 10 mm hosszan a szigetelést, és kapcsoljuk őket a megfelelő csatlakozóvégekbe.
10. Tegyük fel a csöngő burkolatát és kapcsoljuk vissza a 230 V AC hálózati feszültséget.
11. A gomb lenyomásával ellenőrzük a csöngő működését.
12. Szükség esetén végezhetünk hangerő szabályozást. E tevékenységen mindenképpen a hálózati feszültség lekapcsolása, és a csöngő burkolatának eltávolítása után szabad csak végezni. Szükség esetén (további hangerő szabályozáskor) e tevékenységeket meg kell ismételn. Gyárilag a csöngő maximális hangerőre van beállítva.

FIGYELEM! A burkolat eltávolítása előtt mindig győződjön meg arról, hogy a készülék le van kapcsolva a hálózati feszültségről.

A megfelelőségi tanúsítvány a weboldalon található
www.zamelcet.com

CZ

DVOTÓNOVÝ ELEKTRONICKÝ ZVONEK DNT-911/N

Charakteristické vlastnosti:

- elektromagnetický gong je určen k použití v místnostech vybavených zvukovou instalací s napětím 8 V AC,
- hladina zvuku: 80 dB, plynulá regulace hlasitosti,
- zvuk: dva střídavě znějící tóny.

NÁVOD K MONTÁŽI

1. Doporučujeme, aby montáž zvonku provedla osoba s příslušnými kvalifikacemi a oprávněním.
2. Obvody elektrické instalace by měli být vyhotoveny z kabelu vyhovujícího daným podmínkám, s průřezem od 0,5 mm² do 2,5 mm² a s jmenovitým napětím 300/500 V.
3. Zvonek může být napájen pouze napětím sníženým pomocí vnějšího transformátoru 230/8 V AC – např. typu TRM-8 od firmy ZAMEL – na hodnotu 8 V AC. Transformátor je nutné zakoupit samostatně – není součástí balení zvonku.
4. Fázová žila zvonekové elektroinstalace musí být zabezpečena před zkraty a přetížením příslušným jističem nebo tavnou pojistkou s vhodnou charakteristikou a hodnotou jmenovitého proudu.
5. Před připojením zvonečku nejdříve odpojte napájecí napětí 230 V AC. S pomocí vhodného měřicího přístroje se přesvědčte, zda zvoneková instalace není pod napětím.
6. Plochým šroubovákem vypáčeť západku krytu a kryt zvonku sundejte.
7. Na stěně zvolte místo montáže zvonku, navrtajte dva otvory přesně zodpovídající montážním otvorům zvonku a vložte do nich rozperné hmoždinky.
8. Otvorem v základové části zvonku přeložte kabely zvonekové elektroinstalace a celou základovou část zvonku připevněte pomocí šroubů vložených do rozperných hmoždinek. Věnujte přitom pozornost správné montáži základové části zvonku, zejména tomu, aby byl zvonek ve svislé poloze.
9. Z elektroinstalačních kabelů na délce asi 10 mm odstraňte izolační vrstvu a kabely připevněte příslušnými svorkami.
10. Kryt zvonku vraťte na původní místo a zapněte napájecí napětí 230 V AC zvonekové elektroinstalace.
11. Stlačením zvonekového tlačítka zkontrolujte správnou činnost zvonku.
12. V případě potřeby nastavte hlasitost zvonku. Před touto činností je nutno odpojit napětí 230 V AC zvonekové elektroinstalace a sundat kryt zvonku. V případě potřeby (potřeba další regulace hlasitosti) je možné činnost zopakovat. Zvonek je od výroby nastaven na maximální hlasitost.

POZOR! Před každým odstraněním krytu zvonku se nejdříve přesvědčte, zda není zvoneková elektroinstalace pod napětím!

Prohlášení o shodě se nachází na internetové straně
www.zamelcet.com

SK

DVOJTÓNOVÝ ELEKTRONICKÝ ZVONČEK DNT-911/N

Charakteristické vlastnosti:

- elektromagnetický gong je určený na použitie v miestnostiach vybavených zvonečkovou inštaláciou s napätím 8 V AC,
- hladina zvuku: 80 dB, plynulá regulácia hlasitosti,
- zvuk: dva striedavo znejúce tóny.

NÁVOD NA MONTÁŽ

1. Odporúčame aby montáž zvončeka vykonala osoba s príslušnými kvalifikáciami a oprávneniami.
2. Obvody elektrickej inštalácie by mali byť vyhotovené z kábla vyhovujúceho podmienkam, s prierezom od 0,5 mm² do 2,5 mm² a s menovitým napätím 300/500 V.
3. Zvonček môže byť napájaný výlučne napätím zníženým pomocou vonkajšieho transformátora 230/8 V AC – napr. typu TRM-8 od firmy ZAMEL – na hodnotu 8 V AC. Transformátor je nutné zakúpiť samostatne – nie je súčasťou balenia zvončeka.
4. Fázová žila zvonečkovej elektroinštalácie musí byť zabezpečená pred skratmi a preťažením nadprúdovým ističom alebo tavnou pojistkou s príslušnou charakteristikou a hodnotou menovitého prúdu.
5. Pred pripojením zvončeka najskôr odpojte napätie 230 V AC zvonečkovej elektroinštalácie. Pomocou príslušného meracieho prístroja sa presvedčte, že zvonečková elektroinštalácia nie je pod napätím.
6. Plochým skrutkovačom vypáčeť západku krytu a kryt zvončeka odstráňte.
7. Na stene zvolte miesto montáže zvončeka, navrtajte dva otvory presne zodpovedajúce montážnym otvorom zvončeka a vložte do nich rozperné hmoždinky.
8. Otvorom v základovej časti zvončeka preložte káble zvonečkovej elektroinštalácie a celú základovú časť zvončeka pripevnite pomocou skrutiek vložených do rozperných hmoždínok. Venujte pritom pozornosť správnej montáži základovej časti zvončeka, predovšetkým však tomu, aby bol zvonček v zvislej polohe.
9. Z elektroinstalačných káblov na dĺžke asi 10 mm odstráňte izolačnú vrstvu a káble pripevnite príslušnými svorkami.
10. Kryt zvončeka vráťte na jeho miesto a zapnite napájanie 230 V AC zvonečkovej elektroinštalácie.
11. Stlačením zvončekového tlačidla zkontrolujte správnú činnosť zvončeka.
12. V prípade potreby nastavte hlasitosť zvončeka. Pred touto činnosťou je nutné odpojiť napätie 230 V AC zvonečkovej elektroinštalácie a odstrániť kryt zvončeka. V prípade potreby (potreba ďalšej regulácie hlasitosti) je možné činnosť zopakovať. Zvonček je od výroby nastavený na maximálnu hlasitosť.

POZOR! Pred každým odstránením krytu zvončeka sa najskôr presvedčte, či zvonečková elektroinštalácia nie je pod napätím!

Vyhlasenie o zhode sa nachádza na internetovej strane
www.zamelcet.com



ELEKTRONINIS DIATONINIS SKAMBUITIS DNT-911/N

Charakteringi požymiai:

- elektromechaninis gongas yra skirtas naudoti patalpose, kuriose skambučio instaliacija yra su 8 V AC įtampa,
- garsumas: 80 dB, garso stiprumo sklaidus reguliavimas,
- garsas: du pakaitomis skambantys tonai.

MONTAŽO INSTRUKCIJA

1. Patariama, kad skambučio montavimą atliktų asmuo su atitinkamomis kvalifikacijomis ir įgaliojimais.
2. Instaliacija turėtų būti atlikta su laidu: nuo 0,5 mm² iki 2,5 mm², kur izoliacijos įtampa yra 300/500 V ir atitinkamu tipu pritaikytu prie naudojimo sąlygų.
3. Skambutis gali būti maitinamas vien tik įtampa sumažinta iki 8 V AC vertės, panaudojus 230/8 V AC išorinį transformatorių pvz. TRM-8 tipo, ZAMEL gamybos. Transformatorių reikia nusipirkti atskirai – nėra skambučio komplekte.
4. Skambučio instaliacijos fazinis laidas turėtų būti apsaugotas nuo trumpųjų sujungimų ir perkrovų su srovės nuotekio išjungiklio pagalba arba saugiklio su atitinkamai pritaikyta charakteristika ir pastovia elektros srovės verte.
5. Prieš prijungimą atjunk 230 V AC įtampą, kuri maitina skambučio instaliaciją. Įsitink su atitinkamu matavimo prietaisu, kad skambučio instaliacijoje neteka jokia elektros srovė.
6. Nuimk skambučio dangą plokščio atsuktuvo dėka, atlenkiant dangčio priekabę.
7. Nustatyk skambučio montavimo vietą sienoje, padaryk dvi angas, atitinkančias montavimo angoms, kurios yra skambučio pagrinde ir idėk į jas įlaidus.
8. Per angą kurį yra skambučio pagrinde perdėk skambučio instaliacijos laidus ir pritvirtink pagrindą į sukančią sraigtus į jau ankščiau patalpintus įlaidus. Reikia atidžiai montuoti skambučio pagrindą. Montuoti taip, kad būtų vertikaloje pozicijoje.
9. Izoliuok skambučio izoliacijos laidų galūnes 10 mm ilgyje ir prijunk jas prie atitinkamų gnybtų.
10. Uždėk skambučio dangą ir prijunk 230 V AC įtampą, kuri maitina skambučio instaliaciją.
11. Patikrink ar skambutis veikia, paspausk skambučio mygtuką.
12. Esant reikalui nustatyk skambučio garsumą. Tai gali atlikti, tik atjungus 230 V AC elektros įtampą, kuri maitina skambučio instaliaciją ir nuėmus skambučio dangą. Esant reikalui (jei ir toliau reikia nustatyti garsumą) viską pakartok iš naujo. Jau gamykloje yra nustatomas skambučio maksimalus garsumas.

DĖMESIO! Prieš skambučio dangos nuėmimą visada patikrink ar skambučio instaliacijoje nėra elektros srovės!

Taisyklingo veikimo deklaracija yra internetiniame puslapyje www.zamelcet.com



ELEKTRONISKAIS DIVTONU ZVANS DNT-911/N

Raksturīgas īpašības:

- elektromehāniskais gongs ir domāts imantošanai telpās, kurās ir uzstādīta zvana instālācija ar spriegumu 8 V AC,
- skaļums: 80 dB, mainīga balsis stipruma regulācija,
- skaņa: divi pārmaiņus ieskaņoti toni.

MONTĀŽAS INSTRUKCIJA

1. Ir ieteicams, lai zvana montāžu veica persona, kurai ir atbilstošas kvalifikācijas un atļaujas.
2. Uzstādīšana ir jāveic ar vadu ar griezumu no 0,5 mm² līdz 2,5 mm² ar izolācijas spriegumu min. 300/500 V un izmantošanas nosacījumiem atbilstošu tipu.
3. Zvans var būt barots tikai ar spriegumu pazeminātu līdz 8 V AC, izmantojot ārējo transformatoru 230/8 V AC – piem., tips TRM-8 ražotājs ZAMEL. Transformatoru ir jāiegādājās atsevišķi – tas nav pievienots zvanam.
4. Zvana iekārtas fāzes vadam ir jābūt aizsargātam no īsslēgumu un pārslodžu sekām ar liekas jaudas drošinātāju vai kustāmo drošinātāju ar atbilstoši izvēlēto raksturu un nominālstrāvu.
5. Pirms ieslēgšanas darbības izslēgt spriegumu 230 V AC barojošu zvana iekārtu. Ir jāpariecinās ar attiecīgas mērīšanas ierīces palīdzību, ka zvana iekārta atrodas miera stāvoklī.
6. Noņem vāku no zvana ar plakānu skrūvgriezi, aizķerzot vaka āķi.
7. Apzīmēt zvana montāžas vietu uz sienas, izurbt divus caurumus, atbilstoši montāžas caurumiem zvana pamatnē un ievietot tajos nospraušanas mietiņus.
8. Caur caurumu zvana pamatnē pārlikt zvana iekārtas vadus un pieslēgt pamatni, ieskrūvējot skrūves uz iepriekš ievietotiem nospraušanas mietiņiem. Vajad pievērst uzmanību uz pareizo zvana pamatnes montāžas veidu, it īpaši tās izkārtošanu horizontālā veidā.
9. Izolēt zvana iekārtas vadu galus uz 10 mm garuma un pieslēgt tos pie attiecīgām spīlēm.
10. Uzlikt zvana vāku un ieslēgt spriegumu 230 V AC, barojošu zvana iekārtu.
11. Pārbaudīt zvana darbību piespiežot zvana pogu.
12. Nepieciešamības gadījumā paveikt zvana skaļuma regulāciju. Darbību veikt pēc sprieguma 230 V AC izslēgšanas, kurš baro zvana iekārtu un noņemot zvana vāku. Nepieciešamības gadījumā (tālākā skaļuma regulācija) darbību arkārtot. Ražošanas uzņēmumā ir uzstādīta zvana maksimālais skaļums.

UZMANĪBU! Pirms zvana vāka noņemšanas vienmēr pārlicināties, ka ir miera stāvoklis!

Atbilstības deklarācija atrodas Interneta lappusē www.zamelcet.com



KAHETOONLINE ELEKTRILINE UKSEKELL DNT-911/N

Iseloomustavad tunnusjooned:

- elektrimehaaniline gong on mõeldud kasutama seespool ruume, varustatud kellainstallatsiooniga, pingega 8 V AC,
- häle tugevus: 80 dB, heli tugevuse sujuv reguleerimine,
- heli: kaks vaheldumisi helisevat tooni.

MONTAÄŽI INSTRUKTSIOON

1. On soovitatud, et kella montaaži sooritaks vastavate kvalifikatsioonidega ja volitustega isik
2. Montaaž tuleb läbi viia kaabli läbilõiguga alates 0,5 mm² kuni 2,5 mm² ning isolatsiooni vastupidavusega miinimum 300/500 V. Peab olema kohaldatud kohaliku tingimuste.
3. Kella toilitustamine võib olla vähendatud kuni 8 V AC pinge väärtuseni, kasutades selle eesmärgiks välisrafoot 230/8 V AC – nt. TRM-8 tüüpi, firma ZAMEL toodangut. Välisrafoot tuleb osta eraldi – ei ole lisatud komplektina kella juurde.
4. Kella toitev faasijuhet peab olema kaitsitud lühise ja ülekoormuse tagajärje tulemuste eest, kasutades selle jaoks selektiivkaitselülitiit või sulavkaitset, vastavalt valitud karakteristikuga ja nominaalvoolu väärtusega.
5. Enne seadmistiku installeerimise alustamist, välti lülitada kella juurdetuleva toitepinge 230 V AC. Õigepärase seadme anduriga ülekontrollida, et kella vooluahelas puudub ohtlik tööpinge.
6. Eemaldada kella ülemise katte lameda kruvikeeraja abil, liigutades katte kinnitust.
7. Määrata kella kinnitamise koht seinapeal, puurida kaks kinnitusava, mis vastaksid kinnitusavadele kella aluse põhjas ja paigutada nendes kinnitustüübid.
8. Kellakorpuset põhjas olevast august läbi viia toitekaabel ja järgnevalt kinnitada jäädavalt alus seina külge, keerates kruvid eelnevalt paigutatud tüübiltesse. Tuleb tähelepanu pöörata õigele kellaaluse montaažile, eriti selle vertikaalsuuna paigutusele.
9. Maha võtta kellainstallatsiooni juurde kuuluvate kaablite otsades olev isoleermaterjali 10 mm ulatuses ja ühendada viimased vastavate kle mmide alla.
10. Katta kell kattekaanega ja sisse lülitada toite voolu, 230 V AC, millega on pingestatud kella seade.
11. Kontrollida kella töötamise õigsust vajutades kellanupule.
12. Vajadusel sooritada kellaheli tugevuse reguleerimist. Mida võib teha ainult siis, kui katte kaan on mahavõetud ning eelnevalt toitepinge 230 V AC on maha võetud. Vajadusel tegevust korrata (ehk, kui ikka veel tuleb reguleerida kellaheli tugevust). Tehase poolt on kellaheli paigutatud maksimaalsele heli kõvadusele.

TÄHELEPANU! Alati, enne kella katte maha võtmist tuleb eelnevalt veenduda, et kella toitesüsteemis puudub ohtlik toitepinge.

Vastavuse Deklaratsioon asub interneti leheküljel www.zamelcet.com



ELEKTRONSKI ZVONEC Z DVEMA TONOMA DNT-911/N

Značilne lastnosti:

- elektromehanski gong je namenjen za uporabo v prostorih, ki so opremljeni z napeljavo za zvonec z napetostjo 8 V AC,
- glasnost: 80 dB, spreminjiva regulacija moči glasu,
- zvok: dva izmenično zveneči toni.

NAVODILO ZA MONTAŽO

1. Priporočamo, da montažo zvonca opravi oseba z ustreznimi kvalifikacijami in pooblastili.
2. Inštalacija mora biti opravljena z vodnikom s premerom od 0,5 mm² do 2,5 mm² z napetostjo izolacije min. 300/500 V in tipom, primernim za pogoje uporabe.
3. Zvonec se lahko napaja izključno z znižano napetostjo do vrednosti 8 V AC, pri uporabi zunanjeja transformatorja 230/8 V AC - npr. tipa TRM-8 proizvajalca ZAMEL. Transformator je treba kupiti ločeno – ni dodan zvoncu.
4. Fazni vodnik napeljave za zvonec mora biti zaščiten pred posledicami kratkih stikov in preobremenitev s pomočjo prenapetostnega stikala ali sulavkaiet, vastavalt valitud karakteristikuga ja nominaalvoolu väärtusega.
5. Preden se lotite postopka priključevanja izključite napetost 230 V AC, ki napaja napeljavo za zvonec. S pomočjo ustrezne merilne naprave se prepričajte, ali je v napeljavi za zvonec breznapetostno stanje.
6. Snemite pokrov zvonca s pomočjo ploskega izvijača, tako da privzdignete zasločnik pokrova.
7. Določite mesto na steni, kamor boste montirali zvonec, izvrtajte dve odprtini, ki ustrežata montažnim odprtinam v podlagi zvonca, in vstavite vanje zidna vložka.
8. Skozi odprtino v podlagi zvonca potegnite vodnike napeljave za zvonec in pritrdite podlago, tako da privijete vijake v predtem vstavljena zidna vložka. Pozorni bodite na pravilen način montaže podlage zvonca, še posebej na to, da jo boste položili v navpični smeri.
9. Odstranite izolacijo na koncih vodnikov napeljave za zvonec na dolžini 10 mm in ju priključite na ustrezni priključni sponki.
10. Namestite pokrov zvonca in vključite napetost 230 V AC, ki napaja napeljavo za zvonec.
11. Preverite delovanje zvonca, tako da pritisnete na stikalo zvonca.
12. Po potrebi nastavite glasnost zvonca. Ta postopek lahko opravite šele potem, ko izključite napetost 230 V AC, ki napaja napeljavo za zvonec, in snamete pokrov zvonca. Po potrebi (če je še vedno treba prenestaviti glasnost) postopek ponovite. Tovarniško je nastavljena maksimalna glasnost zvonca.

POZOR! Preden snamete pokrov zvonca, vedno preverite, ali je v napeljavi za zvonec breznapetostno stanje!

Izjava o skladnosti se nahaja na spletni strani www.zamelcet.com



SONERIE ELECTRONICCU DOUĂ TONURI DNT-911/N

Trăsături caracteristice:

- gongul electromecanic este prevăzut pentru a fi folosit în încăperi echipate cu instalația pentru sonerie cu o tensiune de 8 V AC,
- intensitatea sunetului: 80 dB, reglarea lină a intensității sunetului,
- sunetul: două tonuri care răsună unul după altul.

INSTRUCȚIUNI DE MONTAJ

1. Se recomandă ca montajul soneriei să fie realizată de către o persoană care posedă calificări și competențe corespunzătoare.
2. Instalarea trebuie să fie realizată cu ajutorul unui cablu cu un diametru de la 0,5 mm² până la 2,5 mm² cu o tensiune a izolației de min. 300/500 V și corespunzător cu condițiile tip de punere în aplicare.
3. Soneria poate fi alimentată numai cu o tensiune redusă de până la 8 V AC, prin utilizarea unui transformator ex-tern 230/8 V AC – de ex. de tip TRM-8 prod. ZAMEL. Transformatorul trebuie achiziționat separat – nu este atașat la sonerie.
4. Conductorul de fază a instalației soneriei trebuie să fie protejat împotriva scurtcircuitelor și a suprasarcinilor cu ajutorul comutatorului pentru suprasarcini sau a siguranței fuzibile cu caracteristici alese în mod corespunzător și valoarea nominală a curentului corespunzătoare.
5. Înainte de începerea operațiunilor de racordare, trebuie deconectată tensiunea de 230 V AC care alimentează instalația soneriei. Trebuie să vă asigurați că, cu ajutorul instrumentului de măsurare corespunzător, în instalația soneriei nu există tensiune.
6. Îndepărtați capacul soneriei cu ajutorul unei șurubelnițe plate, prin ridicarea ramificației capacului.
7. Stabiliți unde, pe perete, va fi montată soneria, realizați două orificii, care vor corespunde orificiilor de montaj care se află în placa de bază a soneriei și fixați în ele bolțurile atașate.
8. Prin orificiile care se găsește în placa de bază a soneriei trebuie trecute cablurile instalației soneriei și apoi trebuie prinsă placa de bază, înșurubând șuruburile cu cap crestat în bolțurile prinse anterior. Trebuie să luați în vedere modul corect de montare a plăci de bază a soneriei, în primul rând în ceea ce privește fixarea acesteia în direcția verticală.
9. Dați jos elementele izolatoare care se găsesc pe capetele cablurilor instalației soneriei pe o lungime de 10 mm și prindeți-le în dispozitivele de prindere corespunzătoare.
10. Puneți la loc capacul soneriei și conectați tensiunea de alimentare de 230 V AC care alimentează instalația soneriei.
11. Verificați dacă soneria funcționează prin apăsarea butonului soneriei.
12. În caz de nevoie realizați reglarea intensității sunetului soneriei. Această operațiune trebuie realizată după decuplarea tensiunii de 230 V AC care alimentează instalația soneriei și după ce a fost dat la o parte capacul soneriei. În caz de nevoie (necesitatea suplimentară de reglare a volumului) operațiunea trebuie repetată. Din fabrică este fixat volumul maxim al soneriei.

ATENȚIE! Întotdeauna înainte de înlăturarea capacului soneriei trebuie să vă asigurați că, nu există tensiune în instalația de alimentare a soneriei.

Declarația de conformitate se găsește pe pagina www.zamelcet.com



ДВУТОНОВ ГОНГ DNT-911/N

Характеристични качества:

- електромеханичният звънец е предназначен за използване в помещения, снабдени със звънчева инсталация с напрежение 8 V AC,
- сила на звука: 80 dB, плавно регулиране на силата на звука,
- звук: два тона, звънчащи един след друг.

ИНСТРУКЦИЯ ЗА МОНТАЖ

1. Препоръчва се монтажа на звънца да се извърши от квалифицирано лице.
2. Инсталацията следва да се извърши с помощта на кабел със сечение от 0,5 mm² до 2,5 mm² с напрежение на изолацията min. 300/500 V и тип, съответен за условията на използване.
3. Звънецът може да бъде захранван само с напрежение намалено до 8 V AC с помощта на външен трансформатор 230/8 V AC – например от тип TRM-8, продукт на ZAMEL. Трансформаторът следва да закупите отделно – не е приложен към звънца.
4. Фазовият проводник на звънчевата инсталация следва да бъде защитен от последствията от къси съединения и пренатоварвания с помощта на автоматичен изключвател или предпазител (бушон) с подходящо избрана характеристика и стойност на номиналния ток.
5. Преди започване на работите по свързване на инсталацията следва да изключите напрежението от 230 V AC, захранващо звънчевата инсталация. С помощта на подходящ измервателен уред следва да се уверите, че в звънчевата инсталация няма напрежение.
6. С помощта на плоска отвертка повдигнете етикетата на капака на звънца и го снемете.
7. Определете мястото за монтаж на звънца върху стената и пробийте два отвора, съответстващи на монтажните отвори в основата на звънца. Поставете дюбели в отворите.
8. През отвора в основата на звънца изтеглете кабелите на звънчевата инсталация и прикрепете основата, като завинтите винтове в приготвените по-рано дюбели. Следва да обърнете внимание на правилното прикрепване на основата на звънца, а по-специално на нейното вертикално положение.
9. Снемете изолацията от краищата на кабелите на звънчевата инсталация на дължина 10 mm и ги свържете към съответните клеми.
10. Монтирайте капака на звънца и включете захранващото напрежение на звънчевата инсталация 230 V AC.
11. Проверете действието на звънца, като натиснете звънчевия бутон.
12. При необходимост регулирайте височината на звука на звънца. Регулирането следва да се извърши при изключено захранващо напрежение 230 V AC на звънчевата инсталация и след снемане на капака на звънца. При необходимост (по-нататъшна нужда от регулиране на височината на звука) следва да се повторят действията. Фабричната настройка е максималната височина на звука на звънца.

ВНИМАНИЕ! Винаги преди снемането на капака на звънца следва да се уверите, че напрежението в звънчевата инсталация е изключено!

Декларацията за съответствие се намира на сайт www.zamelcet.com



ДВУХТОНАЛЬНЫЙ ЗВОНК DNT-911/N

Характерные черты:

- электромеханический гонг предназначен для использования в помещениях, оборудованных установкой звонка с напряжением 8 V AC,
- громкость: 80 dB, плавная регулировка силы звука,
- звучание: две тональности, звучащие попеременно.

ИНСТРУКЦИЯ МОНТАЖА

1. Рекомендуется, чтобы монтаж звонка осуществлял работник, имеющий необходимую квалификацию и полномочия.
2. Система должна быть смонтирована при помощи провода с сечением от 0,5mm² до 2,5mm² с напряжением изоляции min. 300/500 V и типом, соответствующим условиям эксплуатации.
3. Звончок может запитываться только напряжением, сниженным до значения 8 V AC с использованием внешнего трансформатора 230/8 V AC – например, типа TRM-8 производства ZAMEL. Трансформатор следует приобрести отдельно – он не входит в комплектацию звонка.
4. Фазовый провод системы звонка должен быть защищен от последствий короткого замыкания и перегрузки при помощи выключателя сверхтока или плавкого предохранителя с подобранными соответствующими характеристиками и значением номинального тока.
5. Перед тем, как приступить к действиям по соединению деталей, отключить напряжение 230 V AC, питающее систему звонка. Следует убедиться при помощи подходящего измерительного прибора, что в системе звонка отсутствует напряжение.
6. Снять крышку звонка при помощи плоской отвертки, подвесив зацеп крышки.
7. Отметить место крепления звонка на стене, высверлить два отверстия, соответствующие монтажным отверстиям в подставке звонка и вставить в них распорочные колышки.
8. Сквозь отверстие в подставке звонка проложить провода системы звонка и закрепить подставку, вкручивая шурупы в предварительно вставленные распорочные колышки. Следует обратить внимание на правильный монтаж подставки звонка, в особенности – на ее закрепление в вертикальном направлении.
9. Заизолировать концы проводов системы звонка на расстоянии 10 мм и присоединить их к соответствующим зажимам.
10. Надеть крышку звонка и подключить напряжение 230 V AC, питающее систему звонка.
11. Проверить работу звонка, нажав на его кнопку.
12. При необходимости отрегулировать громкость звонка. Данную процедуру выполнить, отключив напряжение 230 V AC, питающее систему звонка и сняв крышку звонка. При необходимости (если нужно и дальше регулировать громкость) действия повторить. На звонке фабричным способом установлена максимальная громкость.

ВНИМАНИЕ! Всегда, перед тем как снять крышку звонка, следует убедиться, что в системе звонка отсутствует напряжение!

Сертификат соответствия представлен на Интернет-сайте www.zamelcet.com



ЕЛЕКТРОНІЧНИЙ ДЗВІНОК DNT-911/N

Характеристика:

- електромеханічний гонг призначений для вживання в приміщеннях обладнаних дзвінковою інсталяцією зі напругою 8 V AC,
- гучність: 80 dB, вільна регуляція сили звуку,
- звук: два тони, які звучать на череміну.

ІНСТРУКЦІЯ МОНТАЖУ

1. Рекомендується, щоб монтаж дзвінка виконала особа з відповідними кваліфікаціями і повноваженнями.
2. Монтаж повинен бути виконаний проводом діаметром від 0,5mm² до 2,5mm² напругою ізоляції мінімум 300/500 V і типі, відповідним до умов застосування .
3. Дзвінок може живитися виключно напругою зниженою до 8 V AC, при застосуванні зовнішнього трансформатора 230/8 V AC – наприклад типу TRM-8 виробництва ZAMEL. Трансформатор треба придбати окремо – він не додається до дзвінка.
4. Фазовий провід дзвінкової інсталяції повинен бути забезпечений перед наслідками короткого замикання і перевантажень за допомогою вимикача максимального струму або плавкого запобіжника з відповідно підбраною характеристикою і значенням номінального струму.
5. До початку дій зв'язаних з сполучення, роз'єднати напругу 230 V AC , що живить дзвінкову інсталяцію. Слід упевнитися за допомогою відповідного вимірювального приладу, що в дзвінковій інсталяції немає напруги.
6. Зняти кришку дзвінка за допомогою плоскої викрутки, підважуючи зачіпку кришки.
7. Установити місце монтажу дзвінка на стіні, зробити два отвори, що відповідають монтажним отворах у підставі дзвінка і поставити в них розпірні кілки.
8. Через отвір у підставі дзвінка прокласти проводи дзвінкової інсталяції та прикріпити підставу, вкручуючи гвинти до раніше осаджених розпірних кілків. Треба звернути увагу на правильний спосіб монтажу підстави дзвінка, особливо його положення у вертикальному напрямку.
9. Ізольовати кінці проводів дзвінкової інсталяції на довжині 10mm і з'єднати їх з відповідними затискачами.
10. Покласти кришку дзвінка і підключити напругу 230 V AC, що живить дзвінкову інсталяцію.
11. Перевірити, чи дзвінок діє натискаючи кнопку дзвінка.
12. При необхідності настроїти гучність звуку дзвінка. Цю дію треба виконати після підключення напруги 230 V AC, що живить дзвінкову інсталяцію і зняття кришки дзвінка. При необхідності (дальша необхідність настроїти гучність) повторити дію. Фабрично настроєна максимальна гучність дзвінка.

УВАГА! Завжди перед тим як зняти кришку дзвінка треба упевнитися, що в провадах дзвінка немає напруги!

Декларація згідності знаходиться на веб-сторінці www.zamelcet.com

