

# zameL

ZAMEL Sp. z o.o., 43-200 Pszczyna, ul. Zielona 27, POLAND  
tel.: +48 32 210 46 65; fax: +48 32 210 80 04  
e - mail: marketing@zamel.pl, www.zamel.com

ELECTRONIC CHIME 16 MELODIES  
DNU-912/N

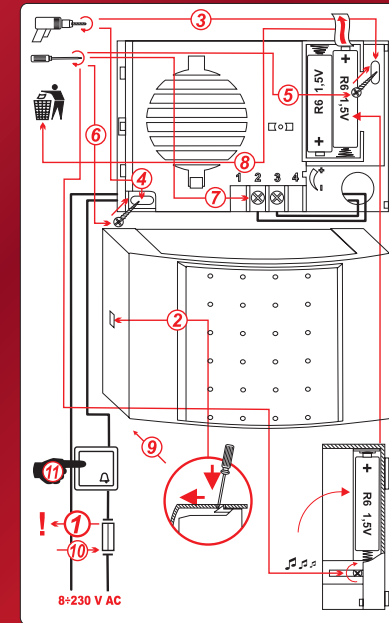
# zameL

ELECTRONIC CHIME

## 16 MELODIES DNU-912/N

8 ÷ 230 V AC  
sundi

- GB** 16 MELODIES ELECTRONIC CHIME DNU-912/N. Electronic chime is designed for using in rooms with 8+230 V AC bell supply systems. Loudness: 84 dB. Sound: next of 16 melodies.
- D** KLINGEL MIT 16 MELODIEN DNU-912/N. Die elektronische Klingel ist für den Einsatz in Innenräumen vorgesehen, die mit einer Klingelinstallation mit einer Spannung von 8+230 V AC ausgestattet sind. Lautstärke: 84 dB. Klang: die nächste von 16 Melodien.
- E** TIMBRE 16 MELODÍAS DNU-912/N. Timbre electrónico está destinado al uso en los interiores con la instalación de timbre de tensión 8+230 V AC. Volumen: 84 dB. Sonido: la siguiente melodía entre las 16.
- P** CAMPAINHA DE 16 MELODIAS DNU-912/N. Campainha electrónica está destinado para ser utilizado em compartimentos equipados com uma instalação para a campainha com uma tensão de 8+230 V AC. Volume: 84 dB. Som: 16 melodias seguintes.
- FR** SONNERIE 16 MÉLODIES DNU-912/N. Sonnette électronique est destiné à l'utilisation dans les intérieurs équipés d'une installation de la sonnerie de la tension de 8+230 V AC. Force sonore: 84 dB. Son: une de 16 mélodies.
- H** 16 DALLAMÚ CSENGŐ DNU-912/N. Elektronikus csengő csak a 8+230 V AC áramellátással működhet. Hangosság 84 dB. Hang: 16 dallam.
- CZ** ZVONEK 16 MELODÍ DNU-912/N. Elektronický zvoněk je určen k použití v místnostech vybavených zvonkovou instalací s napětím 8+230 V AC. Hladina zvuku: 84 dB. Zvuk: další z 16 melodíí.
- SK** ZVONČEK 16 MELODÍ DNU-912/N. Elektronický zvonček je určený na použitie v miestnostiach vybavených zvončekovou inštaláciou s napätím 8+230 V AC. Hladina zvuku: 84 dB. Zvuk: ďalšia z 16 melodíí.
- LT** 16 MELODIJŲ SKAMBUTIŠ DNU-912/N. Elektroninis skambutis yra skirtas naudoti patalpose, kuriose skambučio instaliacija yra su 8+230 V AC įtampa. Garsas: viena iš 16 melodijų.
- LV** ZVANS 16 MELODIJAS DNU-912/N. Elektroniskais zvans ir domāts imantošanai telpās, kurās ir uzstādīta zvana instalācija ar spriegumu 8+230 V AC. Skajums: 84 dB. Skapa: kārtēja no 16 melodijām.
- EST** UKSEKELL 16 MELOODIAGA DNU-912/N. Elektrooniline uksekell on mõeldud kasutama seespool ruume, varustatud kellainstallatsiooniga, pingega 8+230 V AC. Hääle tugevus: 84 dB. Heli: järgmine koosneb 16 meloodiast.
- SLO** ZVONEC S 16 MELODIJAMI DNU-912/N. Elektronski zvonček je namenjen za uporabo v prostorih, ki so opremljeni z napeljavo za zvonček z napetostjo 8+230 V AC. Glasnost: 84 dB. Zvok: naslednja od 16 melodij.
- RO** SONERIE CU 16 MELODII DNU-912/N. Sonerie electronică este prevăzută pentru a fi folosită în încăperi echipate cu instalația pentru sonerie cu o tensiune de 8+230 V AC. Intensitatea sunetului: 84 dB. Sunetul: următoarea dintre cele 16 melodii.
- BG** ЗВЪНЕЦ С 16 МЕЛОДИИ DNU-912/N. Електронен звънец е предназначен за използване в помещения, снабдени със звънчева инсталация с напрежение 8+230 V AC. Сила на звука: 84 dB. Звук: поредната от 16 мелодии.
- RUS** ЗВОНОК НА 16 МЕЛОДИЙ DNU-912/N. Электронный звонок предназначен для использования в помещениях, оборудованных установкой звонка с напряжением 8+230 V AC. Громкость: 84 dB. Звучание: очередная из 16 мелодий.
- UA** ДЗВІНОК 16 МЕЛОДІЙ DNU-912/N. Електронічний дзвінок призначений для вживання в приміщеннях обладнаних дзвінковою інсталяцією зі напругою 8+230 V AC. Гучність: 84 dB. Звук: чергова із 16 мелодій.
- GR** ΚΟΥΔΟΥΝΙ 16 ΜΕΛΩΔΙΩΝ DNU-912/N. Ηλεκτρονικό κουδούνι προορίζεται για χρήση σε χώρους εξοπλισμένους με εγκατάσταση κουδουνιού με τάση 8+230 V AC. Ένταση ήχου: 84 dB. Ήχος: επομένη από 16 μελωδίες.
- AR** جرس بطارية 16 لحن  
جرس الكتروني ذو ثلاث نبرات ناقوس ذو نبرتين يستعمل جرس ميكانيكي كهربائي  
في غرف يوجد فيها تركيب جرس بطاقة 8+230 وات الصوت: ثلاث نبرات تبدلثان درجة الصوت:- 84 dB



loudness ~ 84dB

loudness volume smooth control

www.zamel.com

MANUAL  
HERE

8 ÷ 230 V AC / 1,6 mVA +1,1 VA; IP 20

EN 60335-1  
Weight: 0,25 kg

Registered design © Zamel Made in EU  
The Declaration of Conformity is on our Website www.zamel.com



**GB****16 MELODIES ELECTRONIC CHIME  
DNU-912/N****Main features:**

- electronic chime is designed for using in rooms with 8+230 V AC bell supply systems,
- loudness: 84 dB, smooth control adjusting volume,
- sound: next of 16 melodies,
- the playing circuit, powered with 2 R6 1.5 V batteries.

**MOUNTING INSTRUCTION**

1. A qualified electrician should mount the bell.
2. It is recommended to use 0,5 mm<sup>2</sup> – 2,5mm<sup>2</sup>, 300 / 500 V insulation voltage wires for the bell electrical system. The wire type should be appropriate for local circumstances.
3. It is necessary to prevent a phase wire against shortcuts and overloads by means of an overcurrent switch or a safety fuse with an appropriate rated current and electrical characteristic.
4. It is necessary to disconnect mains before you connect the bell. Check if there is no voltage between power leads by means of an appropriate gauge.
5. Remove the bell cover by means of a screwdriver. In is necessary to release the cover catch.
6. Drill the mounting holes in the wall and insert studs into the holes. The hole spacing should be the same as in the bell base.
7. Lead the bell wires through the hole in the bell base and screw the base on to the wall by means of the appropriate screws. Mount the bell base carefully; in particular, check if it is mounted vertically in a proper way.
8. Strip the bell electrical system wire ends insulation (approximately 10 mm in length) and connect the wires to appropriate terminals (2 and 3).
9. The playing circuit is powered with two R6 1,5 V batteries. Remove the battery mechanical protection (a plastic separator) before you start the gong.
10. Place the bell cover again and switch the bell system mains on. Press the bell push button to check if the bell operates properly.
12. If needed, adjust the bell volume with the use of a potentiometer that is accessible after the bell cover removal (maximum volume is factory set).

**NOTE! The chime does not operate with an illuminated push button.****NOTE! Check if there is no voltage between power leads before you remove the chime cover!**The Declaration of Conformity is on our Website [www.zamelcet.com](http://www.zamelcet.com)**KLINGEL MIT 16 MELODIEN  
DNU-912/N****Sondermerkmale:**

- die elektronische Klingel ist für den Einsatz in Innenräumen vorgesehen, die mit einer Klingelinstallation mit einer Spannung von 8+230 V AC ausgestattet sind,
- Lautstärke: 84 dB, stufenlose Einstellung der Lautstärke,
- Ton: die nächste von 16 Melodien,
- Spielanlage versorgt durch 2 1,5 V R6 Batterien.

**MONTAGEANWEISUNG**

1. Es empfiehlt sich, dass die Montage von einer Person mit entsprechenden Qualifikationen und Berechtigungen durchgeführt wird.
2. Die Anlage sollte mit einer Leitung von einem Durchmesser von 0,5mm<sup>2</sup> bis 2,5mm<sup>2</sup> und einer Isolierungsspannung von min. 300/500 V, als auch einem zu den Einsatzbedingungen passenden Leitungstyp ausgeführt werden.
3. Die Phasenleitung der Klingelanlage sollte vor Kurzschluss- und Überlastungsfolgen mit Hilfe eines Überschutzstromschalters, Schmelzsicherung entsprechend gewählten Charakteristik und Nennstromwert abgesichert werden.
4. Vor Beginn der Anschlussstätigkeiten, die die Klingelanlage versorgende Spannung abschalten. Man sollte sich mit Hilfe eines geeigneten Messgerätes vergewissern, dass die Anlage spannungslos ist.
5. Den Deckel der Klingel mit Hilfe eines flachen Schraubendrehers abnehmen, durch Anheben des Deckel-Federhakens.
6. Die Montagestelle der Klingel an der Wand markieren und zwei Löcher bohren, die den Montageöffnungen in der Klingelunterlage entsprechen. In die Löcher Spanndübel einsetzen.
7. Durch die Öffnung in der Klingelunterlage die Leitungen der Klingelanlage durchführen und die Unterlage befestigen, indem man Montageschrauben in die Spanndübel einschraubt. Man sollte die korrekte Montageart der Klingelunterlage beachten, insbesondere deren vertikale Lage.
8. Die Enden der Anlageleitungen auf einer Länge von 10mm abisolieren und an die entsprechenden Klemmen anschließen (2 und 3).
9. Die Spielanlage wird mit zwei R6, 1,5 V Batterien versorgt. Vor der Betätigung des Gongs sollte die Batteriesicherung in Form einer Plastiklasche herausgezogen werden.
10. Klingeldeckel anlegen und die die Klingelanlage versorgende Spannung einschalten.
11. Den Klingelbetrieb durch Drücken der Klingeltaste prüfen.
12. Bei Bedarf die Lautstärke mit einem Potentiometer regulieren, der unter dem Deckel zugänglich ist (Werkeinstellung ist maximale Lautstärke)

**ACHTUNG! Die Klingel funktioniert nicht mit Klingelschaltern mit Unterbeleuchtung.****ACHTUNG! Vor dem Abnehmen des Deckels sollte man sich immer vergewissern, dass die Klingelanlage spannungslos ist.**Konformitätserklärung auf der Internetseite [www.zamelcet.com](http://www.zamelcet.com)**D****E****TIMBRE 16 MELODÍAS  
DNU-912/N****Características:**

- timbre electrónico está destinado al uso en los interiores con la instalación de timbre de tensión 8+230 V AC,
- volumen: 84 dB, regulación gradual la fuerza del sonido,
- sonido: la siguiente melodía entre las 16,
- circuito sonajero alimentado con 2 pilas R6 1,5 V.

**INSTRUCCIÓN DE MONTAJE**

1. Se recomienda que la instalación del timbre hiciera una persona cualificada y con permisos adecuados.
2. Para la instalación se debe usar un cable de diámetro de entre 0,5mm<sup>2</sup> y 2,5mm<sup>2</sup> y de tensión nominal min. 300/500V, y de tipo correspondiente a las condiciones de uso.
3. El cable de fase de la instalación del timbre debería estar protegido contra los efectos de cortocircuito y sobrecarga, gracias al interruptor de sobrecarga o el fusible adecuados y con el valor de la corriente nominal correspondiente
4. Antes de empezar la conexión hay que desconectar la corriente que alimenta la instalación del timbre. Usando el dispositivo adecuado hay que asegurarse que en el circuito del timbre no hay corriente.
5. Quitar la tapa del timbre con un destornillador plano, levantando la pestaña de la tapa.
6. Escoger el punto en la pared donde se va a instalar el timbre, hacer dos agujeros que corresponderán a los agujeros de montaje en la base del timbre y meter los tacos.
7. Pasar los cables de la instalación del timbre a través del agujero hecho en su base y fijarla apretando los tornillos que metemos en los tacos. Hay que fijarse en el modo correcto del montaje de la base del timbre, sobre todo en su posición vertical.
8. Aislar las puntas de los cables, de largo aprox. 10 mm y conectarlos a los bornes correspondientes (2 y 3).
9. El conjunto sonajero se alimenta con 2 pilas R6 1,5 V. Antes de poner el gong en funcionamiento hay que quitar el seguro de la batería
10. Colocar la tapa del timbre y conectar la tensión que alimenta el circuito del timbre.
11. Verificar el funcionamiento del timbre pulsando el botón del timbre.
12. En el caso de necesidad ajustar el volumen con el potenciómetro, disponible debajo de la tapa (el fabricante deja el volumen configurado en el máximo).

**¡OJO! El timbre no es compatible con el pulsador de timbre con iluminación.****¡OJO! Siempre antes de quitar la carcasa del timbre hay que asegurarse de que la corriente está cortada en el circuito.**La declaración de la compatibilidad está disponible en la página web [www.zamelcet.com](http://www.zamelcet.com)**P****CAMPAINHA DE 16 MELODIAS  
DNU-912/N****Dados carecterísticos:**

- campainha electrónica está destinado para ser utilizado em compartimentos equipados com uma instalação para a campainha com uma tensão de 8+230 V AC,
- volume: 84 dB, crescente de regular o nível do som,
- som: 16 melodias seguintes,
- circuito do toque alimentado por 2 pilhas R6 1,5 V.

**INSTRUÇÃO PARA MONTAGEM**

1. Recomenda-se, para que a montagem seja feita por um profissional com a adequada qualificação e autorização
2. A instalação deverá ser feita com um fio com secção de 0,5mm<sup>2</sup>, até 2,5mm<sup>2</sup>, com tensão nominal min. 300/500V e adequado as condições da utilização do modelo.
3. O fio da faze da instalação da campainha deverá ser protegido contra o corte-circuito e sobrecargas usando disjuntores contra sobretensão ou fusíveis fundentes com as características e o valor da tensão nominal equivalentes
4. Antes de iniciar as actividades para a ligação, desligar a tensão que alimenta a instalação da campainha. Deverá assegurar-se com ajuda de um aparelho de medição adequado, que a instalação da campainha está sem tensão.
5. Remover a tampa da campainha com ajuda de uma chave de fenda lisa, aliviando os encaixes da tampa
6. Escolher o lugar para montagem da campainha na parede, abrir dois furos, equivalentes aos furos de montagem da base da campainha e introduzir neles as buchas de expansão.
7. Passar os fios da instalação da campainha pelos furos na base e fixar a base apertando os parafusos nas buchas de expansão previamente encaixadas. Deverá prestar atenção na montagem correcta da base da campainha, em especial o ajustamento na posição vertical.
8. Isolar num comprimento de 10mm as terminais dos fios da instalação da campainha e ligar aos respectivos encaixes (2 e 3).
9. O circuito sonoro é alimentado por 2 pilhas R6 1,5 V. Antes de estrear o gongo deverá retirar o plástico separador que protege as pilhas.
10. Colocar a tampa da campainha e ligar a tensão que alimenta a instalação da campainha.
11. Testar o funcionamento da campainha pressionando o botão de chamadas.
12. Caso necessário, realizar a regulação do volume com o potenciómetro, acessível por baixo da tampa (volume máximo ajustado pelo fabricante) .

**ATENÇÃO! A campainha não funciona integrada com um botão de chamadas com iluminação.****ATENÇÃO! Sempre antes de remover a tampa da campainha certifique-se, que a instalação da campainha está num estado sem tensão.**Certificado de fidelidade acessível no site [www.zamelcet.com](http://www.zamelcet.com)

FR

## SONNERIE 16 MÉLODIES DNU-912/N

### Caractéristiques:

- sonnette électronique est destiné à l'utilisation dans les intérieurs équipés d'une installation de la sonnerie de la tension de 8~230 V AC,
- force sonore: 84 dB, progressive régulation de la force sonore,
- son: une de 16 mélodies,
- système musical alimenté avec 2 piles R6 1,5 V.

### INSTRUCTION DE MONTAGE

1. Il est recommandé que le montage de la sonnerie soit effectué par une personne ayant des aptitudes et des compétences convenables.
2. Le montage doit être effectué avec un câble d'une section de 0,5mm<sup>2</sup> à 2,5mm<sup>2</sup> du type approprié aux conditions d'utilisation.
3. Il faut s'assurer, à l'aide d'un appareil de mesure convenable, que l'installation de la sonnerie est à l'état sans tension.
4. Enlevez le couvercle de la sonnerie à l'aide d'un tournevis plat, en soulevant le crabot du couvercle.
5. Indiquez l'emplacement du montage de la sonnerie sur le mur, effectuez deux trous correspondants aux trous de montage dans la base de la sonnerie et installez-y les chevilles expansibles.
6. Passez les câbles de l'installation de la sonnerie par le trou dans la base de la sonnerie et fixez la base, en vissant les vis aux chevilles expansibles, installées préalablement. Il faut faire attention au montage correct de la base de la sonnerie, et en particulier de sa position dans la direction verticale.
7. Dénuder les extrémités des câbles du bouton de sonnerie à une longueur de 10mm et branchez les aux bornes convenables (2 et 3).
8. Le système musical est alimenté avec 2 piles AA 1,5 V. Avant la mise en marche de la sonnerie il faut enlever la protection de la pile, sous forme d'une languette en plastique.
9. Remettez le couvercle de la sonnerie.
10. Vérifiez le fonctionnement de la sonnerie en appuyant le bouton de la sonnerie.
11. Si c'est nécessaire on peut régler la force sonore avec un potentiomètre, accessible sous le couvercle (on a réglé la force sonore maximale par défaut).

**ATTENTION! La sonnerie ne collabore pas avec le bouton de la sonnerie illuminé.**

**ATTENTION! A chaque fois quand vous voulez enlever le couvercle de la sonnerie, il faut bien s'assurer si l'installation de la sonnerie est dans l'état sans tension!**

La déclaration de conformité ou sur le site Internet [www.zamelcet.com](http://www.zamelcet.com)

## 16 DALLAMÚ CSENGŐ DNU-912/N

### Jellemzők:

- elektronikus csengő csak a 8~230 V AC áramellátással működhet,
- hangosság 84 dB, hangerő folyékony szabályozása,
- hang: 16 dallam,
- három R6 1,5 V elemmel 2 zenélő rendszer.

### FELSZERELÉSI UTASÍTÁS

1. Ajánlott, hogy a csörgőt olyan személy szerelje be, aki rendelkezik megfelelő képzettséggel és engedéllyel.
2. A telepítéshez 0,5mm<sup>2</sup>-től 2,5mm<sup>2</sup>-ig átmérőjű vezetékét használjunk, melynek szigetelési feszültsége min. 300/500V és megfelel az adott típus paramétereinek.
3. A csörgő fázis vezetéket a rövidzárlattól és túlterheléstől megszakító kapcsolóval vagy az áramerősségnek megfelelően kiválasztott hengeres biztosítókkal kell védeni.
4. Telepítés megkezdése előtt, kapcsoljuk le a csengőt a hálózati feszültségről. Ellenőrizze megfelelő mérőkészülék segítségével, hogy a vezetékben nincs áram.
5. Távolítsa el a csörgő burkolatát, lapos csavarhúzó segítségével felfeszíthető a burkolat teteje.
6. Határozzuk meg a rögzítés helyét a falon, fúrjunk két lyukat, melyek megfelelnek a csörgő alapjában lévő lyukaknak, és helyezzünk tipliket a falon lévő lyukakba.
7. A csengő burkolatában lévő lyukakon kössük be a vezetékét, majd rögzítsük fel a falra a csörgő alapját a csavarok segítségével, melyeket az előzőleg elhelyezett tiplikbe csavarunk. A telepítésnél figyeljünk a csengő alapjának helyes elhelyezésére, különösképpen arra, hogy vízszintében legyen.
8. Távolítsuk el a vezetékek végéről 10mm hosszan a szigetelést, és kapcsoljuk őket a megfelelő csatlakozóvégekre (2 i 3).
9. A zenélő egység 2 db R6 1,5 V elemről működik. A gong működésbe lépése előtt húzzuk ki az elem biztosítékát, egy kis műanyag lapot.
10. Tegyük fel a csengő burkolatát és kapcsoljuk vissza a hálózati feszültséget.
11. A gomb lenyomásával ellenőrizzük a csengő működését.
12. Szükség esetén végezzük el a hangerő szabályozást a potenciométer segítségével, mely a burkolat alatt található (gyárilag a maximális hangerő van beállítva).

**FIGYELEM! A készülék nem alkalmas rá, hogy megvilágított nyomógombbal kössük össze.**

**FIGYELEM! A burkolat eltávolítása előtt mindig győződjön meg arról, hogy a készülék le van kapcsolva a hálózati feszültségről.**

A megfelelőségi tanúsítvány a weboldalon található [www.zamelcet.com](http://www.zamelcet.com)

H

CZ

## ZVONEK 16 MELODIÍ DNU-912/N

### Charakteristické vlastnosti:

- elektronický zvoněk je určen k použití v místnostech vybavených zvonkovou instalací s napětím 8~230 V AC,
- hladina zvuku: 84 dB, plynulá regulace hlasitosti,
- zvuk: další z 16 melodií,
- zvukové obvody napájené z 2 baterií R6 1,5 V.

### NÁVOD K MONTÁŽI

1. Doporučujeme, aby montáž zvonku provedla osoba s příslušnými kvalifikacemi a oprávněním.
2. Rozvod musí být proveden vodičem o průřezu 0,5 mm<sup>2</sup> – 2,5 mm<sup>2</sup> a jmenovitým napětím min. 300/500 V odpovídajícím podmínkám podle použitého typu.
3. Fázová žila zvonkové elektroinstalace musí být zabezpečena před kratky a přetížením příslušným jističem nebo tavnou pojistkou s vhodnou charakteristikou a hodnotou jmenovitého proudu.
4. Před započetím připojovacích prací odpojte napájecí napětí zvonkového systému. S pomocí vhodného měřicího přístroje se přesvědčte, zda zvonková instalace není pod napětím.
5. Plochým šroubovákem vypáčte západku krytu a kryt zvonku sundejte.
6. Na stěně zvolte místo montáže zvonku, navrtajte dva otvory přesně zodpovídající montážním otvorům zvonku a vložte do nich rozpěrné hmoždinky.
7. Otvorem v základové části zvonku přeložte kabely zvonkové elektroinstalace a celou základovou část zvonku připevněte pomocí šroubů vložených do rozpěrných hmoždinek. Věnujte přitom pozornost správné montáži základové části zvonku, zejména tomu, aby byl zvoněk ve svislé poloze.
8. Konce vodičů rozvodu odizolujte v délce 10 mm a připojte k příslušným svorkám (2 a 3).
9. Melodický generátor je napájen 2 bateriemi R6 1,5 V. Před aktivací gongu vytáhněte plastový proužek, který chrání baterii.
10. Nasaďte kryt zvonku a připojte napájecí napětí zvonkového systému.
11. Stlačením zvonkového tlačítka zkontrolujte správnou činnost zvonku
12. V nutném případě proveďte regulaci hlasitosti pomocí potenciometru, který je přístupný pod víkem (továrně je nastaven na maximální hlasitost).

**POZOR! Zvonek nespolupracuje s podsvícenými zvonkovými tlačítky.**

**POZOR! Před každým odstraněním krytu zvonku se nejdříve přesvědčte, zda není zvonková elektroinstalace pod napětím!**

Prohlášení o shodě se nachází na internetové straně [www.zamelcet.com](http://www.zamelcet.com)

SK

## ZVONČEK 16 MELÓDIÍ DNU-912/N

### Charakteristické vlastnosti:

- elektronický zvonček je určený na použitie v miestnostiach vybavených zvončekovou inštaláciou s napätím 8~230 V AC,
- hladina zvuku: 84 dB, plynulá regulácia hlasitosti,
- zvuk: ďalšia z 16 melódií,
- zvukové obvody napájané z 2 batériami R6 1,5 V.

### NÁVOD NA MONTÁŽ

1. Odporúčame aby montáž zvončeka vykonala osoba s príslušnými kvalifikáciami a oprávneniami.
2. Rozvod musí byť vyhotovený káblom s prierezom 0,5 mm<sup>2</sup> – 2,5 mm<sup>2</sup> a menovitým napätím min. 300/500 V odpovedajúcim podmienkam podľa použitého typu.
3. Fázová žila zvončekovej elektroinštalácie musí byť zabezpečená pred kratkami a preťažením nadprúdovým ističom alebo tavnou poistkou s príslušnou charakteristikou a hodnotou menovitého prúdu.
4. Pred začatím pripojovacích prací odpojte napájacie napätie zvončekového systému. Pomocou príslušného meracieho prístroja sa presvedčte, že zvončeková elektroinštalácia nie je pod napätím.
5. Plochým skrutkovačom vypáčte západku krytu a kryt zvončeka odstráňte.
6. Na stene zvolte miesto montáže zvončeka, navrtajte dva otvory presne zodpovedajúce montážnym otvorom zvončeka a vložte do nich rozpěrné hmoždinky.
7. Otvorom v základovej časti zvončeka preložte káble zvončekovej elektroinštalácie a celú základovú časť zvončeka pripevnite pomocou skrutiek vložených do rozpěrných hmoždienok. Venujte pritom pozornosť správnej montáži základovej časti zvončeka, predovšetkým však tomu, aby bol zvonček v zvislej polohe.
8. Konce vodičov odizolujte na dĺžku 10 mm a pripojte ich k príslušným svorkám (2 a 3).
9. Melodický generátor je napájaný 2 batériami R6 1,5 V. Pred aktiváciou gongu treba vytiahnuť plastový prúžok, ktorý chráni batériu.
10. Zložte kryt zvončeka a pripojte napájacie napätie zvončekového systému.
11. Stlačením zvončekového tlačidla skontrolujte správnu činnosť zvončeka.
12. V nutnom prípade urobte reguláciu hlasitosti pomocou potenciometru, ktorý je prístupný pod vekom (továrne je nastavený na maximálnu hlasitosť).

**POZOR! Zvonček nespolupracuje s podsvietenými zvončekovými tlačidlami.**

**POZOR! Pred každým odstránením krytu zvončeka sa najskôr presvedčte, či zvončeková elektroinštalácia nie je pod napätím!**

Vyhlasenie o zhode sa nachádza na internetovej strane [www.zamelcet.com](http://www.zamelcet.com)



LT

## 16 MELODIJŲ SKAMBITUS DNU-912/N

### Charakteringi požymiai:

- elektroninis skambutis yra skirtas naudoti patalpose, kuriose skambučio instaliacija yra su 8-230 V AC įtampa.
- garsumas: 84 dB, garso stiprumo sklandus reguliavimas,
- garsas: viena iš 16 melodijų,
- grojanti sankloda maitinama 2 elementais R6 1,5 V.

### MONTAŽO INSTRUKCIJA

1. Patariama, kad skambučio montavimą atliktų asmuo su atitinkamomis kvalifikacijomis ir igaliojimai
2. Instaliacijoje turėtų būti panaudotas laidas laidu, kurio ilgis nuo 0,5mm<sup>2</sup> iki 2,5mm<sup>2</sup> su izoliacijos įtampa 300/500V ir atitinkamu jo tipu pritaikytu prie naudojimo sąlygų.
3. Skambučio instaliacijos fazinis laidas turėtų būti apsaugotas nuo trumpųjų sujungimų ir perkrovų su srovės nuotekio išjungiklio pagalba arba saugiklio su atitinkamai pritaikyta charakteristika ir pastovia elektros srovės verte.
4. Prieš pradėdami prijungimą atjunk įtampą, kuri maitina skambučio instaliaciją. Įsitinkink su atitinkamu matavimo prietaisu, kad skambučio instaliacijoje netekia jokia elektros srovė.
5. Nuimk skambučio dangą plokščio atsuktuvo dėka, atlenkiant dangčio priekabę.
6. Nustatyk skambučio montavimo vietą sienoje, padaryk dvi angas, atitinkančias montavimo angoms, kurios yra skambučio pagrinde ir įdėk į jas įlaidus.
7. Per angą kurį yra skambučio pagrinde perdėk skambučio instaliacijos laidus ir pritvirtink pagrindą, įskant sraigtus i jau ankščiau patalpintus įlaidus. Reikia atidžiai montuoti skambučio pagrindą. Montuoti taip, kad būtų vertikaloje pozicijoje.
8. Izoliuok skambučio izoliacijos laidų galūnes 10mm ilgyje ir prijunk jas prie atitinkamų gnybtų (2 ir 3).
9. Grojimo sistema yra maitinama 2 baterijomis R6 1,5 V tipo Prieš įjungiant gongą išimk baterijos apsaugą (plastmasinę tarpinę).
10. Uždėk skambučio dangą ir prijunk įtampą, kuri maitina skambučio instaliaciją.
11. Patikrink ar skambutis veikia, paspausk skambučio mygtuką.
12. Esant reikalui reguliuok garsumą su potenciometru pagalba, kuris yra po danga (fabrikiniu būdu yra nustatytas maksimalus garsumas).

**DĖMESIO!** Skambutis nebendradarbiauja su skambučio mygtuku, kuris turi apšvietimą.

**DĖMESIO!** Prieš skambučio dangos nuėmimą visada patikrink ar skambučio instaliacijoje nėra elektros srovės!

Taisyklingo veikimo deklaracija yra internetiniame puslapyje [www.zamelcet.com](http://www.zamelcet.com)

LV

## ZVANS 16 MELODIJAS DNU-912/N

### Raksturīgas īpašības:

- elektroniskais zvans ir domāts imantošanai telpās, kurās ir uzstādīta zvana instalācija ar spriegumu 8-230 V AC,
- skaļums: 84 dB, mainīga balss stipruma regulācija,
- skaņa: kārtēja no 16 melodijām,
- atskaņošanas iekārta baro ar 2 R6 1,5 V baterijām.

### MONTĀŽAS INSTRUKCIJA

1. Ir ieteicams, lai zvana montāžu veica persona, kurai ir atbilstošas kvalifikācijas un atļaujas.
2. Instalācija ir jāveic ar vadu ar šķērsriezumu no 0,5mm<sup>2</sup> līdz 2,5mm<sup>2</sup> ar nominālo spriegumu min. 300/500V un izmantošanai attiecīgā veidā.
4. Zvana iekārtas fāzes vadam ir jābūt aizsargātam no īsslēgumu un pārslodžu sekām ar liekas jaudas drošinātāju vai kūstošo drošinātāju ar atbilstoši izvēlēto raksturu un nominālstrāvu.
4. Pirms pieslēgšanas atslēgt zvana iekārtu barojošu spriegumu. Ir jāparliecinās ar attiecīgas mērīšanas ierīces palīdzību, ka zvana iekārta atrodas miera stāvoklī.
5. Noņemt vāku no zvana ar plakanu skrūvgriezi, aizķerot vāka āķi.
6. Apzīmēt zvana montāžas vietu uz sienas, izurbt divus caurumus, atbilstoši montāžas caurumiem zvana pamatnē un ievietot tajos nospraušanas mietņus.
7. Caur caurumu zvana pamatnē pārlikt zvana iekārtas vadus un piestiprināt pamatni, ieskrūvējot skrūves uz iepriekš ievietotiem nospraušanas mietņiem. Vajad pievērst uzmanību uz pareizo zvana pamatnes montāžas veidu, it īpaši tās izkārtosānu horizontālā veidā.
8. Izolēt zvana instalācijas vadu galus uz 10 mm garuma un pieslēgt tos pie attiecīgām spīlēm (2 un 3).
9. Spēlēšanas iekārta ir barota no 2 R6 1,5 V baterijām. Pirms zvana iedarbināšanas lūdzam noņemt baterijas aizsardzību plastmasas starplikas formā.
10. Uzstādīt zvana vāku un pieslēgt spriegumu, kas baro zvana iekārtu.
11. Pārbaudīt zvana darbību piespiežot zvana pogu.
12. Ja nepieciešami, noregulēt skaļumu ar potenciometru, pieejamu zem vāka (rūpnieciski ir uzstādīts maksimāls skaļums).

**UZMANĪBU!** Zvans nesadarbojas ar zvana pogu ar pagaismošanu.

**UZMANĪBU!** Pirms zvana vāka noņemšanas vienmēr pārlicināties, ka ir miera stāvoklis!

Atbilstības deklarācija atrodas Interneta lappusē [www.zamelcet.com](http://www.zamelcet.com)

EST

## UKSEKELL 16 MELOODIAGA DNU-912/N

### Iseloomustavad tunnusooned:

- elektrooniline uksekell on mõeldud kasutama seespool ruume, varustatud kellainstallatsiooniga, pingega 8-230 V AC,
- hääle tugevus: 84 dB, heli tugevuse sujuv reguleerimine,
- heli: järgmine koosneb 16 meloodiast,
- mängiv süsteem, jõustatud 2 patareidega R6 1,5 V.

### MONTAÄZI INSTRUKTSIOON

1. On soovitatud, et kella montaaži sooritaks vastavate kvalifikatsioonidega ja voltustega isik.
2. Montaaž tuleb läbi viia kaabli läbilõiguga alates 0,5 mm<sup>2</sup> kuni 2,5 mm<sup>2</sup> ning isolatsiooni vastupidavusega miinimum 300/500 V. Peab olema kohaldatud kohaliku tingimuste.
4. Kella toitev faasijuhet peab olema kaitstud lühise ja ülekoormuse tagajärje tulemuste eest, kasutades selle jaoks selektiivkaitsetlülitit või sulavkaitset, vastavalt valitud karakteristikuga ja nominaalvoolu väärtusega.
4. Enne seadmistiku installeerimise alustamist, vältige lülitada kella juurdetuleva toitepinge. Õigepärase seadme anduriga ülekontrollida, et kella vooluahelas puudub ohtlik tööpinge.
5. Eemaldada kella ülemise katte lameda kruvikeeraja abil, liigutades katte kinnitust.
6. Määrata kella kinnitamise koht seinapeal, puurida kaks kinnitusava, mis vastaksid kinnitusavadele kella aluse põhjas ja paigutada nendes kinnitustüübid.
7. Kellakorpusse põhjas olevast august läbi viia toitekaabel ja järgnevalt kinnitada jäädavalt alus seinale külge, keerates kruvid eelnevalt paigutatud tüübitesse. Tuleb tähelepanu pöörata õigele kellaalusele montaažile, eriti selle vertikaalsuuna paigutusele.
8. Maha võtta kellainstallatsiooni juurde kuuluvate kaablite otsades olev isoleermaterjali 10 mm ulatuses ja ühendada viimased vastavate klemmide alla. (2 i 3).
9. Mängiv seade on toilitatud 2 patareiga R6 tüüpi, 1,5 V. Enne gongi käivitamist tuleb eemaldada patareide kaitse, mis on plastmassilise riba kujul.
10. Katta kell kattekaanega ja sisse lülitada toite voolu, millega on pingestatud kella seade.
11. Kontrollida kella töötamise õigsust vajutades kellanupule.
12. Vajaduse korral tuleb heli tugevuse reguleerimist sooritada potentsimeetriga, mis on kätte saadav kaitsekatte all (tootja tehase poolt on heli tugevust määratud maksimaalselt).

**TÄHELEPANU!** Kell ei koostööta valgestuse funktsiooniga kellanupuga.

**TÄHELEPANU!** Alati, enne kella katte maha võtmist tuleb eelnevalt veenduda, et kella toitesüsteemis puudub ohtlik toitepinge.

Vastavuse Deklaratsioon asub interneti leheküljel [www.zamelcet.com](http://www.zamelcet.com)

SLO

## ZVONEC S 16 MELODIJAMI DNU-912/N

### Značilne lastnosti:

- elektronski zvonec je namenjen za uporabo v prostorih, ki so opremljeni z napeljavo za zvonec z napetostjo 8-230 V AC,
- glasnost: 84 dB, spremljiva regulacija moči glasu,
- zvok: naslednja od 16 melodij,
- zvočna enota, ki se med igranjem napaja s 2 baterijami R6 1,5 V.

### NAVODILO ZA MONTAŽO

1. Priporočamo, da montažo zvonca opravi oseba z ustreznimi kvalifikacijami in pooblastili.
2. Inštalacija mora biti opravljena z vodnikom s premerom od 0,5 mm<sup>2</sup> do 2,5 mm<sup>2</sup> z nazivno napetostjo min. 300/500 V in tipom, ki je primeren za pogoje uporabe.
3. Fazni vodnik napeljave za zvonec mora biti zaščiten pred posledicami kratkih stikov in preobremenitev s pomočjo prenapetostnega stikala ali počasne varovalke s primernimi značilnostmi in vrednostjo nazivne napetosti.
4. Preden se lotite postopka priključevanja, izključite napetost, ki napaja napeljavo za zvonec. S pomočjo ustrezne merilne naprave se prepričajte, ali je v napeljavi za zvonec breznapetostno stanje.
5. Snemite pokrov zvonca s pomočjo ploškega izvijača, tako da privzdignete zaskočnik pokrova.
6. Določite mesto na steni, kamor boste montirali zvonec, izvrtaite dve odprtini, ki ustrezata montažnim odprtinam v podlagi zvonca, in vstavite vanje zidna vložka.
7. Skozi odprtino v podlagi zvonca potegnite vodnike napeljave za zvonec in pritrdite podlago, tako da privijete vijake v predtem vstavljena zidna vložka. Pozorni bodite na pravičen način montaže podlage zvonca, še posebej na to, da jo boste položili v navpični smeri
8. Odstranite izolacijo na koncih vodnikov napeljave za zvonec na dolžini 10 mm in ju priključite na ustrezni priključni sponki (2 i 3).
9. Zvočna enota se napaja z 2 baterijama R6 1,5 V. Pred vključitvijo gonga je treba potegniti ven varovalko baterije v obliki plastične obloge.
10. Namestite pokrov zvonca in vključite napetost, ki napaja napeljavo za zvonec.
11. Preverite delovanje zvonca, tako da pritisnete na stikalo zvonca.
12. Če je potrebno, nastavite glasnost s potenciometrom, ki ga najdete pod pokrovom (tovarniško je nastavljena maksimalna glasnost).

**POZOR!** Zvonec ni kompatibilen s stikalom za zvonec s podsvetlitvijo.

**POZOR!** Preden snamete pokrov zvonca, vedno preverite, ali je v napeljavi za zvonec breznapetostno stanje!

Izjava o skladnosti se nahaja na spletni strani [www.zamelcet.com](http://www.zamelcet.com)





## SONERIE CU 16 MELODII DNU-912/N

### Trăsături caracteristice:

- sonerie electronică este prevăzută pentru a fi folosită în încăperi echipate cu instalația pentru sonerii cu o tensiune de 8÷230 V AC,
- intensitatea sunetului: 84 dB, reglarea lină a intensității sunetului,
- sunet: următoarea dintre cele 16 melodii,
- sistem care sună alimentat cu 2 baterii R6 1,5 V.

### INSTRUCȚIUNI DE MONTAJ

- Se recomandă ca montajul soneriei să fie realizat de către o persoană care posedă calificări și competențe corespunzătoare.
- Instalarea trebuie să fie realizată cu ajutorul unui cablu cu un diametru de la 0,5mm<sup>2</sup> până la 2,5mm<sup>2</sup> cu tensiunea nominală de min. 300/500V și corespunzător cu condițiile tip de punere în aplicare.
- Conductorul de fază a instalației soneriei trebuie să fie protejat împotriva scurtcircuitelor și a suprasarcinilor cu ajutorul comutatorului pentru suprasarcini sau a siguranței fuzibile cu caracteristici alese în mod corespunzător și valoarea nominală a curentului corespunzătoare.
- Înainte de începerea operațiunilor de racordare, trebuie deconectată tensiunea de alimentare instalația soneriei. Trebuie să vă asigurați că, cu ajutorul instrumentului de măsurare corespunzător, în instalația soneriei nu există tensiune.
- Îndepărtați capacul soneriei cu ajutorul unei șurubelnițe plate, prin ridicarea ramificației capacului.
- Stabiliți unde , pe perete, va fi montată soneria, realizați două orificii, care vor corespunde orificiilor de montaj care se află în placa de bază a soneriei și fixați în ele bolțurile atașate.
- Prin orificiul care se găsește în placa de bază a soneriei trebuie trecute cablurile instalației soneriei și apoi trebuie prinsă placa de bază, înșurubând șuruburile cu cap crestat în bolțurile pruse anterior. Trebuie să luați în vedere modul corect de montare a plăci de bază a soneriei, în primul rând în ceea ce privește fixarea acesteia în direcția verticală.
- Dați jos elementele izolatoare care se găsesc pe capetele cablurilor instalației soneriei pe o lungime de 10 mm și îndepărtați-le în dispozitivele de prindere corespunzătoare (2 i 3).
- Sistemul cu melodii este alimentat cu ajutorul a 2 baterii R6 1,5 V. Înainte de punerea în funcțiune a gong-ului trebuie înlăturat elementul care protejează bateria, care este sub forma unei balang din plastic.
- Puneți la loc capacul soneriei și conectați tensiunea de alimentare care alimentează instalația soneriei.
- Verificați dacă soneria funcționează prin apăsarea butonului soneriei.
- În caz de nevoie trebuie realizată reglarea intensității sunetului cu ajutorul potențiometrului care se găsește sub capac (din fabrică este fixată intensitatea sunetului maximă).

**ATENȚIE!** Soneria nu funcționează în paralel cu butonul soneriei cu iluminare.

**ATENȚIE!** Întotdeauna înainte de înlăturarea capacului soneriei trebuie să vă asigurați că, nu există tensiune în instalația de alimentare a soneriei.

Declarația de conformitate se găsește pe pagina [www.zamelcet.com](http://www.zamelcet.com)



## ЗВЪНЕЦ С 16 МЕЛОДИИ DNU-912/N

### Характеристични качества:

- електронен звънец е предназначен за използване в помещения, снабдени със звънчева инсталация с напрежение 8÷230 V AC,
- сила на звука: 84 dB, плавно регулиране на силата на звука,
- звук: поредната от 16 мелодии
- звукова система, захранвана от 2 батерии R6 1,5 V.

### ИНСТРУКЦИЯ ЗА МОНТАЖ

- Препоръчва се монтажа на звънца да се извърши от квалифицирано лице.
- Инсталацията следва да се извърши с помощта на кабел със сечение от 0,5mm<sup>2</sup> до 2,5mm<sup>2</sup> с номинално напрежение на изолацията min. 300/500V и тип, съответен за условията на използване.
- Фазовият проводник на звънчевата инсталация следва да бъде защитен от последствията при къси съединения и претоварвания с помощта на автоматичен предпазител или предпазител със стопяема вложка с подходящо избрана характеристика на номиналния ток .
- Преди започване на работите по свързване на инсталацията следва да изключите напрежението, захранващо звънчевата инсталация. С помощта на подходящ уред следва да се уверите, че в звънчевата инсталация няма напрежение.
- С помощта на плоска отвертка повдигнете етикетата на капака на звънца и го снемете.
- Определете мястото за монтаж на звънца върху стената и пробийте два отвора, съответстващи на монтажните отвори в основата на звънца. Поставете дюбели в отворите.
- През отвора в основата на звънца изтеглете кабелите на звънчевата инсталация и прикрепете основата, като завинтите винтове в пригответе по-рано дюбели. Следва да обърнете внимание на правилното прикрепване на основата на звънца, а по-специално на нейното вертикално положение.
- Снемете изолацията от краищата на кабелите на звънчевата инсталация на дължина 10mm и ги свържете към съответните клеми (2 и 3).
- Звуковата система се захранва с 2 батерии R6 1,5 V. Преди да задействате гонга следва да извадите пластмасовата предпазителна вложка на батериите.
- Монтирайте капака на звънца и включете захранващото напрежение на звънчевата инсталация.
- Проверете действието на звънца, като натиснете звънчевия бутон.
- При необходимост регулирайте силата на звука с помощта на потенциометъра, който се намира под капака (силата на звука е настроена фабрично на максимална стойност).

**ВНИМАНИЕ!** Звънецът не може да работи съвместно със светещ звънчев бутон.

**ВНИМАНИЕ!** Винаги преди снемането на капака на звънца следва да се уверите, че напрежението в звънчевата инсталация е изключено!

Декларацията за съответствие се намира на сайт [www.zamelcet.com](http://www.zamelcet.com)



## ЗВОНOK НА 16 МЕЛОДИИ DNU-912/N

### Характерные черты:

- электронный звонок предназначен для использования в помещениях, оборудованных установкой звонка с напряжением 8÷230 V AC,
- громкость: 84 dB, плавная регулировка силы звука,
- звучание: две тональности, звучащие попеременно.
- проигрывающий механизм; питание – от 2 батареек R6 1,5 V.

### ИНСТРУКЦИЯ МОНТАЖА

- Рекомендуется, чтобы монтаж звонка осуществлял работник, имеющий необходимую квалификацию и полномочия.
  - Система должна быть смонтирована при помощи провода с сечением от 0,5 мм<sup>2</sup> до 2,5 мм<sup>2</sup> с номинальным напряжением мин. 300/500V и типом, соответствующим условиям эксплуатации.
  - Звонок должен быть защищен от последствий короткого замыкания и перегрузки при помощи двухполюсного автоматического выключателя с подобранными соответствующими характеристиками и значением номинального тока, встроенным в фиксированную проводку в соответствии с правилами установки.
- Перед тем, как приступить к работам по соединению деталей, отключить напряжение, питающее систему звонка. Следует убедиться при помощи подходящего измерительного прибора, что в системе звонка отсутствует напряжение.
  - Снять крышку звонка при помощи плоской отвертки, подвесив зацеп крышки.
  - Отметить место крепления звонка на стене, высверлить два отверстия, соответствующие монтажным отверстиям в подставке звонка и вставить в них распорные колышки.
  - Вставить в отверстия дюбеля.
  - Вкрутить винт в установленный ранее верхний дюбель.
  - Вкрутить винт в установленный ранее нижний дюбель.
  - Скозъ отверстие в подставке звонка проложить провода системы звонка и закрепить подставку, вкручивая винты в предварительно вставленные распорные колышки. Следует обратить внимание на правильный монтаж подставки звонка, в особенности – на ее закрепление в вертикальном направлении. Зачистить концы проводов системы питания звонка на расстояние 10 мм. и закрепить в зажимах звонка. (2 и 3).
  - Система проигрывания питается от 2 батареек R6 1,5 V. Перед тем, как подключить гонг к работе, следует вынуть защиту батареек в виде пластиковой прокладки
  - Надеть крышку звонка .
  - Подключить напряжение, питающее систему звонка
  - Проверить работу звонка, нажав на его кнопку.
  - При необходимости отрегулировать громкость потенциометром, который доступен под крышкой (изначально фабричным способом громкость установлена на максимум).

**ВНИМАНИЕ!** Звонок не взаимодействует с кнопкой звонка с подсветкой.

**ВНИМАНИЕ!** Всегда, перед тем как снять крышку звонка, следует убедиться, что в системе звонка отсутствует напряжение!

**ВНИМАНИЕ!** Прибор не предназначен для использования людьми (включая детей), у которых есть физические, нервные или психические отклонения или недостаток опыта и знаний за исключением случаев, когда за ними осуществляется надзор или проводится инструктаж лицом, отвечающим за их безопасность. Необходимо осуществлять надзор за детьми с целью недопущения их игр с прибором.

Сертификат соответствия представлен на Интернет-сайте [www.zamelcet.com](http://www.zamelcet.com)



## ДЗВІНОК 16 МЕЛОДІЙ DNU-912/N

### Характеристика:

- електронічний дзвінок призначений для вживання в приміщеннях обладнаних дзвінковою інсталяцією зі напругою 8÷230 V AC,
- гучність: 84 dB, вільна регуляція сили звуку,
- звук чергова із 16 мелодій,
- гральна система. Що живиться 2 батареями R6 1,5 V.

### ІНСТРУКЦІЯ МОНТАЖУ

- Рекомендується, щоб монтаж дзвінка виконала особа з відповідними кваліфікаціями і повноважен
- Монтаж повинен бути виконаний проводом діаметром від 0,5mm<sup>2</sup> до 2,5mm<sup>2</sup> напругою ізоляції мінімум 300/500V і типі, відповідним до умов застосування.
- Фазовий провід дзвінкової інсталяції повинен бути забезпечений перед наслідками короткого замикання і перевагажнь за допомогою вимикача максимального струму або плавкого запобіжника з відповідно підбраною характеристикою і значенням номінального струму.
- До початку дій зв'язаних із сполученням, роз'єднати напругу, що живить дзвінкову інсталяцію. Слід упевнитися за допомогою відповідного вимірювального приладу, що в дзвінковій інсталяції немає напруги.
- Зняти кришку дзвінка за допомогою плоскої викрутки, підважуючи зачіпку кришки.
- Установити місце монтажу дзвінка на стіні, зробити два отвори, що відповідають монтажним отворах у підставі дзвінка і поставити в них розпірні кілки.
- Через отвір у підставі дзвінка прокласти проводи дзвінкової інсталяції та прикріпити підставу, вкручуючи гвинти до раніше осаджених розпірних кілків. Треба звернути увагу на правильний спосіб монтажу підстави дзвінка, особливо його положення у вертикальному напрямку.
- Ізольовати кінці проводів дзвінкової інсталяції на довжині 10мм і з'єднати їх з відповідними затискачами (2 і 3).
- Гральна система живлена 2 батареями R6 1,5 V. До пуску гонгу в хід треба винняти забезпечення батареї у вигляді пластмасової прокладки.
- Покласти кришку дзвінка і підключити напругу, що живить дзвінкову інсталяцію.
- Провірити, чи дзвінок діє натискаючи кнопку дзвінка.
- При необхідності настроїти гучність потенціометром, доступним під кришкою (фабрично настроєна максимальна гучність звуку).

**УВАГА!** Дзвінок не співпрацює з кнопкою дзвінка з підсвічуванням.

**УВАГА!** Завжди перед тим як зняти кришку дзвінка треба упевнитися, що в проводах дзвінка немає напруги!

Декларация згідності знаходиться на веб-сторінці [www.zamelcet.com](http://www.zamelcet.com)

