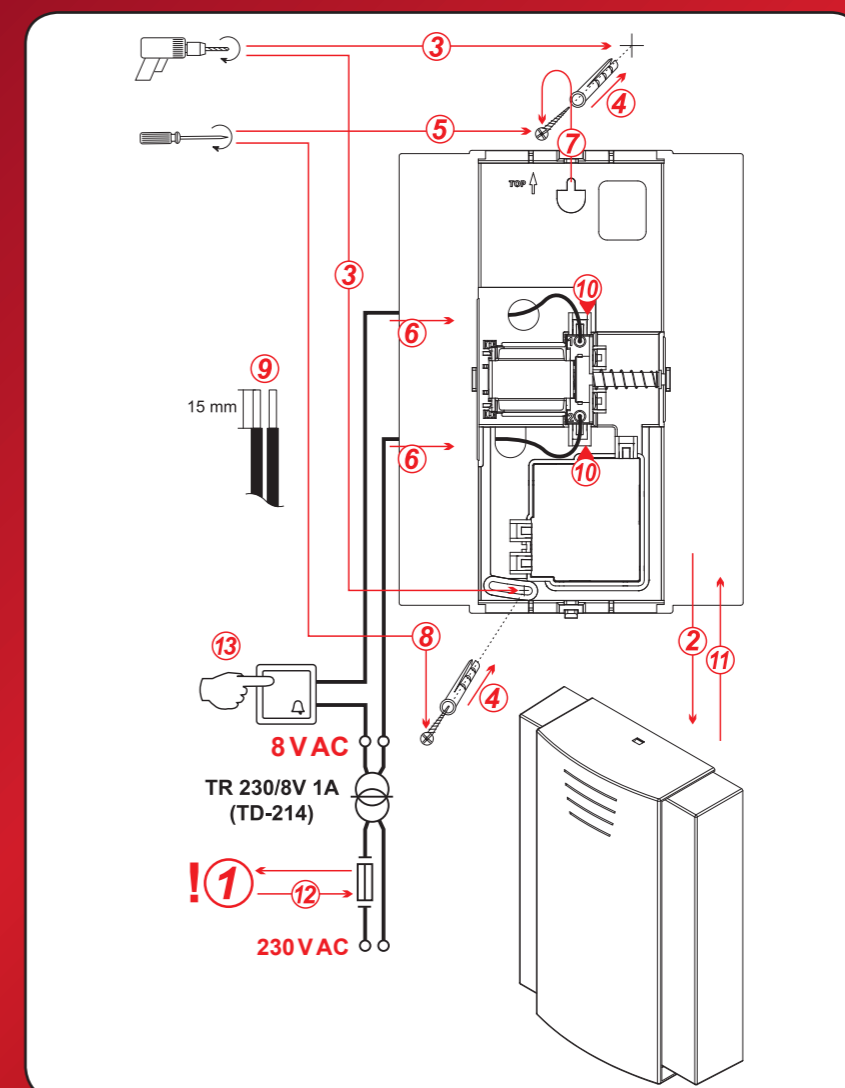


**LARGO GNT-208**

- GB TWO TONE CHIME LARGO GNT-208.** Electromechanical chime is designed for using in rooms with 8 V AC bell supply systems. Loudness: 75 dB. Sound: two BIM-BAM tones, long sound time.
- D ZWEITON-GONG LARGO GNT-208.** Der elektromechanische Gong LARGO ist für den Einsatz in Innenräumen vorgesehen, die mit einer Klingelinstallation mit einer Spannung von 8 V AC ausgestattet sind. Lautstärke: 75 dB. Klang: zwei BIM-BAM Töne, lang anhaltend.
- E GONG BITONO LARGO GNT-208.** El gong electromecánico LARGO está destinado al uso en los interiores con la instalación de timbre de tensión 8 V AC. Volumen: 75 dB. Sonido: 2 tonos BIM-BAM, de larga resonancia.
- P GONGO DE DOIS-TONS LARGO GNT-208.** Gongu electromecánico LARGO está destinado para ser utilizado em compartimentos equipados com uma instalação para a campainha com uma tensão de 8 V AC. Volume: 75 dB. Som: dois tons BIM-BAM, com um timbre longo.
- FR GONG DE DEUX TONALITÉS LARGO GNT-208.** Gong électromécanique LARGO est destiné à l'utilisation dans les intérieurs équipés d'une installation de la sonnerie de la tension de 8 V AC. Force sonore: 75 dB. Son: deux tonalités BIM-BAM, résonnant longtemps.
- H LARGO KÉT TÓNUSÚ GONG GNT-208.** LARGO elektromechanikai gongot csak a 8 V AC áramellátással működhet. Hangosság 75 dB. Hang: kettő tónusú BIM-BAM hosszan tartó hangok.
- CZ DVOJTÓNŮVÝ GONG LARGO GNT-208.** Elektromagnetický gong LARGO je určen k použití v místnostech vybavených zvonkovou instalací s napětím 8 V AC. Hladina zvuku: 75 dB. Zvuk: dva tóny BIM-BAM, dlouho doznívajících.
- SK DVOJTÓNŮVÝ GONG LARGO GNT-208.** Elektromagnetický gong LARGO je určený na použitie v miestnostiach vybavených zvončekovou inštaláciou s napätím 8 V AC. Hladina zvuku: 75 dB. Zvuk: dva tóny BIM-BAM, dlho doznievajúce.
- LT DVIEJŲ TONU GONGAS LARGO GNT-208.** Elektromechaninis LARGO gongas yra skirtas naudoti patalpose, kuriose skambučio instalacija yra su 8 V AC įtampa. Garsumas: 75 dB. Garsas: du tonai BIM-BAM, ilgai skambantys.
- LV DIVU TONU GONGS LARGO GNT-208.** Elektromehāniskais gongs LARGO ir domāts imantošanai telpās, kurās ir uzstādīta zvana instalācija ar spriegumu 8 V AC. Skāļums: 75 dB. Skaņa: divi toņi BIM-BAM, ilga atskaņošana.
- EST KAHETOONILINE GONG LARGO GNT-208.** Elektrimehaaniline gong LARGO on mõeldud kasutama seespool ruume, varustatud kellainstallatsiooniga, pingega 8 V AC. Hääle tugevus: 75 dB. Kellahelin: kaks tooni BIM-BAM, pikalt kõlavad.
- SLC GONG Z DVEMA TONOMA LARGO GNT-208.** Elektromehanski gong LARGO je namenjen za uporabo v prostorih, ki so opremljeni z napeljavo za zvonec z napetostjo 8 V AC. Glasnost: 75 dB. Zvok: dva dolgo zveneča tona BIM-BAM.
- RO GONGUL CU DOUĂ TONURI LARGO GNT-208.** Gongul electromecanic LARGO este prevăzut pentru a fi folosit în încăperi echipate cu instalația pentru sonerii cu o tensiune de 8 V AC. Intensitatea sunetului : 75 dB. Sunetul: două tonuri BIM-BAM, care se aude un timp îndelungat.
- BG ЗВЪНЕЦ С ДВУТОНОВ СИГНАЛ LARGO GNT-208.** Електромеханичният звънец LARGO е предназначен за използване в помещения, снабдени със звънчева инсталация с напрежение 8 V AC. Сила на звука: 75 dB. Звук: два тона BIM-BAM, звучащи продължително.
- RUS ГОНГ ДВУХТОНАЛЬНЫЙ LARGO GNT-208.** Электромеханический гонг LARGO предназначен для использования в помещениях, оборудованных установкой звонка с напряжением 8 V AC. Громкость: 75 dB. Звук: два тона BIM-BAM длительного звучания.
- UA ДВОТОННИЙ ГОНГ LARGO GNT-208.** Електромеханічний гонг LARGO призначений для вживання в приміщеннях обладнаних дзвінковою інсталяцією зі напругою 8 V AC. Гучність: 75 dB. Звук: два тони BIM-BAM, які довго звучать.
- GR ΓΚΟΝΓΚ ΔΥΟ ΤΟΝΩΝ LARGO GNT-208.** Ηλεκτρομηχανικό γκονγκ LARGO προορίζεται για χρήση σε χώρους εξοπλισμένους με εγκατάσταση κουδουνιού με τάση 8 V AC. Ενταση ήχου: 75 dB. Ηχος: δύο τόνοι BIM-BAM μακράς διάρκειας.
- AR** جرس ذو نبرتين LARGO يستعمل جرس ميكانيكي كهربائي LARGO في غرف يوجد فيها تركيب جرس بطاقة 8 فوات الصوت: نغمتا BIM-BAM تصدران في آن واحد لمدة طويلة درجة الصوت: 75dB



Loudness: ~ 75 dB

nice sound

long sound time

two tones BIM-BAM

8 V AC / 5 VA; IP20  
EN 60335-1  
Weight: 0,54 kg

Made in EU

Registered design  
© Zamel

The Declaration of Conformity is on our Website www.zamel.com



MANUAL  
HERE

**GB****TWO TONE CHIME LARGO  
GNT-208****Main features:**

- electromechanical chime LARGO is designed for using in rooms with 8 V AC bell supply systems,
- loudness: 75 dB,
- sound: two BIM-BAM tones, long sound time.

**MOUNTING INSTRUCTION**

1. A qualified electrician should mount the chime.
2. It is recommended to use 0,5 mm<sup>2</sup> and 2,5 mm<sup>2</sup>, 300/500V insulation voltage wires for the chime electrical system. The wire type should be appropriate for local circumstances.
3. The bell may be powered by 8 V AC voltage only. An external 230/8 V AC transformer is needed (e.g. TRM-8 of ZAMEL). It is necessary to buy a transformer independently; it is not included in the bell kit.
4. It is necessary to prevent a phase wire against shortcuts and overloads by means of an overcurrent switch or a safety fuse with an appropriate rated current and electrical characteristic.
5. It is necessary to disconnect 230 V AC mains before you connect the chime. Check if there is no voltage between power leads by means of an appropriate gauge.
6. Remove the chime cover by means of a screwdriver. It is necessary to release the cover catch.
7. Drill the mounting holes in the wall and insert studs into the holes. The hole spacing should be the same as in the chime base.
8. Lead the chime wires through the hole in the chime base and screw the base on to the wall by means of the appropriate screws. Mount the chime base carefully; in particular, check if it is mounted vertically in a proper way.
9. Strip the chime electrical system wire ends insulation (approximately 15 mm in length) and connect the wires to appropriate terminals.
10. Place the chime cover again and switch 230 V AC mains on.
11. Press the chime push button to check if the chime operates properly.

**NOTE! Check if there is no voltage between power leads before you remove the chime cover!**

**The Declaration of Conformity is on our Website  
[www.zamel.com](http://www.zamel.com)**

**D****ZWEITON-GONG LARGO  
GNT-208****Sondermerkmale:**

- der elektromechanische Gong LARGO ist für den Einsatz in Innenräumen vorgesehen, die mit einer Klingelinstallation mit einer Spannung von 8 V AC ausgestattet sind,
- Lautstärke: 75 dB,
- Klang: zwei BIM-BAM Töne, lang anhaltend.

**MONTAGEANWEISUNG**

1. Es empfiehlt sich, dass die Montage von einer Person mit entsprechenden Qualifikationen und Berechtigungen durchgeführt wird.
2. Die Anlage sollte mit einer Leitung von einem Durchmesser von 0,5 mm<sup>2</sup> bis 2,5 mm<sup>2</sup> und einer Isolierungsspannung von min. 300/500V, als auch einem zu den Einsatzbedingungen passenden Leitungstyp ausgeführt werden.
3. Die Klingel darf ausschließlich mit einer verringerten Spannung von 8 V AC eingespeist werden, mit Einsatz eines Außentrafos 230/8 VAC, z.B. von Typ TRM-8 der Firma Zamel. Der Trafo sollte separat angeschafft werden – er gehört nicht zur Klingelansatzung.
4. Die Phasenleitung der Klingelanlage sollte vor Kurzschluss- und Überlastungsfolgen mit Hilfe eines Überschussstromschalters, Schmelzsicherung entsprechend gewählten Charakteristik und Nennstromwert abgesichert werden.
5. Vor Beginn der Anschlussarbeiten, die die Klingelanlage versorgende 230 V AC Spannung abschalten. Man sollte sich mit Hilfe eines geeigneten Messgerätes vergewissern, dass die Anlage spannungslos ist.
6. Den Deckel der Klingel mit Hilfe eines flachen Schraubendrehers abnehmen, durch Anheben des Deckel-Federhakens.
7. Die Montagestelle der Klingel an der Wand markieren und zwei Löcher bohren, die den Montageöffnungen in der Klingelunterlage entsprechen. In die Löcher Spanndübel einsetzen.
8. Durch die Öffnung in der Klingelunterlage die Leitungen der Klingelanlage durchführen und die Unterlage befestigen, indem man Montageschrauben in die Spanndübel einschraubt. Man sollte die korrekte Montageart der Klingelunterlage beachten, insbesondere deren vertikale Lage.
9. Die Enden der Anlageleitungen auf einer Länge von 15 mm abisolieren und an die entsprechenden Klammern anschließen.
10. Klingeldeckel anlegen und die die Klingelanlage versorgende 230 V AC Spannung einschalten.
11. Den Klingelbetrieb durch Drücken der Klingeltaste prüfen.

**ACHTUNG! Vor dem Abnehmen des Deckels sollte man sich immer vergewissern, dass die Klingelanlage spannungslos ist.**

**Konformitätserklärung auf der Internetseite  
[www.zamel.com](http://www.zamel.com)**

**E****GONG BITONO LARGO  
GNT-208****Características:**

- el gong electromecánico LARGO está destinado al uso en los interiores con la instalación de timbre de tensión 8 V AC,
- volumen: 75 dB,
- sonido: 2 tonos BIM-BAM, de larga resonancia.

**INSTRUCCIÓN DE MONTAJE**

1. Se recomienda que la instalación del timbre hiciera una persona cualificada y con permisos adecuados.
2. Para la instalación se debe usar un cable de diámetro de entre 0,5 mm<sup>2</sup> y 2,5 mm<sup>2</sup> y de tensión y aislamiento min. 300/500V, y de tipo correspondiente a las condiciones de uso.
3. El timbre puede ser alimentado únicamente por la tensión rebajada a 8 V AC, con el uso del transformador exterior 230/8 V AC – por ej. de tipo TRM-8 fabricado por ZAMEL. Hay que adquirir el transformador por separado, ya que no viene con el timbre.
4. El cable de fase de la instalación del timbre debería estar protegido contra los efectos de cortocircuito y sobrecarga, gracias al interruptor de sobrecarga o el fusible adecuados y con el valor de la corriente nominal correspondiente.
5. Antes de empezar la conexión hay que desconectar la corriente 230 V AC que alimenta la instalación del timbre. Usando el dispositivo adecuado hay que asegurarse que en el circuito del timbre no hay corriente.
6. Quitar la tapa del timbre con un destornillador plano, levantando la pestaña de la tapa.
7. Escoger el punto en la pared donde se va a instalar el timbre, hacer dos agujeros que correspo.
8. Pasar los cables de la instalación del timbre a través del agujero hecho en su base y fijarla apretando los tornillos que metemos en los tacos. Hay que fijarse en el modo correcto del montaje de la base del timbre, sobre todo en su posición vertical.
9. Aíslar las puntas de los cables, de largo aprox. 15 mm y conéctalos a los bornes correspondientes.
10. Colocar la tapa del timbre y conectar la tensión 230 V AC que alimenta el circuito del timbre.
11. Verificar el funcionamiento del timbre pulsando el botón del timbre.

**¡OJO! Siempre antes de quitar la carcasa del timbre hay que asegurarse de que la corriente está cortada en el circuito.**

**La declaración de la compatibilidad está disponible en la página web [www.zamel.com](http://www.zamel.com)**

**P****GONGO DE DOIS-TONS LARGO  
GNT-208****Dados carecterísticos:**

- gongo electromecánico LARGO está destinado para ser utilizado em compartimentos equipados com uma instalação para a campainha com uma tensão de 8 V AC,
- volume: 75 dB,
- som: dois tons BIM-BAM, com um timbre longo.

**INSTRUÇÃO PARA MONTAGEM**

1. Recomenda-se, para que a montagem seja feita por um profissional com a adequada qualificação e autorização.
2. A instalação deverá ser feita com um fio com secção de 0,5 mm<sup>2</sup>, até 2,5 mm<sup>2</sup>, com um isolamento da tensão min. 300/500V e adequado as condições da utilização do modelo.
3. A campainha poderá ser sómente alimentada com uma tensão reduzida ao valor de 8 V AC, empregando um transformador externo 230/8 V AC – por exe: tipo TRM-8 fabrico ZAMEL. O transformador deverá ser adquirido separadamente – não vem incluso na campainha.
4. O fio da faze da instalação da campainha deverá ser protegido contra o corte-circuito e sobrecargas usando disjuntores contra sobretensão ou fusíveis fundentes com as características e o valor da tensão nominal equivalentes.
5. Antes de iniciar as actividades para a ligação, desligar a tensão de 230 V AC que alimenta a instalação da campainha. Deverá assegurar-se com ajuda de um aparelho de medição adequado, que a instalação da campainha está sem tensão.
6. Remover a tampa da campainha com ajuda de uma chave de fenda lisa, aliviando os encaixes da tampa.
7. Escolher o lugar para montagem da campainha na parede, abrir dois furos, equivalentes aos furos de montagem da base da campainha e introduzir neles as buchas de expansão.
8. Passar os fios da instalação da campainha pelos furos na base e fixar a base apertando os parafusos nas buchas de expansão previamente encaixadas. Deverá prestar atenção na montagem correcta da base da campainha, em especial o ajustamento na posição vertical.
9. Isolar num comprimento de 15 mm as terminais dos fios da instalação da campainha e ligar aos respectivos encaixes.
10. Colocar a tampa da campainha e ligar a tensão de 230 V AC que alimenta a instalação da campainha.
11. Testar o funcionamento da campainha pressionando o botão de chamadas.

**ATENÇÃO! Sempre antes de remover a tampa da campainha certifique-se, que a instalação da campainha está num estado sem tensão.**

**Certificado de fidelidade acessível no site  
[www.zamel.com](http://www.zamel.com)**

FR

## GONG DE DEUX TONALITÉS LARGO GNT-208

### Caractéristiques:

- gong électromécanique LARGO est destiné à l'utilisation dans les intérieurs équipés d'une installation de la sonnerie de la tension de 8 V AC,
- force sonore: 75 dB,
- son: deux tonalités BIM-BAM, résonnant longtemps.

### INSTRUCTION DE MONTAGE

1. Il est recommandé que l'installation de la sonnerie soit effectuée par une personne ayant les compétences et les droits convenables.
2. L'installation doit être effectuée à l'aide d'un câble à la coupe de 0,5 mm<sup>2</sup> jusqu'à 2,5 mm<sup>2</sup> d'une tension d'isolation min. 300/500V et d'un type approprié aux conditions d'application.
3. La sonnerie peut être alimentée uniquement de la tension diminuée à la valeur de 8 V AC dans le cas de l'application du transformateur extérieur 230/8 V AC, par exemple du type TRM-8, produit par ZAMEL. Le transformateur doit être acheté séparément – il n'est pas joint à la sonnerie
4. Le câble de phase de l'installation de la sonnerie doit être protégé contre les conséquences des court-circuits et des surcharges à l'aide d'un disjoncteur à maximum de courant ou d'un coupe-circuit à fusible aux caractéristiques et la valeur du courant nominal convenablement adaptés.
5. Avant de procéder à l'installation il faut couper la tension 230 V AC alimentant l'installation de la sonnerie. Il faut s'assurer, à l'aide d'un appareil de mesure convenable, que l'installation de la sonnerie est à l'état sans tension.
6. Enlevez le couvercle de la sonnerie à l'aide d'un tournevis plat, en soulevant le crabot du couvercle.
7. Indiquez l'emplacement du montage de la sonnerie sur le mur, effectuez deux trous correspondants aux trous de montage dans la base de la sonnerie et y installez les chevilles expansibles.
8. Passez les câbles de l'installation de la sonnerie par le trou dans la base de la sonnerie et fixez la base, en vissant les vis aux chevilles expansibles, installées préalablement. Il faut faire attention au montage correct de la base de la sonnerie, et en particulier de sa position dans la direction verticale.
9. Enlevez l'isolation des extrémités des câbles de l'installation de la sonnerie à la longueur de 15 mm et branchez – les aux bornes convenables.
10. Remettez le couvercle de la sonnerie sur place et branchez la tension 230 V AC d'alimentation de la sonnerie.
11. Vérifiez le fonctionnement de la sonnerie en appuyant le bouton de la sonnerie.

**ATTENTION! A chaque fois quand vous voulez enlever le couvercle de la sonnerie, il faut bien s'assurer si l'installation de la sonnerie est dans l'état sans tension!**

La déclaration de conformité ou sur le site Internet  
[www.zamel.com](http://www.zamel.com)

H

## LARGO KÉT TÓNUSÚ GONG GNT-208

### Jellemzők:

- LARGO elektromechanikai gongot csak a 8 V AC áramellátással működhet,
- hangosság 75 dB,
- hang: kettő tónusú BIM-BAM hosszan tartó hangok.

### FELSZERELÉSI UTASÍTÁS

1. Ajánlott, hogy a csöngőt olyan személy szerelje be, aki rendelkezik megfelelő képzettséggel és engedéllyel.
2. A telepítéshez 0,5 mm<sup>2</sup> - től 2,5 mm<sup>2</sup> - ig átmérőjű vezetékét használjunk, melynek szigetelési feszültsége min. 300/500V és megfelelő az adott típus paramétereinek.
3. A csöngő kizárólagosan 8 V AC -ig csökkentett feszültséggel táplálható külső AC transzformátor 230/8 V AC segítségével - például TRM-8 ZAMEL gyártmány típusúval. A transzformátor külön vásárolható meg – nincs a termékhez csatolva.
4. A csöngő fázis vezetéket a rövidzárlattól és túlterheléstől megszakító kapcsolóval vagy az áramerősségnek megfelelően kiválasztott hengeres biztosítókkal kell védeni.
5. A beszerelést megelőzően vegyük le a 230 V AC feszültséget a készüléket tápláló vezetékéről. Ellenőrizze megfelelő mérőkészülék segítségével, hogy a vezetékben nincs áram.
6. Távolítsa el a csöngő burkolatát, lapos csavarhúzó segítségével felfeszíthető a burkolat teteje.
7. Határozzuk meg a rögzítés helyét a falon, fúrjunk két lyukat, melyek megfelelnek a csöngő alapjában lévő lyukaknak, és helyezzük tipliket a falon lévő lyukakba.
8. A csöngő burkolatában lévő lyukakon kössük be a vezetéket, majd rögzítsük fel a falra a csöngő alapját a csavarok segítségével, melyeket az előzőleg elhelyezett tiplikbe csavarunk. A telepítésnél figyeljünk a csöngő alapjának helyes elhelyezésére, különösképpen arra, hogy vízszintében legyen.
9. Távolítsuk el a vezetékek végéről 15 mm hosszan a szigetelést, és kapcsoljuk őket a megfelelő csatlakozóvégekbe.
10. Tegyük fel a csöngő burkolatát és kapcsoljuk vissza a 230 V AC hálózati feszültséget.
11. A gomb lenyomásával ellenőrizzük a csöngő működését.

**FIGYELEM! A burkolat eltávolítása előtt mindig győződjön meg arról, hogy a készülék le van kapcsolva a hálózati feszültségről.**

A megfelelőségi tanúsítvány a weboldalon található  
[www.zamel.com](http://www.zamel.com)

CZ

## DVOJTÓNOVÝ GONG LARGO GNT-208

### Charakteristické vlastnosti:

- elektromagnetický gong LARGO je určen k použití v místnostech vybavených zvonkovou instalací s napětím 8 V AC,
- hladina zvuku: 75 dB,
- zvuk: dva tóny BIM-BAM, dlouho doznívající.

### NÁVOD K MONTÁŽI

1. Doporučujeme, aby montáž zvonku provedla osoba s příslušnými kvalifikacemi a oprávněním.
2. Obvody elektrické instalace by měli být vyhotoveny z kabelu vyhovujícího daným podmínkám, s průřezem od 0,5 mm<sup>2</sup> do 2,5 mm<sup>2</sup> a s jmenovitým napětím 300/500V.
3. Zvonek může být napájen pouze napětím sníženým pomocí vnějšího transformátoru 230/8 V AC – např. typu TRM-8 od firmy ZAMEL – na hodnotu 8 V AC. Transformátor je nutné zakoupit samostatně – není součástí balení zvonku.
4. Fázová žila zvonkové elektroinstalace musí být zabezpečena před zkraty a přetížením příslušným jističem nebo tavnou pojistkou s vhodnou charakteristikou a hodnotou jmenovitého proudu.
5. Před připojením zvonečku nejdříve odpojte napájecí napětí 230 V AC. S pomocí vhodného měřicího přístroje se přesvědčte, zda zvonková instalace není pod napětím.
6. Plochým šroubovákem vypáčte západku krytu a kryt zvonku sundejte.
7. Na stěně zvolte místo montáže zvonku, navrtejte dva otvory přesně zodpovídající montážním otvorům zvonku a vložte do nich rozpěrné hmoždinky.
8. Otvorem v základové části zvonku přeložte kabely zvonkové elektroinstalace a celou základovou část zvonku připevněte pomocí šroubů vložených do rozpěrných hmoždinek. Věnujte přitom pozornost správné montáži základové části zvonku, zejména tomu, aby byl zvonek ve vvislé poloze.
9. Z elektroinstalačních kabelů na délce asi 15 mm odstraňte izolační vrstvu a kabely připevněte příslušnými svorkami.
10. Kryt zvonku vraťte na původní místo a zapněte napájecí napětí 230 V AC zvonkové elektroinstalace.
11. Stlačením zvonkového tlačítka zkontrolujte správnou činnost zvonku.

**POZOR! Před každým odstraněním krytu zvonku se nejdříve přesvědčte, zda není zvonková elektroinstalace pod napětím!**

Prohlášení o shodě se nachází na internetové straně  
[www.zamel.com](http://www.zamel.com)

SK

## DVOJTÓNOVÝ GONG LARGO GNT-208

### Charakteristické vlastnosti:

- elektromagnetický gong LARGO je určený na použitie v miestnostiach vybavených zvončekovou inštaláciou s napätím 8 V AC,
- hladina zvuku: 75 dB,
- zvuk: dva tóny BIM-BAM, dlho doznievajúce.

### NÁVOD NA MONTÁŽ

1. Odporúčame aby montáž zvončeka vykonala osoba s príslušnými kvalifikáciami a oprávneniami.
2. Obvody elektrickej inštalácie by mali byť vyhotovené z kábla vyhovujúceho podmienkam, s prierezom od 0,5 mm<sup>2</sup> do 2,5 mm<sup>2</sup> a s menovitým napätím 300/500V.
3. Zvonček môže byť napájaný výlučne napätím zníženým pomocou vonkajšieho transformátora 230/8 V AC – napr. typu TRM-8 od firmy ZAMEL – na hodnotu 8 V AC. Transformátor je nutné zakúpiť samostatne – nie je súčasťou balenia zvončeka.
4. Fázová žila zvončekovej elektroinštalácie musí byť zabezpečená pred skratmi a preťažením nadprúdovým ističom alebo tavnou poistkou s príslušnou charakteristikou a hodnotou menovitého prúdu.
5. Pred pripojením zvončeka najskôr odpojte napätie 230 V AC zvončekovej elektroinštalácie. Pomocou príslušného meracieho prístroja sa presvedčte, že zvončeková elektroinštalácia nie je pod napätím
6. Plochým skrutkovačom vypáčte západku krytu a kryt zvončeka odstráňte.
7. Na stene zvolte miesto montáže zvončeka, navrtejte dva otvory presne zodpovedajúce montážnym otvorom zvončeka a vložte do nich rozpěrné hmoždinky.
8. Otvorom v základovej časti zvončeka preložte káble zvončekovej elektroinštalácie a celú základovú časť zvončeka pripevnite pomocou skrutiek vložených do rozpěrných hmoždínok. Venujte pritom pozornosť správnej montáži základovej časti zvončeka, predovšetkým však tomu, aby bol zvonček v zvislej polohe.
9. Z elektroinstalačných káblov na dĺžke asi 15 mm odstráňte izolačnú vrstvu a káble pripevnite príslušnými svorkami
10. Kryt zvončeka vráťte na jeho miesto a zapnite napájanie 230 V AC zvončekovej elektroinštalácie.
11. Stlačením zvončekového tlačidla skontrolujte správnu činnosť zvončeka.

**POZOR! Pred každým odstránením krytu zvončeka sa najskôr presvedčte, či zvončeková elektroinštalácia nie je pod napätím!**

Vyhlasenie o zhode sa nachádza na internetovej strane  
[www.zamel.com](http://www.zamel.com)

LT

## DVIEJŲ TONŲ GONGAS LARGO GNT-208

### Charakteringi požymiai:

- elektromechaninis LARGO gongas yra skirtas naudoti patalpose, kuriose skambučio instaliacija yra su 8 V AC įtampa,
- garsumas: 75 dB,
- garsas: du tonai BIM-BAM, ilgai skambantys.

### MONTAŽO INSTRUKCIJA

1. Patariama, kad skambučio montavimą atliktų asmuo su atitinkamomis kvalifikacijomis ir įgaliojimais.
2. Instaliacija turėtų būti atlikta su laidu: nuo 0,5 mm<sup>2</sup> iki 2,5 mm<sup>2</sup>, kur izoliacijos įtampa yra 300/500V ir atitinkamu tipu pritaikytu prie naudojimo sąlygų.
3. Skambutis gali būti maitinamas vien tik įtampa sumažinta iki 8 V AC vertės, panaudojus 230/8 V AC išorinį transformatorių pvz. TRM-8 tipo, ZAMEL gamybos. Transformatorių reikia nusipirkti atskirai – nėra skambučio komplekte.
4. Skambučio instaliacijos fazinis laidas turėtų būti būti apsaugotas nuo trumpųjų sujungimų ir perkrovų su srovės nuotekio išjungiklio pagalba arba saugiklio su atitinkamai pritaikyta charakteristika ir pastovia elektros srovės verte.
5. Prieš prijungimą atjunk 230 V AC įtampą, kuri maitina skambučio instaliaciją. Įsitink su atitinkamu matavimo prietaisu, kad skambučio instaliacijoje neteka jokia elektros srovė.
6. Nuimk skambučio dangą plokščio atsuktuvo dėka, atlenkiant dangčio priekabę.
7. Nustatyk skambučio montavimo vietą sienoje, padaryk dvi angas, atitinkančias montavimo angoms, kurios yra skambučio pagrinde ir įdėk į jas įlaidus.
8. Per angą kurį yra skambučio pagrinde perdėk skambučio instaliacijos laidus ir pritvirtink pagrindą, įsukant sraigtus į jau ankščiau patalpintus įlaidus. Reikia atidžiai montuoti skambučio pagrindą. Montuoti taip, kad būtų vertikaloje pozicijoje.
9. Izoliuok skambučio izoliacijos laidų galūnes 15 mm ilgyje ir prijunk jas prie atitinkamų gnybtų.
10. Uždėk skambučio dangą ir prijunk 230 V AC įtampą, kuri maitina skambučio instaliaciją.
11. Patikrink ar skambutis veikia, paspausk skambučio mygtuką.

**DĖMESIO!** Prieš skambučio dangos nuėmimą visada patikrink ar skambučio instaliacijoje nėra elektros srovės!

Taisyklingo veikimo deklaracija yra internetiniame puslapyje: [www.zamel.com](http://www.zamel.com)

LV

## DIVU TONŲ GONGS LARGO GNT-208

### Raksturīgas īpašības:

- elektromehāniskais gongs LARGO ir domāts imantošanai telpās, kurās ir uzstādīta zvana instalācija ar spriegumu 8 V AC,
- skaļums: 75 dB,
- skaņa: divi toņi BIM-BAM, ilgā atskaņošanā.

### MONTĀŽAS INSTRUKCIJA

1. Ir ieteicams, lai zvana montāžu veica persona, kurai ir atbilstošas kvalifikācijas un atļaujas.
2. Uzstādīšana ir jāveic ar vadu ar griezumam no 0,5 mm<sup>2</sup> līdz 2,5 mm<sup>2</sup> ar izolācijas spriegumu min. 300/500V un izmantošanas nosacījumiem atbilstošu tipu.
3. Zvans var būt barots tikai ar spriegumu pazeminātu līdz 8VAC, izmantojot ārējo transformatoru 230/8VAC – piem., tips TRM-8 ražotājs ZAMEL. Transformatoru ir jāiegādājas atsevišķi – tas nav pievienots zvanam.
4. Zvana iekārtas fāzes vadam ir jābūt aizsargātam no īsslēgumu un pārslodžu sekām ar liekas jaudas drošinātāju vai kūstošo drošinātāju ar atbilstoši izvēlēto raksturu un nominālstrāvu.
5. Pirms ieslēgšanas darbības izslēgt spriegumu 230 V AC barojošu zvana iekārtu. Ir jāparliecinās ar attiecīgās mērīšanas ierīces palīdzību, ka zvana iekārta atrodas miera stāvoklī.
6. Noņem vāku no zvana ar plakanu skrūvgriezi, aizķerot vaka āķi.
7. Apzīmēt zvana montāžas vietu uz sienas, izurbt divus caurumus, atbilstoši montāžas caurumiem zvana pamatnē un ievietot tajos nospraušanas mietiņus.
8. Caur caurumu zvana pamatnē pārlikt zvana iekārtas vadus un piestiprināt pamatni, ieskrūvējot skrūves uz iepriekš ievietotiem nospraušanas mietiņiem. Vajad pievērst uzmanību uz pareizo zvana pamatnes montāžas veidu, it īpaši tās izkārtošanu horizontālā veidā.
9. Izolēt zvana iekārtas vadu galus uz 15 mm garuma un pieslēgt tos pie attiecīgām spīlēm.
10. Uzlikt zvana vāku un ieslēgt spriegumu 230 V AC, barojošu zvana iekārtu.
11. Pārbaudīt zvana darbību piespiežot zvana pogu.

**UZMANĪBU!** Pirms zvana vāka noņemšanas vienmēr pārlicināties, ka ir miera stāvoklis!

Atbilstības deklarācija atrodas Interneta lappusē [www.zamel.com](http://www.zamel.com)

EST

## KAHETOONILINE GONG LARGO GNT-208

### Iseloomustavad tunnused:

- elektrimehaaniline gong LARGO on mõeldud kasutama seespool ruume, varustatud kellainstallatsiooniga, pingega 8 V AC,
- hääle tugevus: 75 dB,
- kellahelin: kaks tooni BIM-BAM, pikalt kõlavad.

### MONTAŽI INSTRUKTSIOON

1. On soovitatud, et kella montaaži sooritaks vastavate kvalifikatsioonidega ja volitustega isik
2. Montaaž tuleb läbi viia kaabli läbilõiguga alates 0,5 mm<sup>2</sup> kuni 2,5 mm<sup>2</sup> ning isolatsiooni vastupidavusega miinimum 300/500V. Peab olema kohaldatud kohaliku tingimuste.
3. Kella tootlustamine võib olla vähendatud kuni 8 V AC pingele väärtuseni, kasutades selle eesmärgiks välisraafot 230/8 V AC – nt. TRM-8 tüüpi, firma ZAMEL toodangut. Välisraafot tuleb osta eraldi – ei ole lisatud komplektina kella juurde.
4. Kella toitev faasijuhe peab olema kaitstud lühise ja ülekoormuse tagajärje tulemuste eest, kasutades selle jaoks selektiivkaitset või sulavkaitset, vastavalt valitud karakteristikuga ja nominaalvoolu väärtusega.
5. Enne seadmistiku installeerimise alustamist, välja lülitada kella juurdetuleva toitepinge 230 V AC. Õigepärase seadme anduriga ülekontrollida, et kella vooluahelas puudub ohtlik tööpinge.
6. Eemaldada kella ülemise katte lameda kruvikeeraja abil, liigutades katte kinnitust.
7. Määrata kella kinnitamise koht seinapeal, puurida kaks kinnitusava, mis vastaksid kinnitusavadele kella aluse põhjas ja paigutada nendes kinnitustüüblid.
8. Kellakorpuse põhjas olevast august läbi viia toitekaabel ja järgnevalt kinnitada jäädavalt alus seina külge, keerates kruvid eelnevalt paigutatud tüüblitesse. Tuleb tähelepanu pöörata õigele kellaaluse montaažile, eriti selle vertikaalsuuna paigutusele.
9. Maha võtta kellainstallatsiooni juurde kuuluvate kaablite otsades olev isoleermaterjali 15 mm ulatuses ja ühendada viimased vastavate klemmide alla.
10. Katta kell kattekaanega ja sisse lülitada toite voolu, 230 V AC, millega on pingestatud kella seade.
11. Kontrollida kella töötamise õigsust vajutades kellanupule.

**TÄHELEPANU!** Alati, enne kella katte maha võtmist tuleb eelnevalt veenduda, et kella toitesüsteemis puudub ohtlik toitepinge.

Vastavuse Deklaratsioon asub interneti leheküljel [www.zamel.com](http://www.zamel.com)

SLO

## GONG Z DVEMA TONOMA LARGO GNT-208

### Značilne lastnosti:

- elektromehanski gong LARGO je namenjen za uporabo v prostorih, ki so opremljeni z napeljavo za zvonec z napetostjo 8 V AC,
- glasnost: 75 dB,
- zvok: dva dolgo zvoneča tona BIM-BAM.

### NAVODILO ZA MONTAŽO

1. Priporočamo, da montažo zvonca opravi oseba z ustreznimi kvalifikacijami in pooblastili.
2. Inštalacija mora biti opravljena z vodnikom s premerom od 0,5 mm<sup>2</sup> do 2,5 mm<sup>2</sup> z napetostjo izolacije min. 300/500V in tipom, primernim za pogoje uporabe.
3. Zvonec se lahko napaja izključno z znižano napetostjo do vrednosti 8 V AC, pri uporabi zunanjega transformatorja 230/8 V AC - npr. tipa TRM-8 proizvajalca ZAMEL. Transformator je treba kupiti ločeno – ni dodan zvoncu.
4. Fazni vodnik napeljave za zvonec mora biti zaščiten pred posledicami kratkih stikov in preobremenitev s pomočjo prenapetostnega stikala ali počasne varovalke s primernimi značilnostmi in vrednostjo nazivne napetosti.
5. Preden se lotite postopka priključevanja izključite napetost 230 V AC, ki napaja napeljavo za zvonec. S pomočjo ustrezne merilne naprave se prepričajte, ali je v napeljavi za zvonec breznapetostno stanje.
6. Snemite pokrov zvonca s pomočjo ploskega izvijača, tako da privzdignete zaskočnik pokrova.
7. Določite mesto na steni, kamor boste montirali zvonec, izvrtaite dve odprtini, ki ustrezata montažnim odprtini v podlagi zvonca, in vstavite vanje zidna vložka.
8. Skozi odprtino v podlagi zvonca potegnite vodnike napeljave za zvonec in pritrdite podlago, tako da privijete vijake v predtem vstavljeni zidni vložki. Pozorni bodite na pravilen način montaže podlage zvonca, še posebej na to, da jo boste položili v navpični smeri.
9. Odstranite izolacijo na koncih vodnikov napeljave za zvonec na dolžini 15 mm in ju priključite na ustrezni priključni sponki.
10. Namestite pokrov zvonca in vključite napetost 230 V AC, ki napaja napeljavo za zvonec.
11. Preverite delovanje zvonca, tako da pritisnete na stikalo zvonca.

**POZOR!** Preden snamete pokrov zvonca, vedno preverite, ali je v napeljavi za zvonec breznapetostno stanje!

Izjava o skladnosti se nahaja na spletni strani [www.zamel.com](http://www.zamel.com)



## GONGUL CU DOUĂ TONURI LARGO GNT-208

### Trăsături caracteristice:

- gongul electromecanic LARGO este prevăzut pentru a fi folosit în încăperi echipate cu instalația pentru sonerii cu o tensiune de 8 V AC,
- intensitatea sunetului: 75 dB,
- sunetul: două tonuri BIM-BAM, care se aude un timp îndelungat.

### INSTRUCȚIUNI DE MONTAJ

1. Se recomandă ca montajul soneriei să fie realizată de către o persoană care posedă calificări și competențe corespunzătoare.
2. Instalarea trebuie să fie realizată cu ajutorul unui cablu cu un diametru de la 0,5 mm<sup>2</sup> până la 2,5 mm<sup>2</sup> cu o tensiune a izolației de min. 300/500V și corespunzător cu condițiile tip de punere în aplicare.
3. Soneria poate fi alimentată numai cu o tensiune redusă de până la 8 V AC, prin utilizarea unui transformator extern 230/8 V AC – de ex. de tip TRM-8 prod. ZAMEL. Transformatorul trebuie achiziționat separat – nu este atașat la sonerie.
4. Conductorul de fază a instalației soneriei trebuie să fie protejat împotriva scurtcircuitelor și a suprasarcinilor cu ajutorul comutatorului pentru suprasarcini sau a siguranței fuzibile cu caracteristici alese în mod corespunzător și valoarea nominală a curentului corespunzătoare.
5. Înainte de începerea operațiilor de racordare, trebuie deconectată tensiunea de 230 V AC care alimentează instalația soneriei. Trebuie să vă asigurați că, cu ajutorul instrumentului de măsurare corespunzător, în instalația soneriei nu există tensiune.
6. Îndepărtați capacul soneriei cu ajutorul unei șurubelnițe plate, prin ridicarea ramificației capacului.
7. Stabiliți unde, pe perete, va fi montată soneria, realizați două orificii, care vor corespunde orificiilor de montaj care se află în placa de bază a soneriei și fixați în ele bolțurile atașate.
8. Prin orificiul care se găsește în placa de bază a soneriei trebuie trecute cablurile instalației soneriei și apoi trebuie prinsă placa de bază, înșurubând șuruburile cu cap crestat în bolțurile prinse anterior. Trebuie să luați în vedere modul corect de montare a plăci de bază a soneriei, în primul rând în ceea ce privește fixarea acestora în direcția verticală.
9. Dați jos elementele izolatoare care se găsesc pe capetele cablurilor instalației soneriei pe o lungime de 15 mm și prindeți-le în dispozitivele de prindere corespunzătoare.
10. Puneți la loc capacul soneriei și conectați tensiunea de alimentare de 230 V AC care alimentează instalația soneriei.
11. Verificați dacă soneria funcționează prin apăsarea butonului soneriei.

**ATENȚIE!** Întotdeauna înainte de înlăturarea capacului soneriei trebuie să vă asigurați că, nu există tensiune în instalația de alimentare a soneriei.

Declarația de conformitate se găsește pe pagina [www.zamel.com](http://www.zamel.com)



## ЗВЪНЕЦ С ДВУТОНОВ СИГНАЛ LARGO GNT-208

### Характеристични качества:

- електромеханичният звънец LARGO е предназначен за използване в помещения, снабдени със звънчева инсталация с напрежение 8 V AC,
- сила на звука: 75 dB,
- звук: два тона BIM-BAM, звучащи продължително.

### ИНСТРУКЦИЯ ЗА МОНТАЖ

1. Препоръчва се монтажа на звънца да се извърши от квалифицирано лице.
2. Инсталацията следва да се извърши с помощта на кабел със сечение от 0,5 mm<sup>2</sup> до 2,5 mm<sup>2</sup> с напрежение на изолацията min. 300/500V и тип, съответен за условията на използване.
3. Звънецът може да бъде захранван само с напрежение намалено до 8 V AC с помощта на външен трансформатор 230/8 V AC – например от тип TRM-8, продукт на ZAMEL. Трансформаторът следва да закупите отделно – не е приложен към звънца.
4. Фазовият проводник на звънчевата инсталация следва да бъде защитен от последствията от къси съединения и пренатоварвания с помощта на автоматичен изключвател или предпазител (бушон) с подходящо избрана характеристика и стойност на номиналния ток.
5. Преди започване на работите по свързване на инсталацията следва да изключите напрежението от 230 V AC, захранващо звънчевата инсталация. С помощта на подходящ измервателен уред следва да се уверите, че в звънчевата инсталация няма напрежение.
6. С помощта на плоска отвертка повдигнете етикетата на капака на звънца и го снемете.
7. Определете мястото за монтаж на звънца върху стената и пробийте два отвора, съответстващи на монтажните отвори в основата на звънца. Поставете дюбели в отворите.
8. През отвора в основата на звънца изтеглете кабелите на звънчевата инсталация и прикрепете основата, като завинтите винтове в приготвените по-рано дюбели. Следва да обърнете внимание на правилното прикрепване на основата на звънца, а по-специално на нейното вертикално положение.
9. Снемете изолацията от краищата на кабелите на звънчевата инсталация на дължина 15 mm и ги свържете към съответните клеми.
10. Монтирайте капака на звънца и включете захранващото напрежение на звънчевата инсталация 230 V AC.
11. Проверете действието на звънца, като натиснете звънчевия бутон.

**ВНИМАНИЕ!** Винаги преди снемането на капака на звънца следва да се уверите, че напрежението в звънчевата инсталация е изключено!

Декларацията за съответствие се намира на сайт [www.zamel.com](http://www.zamel.com)



## ГОНГ ДВУХТОНАЛЬНЫЙ LARGO GNT-208

### Характерные черты:

- электромеханический гонг LARGO предназначен для использования в помещениях, оборудованных установкой звонка с напряжением 8 V AC,
- громкость: 75 dB,
- звук: два тона BIM-BAM длительного звучания.

### ИНСТРУКЦИЯ МОНТАЖА

1. Рекомендуется, чтобы монтаж звонка осуществлял работник, имеющий необходимую квалификацию и полномочия.
2. Система должна быть смонтирована при помощи провода с сечением от 0,5 mm<sup>2</sup> до 2,5 mm<sup>2</sup> с напряжением изоляции мин. 300/500V и типом, соответствующим условиям эксплуатации.
3. Звонок может запитываться только напряжением, сниженным до значения 8 V AC с использованием внешнего трансформатора 230/8 V AC – например, типа TRM-8 производства ZAMEL. Трансформатор следует приобрести отдельно – он не входит в комплектацию звонка.
4. Фазовый провод системы звонка должен быть защищен от последствий короткого замыкания и перегрузки при помощи выключателя сверхтока или плавкого предохранителя с подобранными соответствующими характеристиками и значением номинального тока.
5. Перед тем, как приступить к действиям по соединению деталей, отключить напряжение 230 V AC, питающее систему звонка. Следует убедиться при помощи подходящего измерительного прибора, что в системе звонка отсутствует напряжение.
6. Снять крышку звонка при помощи плоской отвертки, подвесив зацеп крышки.
7. Отметить место крепления звонка на стене, высверлить два отверстия, соответствующие монтажным отверстиям в подставке звонка и вставить в них распорочные кольшки.
8. Сквозь отверстие в подставке звонка проложить провода системы звонка и закрепить подставку, вкручивая шурупы в предварительно вставленные распорочные кольшки. Следует обратить внимание на правильный монтаж подставки звонка, в особенности – на ее крепление в вертикальном направлении.
9. Заизолировать концы проводов системы звонка на расстоянии 10 мм и присоединить их к соответствующим зажимам.
10. Надеть крышку звонка и подключить напряжение 230 V AC, питающее систему звонка.
11. Проверить работу звонка, нажав на его кнопку.

**ВНИМАНИЕ!** Всегда, перед тем как снять крышку звонка, следует убедиться, что в системе звонка отсутствует напряжение!

Сертификат соответствия представлен на Интернет-сайте [www.zamel.com](http://www.zamel.com)



## ДВОТОННИЙ ГОНГ LARGO GNT-208

### Характеристика:

- електромеханичний гонг LARGO призначений для вживання в приміщеннях обладнаних дзвінковою інсталяцією зі напругою 8 V AC,
- гучність: 75 децибелі,
- звук: два тони BIM-BAM, які довго звучать.

### ІНСТРУКЦІЯ МОНТАЖУ

1. Рекомендується, щоб монтаж дзвінка виконала особа з відповідними кваліфікаціями і повноваженнями.
2. Монтаж повинен бути виконаний проводом діаметром від 0,5 mm<sup>2</sup> до 2,5 mm<sup>2</sup> напругою ізоляції мінімум 300/500V і типі, відповідним до умов застосування.
3. Дзвінок може живитися виключно напругою зниженою до 8 V AC, при застосуванні зовнішнього трансформатора 230/8 V AC – наприклад типу TRM-8 виробництва ZAMEL. Трансформатор треба придбати окремо – він не додається до дзвінка.
4. Фазовий провід дзвінкового інсталяції повинен бути забезпечений перед наслідками короткого замикання і перевантажень за допомогою вимикача максимального струму або плавкого запобіжника з відповідно підбраною характеристикою і значенням номінального струму.
5. До початку дій зв'язаних з сполучення, роз'єднати напругу 230 V AC, що живить дзвінкову інсталяцію. Слід упевнитися за допомогою відповідного вимірювального приладу, що в дзвінковій інсталяції немає напруги.
6. Зняти кришку дзвінка за допомогою плоскої викрутки, підважуючи зачіпку кришки.
7. Установити місце монтажу дзвінка на стіні, зробити два отвори, що відповідають монтажним отворах у підставі дзвінка і поставити в них розпірні кілки.
8. Через отвір у підставі дзвінка прокласти проводи дзвінкової інсталяції та прикріпити підставу, вкручуючи гвинти до раніше осаджених розпірних кілків. Треба звернути увагу на правильний спосіб монтажу підстави дзвінка, особливо його положення у вертикальному напрямку.
9. Ізолювати кінці проводів дзвінкової інсталяції на довжині 10mm і з'єднати їх з відповідними затискачами.
10. Покласти кришку дзвінка і підключити напругу 230 V AC, що живить дзвінкову інсталяцію.
11. Перевірити, чи дзвінок діє натискаючи кнопку дзвінка.

**УВАГА!** Завжди перед тим як зняти кришку дзвінка треба упевнитися, що в проводах дзвінка немає напруги!

Декларація згідності знаходиться на веб-сторінці [www.zamel.com](http://www.zamel.com)

