

zameL

ZAMEL Sp. z o.o.
43-200 Pszczyna, ul. Zielona 27, POLAND
tel.: +48 32 210 46 65; fax: +48 32 210 80 04
e-mail: marketing@zamel.pl, www.zamel.com

TWO-TONE CHIME WITH PULL-SWITCH GNT-921/N

zameL

TWO TONE CHIME WITH PULL-SWITCH

BIM-BAM GNT-921/N

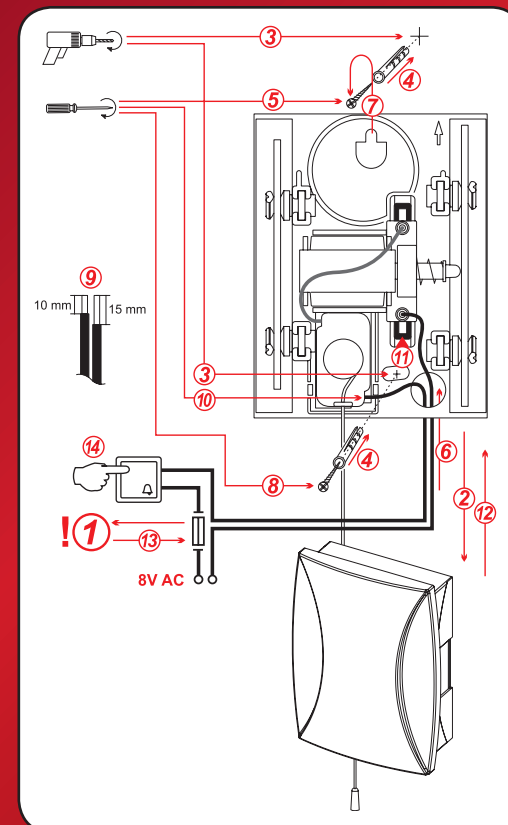
8 V AC

sundi



- GB** THE TWO TONE CHIME WITH A SWITCH BIM-BAM GNT-921/N. Perfect for young children's parents and people who like their peaceful life (built-in switch). Loudness: 78 dB. Sound: two BIM-BAM tones.
- D** ZWEITÖNE-GONG MIT ABSCHALTER BIM-BAM GNT-921/N. Ideal für Eltern von Kleinkindern, oder Personen, die Wert auf Ruhe legen (eingebauter Abschalter). Lautstärke: 78 dB. Klang: zwei BIM-BAM Töne.
- E** GONG BITONO CON INTERRUPTOR BIM-BAM GNT-921/N. Ideal para los padres de hijos pequeños o para las personas que aman la tranquilidad (interruptor incorporado). Volumen: 78 dB. Sonido: 2 tonos BIM-BAM.
- P** GONG DE DOIS-TONS COM UM DISJUNTOR BIM-BAM GNT-921/N. Ideal para os pais com crianças pequenas ou pessoas que adoram a tranquilidade (interruptor imbutido). Volume: 78 dB. Som: dois tons BIM-BAM.
- FR** GONG À DEUX TONS AVEC INTERRUPTEUR BIM-BAM GNT-921/N. Idéal pour les parents de petits enfants ou pour les gens qui apprécient le calme (interrupteur incorporé). Force sonore: 78 dB. Son: deux tonalités BIM-BAM.
- H** BIM-BAM KÉT HANGJELZÉSŰ, KAPCSOLÓVAL ELLÁTOTT GONG GNT-921/N. Ideális kisgyermekes családoknak, illetve a nyugalmat kedvelők részére (beépített kikapcsoló). Hangosság: 78 dB. Hang: kettő tónusú BIM-BAM.
- CZ** DVOTÓNŮVÝ GONG S VYPÍNAČEM BIM-BAM GNT-921/N. Ideální pro rodiče malých dětí nebo pro lidi, kterým záleží na klidu (vestavěný vypínač). Hladina zvuku: 78 dB. Zvuk: dva tóny BIM-BAM.
- SK** DVOJTONOVÝ GONG S VYPÍNAČOM BIM-BAM GNT-921/N. Ideálny pre rodičov malých detí alebo ľudí, ktorí majú radi pokoj (vstavaný vypínač). Hladina zvuku: 78 dB. Zvuk: dva tóny BIM-BAM.
- LT** DIATONINIS GONGAS SU JUNGIKLIU BIM-BAM GNT-921/N. Idealus mažų vaikų tėvams arba žmonėms, kurie vertina ramybę (įmontuotas jungiklis). Garsumas: 78 dB. Garsas: du tonai BIM-BAM.
- LV** DIVTONU GONGS AR IZSLĒDZĒJU BIM-BAM GNT-921/N. Lielisks priekš mazo bērnu vecākiem vai cilvēkiem, kuri augsti vērtē mierīgumu (ie būvēts izslēdzējs). Skaļums: 78 dB. Skaņa: divi toni BIM-BAM.
- EST** KAHETOONILINE GONG BIM-BAM GNT-921/N. Ideaalne väikeste lastevanematele või inimestele, kes hindavad endale rahu (sisse ehitatud lüliti). Hääle tugevus: 78 dB. Kellahelin: kaks tooni BIM-BAM.
- SLO** GONG Z DVEMA TONOMA Z IZKLOPNIM STIKALOM BIM-BAM GNT-921/N. Idealen za starše majhnih otrok ali ljudi, ki cenijo mir (vgrajeno izklopno stikalo). Glasnost: 78 dB. Zvok: dva dolgo zveneča tona BIM-BAM.
- RO** GONG CU DOUĂ TONURI CU ÎNTRERUPĂTOR BIM-BAM GNT-921/N. Ideal pentru părinții care Au copii mici sau pentru persoanele care iubesc liniștea (întrerupător incorporat). Intensitatea sunetului: 78 dB. Sunetul: două tonuri BIM-BAM.
- EG** ДВУХТОНОВ ГОНГ С ИЗКЛЮЧАТЕЛ BIM-BAM GNT-921/N. Идеален за родители с малки деца или за хора, които ценят спокойствието (вграден изключвател). Сила на звука: 78 dB. Звук: два тона BIM-BAM.
- RUS** ГОНГ ДВУХТОНАЛЬНЫЙ С ВЫКЛЮЧАТЕЛЕМ BIM-BAM GNT-921/N. Идеально подходит для родителей с маленькими детьми или людям, любящим покой (встроенный выключатель). Громкость: 78 дБ. Звук: два тона BIM-BAM.
- UA** ГОНГ ДВОХТОННИЙ З ВИМИКАЧЕМ BIM-BAM GNT-921/N. Ідеальний для батьків малих дітей або людей, що дорожать спокоем (вбудований вимикач). Гучність: 78 децибелі. Звук: два тони BIM-BAM.
- GR** ΓΚΟΓΚ ΔΥΟ ΤΟΝΩΝ ΜΕ ΔΙΑΚΟΠΤΗ BIM-BAM GNT-921/N. Ιδανικό για του γονείς μικρών παιδιών ή τους ανθρώπους που αγαπάνε ηρεμία (ενσωματωμένος διακόπτης). Ενταση ήχου: 78 dB. Ηχος: δύο τόνοι BIM-BAM.

AR ناقوس ذو نبرتين مع تحويلة BIM-BAM ممتاز لوالدي الاطفال الصغيرة او للناس الذين يحبون الهدوء (مع تحويلة مبنية) يستعمل جرس ميكانيكي كهربائي BIM-BAM في غرف يوجد فيها تركيب جرس بطاقة 8 وات الصوت: نغمتا BIM-BAM درجة الصوت: ~78 dB



loudness: ~ 78 dB

perfect for young
children's parents

two tones BIM-BAM

MANUAL
HERE

8 V AC / 390 mA; IP20

EN 60335-1
Weight: 0,29 kg

Registered design
© Zamel

Made in EU



The Declaration of Conformity is on our Website www.zamel.com

www.zamel.com

THE TWO TONE CHIME WITH PULL-SWITCH BIM-BAM GNT-921/N



Main features:

- electromechanical bell BIM-BAM is designed for using in rooms with 8V AC bell supply systems,
- perfect for young children's parents and people who like their peaceful life (built-in switch),
- loudness: 78 dB,
- sound: two BIM-BAM tones.

NOTE:

- It is recommended that a qualified and authorized electrician mounts the bell.
- It is recommended to use 0,5mm² – 2,5mm², 300/500V insulation voltage wires for the bell electrical system. The wire type should be appropriate for local circumstances. The wire type should be appropriate for a local circumstances.
- The bell may be powered by 8 V AC voltage only. An external 230/8 V AC transformer is needed (e.g. TRM-8 of ZAMEL). It is necessary to buy a transformer independently; it is not included in the bell kit.
- It is necessary to prevent a phase wire against short circuits and overloads by means of a residual current circuit breaker or a safety fuse with an appropriate rated current and electrical characteristics.

MOUNTING INSTRUCTION MANUAL

1. It is necessary to disconnect 8V AC mains before you connect the bell. Check if there is no voltage between power leads by means of an appropriate gauge.
2. Remove the bell cover by means of a screwdriver. In is necessary to release the cover catch.
3. Select the bell mounting place on a wall and drill two mounting holes. The hole spacing should be the same as in the bell base. It is necessary to pay attention to an appropriate bell vertical positioning according to a symbol placed on the bell base.
4. Insert studs into the holes drilled previously.
5. Drive a screw into the upper hole until its distance to the wall is maximum 5mm.
6. Lead the bell wires through the round hole in the bell base.
7. Hang up the bell base on the upper screw.
8. Screw down the bell by means of the second screw. Place the screw into a stud in the lower hole.
9. Remove insulation from the ends of the bell wiring conductors: one along 10 mm in length, the other – 15 mm.
10. Secure the first conductor in the switch clamp and tighten the securing screw.
11. Press the clamping levers and insert the wire ends without insulation into the terminal holes and release the levers. Pull the wires lightly in order to check if the wires are mounted correctly. Repeat the wire fixing procedure if necessary.
12. Place the bell cover.
13. Connect the bell electrical system to the 8V AC mains.
14. Press the bell push button to check if the bell operates properly.

NOTE! Check if there is no voltage between power leads before you remove the chime cover!

The Declaration of Conformity is on our Website
www.zamel.com

Baby friendly product



Baby friendly
product

ZWEITÖNE-GONG MIT ABSCHALTER BIM-BAM GNT-921/N



Sondermerkmale:

- der elektromechanische Gong BIM-BAM ist für den Einsatz in Innenräumen vorgesehen, die mit einer Klingelinstallation mit einer Spannung von 8V AC ausgestattet sind,
- ideal für Eltern von Kleinkindern, oder Personen, die Wert auf Ruhe legen (eingebauter Abschalter),
- Lautstärke: 78 dB,
- Klang: zwei BIM-BAM Töne.

ACHTUNG

- Es empfiehlt sich, dass die Montage von einer Person mit entsprechenden Qualifikationen und Berechtigungen durchgeführt wird.
- Die Anlage sollte mit einer Leitung von einem Durchmesser von 0,5mm² bis 2,5mm² und einer Isolierungsspannung von min. 300/500V, als auch einem zu den Einsatzbedingungen passenden Leitungstyp ausgeführt werden
- Die Klingel darf ausschließlich mit einer verringerten Spannung von 8V AV eingespeist werden, mit Einsatz eines Außentrafos 230/8V AC, z.B. von Typ TRM-8 der Firma Zamel. Der Trafo sollte separat angeschafft werden – er gehört nicht zur Klingelausstattung.
- Die Phasenleitung der Klingelanlage sollte vor Kurzschluss- und Überlastungsfolgen mit Hilfe eines Überschussstromschalters, Schmelzsicherung entsprechend gewählten Charakteristik und Nennstromwert abgesichert werden.

MONTAGEANWEISUNG

1. Vor Beginn der Anschlussstätigkeiten, die die Klingelanlage versorgende 8V AC Spannung abschalten. Man sollte sich mit Hilfe eines geeigneten Messgerätes vergewissern, dass die Anlage spannungslos ist.
2. Den Deckel der Klingel mit Hilfe eines flachen Schraubendrehers abnehmen, durch Anheben des Deckel-Federhakens.
3. Die Montagestelle der Klingel an der Wand markieren und zwei Löcher bohren, die den Montageöffnungen in der Klingelunterlage entsprechen.
4. Man sollte die vertikale Lage der Klingel beachten (markiert auf dem Sockel). In die Löcher Spanndübel einsetzen
5. Die Schraube in den zuvor eingesetzten Spannstift eindrehen, so dass sie max. 5mm herausragt.
6. Durch die runde Öffnung im Klingelsockel die Leitungen der Klingelleitung führen.
7. Den Sockel an der oberen herausragenden Schraube aufhängen.
8. Den Sockel mit einer zweiten Schraube zum unteren Spannstift befestigen.
9. Die Leitungsenden der Klingelanlage abisolieren: das eine Ende auf einer Länge von 10 mm, das andere – 15 mm.
10. Die erste Leitung in der Schalterklemme durch Anziehen der Befestigungsschraube befestigen..
11. Die Klemmhebel zudrücken und die abisolierten Leitungsenden in die Klemmöffnungen stecken, und anschließend die Klemmhebel loslassen. Es ist zu prüfen, ob die Leitungen richtig Befestigt wurden, indem man leicht an ihnen zieht. Gegebenfalls den Schritt wiederholen.
12. Klingeldeckel anlegen.
13. Die die Klingelanlage versorgende 8V AC Spannung einschalten.
14. Den Klingelbetrieb durch Drücken der Klingeltaste prüfen.

ACHTUNG! Vor dem Abnehmen des Deckels sollte man sich immer vergewissern, dass die Klingelanlage spannungslos ist.

Konformitätserklärung auf der Internetseite
www.zamel.com

Kinderfreundliches Produkt



Kinderfreundliches
Produkt

GONG BITONO CON INTERRUPTOR BIM-BAM GNT-921/N



Características:

- el gong electromecánico BIM-BAM está destinado al uso en los interiores con la instalación de timbre de tensión 8V AC,
- ideal para los padres de hijos pequeños o para las personas que aman la tranquilidad (interruptor incorporado),
- volumen: 78 dB,
- sonido: 2 tonos BIM-BAM.

CUIDADO

- Se recomienda que la instalación del timbre hiciera una persona cualificada y con permisos adecuados.
- Para la instalación se debe usar un cable de diámetro de entre 0,5mm² y 2,5mm² y de tensión y aislamiento min. 300/500V, y de tipo correspondiente a las condiciones de uso.
- El timbre puede ser alimentado únicamente por la tensión rebajada a 8V AC, con el uso del transformador exterior 230/8V AC – por ej. de tipo TRM-8 fabricado por ZAMEL. Hay que adquirir el transformador por separado, ya que no viene con el timbre.
- El cable de fase de la instalación del timbre debería estar protegido contra los efectos de cortocircuito y sobrecarga, gracias al interruptor de sobrecarga o el fusible adecuados y con el valor de la corriente nominal correspondiente.

INSTRUCCIÓN DE MONTAJE

1. Antes de empezar la conexión hay que desconectar la corriente 8V AC que alimenta la instalación del timbre. Usando el dispositivo adecuado hay que asegurarse que en el circuito del timbre no hay corriente.
2. Quitar la tapa del timbre con un destornillador plano, levantando la pestaña de la tapa.
3. Escoger el punto en la pared donde se va a instalar el timbre, hacer dos agujeros que correspondan a los agujeros de montaje de la base del timbre. Hay que fijarse en la posición vertical del timbre (marcada en la base).
4. Meter los tacos en los agujeros.
5. Meter el tornillo en el taco colocado anteriormente de manera que este sobresalga como máximo 5mm.
6. Pasar los cables de la instalación del timbre a través del agujero redondo hecho en su base.
7. Colgar la base en el tornillo superior sobresaliente.
8. Fijar la base con un segundo tornillo metiéndolo en el taco inferior.
9. Aislar las puntas de los cables de la instalación del timbre: uno en el largo de aprox. 10 mm y el otro en el largo de 15 mm.
10. Colocar el primer cable en el borne del interruptor apretando el tornillo de sujeción..
11. Apretar la palanca de agarre y meter las puntas aisladas de los cables en los agujeros de sujeción y seguidamente levantar las palancas. Hay que verificar la suición correcta de los cables tirando de ellos suavemente. En caso de que fuera necesario repetir el paso.
12. Colocar la tapa del timbre.
13. Conectar la tensión 8V AC que alimenta el circuito del timbre.
14. Verificar el funcionamiento del timbre pulsando el botón del timbre.

¡OJO! Siempre antes de quitar la carcasa del timbre hay que asegurarse de que la corriente está cortada en el circuito.

La declaración de la compatibilidad está disponible en la página web www.zamel.com

Producto amigable para niños



Producto amigable
para niños

GONG DE DOIS-TONS COM UM DISJUNTOR BIM-BAM GNT-921/N



Dados característicos:

- gongo electromecánico BIM-BAM está destinado para ser utilizado em compartimentos equipados com uma instalação para a campainha com uma tensão de 8V AC,
- ideal para os pais com crianças pequenas ou pessoas que adoram a tranquilidade (interruptor imbutido)
- volume: 78 dB,
- som: dois tons BIM-BAM.

ATENÇÃO

- Recomenda-se, para que a montagem seja feita por um profissional com adequada qualificação e autorização.
- A instalação deverá ser feita com um fio com secção de 0,5mm² a 2,5mm² de tensão nominal min.300/500 V e adequado as condições de utilização do modelo.
- A campainha poderá ser sómente alimentada com uma tensão reduzida ao valor de 8V AC, empregando um transformador externo 230/8V AC – por ex: tipo TRM-8 fabrico ZAMEL. O transformador deverá ser adquirido separadamente – não vem incluso na campainha
- O fio da faze de alimentação da campainha deverá estar protegido contra efeitos de corte-circuito e sobrecargas usando disjuntores de sobrecarga ou fiseives fundíveis com as características e valor de corrente nominal equivalentes.

INSTRUÇÃO DE MONTAGEM

1. Antes de iniciar as actividades de ligação, desligar a tensão de 8V AC que alimenta a instalação da campainha. Deverá assegurar-se com ajuda dum aparelho de medição adequado, que a instalação se encontra num estado sem tensão.
2. Remover a tampa da campainha com ajuda de chave-de-fendas lisa, aliviando a tampa.
3. Escolher o lugar de montagem da campainha na parede, abrir dois furos, equivalentes aos furos na base da campainha. Deverá prestar a atenção na colocação vertical da campainha (assinada na base).
4. Colocar nos furos as buchas de expansão.
5. Apertar os parafusos na bucha de expansão superior previamente inserida, de tal modo a sobre-sair no máximo 5mm.
6. Pelos furos redondos na base da campainha passar os fios da instalação da campainha.
7. Fixar a base no parafuso superior saliente.
8. Afixar a base no segundo parafuso, apertando-lhe na bucha de expansão de baixo.
9. Descascar as terminais dos fios da instalação da campainha: uma num comprimento de 10 mm, segunda num comprimento de 15 mm.
10. Fixar o primeiro fio no encaixe do comutador, apertando o parafuso de fixação..
11. Pressionar a alavanca de encaixe e introduzir as terminais descascadas dos fios nos furos do encaixe e aliviar a alavanca. Deverá verificar o aperto correcto dos fios, puxando-os levemente. Caso necessário repetir os passos.
12. Colocar a tampa da campainha.
13. Ligar a tensão de 8V AC que alimenta a instalação da campainha.
14. Testar o funcionamento da campainha pressionando o botão da campainha.

ATENÇÃO! Sempre antes de remover a tampa da campainha certifique-se, que a instalação da campainha está num estado sem tensão.

Certificado de fidelidade acessível no site
www.zamel.com

Produto amigavel as crianças



Produto amigavel
as crianças

GONG À DEUX TONS AVEC INTERRUPTEUR BIM-BAM GNT-921/N



Caractéristiques:

- gong électromécanique BIM-BAM est destiné à l'utilisation dans les intérieurs équipés d'une installation de la sonnerie de la tension de 8V AC,
- idéal pour les parents de petits enfants ou pour les gens qui apprécient le calme (interrupteur incorporé),
- force sonore: 78 dB,
- son: deux tonalités BIM-BAM.

ATTENTION :

- Il est recommandé que l'installation de la sonnerie soit effectuée par une personne ayant les compétences et les droits convenables.
- L'installation doit être effectuée à l'aide d'un câble à la coupe de 0,5mm² jusqu'à 2,5mm² d'une tension nominale min. 300/500V et d'un type approprié aux conditions d'application.
- La sonnerie peut être alimentée uniquement de la tension diminuée à la valeur de 8V AC dans le cas de l'application du transformateur extérieur 230/8V AC, par exemple du type TRM-8, produit par ZAMEL. Le transformateur doit être acheté séparément – il n'est pas joint à la sonnerie
- Le câble de phase de l'installation de la sonnerie doit être protégé contre les conséquences des courts-circuits et des surcharges à l'aide d'un disjoncteur à maximum de courant ou d'un coupe-circuit à fusible aux caractéristiques et la valeur du courant nominal convenablement adaptés.

INSTRUCTION DE MONTAGE :

- Avant de procéder à l'installation il faut couper la tension 8V AC alimentant l'installation de la sonnerie. Il faut s'assurer, à l'aide d'un appareil de mesure convenable, que l'installation de la sonnerie est à l'état sans tension.
- Enlevez le couvercle de la sonnerie à l'aide d'un tournevis plat, en soulevant le crabit de couvercle.
- Indiquez l'emplacement du montage de la sonnerie sur le mur, effectuez deux trous correspondants aux trous de montage dans la base de la sonnerie. Il faut faire attention à la position verticale de la sonnerie (indiquée sur la base).
- Installez les chevilles expansibles dans les trous.
- Vissez le vis dans la cheville supérieure ultérieurement fixée, de la manière qu'il ressorte de 5mm au maximum.
- Passer les câbles de l'installation de la sonnerie par le trou rond dans la base de la sonnerie.
- Suspendez la base sur le vis supérieur ressortant.
- Fixez la base avec un deuxième vis en le vissant dans la cheville expansible inférieure.
- Enlevez l'isolation des extrémités des câbles de l'installation de la sonnerie : l'une à la longueur de 10mm et la deuxième de 15mm.
- Fixez le premier câble dans la borne de l'interrupteur, en vissant le vis de fixation.
- Poussez des leviers de resserrement et glissez les extrémités des câbles dans les trous des serres et desserrez les leviers. Il faut vérifier si la fixation des câbles est correcte en les tirant doucement. Au cas de besoin il faut répéter cette action
- Remettez le couvercle de la sonnerie sur place.
- Branchez la tension de 8V AC d'alimentation de la sonnerie.
- Vérifiez le fonctionnement de la sonnerie en appuyant le bouton de la sonnerie.

ATTENTION! A chaque fois quand vous voulez enlever le couvercle de la sonnerie, il faut bien s'assurer si l'installation de la sonnerie est dans l'état sans tension!

La déclaration de conformité ou sur le site Internet www.zamel.com



BIM-BAM KÉT HANGJELZÉSŰ, KAPCSOLÓVAL ELLÁTOTT GONG GNT-921/N



Jellemzők:

- BIM-BAM elektromechanikai gongot csak a 8V AC áramellátással működhet,
- ideális kisgyermekes családoknak, illetve a nyugalmat kedvelők részére (beépített kikapcsoló)
- hangosság 78 dB,
- hang: két tónusú BIM-BAM.

FIGYELEM:

- Ajánlott, hogy a csörgőt olyan személy szerelje be, aki rendelkezik megfelelő képzettséggel és engedéllyel.
- A telepítéshez 0,5mm² - től 2,5mm² - ig átmérőjű vezetékét használnunk, melynek szigetelési feszültsége min. 300/500V és megfelelő az adott típus paramétereinek.
- A csörgő kizárólagosan 8V AC -ig csökkentett feszültséggel táplálható külön AC transzformátor 230/8V segítségével - például TRM-8 ZAMEL gyártmány típusúval. A transzformátor külön vásárolható meg – nincs a termékhez csatolva
- A csörgő fázis vezetékét a rövidzárlattól és túlterheléstől megszakító kapcsolóval vagy az áramerősségnek megfelelően kiválasztott hengeres biztosítékkal kell védeni.

SZERELÉSI LEÍRÁS:

- A beszerelést megelőzően vegyük le a 8V AC feszültséget a készüléket tápláló vezetékéről. Ellenőrizze megfelelő mérőkészülék segítségével, hogy a vezetékben nincs áram.
- Távolítsuk el a csörgő burkolatát, lapos csavarhúzó segítségével felfeszíthető a burkolat teteje.
- Határozzuk meg a rögzítés helyét a falon, fúrjunk két lyukat, melyek megfelelnek a csörgő alijában lévő lyukaknak. Ügyeljünk a csörgő függőleges elhelyezésére (a csörgő alapján bejelölt irány).
- Helyezzünk tipikelt a falon lévő lyukakba.
- Csavarjuk be a csavart az előzőleg behelyezett tiplibe úgy, hogy kb. 5mm kiálljon.
- A csörgő burkolatában lévő kerek lyukon kössük be a vezetékét.
- Helyezzük a kiálló felső csavarra a csörgő alapját.
- Rögzítsük az alapot az alsó tiplibe tekeret csavarral.
- Távolítsuk el a szigetelést a csörgő vezetékének végeiről: az elsőről 10 mm hosszú szakaszon, a másodikról 15 mm hosszú szakaszon
- Helyezzük be az első vezetékét a csatlakozóvégbé, majd rögzítsük a rögzítő csavar becsavarásával.
- Nyomjuk le a csatlakozó emelőkarját, a szigeteléstől szabad vezetékeket helyezzük a csatlakozóvégbé, majd engedjük el az emelőkart. Ezt követően ellenőrizzük, hogy a vezeték helyesen került-e elhelyezésére, finoman húzogassuk meg. Szükség esetén ismételjük meg a műveletet.
- Tegyük fel a csörgő burkolatát.
- Kapcsoljuk vissza a 8V AC hálózati feszültséget.
- A gomb lenyomásával ellenőrizzük a csörgő működését.

FIGYELEM! A burkolat eltávolítása előtt mindig győződjön meg arról, hogy a készülék le van kapcsolva a hálózati feszültségről.

A megfelelőségi tanúsítvány a weboldalon található www.zamel.com



DVOTŮNOVÝ GONG S VYPÍNAČEM BIM-BAM GNT-921/N



Charakteristické vlastnosti:

- elektromagnetický gong BIM-BAM je určen k použití v místnostech vybavených zvonkovou instalací s napětím 8V AC,
- ideální pro rodiče malých dětí nebo pro lidi, kterým záleží na klidu (vestavěný vypínač),
- hladina zvuku: 78 dB,
- zvuk: dva tóny BIM-BAM.

OSZOR:

- Doporučuje se, aby montáž zvonku provedla osoba s příslušnou kvalifikací a oprávněním.
- Zvukový rozvod by měl být proveden vodičem s průřezem 0,5mm² - 2,5mm² a jmenovitým napětím 300/500V, vhodného druhu dle podmínek použití.
- Zvonek může být napájen pouze napětím sníženým pomocí vnějšího transformátoru 230/8V AC – např. typu TRM-8 od firmy ZAMEL – na hodnotu 8 V AC. Transformátor je nutné zakoupit samostatně – není součástí balení zvonku.
- Fázový vodič zvonkového rozvodu musí být zabezpečen proti zkratu a přetížení pomocí nadproudového spínače nebo tavnou pojistkou s vhodnou charakteristikou a hodnotou jmenovitého proudu.

MONTÁŽNÍ NÁVOD:

- Před započetím připojování odpojte napětí 8V AC napájející zvonkový rozvod. Pomocí vhodného měřicího přístroje je nutné ověřit beznapětový stav zvonkového rozvodu.
- Plochým šroubovákem zapáče západku krytu zvonku a kryt sejměte.
- Na stěně zvolte místo montáže zvonku, proveďte dva otvory odpovídající montážním otvorům ve spodní části zvonku. Věnujte pozornost svislé poloze zvonku (označeno na spodní části).
- Do otvorů vložte hmoždinky.
- Zašroubujte šroub do dřve usazené horní hmoždinky, tak aby přečníval maximálně o 5mm.
- Kulatým otvorem ve spodní části zvonku přetáhněte vodiče zvonkového rozvodu.
- Spodní část pověste na vyčnívající horní šroub.
- Spodní část připevněte pomocí druhého šroubu, zašroubujte ho do dolní hmoždinky.
- Odizolujte konce vodičů zvonkového rozvodu: jeden v délce 10 mm, druhý v délce 15 mm.
- První vodič připevněte do svorky spínače dotažením upevňovacího šroubku.
- Stlače svorkové páčky a vsuňte odizolované konce kabelů do otvorů svorky a pak uvolněte páčky. Zkontrolujte správnost připevnění kabelů jejich lehkým zatažením. V případě potřeby postup opakujte.
- Nasaďte kryt zvonku.
- Zapněte napětí 8V AC napájející zvonkový rozvod.
- Stlačením zvonkového tlačítka zkontrolujte správné fungování zvonku.

POZOR! Před každým odstraněním krytu zvonku se nejdříve přesvědčte, zda není zvonková elektroinstalace pod napětím!

Prohlášení o shodě se nachází na internetové straně www.zamel.com



DVOJTŮNOVÝ GONG S VYPÍNAČOM BIM-BAM GNT-921/N



Charakteristické vlastnosti:

- elektromagnetický gong BIM-BAM je určený na použitie v miestnostiach vybavených zvončekovou inštaláciou s napätím 8V AC,
- ideálny pre rodičov malých detí alebo ľudí, ktorí majú radi pokoj (vstavaný vypínač),
- hladina zvuku: 78 dB,
- zvuk: dva tóny BIM-BAM.

POZOR

- Odporúča sa, aby montáž zvončeka vykonala osoba s príslušnou kvalifikáciou a oprávnením.
- Zvončekový rozvod by mal byť vykonaný vodičom s prierezom 0,5mm² - 2,5mm² a s menovitým napätím 300/500V, vhodného druhu podľa podmienok použitia.
- Zvonček môže byť napájaný výlučne napätím zníženým pomocou vonkajšieho transformátora 230/8V AC – napr. typu TRM-8 od firmy ZAMEL – na hodnotu 8 V AC. Transformátor je nutné zakúpiť samostatne – nie je súčasťou balenia zvončeka.
- Fázový vodič zvončekového rozvodu musí byť zabezpečený proti zkratu a preťaženiu nadprúdovým spínačom alebo tavnou poistkou s príslušnou charakteristikou a hodnotou menovitého prúdu.

MONTÁŽNY NÁVOD:

- Pred začatím pripojovania odpojte napätie 8V AC napájajúce zvončekový rozvod. Pomocou vhodného meracieho prístroja je nutné overiť beznapätový stav zvončekového rozvodu.
- Plochým skrutkovačom zapáče západku krytu a snímte kryt zvončeka.
- Na stene zvolte miesto montáže zvončeka, urobte dva otvory odpovedajúce montážnym otvorom zvončeka v dolnej časti zvončeka. Venujte pozornosť zvislej polohe zvončeka (označená v dolnej časti zvončeka).
- Do otvorov vložte rozperné kolíky.
- Zaskrutkujte skrutku do skôr usadeného horného rozperného kolíka, tak aby přečníval maximálne o 5mm.
- Gulatým otvorom v dolnej časti zvončeka preložte vodiče zvončekového rozvodu.
- Dolnú časť zaveste na přečnívajúcu hornú skrutku.
- Dolnú časť pripevnite pomocou druhej skrutky, zaskrutkujte ju do dolného rozperného kolíka.
- Odizolujte koncovky vodičov zvončekového rozvodu: jeden na dĺžku 10 mm, druhý na dĺžku 15 mm.
- Prvý vodič pripevnite v svorke spínača dotiahnutím upevňovacej skrutky.
- Stlačte svorkové páčky a vsuňte odizolované konce káblov do otvorov svoriek a potom uvoľnite páčky. Skontrolujte správnosť pripavenia káblov ich ľahkým potiahnutím. V prípade potreby postup opakujte.
- Založte kryt zvončeka.
- Zapnite napätie 8V AC napájajúce zvončekový rozvod.
- Stlačím zvončekového tlačidla skontrolujte správné fungovanie zvončeka.

POZOR! Pred každým odstránením krytu zvončeka sa najskôr presvedčte, či zvončeková elektroinštalácia nie je pod napätím!

Vyhlasenie o zhode sa nachádza na internetovej strane www.zamel.com



