

zamel

ZAMEL Sp. z o.o.
43-200 Pszczyna, ul. Zielona 27, POLAND, tel.: +48 32 210 46 65; fax: +48 32 210 80 04
e - mail: marketing@zamel.pl, www.zamel.com

ELECTRONIC GONG WESTMINSTER
GNU-209

zamel

ELECTRONIC GONG

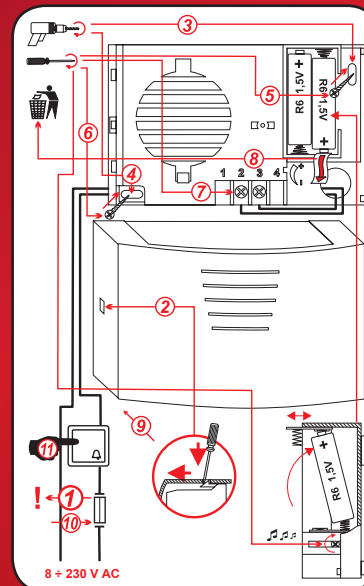
WESTMINSTER GNU-209

8÷230 V AC

sundi

- GB** **ELECTRONIC GONG WESTMINSTER GNU-209.** Electronic gong is designed for using in rooms with 8÷230 V AC bell supply systems. Loudness: 76 dB. The bell sound: 8 tones — Westminster Abbey bell sounds.
- D** **ELEKTRONISCHER GONG WESTMINSTER GNU-209.** Die elektronischer Gong ist für den Einsatz in Innenräumen vorgesehen, die mit einer Klingelinstallation mit einer Spannung von 8÷230 V AC ausgestattet sind. Lautstärke: 76 dB. Ton: 8 Töne – der Glockenklang der Londoner Westminsterabtei.
- E** **GONG ELECTRÓNICO WESTMINSTER GNU-209.** Gong electrónico está destinado al uso en los interiores con la instalación de timbre de tensión 8÷230 V AC. Volumen: 76 dB. Sonido: 8 tonos – el sonido de la melodía de la abadía de Londres Westminster.
- P** **GONG WESTMINSTER GNU-209.** Gong electrónico está destinado para ser utilizado em compartimentos equipados com uma instalação para a campainha com uma tensão de 8÷230 V AC. Volume: 76 dB. Som: 8 tons – som dos sinos do mosteiro Westminster de Londres.
- FR** **GONG ÉLECTRONIQUE WESTMINSTER GNU-209.** Gong électronique est destiné à l'utilisation dans les intérieurs équipés d'une installation de la sonnerie de la tension de 8÷230 V AC. Force sonore: 76 dB. Son: 8 tons – son des cloches de l'abbaye de Westminster à Londres.
- H** **WESTMINSTER ELEKTRONIKUS GONG GNU-209.** Elektronikus gong csak a 8÷230 V AC áramellátással működhet. Hangosság 76 dB. Hang: 8 szólamú – a londoni Westminster apátság harangjátéka.
- GZ** **ELEKTRONICKÝ GONG WESTMINSTER GNU-209.** Elektronický gong je určen k použití v místnostech vybavených zvonkovou instalací s napětím 8÷230 V AC. Hladina zvuku: 76 dB. Zvuk: 8 tónů – zvuk zvonů londýnského Westminsterského opatství.
- SK** **ELEKTRONICKÝ GONG WESTMINSTER GNU-209.** Elektronický gong je určený na použitie v miestnostiach vybavených zvončekovou inštaláciou s napätím 8÷230 V AC. Hladina zvuku: 76 dB. Zvuk: 8 tónov – zvuk zvonov londýnského Westminsterského opátstva.
- LT** **ELEKTRONINIS GONGAS WESTMINSTER GNU-209.** Elektroninis gongas yra skirtas naudoti patalpose, kuriose skambučio instaliacija yra su 8÷230 V AC įtampa. Garsas: 8 tonų - Londono Vestminsterio vienuolyno varpų skambutis.
- LV** **ELEKTRONISKAIS GONGS WESTMINSTER GNU-209.** Elektroniskais gongs ir domāts imantošanai telpās, kurās ir uzstādīta zvana instalācija ar spriegumu 8÷230 V AC. Skajums: 76 dB. Skaņa: 8 toni – Londonas Vestminsteras abatijas zvana skaņa.
- EST** **WESTMINSTER ELEKTRONILINE GONG GNU-209.** Elektrooniline gong on mõeldud kasutama seespool ruume, varustatud kellainstallatsiooniga, pingega 8÷230 V AC. Häälte tugevus: 76 dB. Heli: 8 tooni - londoni abtkonna Westminster kellade heli.
- SL** **ELEKTRONSKI GONG WESTMINSTER GNU-209.** Elektronski gong je namenjen za uporabo v prostorih, ki so opremljeni z napeljavo za zvonec z napetostjo 8÷230 V AC. Glasnost: 76 dB. Zvok: 8 tonov – zvok zvonov londonske opatije Westminster.
- RO** **GONG WESTMINSTER GNU-209.** Gong electronic este prevăzut pentru a fi folosit în încăperi echipate cu instalația pentru sonerii cu o tensiune de 8÷230 V AC. Intensitatea sunetului: 76 dB. Sunet: 8 tonuri – sunetul clopotelor apației londoneze Westminster.
- BG** **WESTMINSTER ЕЛЕКТРОНЕН ГОНГ GNU-209.** Електронен гонг е предназначен за използване в помещения, снабдени със звънчева инсталация с напрежение 8÷230 V AC. Сила на звука: 76 dB. Звук: 8 тона - камбаните на абатство Westminster.
- RUS** **ГОНГ ЭЛЕКТРОННЫЙ WESTMINSTER GNU-209.** Электронный гонг предназначен для использования в помещениях, оборудованных установкой звонка с напряжением 8÷230 V AC. Громкость: 76 dB. Звучание: 8 тональностей – звучание колоколов Лондонского Вестминстерского Абатства.
- UA** **WESTMINSTER ЕЛЕКТРОННИЙ ГОНГ GNU-209.** Електронний гонг призначений для вживання в приміщеннях обладнаних дзвінковою інсталяцією зі напругою 8÷230 V AC. Гучність: 76 dB. Звук: 8 тонів – звук дзвінка лондонського абатства Вестмінстер.
- GR** **ΗΛΕΚΤΡΙΚΟ ΓΚΟΝΓΚ WESTMINSTER GNU-209.** Ηλεκτρονικό γκόνγκ προορίζεται για χρήση σε χώρους εξοπλισμένους με εγκατάσταση κουδουνιού με τάση 8÷230 V AC. Ηχηση ήχου: 76 dB. Ηχος: 8 τόνοι – ήχος κουδουνιού του Αββαείου Ουέστμινστερ.

ويستمينستر ناقوس الكهروني جرس الكهروني ذو ثلاث نبرات ناقوس ذو نبرتين يستعمل جرس ميكانيكي كهربائي في غرف يوجد فيها تركيب جرس بطاقة 8÷230 وات الصوت: ثلاث نبرات تبدلثبات درجة الصوت: dB 76 الصوت: 8 النجات - صوت جرس دير ويستمينستير في لندن



Loudness ~ 76 dB

Loudness volume smooth control

MANUAL
HERE

8÷230 V AC/ 0,02 VA+1,15 VA; IP20

EN 60335-1
Weight: 0,24 kg

Registered design
© Zamel
Made in EU

The Declaration of Conformity is on our Website www.zamel.com





**ELECTRONIC GONG WESTMINSTER
GNU-209**

Main features:

- electronic gong is designed for using in rooms with 8+230 V AC bell supply systems,
- loudness: 76 dB, smooth control adjusting volume,
- sound: 8 tones — Westminster Abbey bell sounds,
- the playing circuit, powered with 3 R6 1,5 V batteries.

MOUNTING INSTRUCTION

1. A qualified electrician should mount the bell.
2. It is recommended to use 0,5 mm2 – 2,5 mm2, 300 / 500 V insulation voltage wires for the bell electrical system. The wire type should be appropriate for local circumstances.
3. It is necessary to prevent a phase wire against shortcuts and overloads by means of an overcurrent switch or a safety fuse with an appropriate rated current and electrical characteristic.
4. It is necessary to disconnect mains before you connect the bell. Check if there is no voltage between power leads by means of an appropriate gauge.
5. Remove the bell cover by means of a screwdriver. In is necessary to release the cover catch.
6. Drill the mounting holes in the wall and insert studs into the holes. The hole spacing should be the same as in the bell base.
7. Lead the bell wires through the hole in the bell base and screw the base on to the wall by means of the appropriate screws. Mount the bell base carefully; in particular, check if it is mounted vertically in a proper way.
8. Strip the bell electrical system wire ends insulation (approximately 10 mm in length) and connect the wires to appropriate terminals (2 and 3).
9. The playing circuit is powered with 3 R6 1,5V batteries. Remove the battery mechanical protection (a plastic separator) before you start the gong.
10. sound: 8 tones — Westminster Abbey bell sounds.
11. Place the bell cover again and switch the bell system mains on.
12. Press the bell push button to check if the bell operates properly.
13. If needed, adjust the bell volume with the use of a potentiometer that is accessible after the bell cover removal (maximum volume is factory set).

NOTE! The chime does not operate with an illuminated push button.

NOTE! Check if there is no voltage between power leads before you remove the chime cover!

The Declaration of Conformity is on our Website www.zamel.com



**ELEKTRONISCHER GONG WESTMINSTER
GNU-209**

Sondermerkmale:

- die elektronischer Gong ist für den Einsatz in Innenräumen vorgesehen, die mit einer Klingelinstallation mit einer Spannung von 8+230 V AC ausgestattet sind,
- Lautstärke: 76 dB, stufenlose Einstellung der Lautstärke,
- Ton: 8 Töne – der Glockenklang der Londoner Westminsterabtei,
- Spielanlage versorgt durch 3 1,5 V R6 Batterien.

MONTAGEANWEISUNG

1. Es empfiehlt sich, dass die Montage von einer Person mit entsprechenden Qualifikationen und Berechtigungen durchgeführt wird.
2. Die Anlage sollte mit einer Leitung von einem Durchmesser von 0,5 mm2 bis 2,5 mm2 und einer Isolierungsspannung von min. 300/500 V, als auch einem zu den Einsatzbedingungen passenden Leitungstyp ausgeführt werden.
3. Die Phasenleitung der Klingelanlage sollte vor Kurzschluss- und Überlastungsfolgen mit Hilfe eines Überschussstromschalters, Schmelzsicherung entsprechend gewählten Charakteristik und Nennstromwert abgesichert werden.
4. Vor Beginn der Anschlussstätigkeiten, die die Klingelanlage versorgende Spannung abschalten. Man sollte sich mit Hilfe eines geeigneten Messgerätes vergewissern, dass die Anlage spannungslos ist.
5. Den Deckel der Klingel mit Hilfe eines flachen Schraubendrehers abnehmen, durch Anheben des Deckel-Federhakens.
6. Die Montagestelle der Klingel an der Wand markieren und zwei Löcher bohren, die den Montageöffnungen in der Klingelunterlage entsprechen. In die Löcher Spanndübel einsetzen.
7. Durch die Öffnung in der Klingelunterlage die Leitungen der Klingelanlage durchführen und die Unterlage befestigen, indem man Montageschrauben in die Spanndübel einschraubt. Man sollte die korrekte Montageart der Klingelunterlage beachten, insbesondere deren vertikale Lage.
8. Die Enden der Anlagelösungen auf einer Länge von 10mm abisolieren und an die entsprechenden Klemmen anschließen (2 und 3).
9. Die Spielanlage wird mit 3 R6, 1,5 V Batterien versorgt. Vor der Betätigung des Gongs sollte die Batteriesicherung in Form einer Plastiklasche herausgezogen werden.
10. Ton: 8 Töne – der Glockenklang der Londoner Westminsterabtei.
11. Klingeldeckel anlegen und die die Klingelanlage versorgende Spannung einschalten.
12. Den Klingelbetrieb durch Drücken der Klingeltaste prüfen.
13. Bei Bedarf die Lautstärke mit einem Potentiometer regulieren, der unter dem Deckel zugänglich ist (Werkeinstellung ist maximale Lautstärke)

ACHTUNG! Die Klingel funktioniert nicht mit Klingelschaltern mit Unterbeleuchtung.

ACHTUNG! Vor dem Abnehmen des Deckels sollte man sich immer vergewissern, dass die Klingelanlage spannungslos ist.

Konformitätserklärung auf der Internetseite www.zamel.com



**GONG ELECTRÓNICO WESTMINSTER
GNU-209**

Características:

- gong electrónico está destinado al uso en los interiores con la instalación de timbre de tensión 8+230 V AC,
- volumen: 76 dB, regulación gradual la fuerza del sonido,
- sonido: 8 tonos – el sonido de la melodía de la abadía de Londres Westminster,
- circuito sonajero alimentado con 3 pilas R6 1,5 V.

INSTRUCCIÓN DE MONTAJE

1. Se recomienda que la instalación del timbre hiciera una persona cualificada y con permisos adecuados.
2. Para la instalación se debe usar un cable de diámetro de entre 0,5mm² y 2,5mm² y de tensión nominal min. 300/500V, y de tipo correspondiente a las condiciones de uso.
3. El cable de fase de la instalación del timbre debería estar protegido contra los efectos de cortocircuito y sobrecarga, gracias al interruptor de sobrecarga o el fusible adecuados y con el valor de la corriente nominal correspondiente
4. Antes de empezar la conexión hay que desconectar la corriente que alimenta la instalación del timbre. Usando el dispositivo adecuado hay que asegurarse que en el circuito del timbre no hay corriente.
5. Quitar la tapa del timbre con un destornillador plano, levantando la pestaña de la tapa.
6. Escoger el punto en la pared donde se va a instalar el timbre, hacer dos agujeros que corresponderán a los agujeros de montaje en la base del timbre y meter los tacos.
7. Pasar los cables de la instalación del timbre a través del agujero hecho en su base y fijarla apretando los tornillos que metemos en los tacos. Hay que fijarse en el modo correcto del montaje de la base del timbre, sobre todo en su posición vertical.
8. Aíslar las puntas de los cables, de largo aprox. 10 mm y conectarlos a los bornes correspondientes (2 y 3).
9. El conjunto sonajero se alimenta con 3 pilas R6 1,5V. Antes de poner el gong en funcionamiento hay que quitar el seguro de la batería.
10. Sonido: 8 tonos – el sonido de la melodía de la abadía de Londres Westminster.
11. Colocar la tapa del timbre y conectar la tensión que alimenta el circuito del timbre.
12. Verificar el funcionamiento del timbre pulsando el botón del timbre.
13. En el caso de necesidad ajustar el volumen con el potenciómetro, disponible debajo de la tapa (el fabricante deja el volumen configurado en el máximo).

¡OJO! El timbre no es compatible con el pulsador de timbre con iluminación.

¡OJO! Siempre antes de quitar la carcasa del timbre hay que asegurarse de que la corriente está cortada en el circuito.

La declaración de la compatibilidad está disponible en la página web www.zamel.com



**GONGO ELECTRÓNICO WESTMINSTER
GNU-209**

Dados carecterísticos:

- gongo electrónico está destinado para ser utilizado em compartimentos equipados com uma instalação para a campainha com uma tensão de 8+230 V AC,
- volume: 76 dB, crescente de regular o nível do som,
- som: 8 tons – som dos sinos do mosteiro Westminster de Londres,
- circuito do toque alimentado por 3 pilhas R6 1,5 V.

INSTRUÇÃO PARA MONTAGEM

1. Recomenda-se, para que a montagem seja feita por um profissional com a adequada qualificação e autorização
2. A instalação deverá ser feita com um fio com secção de 0,5mm², até 2,5mm², com tensão nominal min. 300/500V e adequado as condições da utilização do modelo.
3. O fio da fase da instalação da campainha deverá ser protegido contra o corte-circuito e sobrecargas usando disjuntores contra sobretensão ou fusíveis fundentes com as características e o valor da tensão nominal equivalentes
4. Antes de iniciar as actividades para a ligação, desligar a tensão que alimenta a instalação da campainha. Deverá assegurar-se com ajuda de um aparelho de medição adequado, que a instalação da campainha está sem tensão.
5. Remover a tampa da campainha com ajuda de uma chave de fenda lisa, aliviando os encaixes da tampa
6. Escolher o lugar para montagem da campainha na parede, abrir dois furos, equivalentes aos furos de montagem da base da campainha e introduzir neles as buchas de expansão.
7. Passar os fios da instalação da campainha pelos furos na base e fixar a base apertando os parafusos nas buchas de expansão previamente encaixadas. Deverá prestar atenção na montagem correcta da base da campainha, em especial o ajustamento na posição vertical.
8. Isolar num comprimento de 10mm as terminais dos fios da instalação da campainha e ligar aos respectivos encaixes (2 e 3).
9. O circuito sonoro é alimentado por 3 pilhas R6 1,5V. Antes de estrear o gongo deverá retirar o plástico separador que protege as pilhas.
10. Som: 8 tons – som dos sinos do mosteiro Westminster de Londres.
11. Colocar a tampa da campainha e ligar a tensão que alimenta a instalação da campainha.
12. Testar o funcionamento da campainha pressionando o botão de chamadas.
13. Caso necessário, realizar a regulação do volume com o potenciómetro, acessível por baixo da tampa (volume máximo ajustado pelo fabricante) .

ATENÇÃO! A campainha não funciona integrada com um botão de chamadas com iluminação.

ATENÇÃO! Sempre antes de remover a tampa da campainha certifique-se, que a instalação da campainha está num estado sem tensão.

Certificado de fidelidade acessível no site www.zamel.com



**GONG ÉLECTRONIQUE WESTMINSTER
GNU-209**

Caractéristiques:

- gong électronique est destiné à l'utilisation dans les intérieurs équipés d'une installation de la sonnerie de la tension de 8+230 V AC,
- force sonore: 76 dB, progressive régulation de la force sonore,
- son: 8 tons – son des cloches de l'abbaye de Westminster à Londres,
- système musical alimenté avec 3 piles R6 1,5 V.

INSTRUCTION DE MONTAGE

1. Il est recommandé que le montage de la sonnerie soit effectué par une personne ayant des aptitudes et des compétences convenables.
2. Le montage doit être effectué avec un câble d'une section de 0,5mm² à 2,5mm², de la tension nominale mini de 300/500V et du type approprié aux conditions d'utilisation.
3. Le câble de phase de l'installation de la sonnerie doit être protégé contre des conséquences des courts-circuits et des surcharges à l'aide d'un disjoncteur à maximum de courant ou d'un fusible aux caractéristiques et à la valeur du courant nominal convenablement assortis.
4. Avant le commencement du montage il faut débrancher la tension d'alimentation de l'installation de la sonnerie. Il faut s'assurer, à l'aide d'un appareil de mesure convenable, que l'installation de la sonnerie est à l'état sans tension.
5. Enlevez le couvercle de la sonnerie à l'aide d'un tournevis plat, en soulevant le crabot du couvercle.
6. Indiquez l'emplacement du montage de la sonnerie sur le mur, effectuez deux trous correspondants aux trous de montage dans la base de la sonnerie et installez-y les chevilles expansibles
7. Passez les câbles de l'installation de la sonnerie par le trou dans la base de la sonnerie et fixez la base, en vissant les vis aux chevilles expansibles, installées préalablement. Il faut faire attention au montage correct de la base de la sonnerie, et en particulier de sa position dans la direction verticale
8. Enlevez l'isolation des extrémités des câbles de l'installation de la sonnerie à la longueur de 10mm et branchez – les aux bornes convenables (2 et 3).
9. Le système musical est alimenté avec 3 piles R6 1,5V. Avant la mise en marche de la sonnerie il faut enlever la protection de la pile, sous forme d'une cale en plastique.
10. Son: 8 tons – son des cloches de l'abbaye de Westminster à Londres.
11. Remettez le couvercle sur place et branchez la tension d'alimentation de la sonnerie.
12. Vérifiez le fonctionnement de la sonnerie en appuyant le bouton de la sonnerie.
13. Si c'est nécessaire on peut régler la force sonore avec un potentiomètre, accessible sous le couvercle (on a réglé la force sonore maximale par défaut).

ATTENTION! La sonnerie ne collabore pas avec le bouton de la sonnerie illuminé.

ATTENTION! A chaque fois quand vous voulez enlever le couvercle de la sonnerie, il faut bien s'assurer si l'installation de la sonnerie est dans l'état sans tension!

La déclaration de conformité ou sur le site Internet www.zamel.com



**WESTMINSTER ELEKTRONIKUS GONG
GNU-209**

Jellemzők:

- elektronikus gong csak a 8+230 V AC áramellátással működhet,
- hangosság 76 dB, hangerő folyékony szabályozása,
- hang: 8 szólamú – a londoni Westminster apátság harangjátéka,
- három R6 1,5 V elemmel 3 zenélő rendszer.

FELSZERELÉSI UTASÍTÁS

1. Ajánlott, hogy a csöngőt olyan személy szerelje be, aki rendelkezik megfelelő képzettséggel és engedéllyel.
2. A telepítéshez 0,5mm²-től 2,5mm²-ig átmérőjű vezetékét használjunk, melynek szigetelési feszültsége min. 300/500V és megfelel az adott típus paramétereinek.
3. A csöngő fázis vezetékét a rövidzárlattól és túlterheléstől megszakító kapcsolóval vagy az áramerősségnek megfelelően kiválasztott hengeres biztosítékkal kell védeni.
4. Telepítés megkezdése előtt, kapcsoljuk le a csöngőt a hálózati feszültségről. Ellenőrizze megfelelő mérőkészülék segítségével, hogy a vezetékben nincs áram.
5. Távolítsa el a csöngő burkolatát, lapos csavarhúzó segítségével felfeszíthető a burkolat teteje.
6. Határozzuk meg a rögzítés helyét a falon, fúrjunk két lyukat, melyek megfelelnek a csöngő alapjában lévő lyukaknak, és helyezünk tipliket a falon lévő lyukakba.
7. A csöngő burkolatában lévő lyukakon kössük be a vezetékét, majd rögzítsük fel a falra a csöngő alapját a csavarok segítségével, melyeket az előzőleg elhelyezett tiplikbe csavarunk. A telepítésnél figyeljünk a csöngő alapjának helyes elhelyezésére, különösképpen arra, hogy vízszintében legyen.
8. Távolítsuk el a vezeték végéről 10mm hosszan a szigetelést, és kapcsoljuk őket a megfelelő csatlakozóvégekbe (2 i 3).
9. A zenélő egység 3 db R6 1,5 V elemről működik. A gong működésbe lépése előtt húzzuk ki az elem biztosítékát, egy kis műanyag lapot.
10. Hang: 8 szólamú – a londoni Westminster apátság harangjátéka.
11. Tegyük fel a csöngő burkolatát és kapcsoljuk vissza a hálózati feszültséget.
12. A gomb lenyomásával ellenőrizzük a csöngő működését.
13. Szükség esetén végezzük el a hangerő szabályozást a potenciométer segítségével, mely a burkolat alatt található (gyárilag a maximális hangerő van beállítva).

FIGYELEM! A készülék nem alkalmas rá, hogy megvilágított nyomógombbal kössük össze.

FIGYELEM! A burkolat eltávolítása előtt mindig győződjön meg arról, hogy a készülék le van kapcsolva a hálózati feszültségről.

A megfelelőségi tanúsítvány a weboldalon található www.zamel.com



**ELEKTRONICKÝ GONG WESTMINSTER
GNU-209**

Charakteristické vlastnosti:

- elektronický gong je určen k použití v místnostech vybavených zvonkovou instalací s napětím 8+230 V AC,
- hladina zvuku: 76 dB, plynulá regulace hlasitosti,
- zvuk: 8 tónů – zvuk zvonů londýnského Westminsterského opatství,
- zvukové obvody napájené z 3 baterií R6 1,5 V.

NÁVOD K MONTÁŽI

1. Doporučujeme, aby montáž zvonku provedla osoba s příslušnými kvalifikacemi a oprávněním.
2. Rozvod musí být proveden vodičem o průřezu 0,5 mm² – 2,5 mm² a jmenovitým napětím min. 300/500 V odpovídajícím podmínkám podle použitého typu.
3. Fázová žila zvonkové elektroinstalace musí být zabezpečena před zkraty a přetížením příslušným jističem nebo tavnou pojistkou s vhodnou charakteristikou a hodnotou jmenovitého proudu.
4. Před započetím přípojovacích prací odpojte napájecí napětí zvonkového systému. S pomocí vhodného měřicího přístroje se přesvědčte, zda zvonková instalace není pod napětím.
5. Plochým šroubovákem vypáčete západku krytu a kryt zvonku sundejte.
6. Na stěně zvolte místo montáže zvonku, navrtajte dva otvory přesně zodpovídající montážním otvorům zvonku a vložte do nich rozporné hmoždinky.
7. Otvorem v základové části zvonku přeložte kabely zvonkové elektroinstalace a celou základovou část zvonku připevněte pomocí šroubů vložených do rozporných hmoždinek. Věnujte přitom pozornost správné montáži základové části zvonku, zejména tomu, aby byl zvonek ve svislé poloze.
8. Konce vodičů rozvodu odizolujte v délce 10 mm a připojte k příslušným svorkám (2 a 3).
9. Melodický generátor je napájen 3 bateriemi R6 1,5V. Před aktivací gongu vytáhněte plastový proužek, který chrání baterii.
10. Zvuk: 8 tónů – zvuk zvonů londýnského Westminsterského opatství.
11. Nasaďte kryt zvonku a připojte napájecí napětí zvonkového systému.
12. Stlačením zvonkového tlačítka zkontrolujte správnou činnost zvonku
13. V nutném případě proveďte regulaci hlasitosti pomocí potenciometru, který je přístupný pod víkem (továrně je nastaven na maximální hlasitost).

POZOR! Zvonek nespoupracuje s podsvícenými zvonkovými tlačítky.

POZOR! Před každým odstraněním krytu zvonku se nejdříve přesvědčte, zda není zvonková elektroinstalace pod napětím!

Prohlášení o shodě se nachází na internetové straně www.zamel.com



**ELEKTRONICKÝ GONG WESTMINSTER
GNU-209**

Charakteristické vlastnosti:

- elektronický gong je určený na použitie v miestnostiach vybavených zvončekovou inštaláciou s napätím 8+230 V AC,
- hladina zvuku: 76 dB, plynulá regulácia hlasitosti,
- zvuk: 8 tónov – zvuk zvonov londýnskeho Westminsterského opátstva,
- zvukové obvody napájané 3 batériami R6 1,5 V.

NÁVOD NA MONTÁŽ

1. Odporúčame aby montáž zvončeka vykonala osoba s príslušnými kvalifikáciami a oprávneniami.
2. Rozvod musí byť vyhotovený káblom s prierezom 0,5 mm² – 2,5 mm² a menovitým napätím min. 300/500 V odpovedajúcim podmienkam podľa použitého typu.
3. Fázová žila zvončekovej elektroinštalácie musí byť zabezpečená pred skratmi a preťažením nadprúdovými ističom alebo tavnou pojistkou s príslušnou charakteristikou a hodnotou menovitého prúdu.
4. Pred začatím pripojovacích prací odpojte napájacie napätie zvončekového systému. Pomocou príslušného meracieho prístroja sa presvedčte, že zvončeková elektroinštalácia nie je pod napätím.
5. Plochým skrutkovačom vypáče západku krytu a kryt zvončeka odstráňte.
6. Na stene zvolte miesto montáže zvončeka, navrtajte dva otvory presne zodpovedajúce montážnym otvorom zvončeka a vložte do nich rozporné hmoždinky.
7. Otvorom v základovej časti zvončeka preložte káble zvončekovej elektroinštalácie a celú základovú časť zvončeka pripevnite pomocou skrutiek vložených do rozporných hmoždieniek. Venujte pritom pozornosť správnej montáži základovej časti zvončeka, predovšetkým však tomu, aby bol zvonček v zvislej polohe.
8. Konce vodičov odizolujte na dĺžku 10 mm a pripojte ich k príslušným svorkám (2 a 3).
9. Melodický generátor je napájaný 3 batériami R6 1,5V. Pred aktiváciou gongu treba vytiahnuť plastový prúžok, ktorý chráni batériu.
10. Zvuk: 8 tónov – zvuk zvonov londýnskeho Westminsterského opátstva.
11. Založte kryt zvončeka a pripojte napájacie napätie zvončekového systému.
12. Stlačením zvončekového tlačidla skontrolujte správnu činnosť zvončeka.
13. V nutnom prípade urobte reguláciu hlasitosti pomocou potenciometru, ktorý je prístupný pod vekom (továrně je nastavený na maximálnu hlasitosť).

POZOR! Zvonček nespoupracuje s podsvietenými zvončekovými tlačidlami.

POZOR! Pred každým odstránením krytu zvončeka sa najskôr presvedčte, či zvončeková elektroinštalácia nie je pod napätím!

Vyhlasenie o zhode sa nachádza na internetovej strane www.zamel.com



ELEKTRONINIS GONGAS WESTMINSTER GNU-209

Charakteringi požymiai:

- elektroninis gongas yra skirtas naudoti patalpose, kuriose skambučio instaliacija yra su 8+230 V AC įtampa,
- garsumas: 76 dB, garso stiprumo sklandus reguliavimas,
- garsas: 8 tonų - Londono Vestminsterio vienuolyno varpų skambutis,
- grojanti sankloda maitinama 3 elementais R6 1,5 V.

MONTAŽO INSTRUKCIJA

1. Patarinama, kad skambučio montavimą atliktų asmuo su atitinkamomis kvalifikacijomis ir įgaliojimais
2. Instaliacijoje turėtų būti panaudotas laidas laidu, kurio ilgis nuo 0,5mm² iki 2,5mm² su izoliacijos įtampa 300/500V ir atitinkamu jo tipu pritaikytu prie naudojimo sąlygų.
3. Skambučio instaliacijos fazinis laidas turėtų būti apsaugotas nuo trumpųjų sujungimų ir perkrovų su srovės nuotekio išjungiklio pagalba arba saugiklio su atitinkamai pritaikyta charakteristika ir pastovia elektros srovės verte.
4. Prieš pradėdam prijungimą atjunk įtampą, kuri maitina skambučio instaliaciją. Įsitink su atitinkamu matavimo prietaisu, kad skambučio instaliacijoje netekia jokia elektros srovė.
5. Nuimk skambučio dangą plokščio atsuktuvo dėka, atlenkiant dangčio priekabę.
6. Nustatyk skambučio montavimo vietą sienoje, padaryk dvi angas, atitinkančias montavimo angoms, kurios yra skambučio pagrinde ir įdėk į jas įlaidus.
7. Per angą kurį yra skambučio pagrinde perdėk skambučio instaliacijos laidus ir pritvirtink pagrindą, įsukant sraigtus į jau ankščiau patalpintus įlaidus. Reikia atidžiai montuoti skambučio pagrindą. Montuoti taip, kad būtų vertikaloje pozicijoje.
8. Izoliuok skambučio izoliacijos laidų galūnes 10mm ilgyje ir prijunk jas prie atitinkamų gnybtų (2 ir 3).
9. Grojimo sistema yra maitinama 3 baterijomis R6 1,5V tipo Prieš įjungiant gongą išimk baterijos apsaugą (plastmasinė tarpinė).
10. Garsas: 8 tonų - Londono Vestminsterio vienuolyno varpų skambutis.
11. Uždėk skambučio dangą ir prijunk įtampą, kuri maitina skambučio instaliaciją
12. Patikrink ar skambutis veikia, paspausk skambučio mygtuką.
13. Esant reikalui reguliuok garsumą su potenciometro pagalba, kuris yra po dangą (fabrikiniu būdu yra nustatytas maksimalus garsumas)

DĖMESIO! Skambutis nebendradarbiauja su skambučio mygtuku, kuris turi apšvietimą.

DĖMESIO! Prieš skambučio dangos nuėmimą visada patikrink ar skambučio instaliacijoje nėra elektros srovės!

Taisyklingo veikimo deklaracija yra internetiniame puslapyje www.zamel.com



ELEKTRONISKAIS GONGS WESTMINSTER GNU-209

Raksturīgas īpašības:

- elektroniskais gongs ir domāts imantošanai telpās, kurās ir uzstādīta zvana instalācija ar spriegumu 8+230 V AC,
- skaļums: 76 dB, mainīga balss stipruma regulācija,
- skaņa: 8 tonji – Londonas Vestminsteras abatijas zvānu skaņa,
- atskaņošanas iekārta barota ar 3 R6 1,5 V baterijām.

MONTĀŽAS INSTRUKCIJA

1. Ir ieteicams, lai zvana montāžu veica persona, kurai ir atbilstošas kvalifikācijas un atļaujas.
2. Instalācija ir jāveic ar vadu ar šķērsriezumu no 0,5mm² līdz 2,5mm² ar nominālo spriegumu min. 300/500V un izmantošanai attiecīgā veidā.
4. Zvana iekārtas fāzes vadam ir jābūt aizsargātam no Tsslēgumu un pārslodžu sekām ar liekas jaudas drošinātāju vai kūstošo drošinātāju ar atbilstoši izvēlēto raksturu un nominālstrāvu.
4. Pirms pieslēgšanas atslēgt zvana iekārtu barojošu spriegumu. Ir jāparliecinās ar attiecīgas mērīšanas ierīces palīdzību, ka zvana iekārta atrodas miera stāvoklī.
5. Noņem vāku no zvana ar plakanu skrūvgriezi, aizķerot vāka āķi.
6. Apzīmēt zvana montāžas vietu uz sienas, izurbt divus caurumus, atbilstoši montāžas caurumiem zvana pamatnē un ievietot tajos nospraušanas mietiņus.
7. Caur caurumu zvana pamatnē pārlik zvana iekārtas vadus un piestiprināt pamatni, ieskrūvējot skrūves uz iepriekš ievietotiem nospraušanas mietiņiem. Vajad pievērst uzmanību uz pareizo zvana pamatnes montāžas veidu, it īpaši tās izkārtošanu horizontālā veidā.
8. Izolēt zvana instalācijas vadu galus uz 10 mm garuma un pieslēgt tos pie attiecīgām spītēm (2 un 3).
9. Spēlēšanas iekārta ir barota no 3 R6 1,5V baterijām. Pirms zvana iedarbināšanas lūdzam noņemt baterijas aizsardzību plastmasas starplikas formā.
10. Skaņa: 8 tonji – Londonas Vestminsteras abatijas zvānu skaņa.
11. Uzstādīt zvana vāku un pieslēgt spriegumu, kas baro zvana iekārtu.
12. Pārbaudīt zvana darbību piespiežot zvana pogu.
13. Ja nepieciešami, noregulēt skaļumu ar potenciomētru, pieejamu zem vāka (rūpnieciski ir uzstādīts maksimāls skaļums).

UZMANĪBU! Zvans nesadarbojas ar zvana pogu ar pagaismošanu.

UZMANĪBU! Pirms zvana vāka noņemšanas vienmēr parliecināties, ka ir miera stāvoklīs!

Atbilstības deklarācija atrodas Interneta lappusē www.zamel.com



WESTMINSTER ELEKTRONLINE GONG GNU-209

Iseloomustavad tunnusjooned:

- elektroonline gong on mõeldud kasutama seespool ruume, varustatud kellainstallatsiooni-ga, pingega 8+230 V AC,
- hääle tugevus: 76 dB, heli tugevuse sujuv reguleerimine,
- heli: 8 tooni - londoni abtkonna Westminster kellade heli,
- mängiv süsteem, jõustatud 3 patareidega R6 1,5V.

MONTAAŽI INSTRUKTSIOON

1. On soovitatud, et kella montaaži sooritaks vastavate kvalifikatsioonidega ja volitustega isik.
2. Montaaž tuleb läbi viia kaabli läbilõiguga alates 0,5 mm² kuni 2,5 mm² ning isolatsiooni vastupidavusega miinimum 300/500 V. Peab olema kohaldatud kohaliku tingimuste.
4. Kella toitev faasiujuhe peab olema kaistud lühise ja ülekoormuse tagajärje tulemuste eest, kasutades selle jaoks selektiivkaitselülitit või sulavkaitsset, vastavalt valitud karakteristikuga ja nominaalvoolu väärtusega.
4. Enne seadmistiku installeerimise alustamist, välja lülitada kella juurdetuleva toitepinge. Õigepärase seadme anduriga ülekontrollida, et kella vooluahelas puudub ohtlik tööpinge.
5. Eemaldada kella ülemise katte lameda kruvikeeraja abil, liigutades katte kinnitust.
6. Määrata kella kinnitamise koht seinapeal, puurida kaks kinnitusava, mis vastaksid kinnitussavadele kella aluse põhjas ja paigutada nendes kinnitustüübid.
7. Kellakorpusse põhjas olevast august läbi viia toitekaabel ja järgnevalt kinnitada jäänud alus seina külge, keerates kruvid eelnevalt paigutatud tüübiltesse. Tuleb tähelepanu pöörata õigele kellaaluse montaažile, eriti selle vertikaalsuuna paigutusele.
8. Maha võtta kellainstallatsiooni juurde kuuluvate kaablite otsades olev isoleermaterjali 10 mm ulatuses ja ühendada viimased vastavate klemmide alla (2 i 3).
9. Mängiv seade on toilitustatud 3 patareiga R6 tüüpi, 1,5V. Enne gongi käivitamist tuleb eemaldada patareide kaitse, mis on plastmassilise riba kujul.
10. Heli: 8 tooni - londoni abtkonna Westminster kellade heli.
11. Katta kell kattekaanega ja sisse lülitada toite voolu, millega on pingestatud kella seade.
12. Kontrollida kella töötamise õigsust vajutades kellanupule.
13. Vajaduse korral tuleb heli tugevuse reguleerimist sooritada potentsimeetriga, mis on kätte saadav kaitsekatte all (tootja tehase poolt on heli tugevus määratud maksimaalselt).

TÄHELEPANU! Kell ei koostööt valgustuse funktsiooniga kellanupuga.

TÄHELEPANU! Alati, enne kella katte maha võtmist tuleb eelnevalt veenduda, et kella toitesüsteemis puudub ohtlik toitepinge.

Vastavuse Deklaratsioon asub interneti leheküljel www.zamel.com



ELEKTRONSKI GONG WESTMINSTER GNU-209

Značilne lastnosti:

- elektronski gong je namenjen za uporabo v prostorih, ki so opremljeni z napeljavo za zvonec z napetostjo 8+230 V AC,
- glasnost: 76 dB, spremljiva regulacija moči glasu,
- zvok: 8 tonov – zvok zvonov londonske opatije Westminster,
- zvočna enota, ki se med igranjem napaja s 3 baterijami R6 1,5 V.

NAVODILO ZA MONTAŽO

1. Priporočamo, da montažo zvonca opravi oseba z ustreznimi kvalifikacijami in pooblastili.
2. Inštalacija mora biti opravljena z vodnikom s premerom od 0,5 mm² do 2,5 mm² z nazivno napetostjo min. 300/500 V in tipom, ki je primeren za pogoje uporabe.
3. Fazni vodnik napeljave za zvonec mora biti zaščiten pred posledicami kratkih stikov in preobremenitev s pomočjo prenapetostnega stikala ali počasne varovalke s primernimi značilnostmi in vrednostjo nazivne napetosti.
4. Preden se lotite postopka priključevanja, izključite napetost, ki napaja napeljavo za zvonec. S pomočjo ustreznih merilne naprave se prepričajte, ali je v napeljavi za zvonec breznapetostno stanje.
5. Snemite pokrov zvonca s pomočjo ploškega izvijača, tako da privzdignete zaskočnik pokrova.
6. Določite mesto na steni, kamor boste montirali zvonec, izvrтайте dve odprtini, ki ustrezata montažnim odprtinam v podlagi zvonca, in vstavite vanje zidna vložka.
7. Skozi odprtino v podlagi zvonca potegnite vodnike napeljave za zvonec in pritrдите podlago, tako da privijete vijake v predtem vstavljeni zidna vložka. Pozorni bodite na pravilen način montaže podlage zvonca, še posebej na to, da jo boste položili v navpični smeri.
8. Odstranite izolacijo na koncih vodnikov napeljave za zvonec na dolžini 10 mm in ju priključite na ustrezni priključni sponki (2 i 3).
9. Zvočna enota se napaja z 3 baterijami R6 1,5V. Pred vključitvijo gonga je treba potegniti ven varovalko baterije v obliki plastične obloge.
10. Zvok: 8 tonov – zvok zvonov londonske opatije Westminster.
11. Namestite pokrov zvonca in vključite napetost, ki napaja napeljavo za zvonec.
12. Preverite delovanje zvonca, tako da pritisnete na stikalo zvonca.
13. Če je potrebno, nastavite glasnost s potenciometrom, ki ga najdete pod pokrovom (tovarniško je nastavljen na maksimalno glasnost).

POZOR! Zvonec ni kompatibilen s stikalom za zvonec s podsvetlitvijo.

POZOR! Preden snamete pokrov zvonca, vedno preverite, ali je v napeljavi za zvonec breznapetostno stanje!

Izjava o skladnosti se nahaja na spletni strani www.zamel.com



**GONG ELECTRONIC WESTMINSTER
GNU-209**

Trăsături caracteristice:

- gong electronic este prevăzut pentru a fi folosit în încăperi echipate cu instalația pentru sonerie cu o tensiune de 8-230 V AC,
- intensitatea sunetului: 76 dB, reglarea lină a intensității sunetului,
- sunet: 8 tonuri – sunetul clopotelor apății londoneze Westminster,
- sistem care sună alimentat cu 3 baterii R6 1,5 V.

INSTRUCȚIUNI DE MONTAJ

1. Se recomandă ca montajul soneriei să fie realizat de către o persoană care posedă calificări și competențe corespunzătoare.
2. Instalarea trebuie să fie realizată cu ajutorul unui cablu cu un diametru de la 0,5mm² până la 2,5mm² cu tensiunea nominală de min. 300/500V și corespunzător cu condițiile tip de punere în aplicare.
3. Conductorul de fază a instalației soneriei trebuie să fie protejat împotriva scurtcircuitelor și a suprasarcinilor cu ajutorul comutatorului pentru suprasarcini sau a siguranței fuzibile cu caracteristici alese în mod corespunzător și valoarea nominală a curentului corespunzătoare.
4. Înainte de începerea operațiunilor de racordare, trebuie deconectată tensiunea de alimentare instalația soneriei. Trebuie să vă asigurați că, cu ajutorul instrumentului de măsurare corespunzător, în instalația soneriei nu există tensiune.
5. Îndepărtați capacul soneriei cu ajutorul unei șurubelnițe plate, prin ridicarea ramificației capacului.
6. Stabiliți unde , pe perete, va fi montată soneria, realizați două orificii, care vor corespunde orificiilor de montaj care se află în placa de bază a soneriei și fixați în ele bolțurile atașate.
7. Prin orificiul care se găsește în placa de bază a soneriei trebuie trecute cablurile instalației soneriei și apoi trebuie prinsă placa de bază, înșurubând șuruburile cu cap crestat în bolțurile prinse anterior. Trebuie să luați în vedere modul corect de montare a plăci de bază a soneriei, în primul rând în ceea ce privește fixarea acesteia în direcția verticală.
8. Dați jos elementele izolatoare care se găsesc pe capetele cablurilor instalației soneriei pe o lungime de 10 mm și prindeți-le în dispozitivele de prindere corespunzătoare (2 i 3).
9. Sistemul cu melodii este alimentat cu ajutorul a 3 baterii R6 1,5V, înainte de punerea în funcțiune a gong-ului trebuie înlăturat elementul care protejează bateria, care este sub forma unei bailang din plastic.
10. Sunet: 8 tonuri – sunetul clopotelor apății londoneze Westminster.
11. Puneți la loc capacul soneriei și conectați tensiunea de alimentare care alimentează instalația soneriei.
12. Verificați dacă soneria funcționează prin apăsarea butonului soneriei.
13. În caz de nevoie trebuie realizată reglarea intensității sunetului cu ajutorul potențiometrului care se găsește sub capac (din fabrică este fixată intensitatea sunetului maximă).

ATENȚIE! Soneria nu funcționează în paralel cu butonul soneriei cu iluminare.

ATENȚIE! Întotdeauna înainte de înlăturarea capacului soneriei trebuie să vă asigurați că, nu există tensiune în instalația de alimentare a soneriei.

Declarația de conformitate se găsește pe pagina www.zamel.com



**WESTMINSTER ЕЛЕКТРОНЕН ГОНГ
GNU-209**

Характеристични качества:

- електронен гонг е предназначен за използване в помещения, снабдени със звънчева инсталация с напрежение 8-230 V AC,
- сила на звука: 76 dB, плавно регулиране на силата на звука,
- звук: 8 тона - камбаните на абатство Westminster,
- звукова система, захранвана от 3 батерии R6 1,5 V.

ИНСТРУКЦИЯ ЗА МОНТАЖ

1. Препоръчва се монтажа на звънеца да се извърши от квалифицирано лице.
2. Инсталацията следва да се извърши с помощта на кабел със сечение от 0,5mm² до 2,5mm² с номинално напрежение на изолацията min. 300/500V и тип, съответен за условията на използване.
3. Фазовият проводник на звънчевата инсталация следва да бъде защитен от последствията при къси съединения и претоварвания с помощта на автоматичен предпазител или предпазител със стояема вложка с подходящо избрана характеристика на номиналния ток .
4. Преди започване на работите по свързване на инсталацията следва да изключите напрежението, захранващо звънчевата инсталация. С помощта на подходящ уред следва да се уверите, че в звънчевата инсталация няма напрежение.
5. С помощта на плоска отвертка повдигнете ежичето на капака на звънеца и го снемете.
6. Определете мястото за монтаж на звънеца върху стената и пробийте два отвора, съответстващи на монтажните отвори в основата на звънеца. Поставете дюбели в отворите.
7. През отвора в основата на звънеца изтеглете кабелите на звънчевата инсталация и прикрепете основата, като завинтите винтове в приготвените по-рано дюбели. Следва да обърнете внимание на правилното прикрепване на основата на звънеца, а по-специално на нейното вертикално положение.
8. Снемете изолацията от краищата на кабелите на звънчевата инсталация на дължина 10mm и ги свържете към съответните клемми (2 и 3).
9. Звуковата система се захранва с 3 батерии R6 1,5V. Преди да задействате гонга следва да извадите пластмасовата предпазителна вложка на батерите).
10. Звук: 8 тона - камбаните на абатство Westminster.
11. Монтирайте капака на звънеца и включете захранващото напрежение на звънчевата инсталация.
12. Проверете действието на звънеца, като натиснете звънчевия бутон.
13. При необходимост регулирайте силата на звука с помощта на потенциометъра, който се намира под капака (силата на звука е настроена фабрично на максимална стойност).

ВНИМАНИЕ! Звънецът не може да работи съвместно със светещ звънчев бутон.

ВНИМАНИЕ! Винаги преди снемането на капака на звънеца следва да се уверите, че напрежението в звънчевата инсталация е изключено!

Декларацията за съответствие се намира на сайт www.zamel.com



ГОНГ ЭЛЕКТРОННЫЙ WESTMINSTER GNU-209

Характерные черты:

- электронный гонг предназначен для использования в помещениях, оборудованных установкой звонка с напряжением 8-230 V AC,
- громкость: 76 dB, плавная регулировка силы звука,
- звучание: 8 тональностей – звучание колоколов Лондонского Вестминстерского Абатства,
- проигрывающий механизм; питание – от 3 батареек R6 1,5 V.

ИНСТРУКЦИЯ МОНТАЖА

- Рекомендуется, чтобы монтаж звонка осуществлял работник, имеющий необходимую квалификацию и полномочия.
- Система должна быть смонтирована при помощи провода с сечением от 0,5 мм² до 2,5 мм² с номинальным напряжением мин. 300/500V и типом, соответствующим условиям эксплуатации.
- Звонк должен быть защищен от последствий короткого замыкания и перегрузки при помощи двухполюсного автоматического выключателя с подобранными соответствующими характеристиками и значением номинального тока, встроенным в фиксированную проводку в соответствии с правилами установки.
- 1. Перед тем, как приступить к работам по соединению деталей, отключить напряжение, питающее систему звонка. Следует убедиться при помощи подходящего измерительного прибора, что в системе звонка отсутствует напряжение.
- 2. Снять крышку звонка при помощи плоской отвертки, подвесив зацеп крышки.
- 3. Отметить место крепления звонка на стене, высверлить два отверстия, соответствующие монтажным отверстиям в подставке звонка и вставить в них распорочные колышки.
- 4. Вставить в отверстия дюбель.
- 5. Вкрутить винт в установленный ранее верхний дюбель.
- 6. Вкрутить винт в установленный ранее нижний дюбель
- 7. Сквозь отверстие в подставке звонка проложить провода системы звонка и закрепить подставку, вкручивая винты в предварительно установленные распорочные колышки. Следует обратить внимание на правильный монтаж подставки звонка, в особенности – на ее закрепление в вертикальном направлении. Зачистить концы проводов системы питания звонка на расстояние 10 мм. и закрепить в зажимах звонка. (2 и 3).
- 8. Система проигрывания питается от 3 батареек R6 1,5V. Перед тем, как подключить гонг к работе, следует вынуть защиту батареек в виде пластиковой прокладки
- 9. Надеть крышку звонка .
- 10. Подключить напряжение, питающее систему звонка
- 11. Проверить работу звонка, нажав на его кнопку.
- 12. При необходимости отрегулировать громкость потенциометром, который доступен под крышкой (изначально фабричным способом громкость установлена на максимум).

ВНИМАНИЕ! Звонк не взаимодействует с кнопкой звонка с подсветкой.

ВНИМАНИЕ! Всегда, перед тем как снять крышку звонка, следует убедиться, что в системе звонка отсутствует напряжение!

ВНИМАНИЕ! Прибор не предназначен для использования людьми (включая детей), у которых есть физические, нервные или психические отклонения или недостаток опыта и знаний за исключением случаев, когда за ними осуществляется надзор или проводится инструктаж лицом, отвечающим за их безопасность. Необходимо осуществлять надзор за детьми с целью недопущения их игр с прибором.

Сертификат соответствия представлен на Интернет-сайте www.zamel.com



**WESTMINSTER ЕЛЕКТРОННИЙ ГОНГ
GNU-209**

Характеристика:

- электронный гонг предназначен для вживания в приміщеннях обладнений дзвінковою інсталляцію зі напругою 8-230 V AC,
- гучність: 76 dB, вільна регуляція сили звуку,
- звук: 8 тонів – звук дзвінка лондонського абатства Вестмінстер,
- гральна система. Що живиться 3 батареями R6 1,5 V.

ІНСТРУКЦІЯ МОНТАЖУ

1. Рекомендується, щоб монтаж дзвінка виконала особа з відповідними кваліфікаціями і повноваженнями
2. Монтаж повинен бути виконаний проводом діаметром від 0,5мм² до 2,5мм² напругою ізоляції мінімум 300/500V і типі, відповідним до умов застосування.
3. Фазовий провід дзвінкової інсталляції повинен бути забезпечений перед наслідками короткого замикання і перевантажень за допомогою вимикача максимального струму або плавкого запобіжника з відповідно підбраною характеристикою і значенням номінального струму.
4. До початку дій зв'язаних із сполученням, роз'єднати напругу, що живить дзвінкову інсталляцію. Слід упевнитися за допомогою відповідного вимірювального приладу, що в дзвінкій інсталляції немає напруги.
5. Зняти кришку дзвінка за допомогою плоскої викрутки, підважуючи зачіпку кришки.
6. Установити місце монтажу дзвінка на стіні, зробити два отвори, що відповідають монтажним отворах у підставі дзвінка і поставити в них розпірні кілки.
7. Через отвір у підставі дзвінка прокласти проводи дзвінкової інсталляції та прикріпити підставу, вкручуючи гвинти до раніше осаджених розпірних кілків. Треба звернути увагу на правильний спосіб монтажу підстави дзвінка, особливо його положення у вертикальному напрямку.
8. Ізольовати кінці проводів дзвінкової інсталляції на довжині 10мм і з'єднати їх з відповідними затискками (2 і 3).
9. Гральна система живлена 3 батареями R6 1,5V. До пуску гонгу в хід треба вийняти забезпечення батареї у вигляді пластмасової прокладки.
10. Звук: 8 тонів – звук дзвінка лондонського абатства Вестмінстер.
11. Покласти кришку дзвінка і підключити напругу, що живить дзвінкову інсталляцію.
12. Провірити, чи дзвінок діє натискаючи кнопку дзвінка.
13. При необхідності настроїти гучність потенціометром, доступним під кришкою (фабрично настроєна максимальна гучність звуку).

УВАГА! Дзвінок не співпрацює з кнопкою дзвінка з підсвічуванням.

УВАГА! Завжди перед тим як зняти кришку дзвінка треба упевнитися, що в проводах дзвінка немає напруги!

Декларация згідності знаходиться на веб-сторінці www.zamel.com

