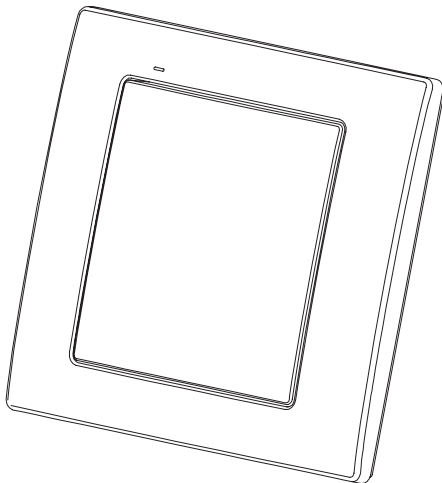


exta free

PL RADIOWY NADAJNIK KLAWISZOWY 2-KANAŁOWY **RNK-02**

PL
GB
DE
FR
ES
PT
IT
RU



zamel

Zamel Sp. z o.o., ul. Zielona 27, 43-200 Pszczyna
tel.: +48 32 210 46 65, +48 32 449 15 00, fax: +48 32 210 80 04
e-mail: marketing@zamel.pl
www.zamel.com

ZAMEL Sp. z o.o. niniejszym oświadcza, że typ urządzenia radiowego RNK-02 jest zgodny z dyrektywą 2014/53/UE.
Pełny tekst deklaracji zgodności UE jest dostępny pod następującym adresem internetowym: www.zamel.com



Nie wyrzucać tego urządzenia do śmietnika razem z innymi odpadami! Aby uniknąć szkodliwego wpływu na środowisko naturalne i zdrowie ludzi, zużyte urządzenia należy składować w miejscach do tego przeznaczonych. Elektrośmieci pochodzące z gospodarstwa domowego można oddać bezpłatnie i w dowolnej ilości do utworzonego w tym celu punktu zbierania, a także do sklepu przy okazji dokonywania zakupu nowego sprzętu.

DANE TECHNICZNE

Znamionowe napięcie zasilania:	3 V DC
Typ baterii:	CR2032
Trwałość baterii:	3 ÷ 5 lat (w zależności od użytkowania)
Liczba kanałów:	2
Transmisja:	radiowa 868 MHz
Moc nadawania:	ERP < 20 mW
Sposób transmisji:	jednokierunkowa
Kodowanie:	transmisja z adresacją
Zasięg:	do 300 m w terenie otwartym
Sygnalizacja optyczna nadawania/ rozładowania baterii:	dioda LED czerwona
Temperatura pracy:	-10 ÷ +55 °C
Pozycja pracy:	dowolna
Mocowanie obudowy:	kołki rozporowe, taśma dwustronna
Stopień ochrony obudowy:	IP20
Klasa ochronności:	III
Stopień zanieczyszczenia:	2
Wymiary:	90 x 80 x 11,5 mm
Waga:	0,038 kg

OPIS

Radiowy nadajnik klawiszowy RNK-02 jest urządzeniem nadawczym bezprzewodowego systemu sterowania EXTA FREE, przeznaczonym do realizacji funkcji sterowania takich jak: załączenie/wyłączenie, rozjaśnianie/ściemnianie, podnoszenie/opuszczanie rolet, tryb pracy czasowej. Dzięki niewielkim rozmiarom i wadze oraz braku konieczności podłączania zasilania zewnętrznego, może być montowany na dowolnej powierzchni, w tym na szkłe, drewnie, itd.

CECHY

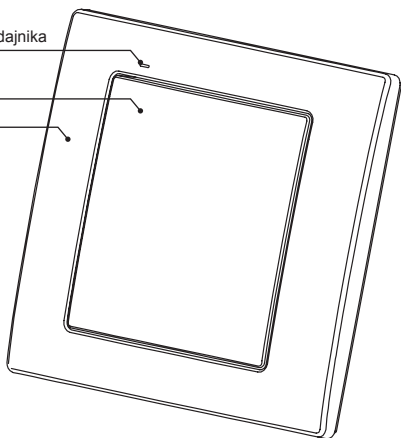
- Nadajnik radiowy 1-klawiszowy, 2-kanałowy,
- zdalne sterowanie odbiornikami systemu EXTA FREE,
- możliwość niezależnego sterowania dwoma odbiornikami,
- duży zasięg działania (do 300m),
- zasilanie bateryjne,
- łatwa instalacja i montaż w dowolnym miejscu,
- sygnalizacja optyczna wysyłania informacji oraz stanu baterii,
- możliwość jednoczesnego załączenia/wyłączenia dowolnej ilości odbiorników systemu EXTA FREE.

WYGLĄD

Sygnalizacja optyczna pracy nadajnika

Klawisz

Podstawa



DZIAŁANIE, MONTAŻ

Po naciśnięciu przycisku, nadajnik wysyła sygnał o częstotliwości 868 MHz, sterujący odbiornikami EXTA FREE. **Procedura programowania urządzenia (wpisywania nadajnika do pamięci odbiornika) opisana jest w instrukcjach obsługi poszczególnych odbiorników systemu EXTA FREE.** Zasięg (do 300 m w zależności od odbiornika) można zwiększyć stosując retransmitter lub kilka retransmitterów RTN-01. Nadajnik można zamocować w dowolnym miejscu za pomocą dwustronnej taśmy klejącej lub przy pomocy dwóch kołków rozporowych 5x(3x30) mm.

Sposób montażu przy pomocy kołków:

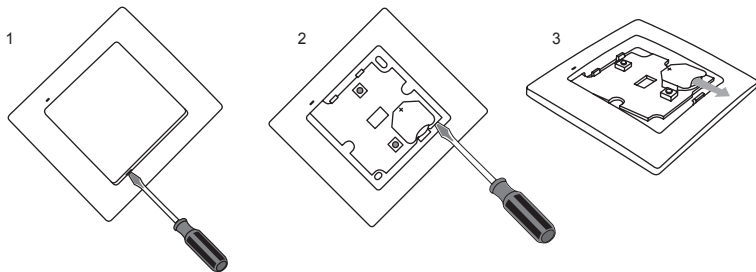
- 1 Zdjąć klawisz – w tym celu należy nacisnąć klawisz z jednej strony, a z drugiej, w powstałą szczelinę wsunąć wkrętak płaski i podważyć (rys. 1).
- 2 Ustalić miejsce montażu nadajnika na ścianie, wykonać dwa otwory, odpowiadające otworom montażowym w podstawie nadajnika.
- 3 Osadzić w otworach kołki rozporowe.
- 4 Przymocować podstawę za pomocą wkrętów, wkręcając je do kołków rozporowych.
- 5 Założyć klawisz.

WYMIANA BATERII

Stan rozładowania baterii sygnalizowany jest kilkukrotnym zapaleniem się diody LED w czasie nadawania.

- 1 Zdjąć klawisz (rys. 1).
- 2 Przy pomocy wkrętaka podważyć płytkę z elektroniką, zwalniając dolny zacpek (rys. 2), a następnie wyciągnąć ją z podstawy.
- 3 Wysunąć baterię z zacisku (rys. 3).
- 4 Zamontować nową baterię. **Należy zwrócić uwagę na polaryzację baterii oznaczoną na zacisku. Nieprawidłowe zamontowanie baterii może doprowadzić do uszkodzenia urządzenia.**
- 5 Włożyć i zatrasnąć płytkę z elektroniką z powrotem w podstawie.
- 6 Założyć klawisz.

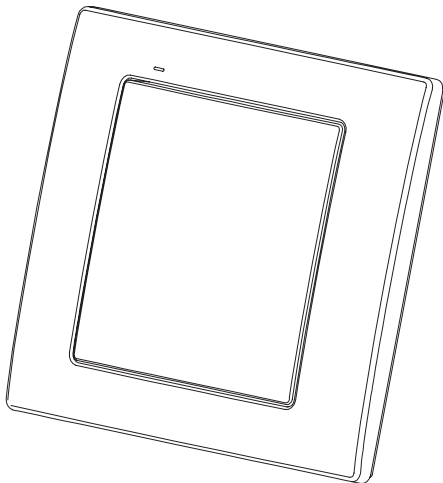
UWAGA: Podczas wymiany baterii, przed jej włożeniem do zacisku, sugeruje się przytrzymanie dowolnego przycisku nadajnika przez około 5 s. Po włożeniu baterii kilka razy nacisnąć przycisk nadawania w celu sprawdzenia poprawności działania. Jeśli nadajnik nie reaguje - czynność wymiany tej samej baterii powtórzyć.



UWAGA! NIEBEZPIECZEŃSTWO EKSPLOZJI W PRZYPADKU ZASTĄPIENIA BATERII BATERIĄ NIEWŁAŚCIWEGO TYPU. ZUŻYTYCH BATERII POZBYWAĆ SIĘ ZGODNIE Z INSTRUKCJĄ.

exta free[®]

GB 2-CHANNEL BUTTON RADIO TRANSMITTER **RNK-02**



zameL

Zamel Sp. z o.o., ul. Zielona 27, 43-200 Pszczyna
tel.: +48 32 210 46 65, +48 32 449 15 00, fax: +48 32 210 80 04
e-mail: export@zamel.pl
www.zamel.com

Hereby, ZAMEL Sp. z o. o. declares that the radio equipment type RNK-02 is in compliance with Directive 2014/53/EU.
The full text of the EU declaration of conformity is available at the following internet address: www.zamel.com



Do not dispose of this device with other waste! In order to avoid harmful effects on the environment and human health, the used device should be stored in designated areas. For this purpose, you can dispose of household waste free of charge and in any quantity to a collection point set up, as well as to the shop when you buy new equipment.

TECHNICAL DATA

Input rated voltage:	3 V DC
Battery type:	CR2032
Battery working life:	3 ÷ 5 years (depending on use)
Number of channels:	2
Transmission:	radio 868 MHz
Maximum transmit power:	ERP < 20 mW
Transmission way:	unidirectional
Coding:	addressing transmission
Range:	up to 300 m in the open area
Optical signalling of transmission/ battery discharge:	LED red diode
Ambient temperature range:	-10 ÷ +55 °C
Operating position:	free
Casing mounting:	wall plugs, double-sided adhesive tape
Casing protection degree:	IP20
Protection level:	III
Pollution degree:	2
Dimensions:	90 x 80 x 11,5 mm
Weight:	0,038 kg

DESCRIPTION

RNK-02 button radio transmitter is an EXTA FREE wireless control, radio device. It is used to realise control functions: switching on, switching off, brightening/dimming, putting up/down roller blinds, time operation mode. The transmitter can be mounted on any surface including glass, wood, etc. thanks to its little size and weight, and external power supply which is not necessary.

FEATURES:

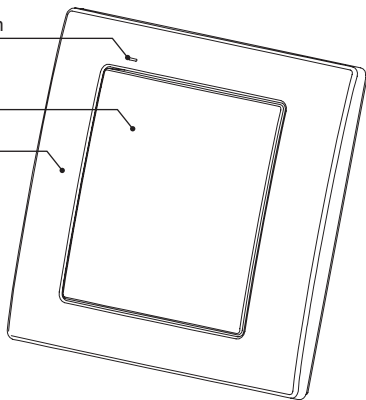
- 2-channel button radio transmitter,
 - remote control of EXTA FREE receivers,
 - possibility of independent control of two receivers,
 - wide range of operation (up to 300 m), battery powered,
 - easy installation and mounting possibility in any place,
 - sending information and battery status are optically signalled,
 - possibility of simultaneous switching on / off of any number of EXTA FREE receivers.
-

APPEARANCE

Optical signalling of transmitter's operation

Button

Base



MOUNTING, FUNCTIONING

By pressing the button, the transmitter sends a signal with 868 MHz frequency which controls EXTA FREE receivers. **Device programming procedure (adding a transmitter to a receiver's memory) is described in particular EXTA FREE manual instructions.** The device range (up to 250 m depending on a receiver) can be increased by means of a retransmitter or few RTN-01 retransmitters.

The device can be mounted in any place by means of double-sided adhesive tape or wall plugs 5 x (3 x 30) mm.

Mounting by means of wall plugs:

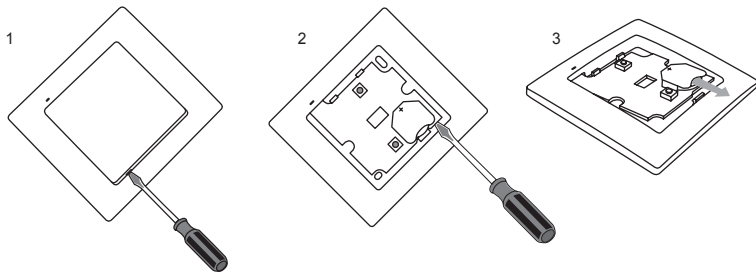
- ➊ Remove the button - to do it press the button on one side, and on the other side put a screwdriver into a slot and lift up the button (Fig. 1)
- ➋ Find a place on the wall to mount the transmitter, make two holes corresponding mounting holes from the transmitter's base.
- ➌ Set wall plugs in the holes.
- ➍ Fix the base by means of screwing screws into wall plugs.
- ➎ Place the button again.

BATTERY CHANGE

Battery discharge status is signalled by several LED red diode flashes during transmission time.

- ➊ Remove the button (Fig. 1).
- ➋ By means of a screwdriver lever up the printed-circuit board releasing the bottom latch (Fig. 2), and remove it from the base.
- ➌ Remove the battery from the latch (Fig. 3).
- ➍ Mount a new battery. Watch battery polarisation marked on the latch. Wrong battery mounting may cause device damage.
- ➎ Put the removed printed-circuit board back in the base.
- ➏ Put the button back.

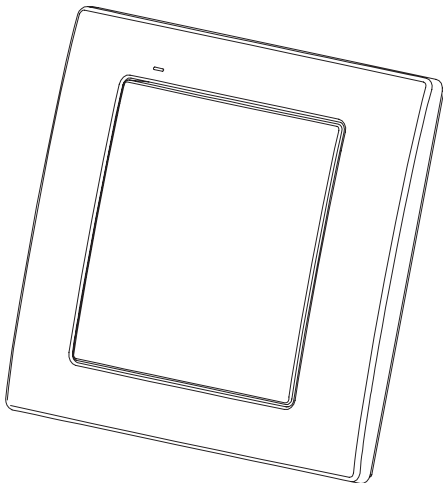
CAUTION: While changing the battery, it is suggested to press any of the buttons for about 5 seconds before putting it into a latch. Next press transmission button several times to check its operation. If the transmitter does not work properly repeat the battery change procedure.



CAUTION! SUBSTITUTING THE BATTERY WITH ANY BATTERY OF INCORRECT TYPE MAY CAUSE AN EXPLOSIVE HAZARD. DISPOSE OF USED BATTERIES AS STATED IN THE MANUAL.

exta free[®]

DE 2-KANAL-FUNKSENDER MIT TASTE **RNK-02**



zAMEL

Zamel Sp. z o.o., ul. Zielona 27, 43-200 Pszczyna
tel.: +48 32 210 46 65, +48 32 449 15 00, fax: +48 32 210 80 04
e-mail: export@zamel.pl
www.zamel.com

Hiermit erklärt ZAMEL Sp. z o. o., dass der Funkanlagentyp RNK-02 der Richtlinie 2014/53/EU entspricht.
Der vollständige Text der EU-Konformitätserklärung ist unter der folgenden Internetadresse verfügbar: www.zamel.com



Entsorgen Sie dieses Gerät nicht mit anderem Abfall! Um schädliche Auswirkungen auf die Umwelt und die menschliche Gesundheit zu vermeiden, sollten die verwendeten Geräte in ausgewiesenen Bereichen gelagert werden. Haushalts-Elektrogeräte können kostenlos und in beliebiger Menge an eine dafür eingerichtete Sammelstelle sowie beim Kauf neuer Geräte an den Shop zurückgegeben werden.

TECHNISCHE DATEN

Nenneingangsspannung:	3 V DC
Batterietyp:	CR2032
Lebensdauer der Batterie:	3 ÷ 5 Jahre (abhängig von Nutzung)
Anzahl der Kanäle:	2
Übertragung:	Funkfrequenz 868 MHz
Maximale Sendeleistung:	ERP < 20 mW
Funkübertragung:	unidirektional
Verschlüsselung:	Adressierung der Übertragung
Reichweite:	bis zu 300 m im Freien
Optische Anzeige von Übertragung/Batteriestatus:	LED rot
Umgebungstemperaturbereich:	-10 ÷ +55 °C
Betriebsposition:	frei
Gehäusebefestigung:	Wanddübel, doppelseitiges Klebeband
Gehäuse-Schutzart:	IP20
Schutzklasse:	III
Verschmutzungsgrad:	2
Abmessungen:	90 x 80 x 11,5 mm
Gewicht:	0,038 kg

BESCHREIBUNG

Der Funksender mit Taste RNK-02 ist eine Wireless-Funksteuerung des EXTA FREE-Systems. Sie wird für die folgenden Steuerungsfunktionen verwendet: Einschalten, Ausschalten, Aufhellen/Dimmen, Öffnen und Schließen von Rollläden, Zeitmodusfunktionen. Der Sender kann dank der kompakten Größe und des geringen Gewichts auf jeder Oberfläche befestigt werden, einschließlich Glas, Holz etc., und eine externe Spannungsversorgung ist nicht erforderlich.

EIGENSCHAFTEN

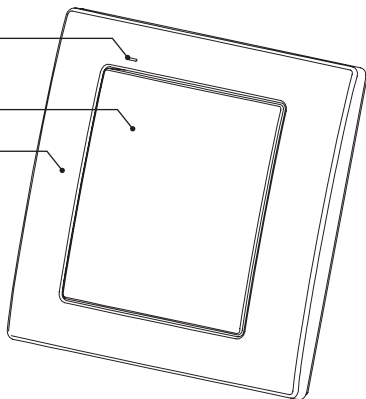
- 2-Kanal-Funksender mit Taste,
 - Fernsteuerung für EXTA FREE- Empfänger,
 - Möglichkeit der unabhängigen Steuerung von zwei Empfängern,
 - große Reichweite (bis zu 300 m), batteriebetrieben,
 - einfache Installation und Befestigung an jedem Ort,
 - Senden von Informationen und Batteriestatus wird optisch angezeigt,
 - Möglichkeit zum gleichzeitigen Einschalten/Ausschalten einer beliebigen Anzahl von Empfängern des EXTA FREE-Systems.
-

AUSSEHEN

Optische Anzeige für Senderbetrieb:

Taste

Basis



MONTAGE, FUNKTION

Durch Drücken der Taste sendet der Sender über 868 MHz ein Signal zur Steuerung der EXTA FREE-Empfänger. **Die Geräteprogrammierung (Hinzufügen eines Senders zum Empfängerspeicher) ist im jeweiligen EXTA FREE-Handbuch detailliert beschrieben.**

Die Reichweite (bis zu 300 m in Abhängigkeit vom Empfänger) kann über einen Zwischensender oder mehrere Zwischensender RTN-01 erhöht werden. Das Gerät kann an jeder Position durch Verwendung von doppelseitigem Klebeband oder Wanddübeln 5 x (3 x 30) mm befestigt werden.

Befestigung über Wanddübel:

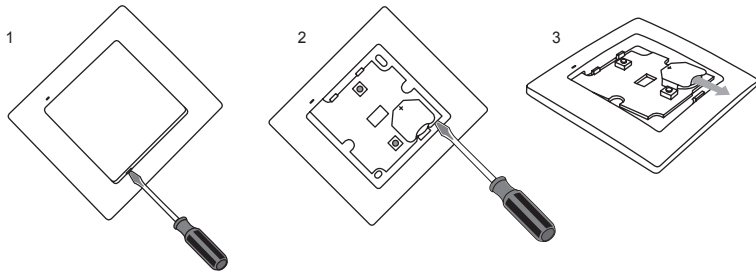
- 1 Entfernen Sie die Taste - drücken Sie dazu die Taste an einer Seite und stecken Sie an der anderen Seite einen Schraubendreher in den Schlitz und heben Sie die Taste an (Abb. 1)
- 2 Wählen Sie eine Stelle an der Wand, wo der Sender befestigt werden soll, und bohren Sie zwei Befestigungslöcher entsprechend der Löcher im Sender.
- 3 Stecken Sie Wanddübel in die Löcher.
- 4 Befestigen Sie den Hauptteil mit Befestigungsschrauben in Wanddübeln.
- 5 Setzen Sie die Taste wieder ein.

BATTERIEWECHSEL

Ein erforderlicher Batteriewechsel wird durch die rote LED angezeigt, wenn diese während der Übertragung blinkt.

- 1 Entfernen Sie die Taste (Abb. 1).
- 2 Hebeln Sie mit einem Schraubendreher die Leiterplatte von der unteren Klemme (Abb. 2) und entfernen Sie diese vom Hauptteil.
- 3 Entfernen Sie die Batterie aus der Halterung (Abb. 3).
- 4 Setzen Sie eine neue Batterie ein. Beachten Sie dabei die Polarisationsangaben für die Batterie. Eine falsch eingesetzte Batterie kann zur Beschädigung des Geräts führen.
- 5 Setzen Sie die entfernte Leiterplatte wieder in den Hauptteil ein.
- 6 Setzen Sie die Taste ein.

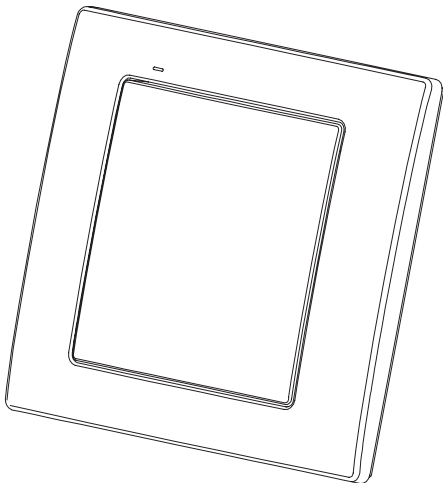
VORSICHT: Vor dem Batteriewechsel wird empfohlen, eine der Tasten 5 Sekunden lang zu drücken, bevor die Batterie in die Halterung eingesetzt wird. Drücken Sie danach die mehrere Male die Sendetaste, um den korrekten Betrieb zu prüfen. Wenn der Sender nicht korrekt funktioniert, wiederholen Sie den Batteriewechsel.



ACHTUNG! EXPLOSIONSGEFAHR BEIM TAUSCH DER BATTERIE GEGEN EINE UNORDNUNGSGEMÄSSE BATTERIE. ALTE BATTERIEN SIND GEMÄSS DER ANWEISUNG ZU ENTSORGEN.

exta free[®]

FR ÉMETTEUR RADIO À TOUCHES 2 CANAUX **RNK-02**



zamel

Zamel Sp. z o.o., ul. Zielona 27, 43-200 Pszczyna
tel.: +48 32 210 46 65, +48 32 449 15 00, fax: +48 32 210 80 04
e-mail: export@zamel.pl
www.zamel.com

Le soussigné, ZAMEL Sp. z o.o., déclare que l'équipement radioélectrique du type RNK-02 est conforme à la directive 2014/53/UE. Le texte complet de la déclaration UE de conformité est disponible à l'adresse internet suivante: www.zamel.com



Ne jetez pas cet appareil dans la poubelle avec d'autres déchets ! Pour éviter l'impact nocif sur l'environnement et la santé humaine, l'appareil usagé doit être mis à la décharge dans des lieux destinés à cette fin. Les déchets électriques provenant des ménages peuvent être remis gratuitement et en toutes quantités à un point de collecte dédié, tout comme à un magasin lors de l'achat de nouveaux équipements.

DONNÉES TECHNIQUES

Tension d'alimentation nominale:	3 V DC
Type de piles:	CR2032
Durée de vie des piles:	3 ÷ 5 ans (selon usage)
Nombre de canaux:	2
Transmission:	radio 868 MHz
Puissance d'émission maximale:	ERP < 20 mW
Mode de transmission:	unidirectionnel
Codage:	sur terrain ouvert
Portée:	jusqu'à 300 m sur terrain ouvert
Signalisation optique de l'émission / du déchargement des piles:	diode LED rouge
Température de travail:	-10 ÷ +55 °C
Position de travail:	quelconque
Fixation du boîtier:	chevilles à expansion, ruban adhésif double face
Degré de protection du boîtier:	IP20
Classe de protection:	III
Degré de pollution:	2
Dimensions:	90 x 80 x 11,5 mm
Poids:	0,038 kg

DESCRIPTION

L'émetteur radio à touches RNK-02 est un dispositif de transmission sans fil, appartenant au système de contrôle EXTA FREE destiné à réaliser les fonctions de contrôle, telles que l'activation/la désactivation, la variation de la luminosité, le levage/l'abaissement de volets, le mode de fonctionnement temporaire. Grâce à sa petite taille, à sa légèreté et au fait de ne pas nécessiter d'alimentation externe, il peut être monté sur toutes les surfaces, y compris le verre, le bois etc.

CARACTÉRISTIQUES:

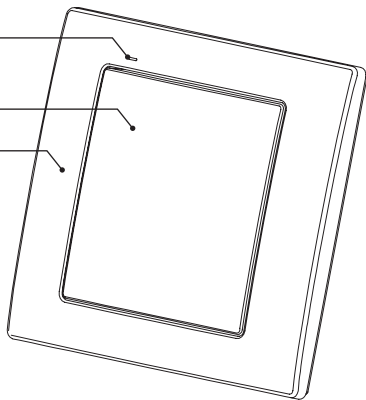
- Émetteur radio à 1 touche, 2 canaux,
- télécommande des récepteurs du système EXTA FREE ,
- possibilité de contrôle indépendant de deux récepteurs,
- grande portée d'action (jusqu'à 300 m),
- installation et montage faciles à tout endroit,
- signalisation optique de l'envoi des messages et de l'état des piles,
- possibilité d'activation/désactivation simultanée d'un nombre quelconque de récepteurs du système EXTA FREE

ASPECT

Signalisation optique de l'émission

Touche

Fond



FONCTIONNEMENT, MONTAGE

Après avoir appuyé sur la touche, l'émetteur envoie un signal d'une fréquence de 868 MHz, qui contrôle à distance les récepteurs EXTA FREE. **La procédure de programmation de l'appareil (d'enregistrement de l'émetteur dans la mémoire du récepteur) est décrite dans le manuel d'utilisation de chaque récepteur du système EXTA FREE.** La portée (jusqu'à 300 m selon le type de récepteur) peut être augmentée en utilisant un ou plusieurs retransmetteurs RTN-01.

L'émetteur peut être installé à tout endroit à l'aide du ruban adhésif double face ou au moyen de deux chevilles à expansion de 5x(3x30) mm.

Mode de montage à l'aide des chevilles à expansion:

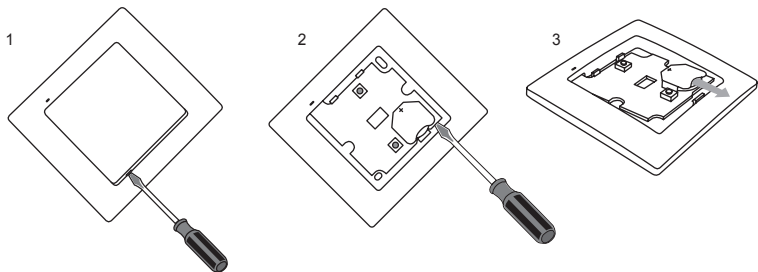
- 1 Retirez la touche - pour ce faire, appuyez sur la touche d'un côté et insérez dans la fente produite de l'autre côté un tournevis plat pour soulever cet élément (fig. 1).
- 2 Délimitez l'emplacement de montage de l'émetteur sur un mur, percez deux trous correspondant aux trous de montage dans le fond de l'émetteur.
- 3 Insérez les chevilles à expansion dans les trous.
- 4 Fixez le fond à l'aide des vis, en les vissant aux chevilles.
- 5 Remettez la touche en place.

REMPACEMENT DE LA PILE

L'état de chargement de la pile est signalé par quelques clignotements de la diode LED au cours de la transmission.

- 1 Retirez la touche (fig. 1).
- 2 À l'aide d'un tournevis, soulevez le circuit imprimé en libérant le crochet inférieur (fig. 2), puis retirez-le du fond.
- 3 Faites glisser la pile pour l'enlever de sa pince (fig. 3).
- 4 Installez une pile neuve. Respectez la polarité indiquée sur la pince de la pile. L'installation incorrecte des piles peut endommager l'appareil.
- 5 Insérez et enclenchez le circuit imprimé dans son logement.
- 6 Remettez la touche en place.

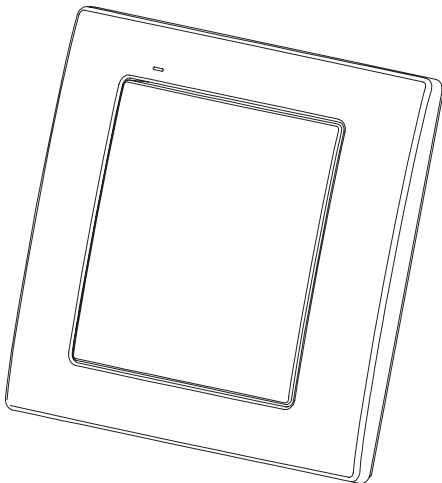
ATTENTION: Lors du remplacement de la pile, avant de l'insérer dans sa pince, il est suggéré de maintenir une touche quelconque de l'émetteur pendant environ 5 s. Après avoir inséré la pile, appuyez plusieurs fois sur la touche de télécommande pour vérifier son bon fonctionnement. Si l'émetteur ne répond pas - répétez les opérations de remplacement pour la même pile.



ATTENTION ! DANGER D'EXPLOSION EN CAS DE REMPLACEMENT DE LA BATTERIE AVEC UNE BATTERIE DU TYPE INAPPROPRIÉ. ÉLIMINER LES BATTERIES USÉES CONFORMÉMENT AU MODE D'EMPLOI.

exta free

ES RADIOTRANSMISOR DE TECLAS DE 2 CANALES **RNK-02**



zamel

Zamel Sp. z o.o., ul. Zielona 27, 43-200 Pszczyna
tel.: +48 32 210 46 65, +48 32 449 15 00, fax: +48 32 210 80 04
e-mail: export@zamel.pl
www.zamel.com

Por la presente, ZAMEL Sp. z o. o. declara que el tipo de equipo radioeléctrico RNK-02 es conforme con la Directiva 2014/53/UE.
El texto completo de la declaración UE de conformidad está disponible en la dirección Internet siguiente: www.zamel.com



¡No tirar este dispositivo a la basura junto con otros residuos! Para evitar un efecto perjudicial en el medio ambiente y la salud humana, el dispositivo gastado debe desecharse en los lugares designados. Los residuos eléctricos del hogar se pueden entregar de forma gratuita sin importar la cantidad al punto de recogida especial, así como a la tienda en caso de comprar un nuevo dispositivo.

DATOS TÉCNICOS

Tensión de alimentación nominal:	3 V DC
Tipo de batería:	CR2032
Duración de la batería:	3 + 5 años (dependiendo del uso)
Número de canales:	2
Transmisión:	por radio 868 MHz
Máxima potencia de transmisión:	ERP < 20 mW
Modo de transmisión:	unidireccional
Codificación:	transmisión con direccionamiento
Rango de operación:	hasta 300 m en campo abierto
Indicación óptica de transmisión/ batería baja:	LED rojo
Temperatura de funcionamiento:	-10 + +55 °C
Posición de funcionamiento:	cualquiera
Fijación de la carcasa:	tacos, cinta de doble cara
Grado de protección de la carcasa:	IP20
Clase de protección:	III
Grado de contaminación:	2
Dimensiones:	90 x 80 x 11,5 mm
Peso:	0,038 kg

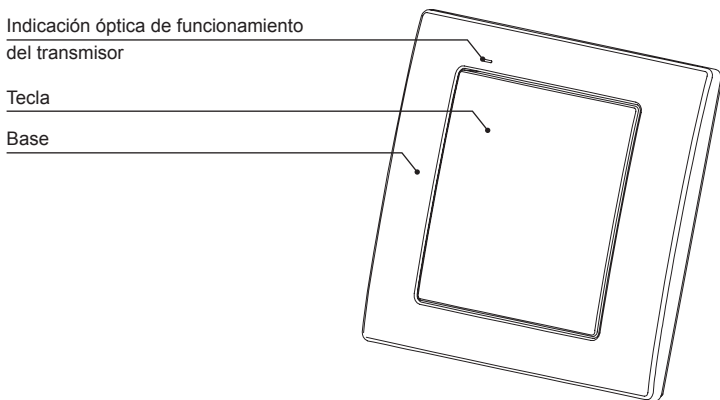
DESCRIPCIÓN

El radiotransmisor de teclas RNK-02 es un dispositivo de transmisión del sistema de control inalámbrico EXTA FREE diseñado para las funciones de encendido/apagado, aumento/disminución de la intensidad luminosa, subida/bajada de persianas, modo de trabajo temporizado. Gracias a su pequeño tamaño, bajo peso y la falta de necesidad de conectar la fuente de alimentación externa, el transmisor se puede montar en cualquier superficie, incluyendo el vidrio, la madera, etc.

CARACTERÍSTICAS

- Radiotransmisor de 1 tecla y 2 canales,
- control remoto de receptores del sistema EXTA FREE,
- capacidad de controlar dos receptores de forma independiente,
- amplio rango de operación (hasta 300m),
- alimentación por batería,
- fácil instalación y montaje en cualquier lugar,
- indicación óptica de envío de informaciones y estado de la batería,
- capacidad de activar/desactivar simultáneamente cualquier número de receptores del sistema EXTA FREE.

VISTA DEL DISPOSITIVO



FUNCIONAMIENTO, INSTALACIÓN

Cuando se pulsa el pulsador, el transmisor envía una señal con una frecuencia de 868 MHz que controla los receptores EXTA FREE. **El procedimiento de programación del dispositivo (introducción del transmisor en la memoria del receptor) se describe en el manual de usuario de cada uno de los receptores del sistema EXTA FREE.** El rango (hasta 300 m, dependiendo del receptor) se puede aumentar usando uno o varios retransmisores RTN-01.

El transmisor se puede montar en cualquier lugar usando la cinta de doble cara o dos tacos de 5x(3x30) mm.

Montaje con tacos:

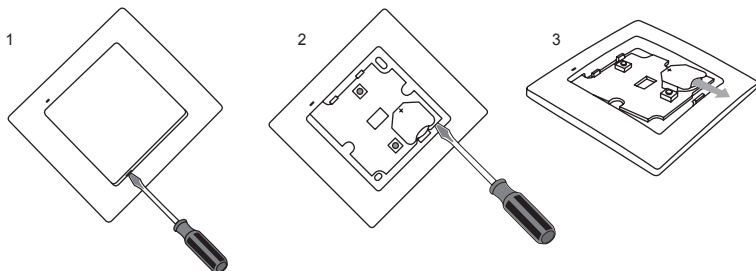
- ❶ Retire la tecla - para hacer esto, pulse la tecla de un lado, de otro lado inserte un destornillador plano en la ranura y socave (fig. 1).
- ❷ Determine la posición de montaje del transmisor en la pared, haga dos agujeros correspondientes a los agujeros de montaje en la base del transmisor.
- ❸ Introduzca los tacos en los agujeros.
- ❹ Fije la base con tornillos, atornillándolos en los tacos.
- ❺ Monte la tecla.

SUSTITUCIÓN DE LA BATERÍA

El estado de batería baja se indica por el encendido repetido del LED en el momento de la transmisión.

- ❶ Retire la tecla (fig. 1).
- ❷ Utilizando un destornillador socave la placa de circuito impreso para liberar la lengüeta inferior (fig. 2), a continuación, retire la placa de la base.
- ❸ Retire la batería del terminal (fig. 3).
- ❹ Instale la nueva batería. Preste atención a la polaridad de la batería marcada en el terminal. La instalación inadecuada de la batería puede dañar el dispositivo.
- ❺ Vuelva a insertar la placa de circuito impreso en la base, luego cierre.
- ❻ Monte la tecla.

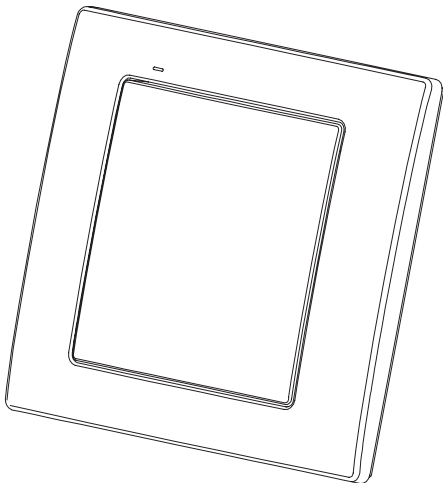
NOTA: Al sustituir la batería, antes de insertarla en el terminal, se recomienda mantener presionado cualquier pulsador del transmisor durante unos 5 segundos. Después de insertar la batería, pulse el pulsador de transmisión varias veces para verificar su funcionamiento. Si el transmisor no responde, repita la operación de sustitución de la misma batería.



¡ATENCIÓN! RIESGO DE EXPLOSIÓN SI SE SUSTITUYE LA PILA CON UNA DE TIPO INOCORRECTO. LAS PILAS USADAS DEBEN ELIMINARSE SEGÚN LO INDICADO EN EL MANUAL DE INSTRUCCIONES.

exta free[®]

PT TRANSMISSOR BOTÃO 2-CANAIS RADIO **RNK-02**



zamel

Zamel Sp. z o.o., ul. Zielona 27, 43-200 Pszczyna
tel.: +48 32 210 46 65, +48 32 449 15 00, fax: +48 32 210 80 04
e-mail: export@zamel.pl
www.zamel.com

O abaixo assinado ZAMEL Sp. z o.o. declara que o presente tipo de equipamento de rádio RNK-02 está em conformidade com a Diretiva 2014/53/UE. O texto integral da declaração de conformidade está disponível no seguinte endereço de Internet: www.zamel.com



Este dispositivo não deve ser descartado no lixo junto com outros resíduos! Para não prejudicar o meio ambiente e a saúde humana, o dispositivo usado deve ser descartado em locais indicados. Os eletrodomésticos descartados podem ser depositados gratuitamente e em qualquer quantidade nos pontos de coleta do lixo eletrônico, bem como nas lojas na ocasião da compra de novos equipamentos.

DADOS TÉCNICOS

Tensão alimentação:	3 V DC
Tipo pilha:	CR2032
Durabilidade pilha:	3 ÷ 5 anos (dependendo do uso)
Número de canais:	2
Transmissão:	radio 868 MHz
Potência máxima de transmissão:	ERP < 20 mW
Via transmissão:	unidirecional
Codificação	transmissão endereçável
Alcance:	até 300 m em campo livre
Sinalização ótica da transmissão/ bateria:	LED vermelho
Gama temperatura ambiente:	-10 ÷ +55 °C
Posição operação:	livre
Montagem:	buchas, fita dupla face
Índice proteção:	IP20
Nível proteção:	III
Grau poluição:	2
Dimensões:	90 x 80 x 11,5 mm
Peso:	0,038 kg

DESCRIÇÃO

O transmissor botão RNK-02 é um dispositivo EXTA FREE de controlo wireless. É usado para o controlo das funções: ligar, desligar, luminosidade/dimmer, subir/descer stores e modo operação temporizações. Transmissor pode ser instalado em qualquer superfície incluindo vidro, madeira, etc. devido ao seu tamanho e peso reduzidos, e à não necessidade de alimentação externa.

FUNÇÕES

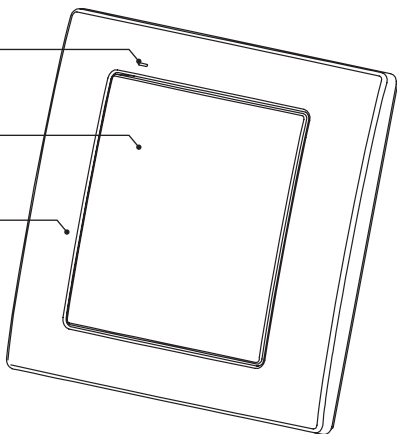
- transmissor botão via rádio 2-canais,
 - controlo remoto dos recetores EXTA FREE,
 - possibilidade de controlo independente de dois recetores,
 - grande alcance de operação (até 300 m),
 - alimentado por bateria,
 - fácil instalação e possibilidade montagem em qualquer lugar,
 - envio da informação e estado da bateria são óticamente sinalizados,
 - possibilidade de comutação simultânea on/off de qualquer número de recetores do sistema EXTA FREE.
-

ASPECTO

Sinalização ótica das operações do transmissor

Botão

Base



INSTALAÇÃO, FUNCIONAMENTO

Ao pressionar o botão, o transmissor envia um sinal com uma frequência 868 MHz que controla os recetores EXTA FREE. **O processo de programação do dispositivo (adicionar um transmissor à memória do recetor) é descrita em particular no manual instruções EXTA FREE.** O alcance do dispositivo (até 300m dependendo do recetor) pode ser aumentado através de um ou vários retransmissores RTN-01. O dispositivo pode ser montado em qualquer local através de uma fita dupla face ou aparafusado 5 x (3 x 30) mm.

Instalação através de parafusos/buchas:

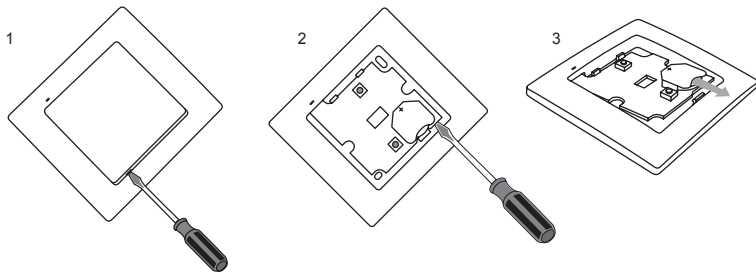
- ➊ Remova o botão - para isso pressione o botão de um dos lados, e do outro lado insira uma chave na ranhura criada e levante o botão (Fig. 1)
- ➋ Encontre um local na parede para instalar o transmissor, faça dois orifícios correspondendo aos orifícios da base do transmissor.
- ➌ Insira as buchas nos buracos efectuados.
- ➍ Fixe a base através dos parafusos nas buchas colocadas.
- ➎ Volte a recolocar o botão.

MUDAR A PILHA

O estado de descarga da bateria é sinalizado por vários piscas do LED vermelho no tempo transmissão.

- ➊ Remova o botão (Fig. 1).
- ➋ Através de uma chave fendas, eleve o circuito impresso libertando-o do fundo (Fig. 2), e remova-o da base.
- ➌ Remova a pilha do suporte (Fig. 3).
- ➍ Insira uma nova pilha. Verifique a polaridade marcada no suporte da mesma. A inversão da polaridade, pode causar a danificação do dispositivo.
- ➎ Insira o circuito impresso anteriormente removido de novo na base.
- ➏ E volte a recolocar o botão.

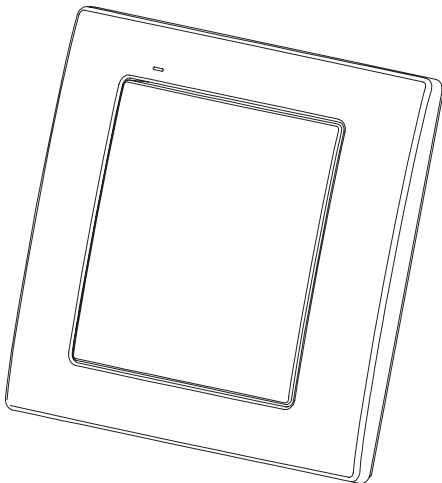
ATENÇÃO: Enquanto estiver a trocar a pilha, recomenda-se que pressione qualquer um dos botões durante 5 segundos, antes de colocar a pilha no suporte. Depois pressione o botão de transmissão várias vezes para verificar o seu funcionamento. Se o transmissor não funcionar correctamente, repita o processo de alteração da pilha novamente.



ATENÇÃO! PERIGO DE EXPLOÇÃO SE A PILHA FOR SUBSTITUÍDA POR OUTRA DE TIPO INCORRETO. AS PILHAS USADAS DEVEM SER ELIMINADAS DE ACORDO COM AS INSTRUÇÕES.

exta free

IT TRASMETTITORE RADIO BICANALE A TASTI **RNK-02**



zamel

Zamel Sp. z o.o., ul. Zielona 27, 43-200 Pszczyna
tel.: +48 32 210 46 65, +48 32 449 15 00, fax: +48 32 210 80 04
e-mail: export@zamel.pl
www.zamel.com

Il fabbricante, ZAMEL Sp. z o. o., dichiara che il tipo di apparecchiatura radio RNK-02 è conforme alla direttiva 2014/53/UE.
Il testo completo della dichiarazione di conformità UE è disponibile al seguente indirizzo Internet: www.zamel.com



Non gettare questo dispositivo insieme agli altri rifiuti! Per evitare l'impatto negativo sull'ambiente naturale e sulla salute della gente, il dispositivo usurato deve essere stoccato negli appositi centri di raccolta. Gli elettro rifiuti domestici possono essere consegnati gratuitamente e in quantità illimitate negli appositi punti di raccolta, nonché in negozio in occasione dell'acquisto di un nuovo apparecchio.

DATI TECNICI

Tensione nominale di alimentazione:	3 V DC
Tipo di batteria:	CR2032
Durata della batteria:	3 ÷ 5 anni (a seconda dell'utilizzo)
Numero di canali:	2
Trasmissione:	radio 868 MHz
Trasmettere potenza:	ERP < 20 mW
Metodo di trasmissione:	unidirezionale
Codifica:	trasmissione con indirizzamento
Portata:	fino a 300 m in campo libero
Indicazione ottica di batteria carica/ scarica:	LED rosso
Temperatura di funzionamento:	-10 ÷ +55 °C
Posizione di funzionamento:	qualsiasi
Fissaggio della custodia:	tasselli, nastro biadesivo
Grado di protezione della custodia:	IP20
Classe di protezione:	III
Grado di inquinamento:	2
Dimensioni:	90 x 80 x 11,5 mm
Peso:	0,038 kg

DESCRIZIONE

Il trasmettitore radio a tasti RNK-02 è un dispositivo trasmittente del sistema di controllo senza fili EXTA FREE, dedicato alle seguenti funzioni di controllo: accensione/spengimento, aumento/diminuzione della potenza luminosa, alzamento/abbassamento di tapparelle, modalità di funzionamento temporizzato. Grazie alle sue piccole dimensioni, peso ridotto e la mancanza di necessità di collegare l'alimentazione esterna, può essere montato su qualsiasi superficie, compreso vetro, legno, ecc.

CARATTERISTICHE

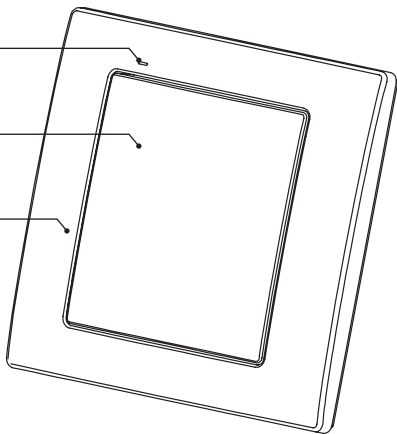
- Trasmettitore radio bicanale a un tasto,
 - controllo remoto dei ricevitori del sistema EXTA FREE,
 - capacità di controllare due ricevitori in modo indipendente,
 - ampia gamma di funzionamento (fino a 300 m),
 - alimentazione a batteria,
 - facilità di installazione e montaggio in qualsiasi luogo,
 - indicazione ottica di invio di informazioni e stato della batteria,
 - capacità di attivare/disattivare simultaneamente qualsiasi quantità di ricevitori del sistema EXTA FREE.
-

VISTA DEL DISPOSITIVO

Indicazione ottica di funzionamento
del trasmettitore

Tasto

Base



FUNZIONAMENTO, INSTALLAZIONE

Quando si preme il pulsante, il telecomando invia un segnale con una frequenza di 868 MHz, che controlla i ricevitori EXTA FREE. **Il procedimento di programmazione del dispositivo (inserimento del trasmettitore nella memoria del ricevitore) è descritto nel manuale d'uso di ciascun ricevitore del sistema EXTA FREE.** La gamma (fino a 300 m a seconda del ricevitore) può essere aumentata mediante uno o vari ritrasmettitori RTN-01.

Il trasmettitore può essere montato in qualsiasi luogo utilizzando il nastro biadesivo o mediante due tasselli 5x(3x30) mm.

Metodo di montaggio mediante due tasselli:

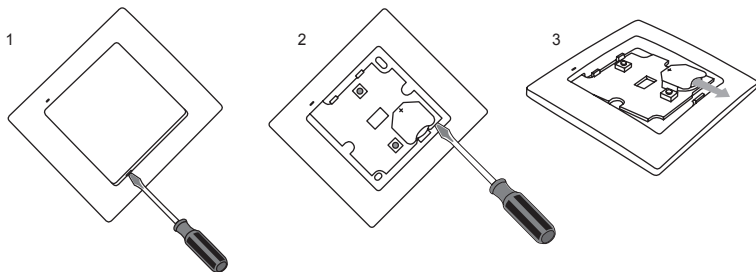
- ❶ Rimuovere il tasto - per fare questo, premere il tasto da un lato, e dall'altro inserire un cacciavite piatto nella fessura e fare leva (fig. 1).
- ❷ Determinare la posizione di montaggio sulla parete, fare due fori corrispondenti ai fori di montaggio nella base del trasmettitore.
- ❸ Inserire i tasselli nei fori.
- ❹ Fissare la base con le viti, avvitandole nei tasselli..
- ❺ Riposizionare il tasto.

SOSTITUZIONE DELLA BATTERIA

Lo stato della batteria è indicato dall'accensione ripetuta del LED al momento di trasmissione.

- ❶ Rimuovere il tasto (fig. 1).
- ❷ Utilizzando un cacciavite fare leva sul circuito stampato, rilasciando l'attacco inferiore (fig. 2), quindi estrarre il circuito stampato dalla base.
- ❸ Rimuovere la batteria dal morsetto (fig. 3).
- ❹ Installare la nuova batteria. **Prestare attenzione alla polarità della batteria indicata sul morsetto. L'installazione non corretta della batteria può danneggiare l'apparecchio.**
- ❺ Reinserire a scatto il circuito stampato nella base.
- ❻ Riposizionare il tasto.

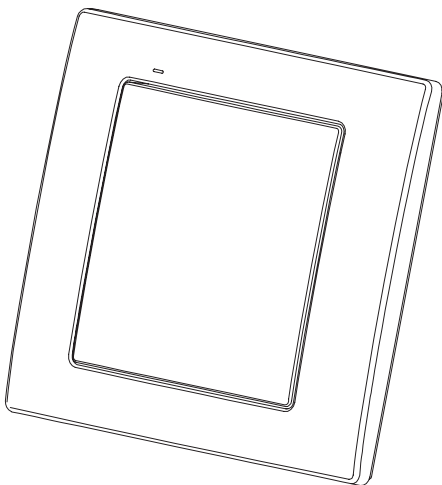
NOTA: Quando si sostituisce la batteria, prima di inserirla nel morsetto, consigliamo di tenere premuto qualsiasi tasto del trasmettitore per circa 5 secondi. Dopo aver inserito la batteria, premere il pulsante di trasmissione per verificare il corretto funzionamento. Se il trasmettitore non risponde, ripetere l'operazione di sostituzione della stessa batteria.



AVVERTIMENTO! PERICOLO DI ESPLOSIONE IN CASO DI SOSTITUZIONE DELLA BATTERIA DELLA BATTERIA DI TIPO ERRATA. SMALTIMENTO DELLE BATTERIE USATE SECONDO LE ISTRUZIONI.

exta free[®]

RU КНОПОЧНЫЙ ДВУХКАНАЛЬНЫЙ РАДИОПЕРЕДАТЧИК **RNK-02**



zamel

Zamel Sp. z o.o., ul. Zielona 27, 43-200 Pszczyna
tel.: +48 32 210 46 65, +48 32 449 15 00, fax: +48 32 210 80 04
e-mail: export@zamel.pl
www.zamel.com

Фирма ZAMEL Sp. z o.o. декларирует что устройство RNK-02 соответствует основным требованиям норм, а также другим постановлениям директивы 2014/53/UE. Сертификат соответствия находится на сайте www.zamel.com



Не выбрасывайте данное устройство в мусор вместе с другими отходами! Чтобы избежать негативного воздействия на окружающую среду и здоровье людей, использованные устройства следует хранить в специально предназначенных для этого местах. Электронный мусор, каким является бытовая техника, можно сдать бесплатно и в любом количестве в предназначенных для этого пунктах сбора, а также в магазине при покупке нового оборудования.

ТЕХНИЧЕСКИЕ ДАННЫЕ

Номинальное напряжение питания:	3 V DC
Тип батареек:	CR2032
Прочность батареек:	3 + 5 лет (в зависимости от использования)
Количество каналов:	2
Трансмиссия:	радио 868 MHz
Максимальна мощность передачи:	ERP < 20 mW
Способ трансмиссии:	однонаправленная
Кодировка:	трансмиссия с адресацией
Дальность действия:	до 300 м в открытом пространстве
Оптическая сигнализация передачи/разряджения батареек:	диод LED красный
Рабочая температура:	-10 ÷ +55 °C
Рабочая позиция:	любая
Крепление корпуса:	распорные дюбеля, двухсторонний скотч
Степень защиты корпуса:	IP20
Класс защиты:	III
Уровень загрязнения:	2
Размеры:	90 x 80 x 11,5 мм
Вес:	0,038 кг

ОПИСАНИЕ

Кнопочный радиопередатчик RNK-02 – это устройство, выполняющее роль передающего элемента в беспроводной системе управления EXTA FREE, предназначенное для реализации таких функций управления: включение, выключение, освещение/затемнение, поднятие/опускание рольставней, временной режим работы. Благодаря небольшому размеру и весу, а также отсутствию необходимости подключения наружного питания, может устанавливаться на любой поверхности, в том числе на стекле, дереве и т.д.

СВОЙСТВА

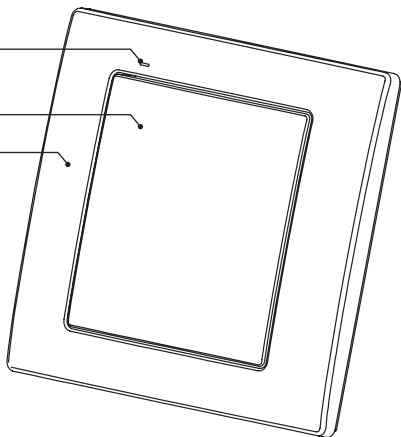
- Кнопочный радиопередатчик одноканальный, двухканальный,
 - дистанционное управление приемниками системы EXTA FREE,
 - возможность независимого управления двумя приемниками,
 - большая дальность действия (до 300 м),
 - питание от батареи,
 - простая установка и монтаж в любом месте,
 - оптическая сигнализация отправления информации и состояния батарейки,
 - возможность одновременного включения/выключения любого количества приемников системы EXTA FREE.
-

ВНЕШНИЙ ВИД

Оптическая сигнализация
работы передатчика:

Кнопка

Основание



РАБОТА, МОНТАЖ

После нажатия кнопки, передатчик высылает сигнал с частотой 868 MHz, управляющий приемниками EXTA FREE. **Процедура программирования устройства (ввода передатчика в память приемника), описана в руководствах по эксплуатации отдельных приемников системы EXTA FREE.** Дальность действия (до 300 м в зависимости от приемника) можно увеличить посредством применения ретрансмиттеров RTN-01. Передатчик можно закрепить в любом месте при помощи двухстороннего скотча или двух распорных дюбелей 5х(3х30) мм.

Способ монтажа при помощи распорных дюбелей:

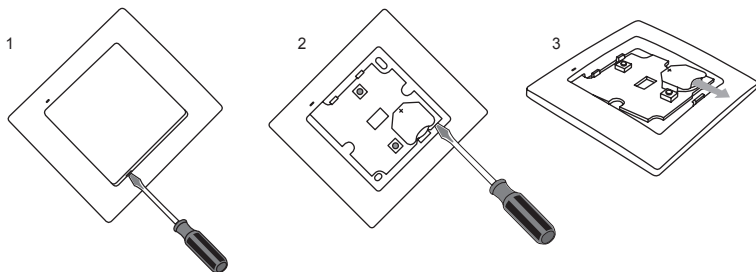
- ❶ Снять кнопку – для этого следует нажать кнопку с одной стороны, а с другой, в возникшую щель, вставить плоскую отвертку и поднять (рис. 1).
- ❷ Определить место монтажа на стене, выполнить два отверстия, соответствующие монтажным отверстиям в основании передатчика.
- ❸ Вставить в отверстия распорные дюбеля.
- ❹ Закрепить основание при помощи шурупов, вкручивая их в распорные дюбеля.
- ❺ Одеть кнопку.

ЗАМЕНА БАТАРЕЙКИ

Разряжение батарейки сигнализируется несколькими зажжениями диоды LED в ходе трансмиссии.

- ❶ Снять кнопку (рис. 1).
- ❷ При помощи отвертки поднять плату с электроникой, отпуская нижний зацеп (рис. 2), а после вынуть ее из основания.
- ❸ Высунуть батарейку из зажима (рис. 3).
- ❹ Установить новую батарейку. Следует обратить внимание на полярность батарейки, обозначенную на зажиме. Неправильная установка батарейки может привести к повреждению устройства.
- ❺ Вставить и захлопнуть плату с электроникой обратно в основание.
- ❻ Одеть кнопку.

ВНИМАНИЕ: Во время замены батарейки, перед ее вставлением в зажим, рекомендуется удержание любой кнопки передатчика около 5 секунд. После вставления батарейки, несколько раз нажать кнопку трансмиссии для проверки правильности действия. Если передатчик не реагирует - процесс замены этой же батарейки следует повторить.



ВНИМАНИЕ! ОПАСНОСТЬ ВЗРЫВА В СЛУЧАЕ ЗАМЕНЫ БАТАРЕИ НА БАТАРЕЮ НЕСООТВЕТСТВУЮЩЕГО ТИПА. УТИЛИЗОВАТЬ ИСПОЛЬЗОВАННЫЕ БАТАРЕИ В СООТВЕТСТВИИ С ИНСТРУКЦИЯМИ.

	ROP-01	ROP-02	ROB-01	SRP-02	SRP-03	RWG-01	ROM-01	ROM-10	RDP-01	RTN-01
RNK-02	180 m	200 m	200 m	200 m	200 m	250 m	250 m	250 m	180 m	250 m
RNK-04	180 m	200 m	200 m	200 m	200 m	250 m	250 m	250 m	180 m	250 m
P-256/8	230 m	250 m	250 m	250 m	250 m	300 m	300 m	300 m	230 m	300 m
P-257/4 (2)	180 m	200 m	200 m	200 m	200 m	250 m	250 m	250 m	180 m	250 m
RNM-10	230 m	250 m	250 m	250 m	250 m	300 m	300 m	300 m	230 m	300 m
RNP-01	160 m	180 m	180 m	180 m	180 m	200 m	200 m	200 m	160 m	200 m
RNP-02	160 m	180 m	180 m	180 m	180 m	200 m	200 m	200 m	160 m	200 m
RNL-01	160 m	180 m	180 m	-*	-*	200 m	200 m	200 m	160 m	200 m
RTN-01	200 m	200 m	200 m	200 m	200 m	250 m	250 m	250 m	200 m	250 m
RCR-01	160 m	180 m	180 m	-*	-*	200 m	200 m	200 m	160 m	200 m
RXM-01	230 m	250 m	250 m	250 m	250 m	300 m	300 m	300 m	230 m	300 m

* nadajniki 1-kanalowe nie współpracują ze sterownikami rolet

* 1-channel transmitters do not cooperate with roller blind controllers

* 1-Kanal-Sender können nicht zusammen mit Rollladen-Controllern verwendet werden

* 1- les émetteurs à canal unique ne coopèrent pas avec les contrôleurs de volets

* los transmisores monocanales no son compatibles con los controladores de persianas

* transmissores de 1-canal não funcionam com controladores de estores

* 1 trasmettitori monocanale non sono compatibili con i controllori di tapparelle

* одноканальные передатчики не работают с реле управления рольставнями.

UWAGA! Podany zasięg działania dotyczy przestrzeni otwartej, czyli warunków idealnych, bez przeszkód. Jeżeli pomiędzy nadajnikiem a odbiornikiem znajdują się przeszkody, należy przewidzieć zmniejszenie zasięgu działania odpowiednio dla: cegła od 10 do 40%, drewna i gipsu od 5 do 20%, betonu zbrojonego od 40 do 80%, metalu od 90 do 100%, szkła od 10 do 20%. Negatywny wpływ na zasięg działania mają też napowietrzne i podziemne linie energetyczne dużej mocy oraz nadajniki telefoni komórkowej umieszczone w bliskiej odległości urządzeń.

CAUTION: The given range concerns open area - an ideal condition without any natural or artificial obstacles. If there are some obstacles between a transmitter and a receiver, it is advisable to decrease the range according to: wood and plaster: from 5 to 20 %, bricks: from 10 to 40 %, reinforced concrete: from 40 to 80 %, metal: from 90 to 100%, glass: from 10 to 20 %, Over- and underground medium and high electrical power lines, radio and television transmitters, GSM transmitters set close to a device system have also a negative influence on the range.

HINWEIS! Die in der Tabelle angegebene Reichweite gilt für einen Betrieb des Geräts im Freien, d.h. unter idealen Bedingungen. Wenn zwischen Sender und Empfänger Hindernisse vorhanden sind, kann die Reichweite wie folgt abnehmen: Ziegel von 10 - 40%, Holz und Gips 5- 20%, Beton 40- 80%, Metall 90- 100%, Glas 10-20%. Negative Einflüsse im Bezug auf die Reichweite haben Stromleitungen und anliegende Mobilfunksender.

ATTENTION! Les portées d'action susvisées ne concernent que les espaces ouverts, c.à.d. les conditions idéales, sans obstacles. Si des obstacles se trouvent entre l'émetteur et le récepteur, il faut prévoir une diminution de la portée d'action, respectivement pour: la brique - de 10 à 40%, le bois et le plâtre - de 5 à 20%, le béton armé - de 40 à 80%, le métal - de 90 à 100%, le verre - de 10 à 20%. Un impact négatif sur la portée d'action de la télécommande est également exercé par les lignes électriques aériennes et souterraines de grande puissance et les émetteurs de téléphonie mobile placés à proximité de l'appareil.

¡NOTA! El rango de operación especificado se aplica al campo abierto, es decir, condiciones perfectas, sin obstáculos. Si hay obstáculos entre el transmisor y el receptor, debe reducirse el rango de operación respectivamente para: ladrillo - de 10 a 40%, madera y yeso - de 5 a 20%, hormigón armado - de 40 a 80%, metal - de 90 a 100%, vidrio - de 10 a 20%. Las líneas eléctricas aéreas y subterráneas de alta potencia, así como las estaciones base de telefonías móviles instaladas en proximidad de dispositivos también afectan al rango de operación.

ATENÇÃO: Os alcances fornecidos correspondem a campo aberto - numa condição ideal sem qualquer obstáculos naturais ou artificiais. Se houver alguns obstáculos entre o transmissor e o receptor, é aconselhável diminuir o alcance de acordo com: madeira e plástico - entre 5 a 20%, tijolos - de 10 a 40 %, betão - de 40 a 80%, metal - de 90 a 100 %, vidro - de 10 a 20%. Linhas elétricas de média ou alta tensão, transmissores de rádio e televisão, transmissores GSM perto de um dispositivo do sistema, têm influência negativa no alcance.

NOTA! La portata di funzionamento specificata si applica allo spazio aperto, vale a dire condizioni ideali, senza ostacoli. Se ci sono ostacoli tra il trasmettitore e il ricevitore, è consigliabile ridurre la portata rispettivamente per: mattone - dal 10 al 40% legno e gesso - dal 5 al 20%, calcestruzzo armato - dal 40 al 80%, metallo - dal 90 al 100%, vetro - dal 10 al 20%. Le linee elettriche aeree e sotterranee ad alta potenza, così come le torri di trasmissione installate in prossimità dei dispositivi hanno anche l'impatto negativo sulla portata di funzionamento.

ВНИМАНИЕ! Указанная дальность действия относится к открытому пространству, т.е. идеальным условиям, без преград. Если между передатчиком и приемником находятся преграды, следует предвидеть уменьшение дальности действия для: кирпича от 10 до 40%, дерева и гипса от 5 до 20%, армированного бетона от 40 до 80%, металла от 90 до 100%, стекла от 10 до 20%. Негативное воздействие на дальность действия имеют также воздушные и подземные линии электропередачи высокой мощности, а также антенны сотовой связи, размещенные поблизости устройств.