

# zamel

ZAMEL Sp. z o.o.  
43-200 Pszczyna, ul. Zielona 27, POLAND  
tel.: +48 32 210 46 65, fax: +48 32 210 80 04  
e-mail: marketing@zamel.pl, www.zamel.com

TWO TONE ELECTRONIC CHIME  
DNS-911/N

# zamel

230 V AC

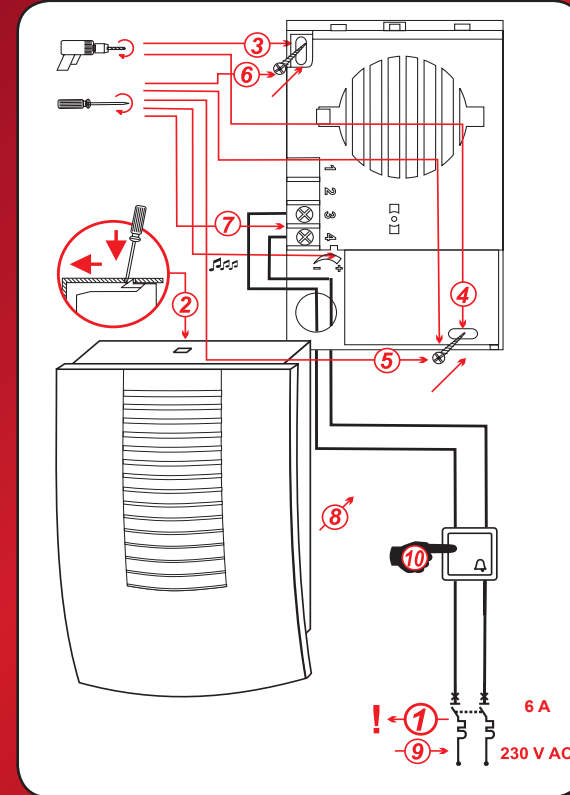
# sundi

## ELECTRONIC CHIME

# TWO-TONE DNS-911/N

- GB** TWO TONE ELECTRONIC CHIME DNS-911/N. Electromechanical chime is designed for using in rooms with 230 V AC bell supply systems. Loudness: 84 dB. Sound: two alternate tones.
- D** ELEKTRONISCHE ZWEITÖNE-KLINGEL DNS-911/N. Die elektronische Klingel ist für den Einsatz in Innenräumen vorgesehen, die mit einer Klingelinstallation mit einer Spannung von 230 V AC ausgestattet sind. Lautstärke: 84 dB. Klang: zwei wechselweise abgespielte Töne.
- E** TIMBRE ELECTRÓNICO BITONO DNS-911/N. El gong electromecánico está destinado al uso en los interiores con la instalación de timbre de tensión 230 V AC. Volumen: 84 dB. Sonido: dos tonos consecutivos.
- P** CAMPAINHA ELECTRÓNICA DE DOIS-TONS DNS-911/N. Gongo electromecánico está destinado para ser utilizado em compartimentos equipados com uma instalação para a campainha com uma tensão de 230 V AC. Volume: 84 dB. Som: dois tons emitidos alternadamente.
- FR** SONNERIE ÉLECTRIQUE À DEUX TONS DNS-911/N. Gong électromécanique est destiné à l'utilisation dans les intérieurs équipés d'une installation de la sonnerie de la tension de 230 V AC. Force sonore: 84 dB. Son: deux tons joués tour à tour.
- H** KÉT HANGJELZÉSŰ ELEKTRONIKUS CSENGŐ DNS-911/N. Elektromechanikai gongot csak a 230 V AC áramellátással működhet. Hangosság 84 dB. Hang: két váltva szóló tónus.
- CZ** DVOTÓNŮVÝ ELEKTRONICKÝ ZVONEK DNS-911/N. Elektromagnetický gong je určen k použití v místnostech vybavených zvonkovou instalací s napětím 230 V AC. Hladina zvuku: 84 dB. Zvuk: dva střídavě znějící tóny.
- SK** DVOTÓNŮVÝ ELEKTRONICKÝ ZVONČEK DNS-911/N. Elektromagnetický gong je určený na použitie v miestnostiach vybavených zvončekovou inštaláciou s napätím 230 V AC. Hladina zvuku: 84 dB. Zvuk: dva striedavo znejúce tóny.
- LT** ELEKTRONINIS DIATONINIS SKAMBUTIS DNS-911/N. Elektromechaninis gongas yra skirtas naudoti patalpose, kuriose skambučio instaliacija yra su 230 V AC įtampa. Garsas: du pakaitomis skambantys tonai.
- LV** ELEKTRONISKAIS DIVTONU ZVANS DNS-911/N. Elektromehāniskais gongs ir domāts imantošanai telpās, kurās ir uzstādīta zvana instalācija ar spriegumu 230 V AC. Skāļums: 84 dB. Skanja: divi pārmaiņus ieskaņoti toni.
- EST** KAHETOONILINE ELEKTRILINE UKSEKELL DNS-911/N. Elektrimehaaniline gong on mõeldud kasutama seespool ruume, varustatud kellainstallatsiooniga, pingega 230 V AC. Häälte tugevus: 84 dB. Heli: kaks vaheldumisi helisevat tooni.
- SL** ELEKTRONSKI ZVONEC Z DVEMA TONOMAMA DNS-911/N. Elektromehanski gong je namenjen za uporabo v prostorih, ki so opremljeni za napeljavo za zvonec z napetostjo 230 V AC. Glasnost: 84 dB. Zvok: dva izmenično zvoneči toni.
- RO** SONERIE ELECTRONICCU DOUĂ TONURI DNS-911/N. Gongul electromecanic este prevăzut pentru a fi folosit în încăperi echipate cu instalația pentru sonerie cu o tensiune de 230 V AC. Intensitatea sunetului: 84 dB. Sunetul: două tonuri care răsună unul după altul.
- BG** ДВУТОНОВ ГОНГ DNS-911/N. Електромеханичният звънец е предназначен за използване в помещения, снабдени със звънчева инсталация с напрежение 230 V AC. Сила на звука: 84 dB. Звук: два тона, звучащи един след друг.
- RUS** ДВУТОНАЛЬНЫЙ ЗВОНОК DNS-911/N. Электромеханический гонг предназначен для использования в помещениях, оборудованных установкой звонка с напряжением 230 V AC. Громкость: 84 dB. Звучание: две тональности, звучащие попеременно.
- UA** ЕЛЕКТРОНІЧНИЙ ДЗВІНОК DNS-911/N. Електромеханічний гонг призначений для вживання в приміщеннях обладнаних дзвінковою інсталяцією зі напругою 230 V AC. Гучність: 84 dB. Звук: два тони, які звучать на черемину.
- GR** ΗΛΕΚΤΡΟΝΙΚΟ ΚΟΥΔΟΥΝΙ ΔΥΟ ΤΟΝΩΝ DNS-911/N. Ηλεκτρομηχανικό γκονγκ προορίζεται για χρήση σε χώρους εξοπλισμένους με εγκατάσταση κουδουνιού με τάση 230 V AC. Ένταση ήχου: 84 dB. Ήχος: δύο εναλλασσόμενοι τόνοι.

جرس الكتروني ذو ثلاث نبرات ناقوس ذو نبرتين  
يستعمل جرس ميكانيكي كهربائي في غرف يوجد فيها تركيب جرس بطاقة 230 وات  
الصوت: ثلاث نبرات تبدلتان درجة الصوت: 84 dB



loudness: ~ 84 dB

loudness volume smooth control

230 V AC / 0,9 VA; IP20

EN 60335-1  
Weight: 0,16 kg

Made in EU  
Registered design  
© Zamel

The Declaration of Conformity is on our Website [www.zamel.com](http://www.zamel.com)



MANUAL  
HERE

[www.zamel.com](http://www.zamel.com)



**TWO TONE ELECTRONIC CHIME  
DNS-911/N**

**Main features:**

- electromechanical chime is designed for using in rooms with 230 V AC bell supply systems,
- loudness: 84 dB, smooth control adjusting volume,
- sound: two alternate tones.

**MOUNTING INSTRUCTION**

1. A qualified electrician should mount the chime.
2. It is recommended to use 0,5 mm<sup>2</sup> and 2,5 mm<sup>2</sup>, 300/500 V insulation voltage wires for the chime electrical system. The wire type should be appropriate for local circumstances.
3. The chime is powered by 230 V AC mains.
4. It is necessary to prevent a phase wire against shortcuts and overloads by means of an overcurrent switch or a safety fuse with an appropriate rated current and electrical characteristic.
5. In necessary to disconnect 230 V AC mains before you connect the chime. Check if there is no voltage between power leads by means of an appropriate gauge.
6. Remove the chime cover by means of a screwdriver. In is necessary to release the cover catch.
7. Drill the mounting holes in the wall and insert studs into the holes. The hole spacing should be the same as in the chime base.
8. Lead the chime wires through the hole in the chime base and screw the base on to the wall by means of the appropriate screws. Mount the chime base carefully; in particular, check if it is mounted vertically in a proper way.
9. Strip the chime electrical system wire ends insulation (approximately 10 mm in length) and connect the wires to appropriate terminals.
10. Place the chime cover again and switch 230 V AC mains on.
11. Press the chime push button to check if the chime operates properly.
12. Adjust the bell loudness if necessary. In order to adjust the bell loudness disconnect 230 V AC mains and remove the bell cover. Repeat the procedure once more if necessary (if the bell loudness is still inappropriate). The bell loudness is factory-set at maximum.

**NOTE! The chime does not operate with an illuminated push button.**

**NOTE! Check if there is no voltage between power leads before you remove the chime cover!**

The Declaration of Conformity is on our Website  
[www.zamel.com](http://www.zamel.com)



**ELEKTRONISCHE ZWEITÖNE-KLINGEL  
DNS-911/N**

**Sondermerkmale:**

- die elektronische Klingel ist für den Einsatz in Innenräumen vorgesehen, die mit einer Klingelinstallation mit einer Spannung von 230 V AC ausgestattet sind,
- Lautstärke: 84 dB, stufenlose Einstellung der Lautstärke,
- Ton: zwei wechselweise abgespielte Töne.

**MONTAGEANWEISUNG**

1. Es empfiehlt sich, dass die Montage von einer Person mit entsprechenden Qualifikationen und Berechtigungen durchgeführt wird.
2. Die Anlage sollte mit einer Leitung von einem Durchmesser von 0,5 mm<sup>2</sup> bis 2,5 mm<sup>2</sup> und einer Isolierungsspannung von min. 300/500 V, als auch einem zu den Einsatzbedingungen passenden Leitungstyp ausgeführt werden.
3. Die Klingel wird mit einer Netzspannung von 230 V AC versorgt.
4. Die Phasenleitung der Klingelanlage sollte vor Kurzschluss- und Überlastungsfolgen mit Hilfe eines Überschussstromschalters, Schmelzsicherung entsprechend gewählten Charakteristik und Nennstromwert abgesichert werden.
5. Vor Beginn der Anschlussarbeiten, die die Klingelanlage versorgende 230 V AC Spannung abschalten. Man sollte sich mit Hilfe eines geeigneten Messgerätes vergewissern, dass die Anlage spannungslos ist.
6. Den Deckel der Klingel mit Hilfe eines flachen Schraubendrehers abnehmen, durch Anheben des Deckel-Federhakens.
7. Die Montagestelle der Klingel an der Wand markieren und zwei Löcher bohren, die den Montageöffnungen in der Klingelunterlage entsprechen. In die Löcher Spanndübel einsetzen.
8. Durch die Öffnung in der Klingelunterlage die Leitungen der Klingelanlage durchführen und die Unterlage befestigen, indem man Montageschrauben in die Spanndübel einschraubt. Man sollte die korrekte Montageart der Klingelunterlage beachten, insbesondere deren vertikale Lage.
9. Die Enden der Anlagel Leitungen auf einer Länge von 10 mm abisolieren und an die entsprechenden Klemmen anschließen.
10. Klingeldeckel anlegen und die die Klingelanlage versorgende 230 V AC Spannung einschalten.
11. Den Klingelbetrieb durch Drücken der Klingeltaste prüfen.
12. Bei Bedarf die Lautstärke der Klingel einstellen. Diese Tätigkeit sollte nach Abschalten der die Klingelanlage versorgenden 230 V AC Spannung erfolgen, nach vorigem Abnehmen des Klingeldeckels. Falls nötig (weitere Lautstärkeeinstellung) die Tätigkeit wiederholen. Fabrikeinstellung ist die maximale Lautstärke.

**ACHTUNG! Die Klingel funktioniert nicht mit Klingelschaltern mit Unterbeleuchtung.**

**ACHTUNG! Vor dem Abnehmen des Deckels sollte man sich immer vergewissern, dass die Klingelanlage spannungslos ist.**

Konformitätserklärung auf der Internetseite  
[www.zamel.com](http://www.zamel.com)



**TIMBRE ELECTRÓNICO BITONO  
DNS-911/N**

**Características:**

- el gong electromecánico está destinado al uso en los interiores con la instalación de timbre de tensión 230 V AC,
- volumen: 84 dB, regulación gradual la fuerza del sonido,
- sonido: dos tonos consecutivos.

**INSTRUCCIÓN DE MONTAJE**

1. Se recomienda que la instalación del timbre hiciera una persona cualificada y con permisos adecuados.
2. Para la instalación se debe usar un cable de diámetro de entre 0,5 mm<sup>2</sup> y 2,5 mm<sup>2</sup> y de tensión y aislamiento min. 300/500 V, y de tipo correspondiente a las condiciones de uso.
3. El timbre es alimentado por la tensión de red de 230 V AC.
4. El cable de fase de la instalación del timbre debería estar protegido contra los efectos de cortocircuito y sobrecarga, gracias al interruptor de sobrecarga o el fusible adecuados y con el valor de la corriente nominal correspondiente.
5. Antes de empezar la conexión hay que desconectar la corriente 230 V AC que alimenta la instalación del timbre. Usando el dispositivo adecuado hay que asegurarse que en el circuito del timbre no hay corriente.
6. Quitar la tapa del timbre con un destornillador plano, levantando la pestaña de la tapa.
7. Escoger el punto en la pared donde se va a instalar el timbre, hacer dos agujeros que correspo.
8. Pasar los cables de la instalación del timbre a través del agujero hecho en su base y fijarla apretando los tornillos que metemos en los tacos. Hay que fijarse en el modo correcto del montaje de la base del timbre, sobre todo en su posición vertical.
9. Aislar las puntas de los cables, de largo aprox. 10 mm y conectarlos a los bornes correspondientes.
10. Colocar la tapa del timbre y conectar la tensión 230 V AC que alimenta el circuito del timbre.
11. Verificar el funcionamiento del timbre pulsando el botón del timbre.
12. En caso de necesidad regular el volumen del timbre. Hay que proceder a hacerlo una vez desconectada la corriente 230 V AC que alimenta el circuito y quitada la tapa del timbre. En caso de necesidad (para volver a regular el volumen del timbre) repetir las acciones anteriores. Por defecto el timbre tiene configurado el volumen máximo.

**¡OJO! El timbre no es compatible con el pulsador de timbre con iluminación.**

**¡OJO! Siempre antes de quitar la carcasa del timbre hay que asegurarse de que la corriente está cortada en el circuito.**

La declaración de la compatibilidad está disponible en la página web [www.zamel.com](http://www.zamel.com)



**CAMPAINHA ELECTRÓNICA DE DOIS-TONS  
DNS-911/N**

**Dados carecterísticos:**

- gongo electromecânico está destinado para ser utilizado em compartimentos equipados com uma instalação para a campainha com uma tensão de 230 V AC,
- volume: 84 dB, crescente de regular o nível do som,
- som: dois tons emitidos alternadamente.

**INSTRUÇÃO PARA MONTAGEM**

1. Recomenda-se, para que a montagem seja feita por um profissional com a adequada qualificação e autorização.
2. A instalação deverá ser feita com um fio com secção de 0,5 mm<sup>2</sup>, até 2,5 mm<sup>2</sup>, com um isolamento da tensão min. 300/500 V e adequado as condições da utilização do modelo.
3. A campainha é alimentada por uma tensão da rede de 230 V AC.
4. O fio da faze da instalação da campainha deverá ser protegido contra o corte-circuito e sobrecargas usando disjuntores contra sobretensão ou fusíveis fundentes com as características e o valor da tensão nominal equivalentes.
5. Antes de iniciar as actividades para a ligação, desligar a tensão de 230 V AC que alimenta a instalação da campainha. Deverá assegurar-se com ajuda de um aparelho de medição adequado, que a instalação da campainha está sem tensão.
6. Remover a tampa da campainha com ajuda de uma chave de fenda lisa, aliviando os encaixes da tampa.
7. Escolher o lugar para montagem da campainha na parede, abrir dois furos, equivalentes aos furos de montagem da base da campainha e introduzir neles as buchas de expansão.
8. Passar os fios da instalação da campainha pelos furos na base e fixar a base apertando os parafusos nas buchas de expansão previamente encaixadas. Deverá prestar atenção na montagem correcta da base da campainha, em especial o ajustamento na posição vertical.
9. Isolar num comprimento de 10 mm as terminais dos fios da instalação da campainha e ligar aos respectivos encaixes.
10. Colocar a tampa da campainha e ligar a tensão de 230 V AC que alimenta a instalação da campainha.
11. Testar o funcionamento da campainha pressionando o botão de chamadas.
12. Caso for necessário realizar a regulação do volume da campainha. Esta operação deverá ser feita após desligada a tensão de 230 V AC que alimenta a instalação da campainha e remover a tampa da campainha. Caso necessário(seguinte regulação obrigatória do volume) repetir a operação. Volume máximo da campainha ajustado pelo fabricante.

**ATENÇÃO! A campainha não funciona integrada com um botão de chamadas com iluminação.**

**ATENÇÃO! Sempre antes de remover a tampa da campainha certifique-se, que a instalação da campainha está num estado sem tensão.**

Certificado de fidelidade acessível no site  
[www.zamel.com](http://www.zamel.com)

FR

## SONNERIE ÉLECTRIQUE À DEUX TONS DNS-911/N

### Caractéristiques:

- gong électromécanique est destiné à l'utilisation dans les intérieurs équipés d'une installation de la sonnerie de la tension de 230 V AC,
- force sonore: 84 dB, progressive régulation de la force sonore,
- son: deux tons joués tour à tour.

### INSTRUCTION DE MONTAGE

1. Il est recommandé que l'installation de la sonnerie soit effectuée par une personne ayant les compétences et les droits convenables.
2. L'installation doit être effectuée à l'aide d'un câble à la coupe de 0,5 mm<sup>2</sup> jusqu'à 2,5 mm<sup>2</sup> d'une tension d'isolation min. 300/500 V et d'un type approprié aux conditions d'application.
3. La sonnerie est alimentée de la tension de réseau de la valeur de 230 V AC.
4. Le câble de phase de l'installation de la sonnerie doit être protégé contre les conséquences des court-circuits et des surcharges à l'aide d'un disjoncteur à maximum de courant ou d'un coupe-circuit à fusible aux caractéristiques et la valeur du courant nominal convenablement adaptés.
5. Avant de procéder à l'installation il faut couper la tension 230 V AC alimentant l'installation de la sonnerie. Il faut s'assurer, à l'aide d'un appareil de mesure convenable, que l'installation de la sonnerie est à l'état sans tension.
6. Enlevez le couvercle de la sonnerie à l'aide d'un tournevis plat, en soulevant le crabat du couvercle.
7. Indiquez l'emplacement du montage de la sonnerie sur le mur, effectuez deux trous correspondants aux trous de montage dans la base de la sonnerie et y installez les chevilles expansibles.
8. Passez les câbles de l'installation de la sonnerie par le trou dans la base de la sonnerie et fixez la base, en vissant les vis aux chevilles expansibles, installées préalablement. Il faut faire attention au montage correct de la base de la sonnerie, et en particulier de sa position dans la direction verticale.
9. Enlevez l'isolation des extrémités des câbles de l'installation de la sonnerie à la longueur de 10 mm et branchez – les aux bornes convenables.
10. Remettez le couvercle de la sonnerie sur place et branchez la tension 230 V AC d'alimentation de la sonnerie.
11. Vérifiez le fonctionnement de la sonnerie en appuyant le bouton de la sonnerie.
12. Réglez la force sonore si c'est nécessaire. On ne peut le faire qu'après avoir coupé la tension 230 V AC d'alimentation de la sonnerie et après avoir enlevé le couvercle de la sonnerie. Si c'est nécessaire (la nécessité de continuer le réglage de la force sonore) il faut répéter ces actions. Le fabriquant fixe la force sonore maximale.

**ATTENTION! La sonnerie ne collabore pas avec le bouton de la sonnerie illuminé.**

**ATTENTION! A chaque fois quand vous voulez enlever le couvercle de la sonnerie, il faut bien s'assurer si l'installation de la sonnerie est dans l'état sans tension!**

La déclaration de conformité ou sur le site Internet  
[www.zamel.com](http://www.zamel.com)

H

## KÉT HANGJELZÉSÉ ELEKTRONIKUS CSENGŐ DNS-911/N

### Jellemzők:

- elektromechanikai gongot csak a 230 V AC áramellátással működhet,
- hangosság 84 dB, hangerő folyékony szabályozása,
- hang: két váltva szóló tónus.

### FELSZERELÉSI UTAS ÍTÁS

1. Ajánlott, hogy a csöngőt olyan személy szerelje be, aki rendelkezik megfelelő képzéssel és engedéllyel.
2. A telepítéshez 0,5 mm<sup>2</sup> től 2,5 mm<sup>2</sup> - ig átmérőjű vezetékét használjunk, melynek szigetelési feszültsége min. 300/500 V és megfelelő az adott típus paramétereinek.
3. A csengőt 230 V AC hálózati feszültséggel táplálható.
4. A csöngő fázis vezetékét a rövidzárlattól és túlterheléstől megzakító kapcsolóval vagy az áramerősségnek megfelelően kiválasztott hengeres biztosítékkal kell védeni.
5. A beszerelést megelőzően vegyük le a 230 V AC feszültséget a készülék tápláló vezetékéről. Ellenőrizze megfelelő mérőkészülék segítségével, hogy a vezetékben nincs áram.
6. Távolítsa el a csöngő burkolatát, lapos csavarhúzó segítségével felfeszíthető a burkolat teteje.
7. Határozzuk meg a rögzítés helyét a falon, fúrjunk két lyukat, melyek megfelelnek a csöngő alapjában lévő lyukaknak, és helyezünk tipliket a falon lévő lyukakba.
8. A csengő burkolatában lévő lyukakon kössük be a vezetékét, majd rögzítsük fel a falra a csöngő alapját a csavarok segítségével, melyeket az előzőleg elhelyezett tiplikbe csavarunk. A telepítésnél figyeljünk a csengő alapjának helyes elhelyezésére, különösképpen arra, hogy vízszintben legyen.
9. Távolítsuk el a vezeték végéről 10 mm hosszán a szigetelést, és kapcsoljuk őket a megfelelő csatlakozóvezékekbe.
10. Tegyük fel a csengő burkolatát és kapcsoljuk vissza a 230 V AC hálózati feszültséget.
11. A gomb lenyomásával ellenőrizzük a csengő működését.
12. Szükség esetén végezhetünk hangerő szabályozást. E tevékenységen mindenképpen a hálózati feszültség lekapcsolása, és a csengő burkolatának eltávolítása után szabad csak végezni. Szükség esetén (további hangerő szabályozáskor) e tevékenységeket meg kell ismételn. Gyárilag a csengő maximális hangerőre van beállítva.

**FIGYELEM! A készülék nem alkalmas rá, hogy megvilágított nyomógombbal kössük össze.**

**FIGYELEM! A burkolat eltávolítása előtt mindig győződjön meg arról, hogy a készülék le van kapcsolva a hálózati feszültségről.**

A megfelelőségi tanúsítvány a weboldalon található  
[www.zamel.com](http://www.zamel.com)

CZ

## DVOTÓNOVÝ ELEKTRONICKÝ ZVONEK DNS-911/N

### Charakteristické vlastnosti:

- elektromagnetický gong je určen k použití v místnostech vybavených zvonkovou instalací s napětím 230 V AC,
- hladina zvuku: 84 dB, plynulá regulace hlasitosti,
- zvuk: dva střídavě znějící tóny.

### NÁVOD K MONTÁŽI

1. Doporučujeme, aby montáž zvonku provedla osoba s příslušnými kvalifikacemi a oprávněním.
2. Obvody elektrické instalace by měly být vyhotoveny z kabelu vyhovujícího daným podmínkám, s průřezem od 0,5 mm<sup>2</sup> do 2,5 mm<sup>2</sup> a s jmenovitým napětím 300/500 V.
3. Zvonek je napájen síťovým napětím 230 V AC.
4. Fázová žila zvonkové elektroinstalace musí být zabezpečena před zkraty a přetížením příslušným jističem nebo tavnou pojistkou s vhodnou charakteristikou a hodnotou jmenovitého proudu.
5. Před připojením zvonečku nejdříve odpojte napájecí napětí 230 V AC. S pomocí vhodného měřičho přístroje se přesvědčte, zda zvonková instalace není pod napětím.
6. Plochým šroubovákem vypácte západku krytu a kryt zvonku sundajte.
7. Na stěně zvolte místo montáže zvonku, navrtajte dva otvory přesně zodpovídající montážním otvorům zvonku a vložte do nich rozperné hmoždinky.
8. Otvorem v základové části zvonku přeložte kabely zvonkové elektroinstalace a celou základovou část zvonku připevněte pomocí šroubů vložených do rozperných hmoždinek. Věnujte přitom pozornost správné montáži základové části zvonku, zejména tomu, aby byl zvonek ve svislé poloze.
9. Z elektroinstalacních kabelů na délce asi 10 mm odstraňte izolační vrstvu a kabely připevněte příslušnými svorkami.
10. Kryt zvonku vraťte na původní místo a zapněte napájecí napětí 230 V AC zvonkové elektroinstalace.
11. Stlačením zvonkového tlačítka zkontrolujte správnou činnost zvonku.
12. V případě potřeby nastavte hlasitost zvonku. Před touto činností je nutno odpojit napětí 230 V AC zvonkové elektroinstalace a sundat kryt zvonku. V případě potřeby (potřeba další regulace hlasitosti) je možné činnost zopakovat. Zvonek je od výroby nastaven na maximální hlasitost.

**POZOR! Zvonek nespolupracuje s podsvícenými zvonkovými tlačítky.**

**POZOR! Před každým odstraněním krytu zvonku se nejdříve přesvědčte, zda není zvonková elektroinstalace pod napětím!**

Prohlášení o shodě se nachází na internetové straně  
[www.zamel.com](http://www.zamel.com)

SK

## DVOJTÓNOVÝ ELEKTRONICKÝ ZVONČEK DNS-911/N

### Charakteristické vlastnosti:

- elektromagnetický gong je určený na použitie v miestnostiach vybavených zvončekovou inštaláciou s napätím 230 V AC,
- hladina zvuku: 84 dB, plynulá regulácia hlasitosti,
- zvuk: dva striedavo znejúce tóny.

### NÁVOD NA MONTÁŽ

1. Odporúčame aby montáž zvončeka vykonala osoba s príslušnými kvalifikáciami a oprávneniami.
2. Obvody elektrickej inštalácie by mali byť vyhotovené z kábla vyhovujúceho podmienkam, s prierezom od 0,5 mm<sup>2</sup> do 2,5 mm<sup>2</sup> a s menovitým napätím 300/500 V.
3. Zvonček je napájaný sieťovým napätím 230 V AC.
4. Fázová žila zvončekovej elektroinštalácie musí byť zabezpečená pred skratmi a preťažením nadprúdovým ističom alebo tavnou poistkou s príslušnou charakteristikou a hodnotou menovitého prúdu.
5. Pred pripojením zvončeka najskôr odpojte napätie 230 V AC zvončekovej elektroinštalácie. Pomocou príslušného meracieho prístroja sa presvedčte, že zvončeková elektroinštalácia nie je pod napätím
6. Plochým skrutkovačom vypácte západku krytu a kryt zvončeka odstráňte.
7. Na stene zvolte miesto montáže zvončeka, navrtajte dva otvory presne zodpovedajúce montážnym otvorom zvončeka a vložte do nich rozperné hmoždinky.
8. Otvorom v základovej časti zvončeka preložte káble zvončekovej elektroinštalácie a celú základovú časť zvončeka pripevnite pomocou skrutiek vložených do rozperných hmoždínok. Venujte pritom pozornosť správnej montáži základovej časti zvončeka, predovšetkým však tomu, aby bol zvonček v zvislej polohe.
9. Z elektroinštalacných káblov na dĺžke asi 10 mm odstráňte izolačnú vrstvu a káble pripevnite príslušnými svorkami
10. Kryt zvončeka vráťte na jeho miesto a zapnite napájanie 230 V AC zvončekovej elektroinštalácie.
11. Stlačením zvončekového tlačidla skontrolujte správnú činnosť zvončeka.
12. V prípade potreby nastavte hlasitosť zvončeka. Pred touto činnosťou je nutné odpojiť napätie 230 V AC zvončekovej elektroinštalácie a odstrániť kryt zvončeka. V prípade potreby (potreba ďalšej regulácie hlasitosti) je možné činnosť zopakovať. Zvonček je od výroby nastavený na maximálnu hlasitosť.

**POZOR! Zvonček nespolupracuje s podsvietenými zvončekovými tlačidlami.**

**POZOR! Pred každým odstránením krytu zvončeka sa najskôr presvedčte, či zvončeková elektroinštalácia nie je pod napätím!**

Vyhlasenie o zhode sa nachádza na internetovej strane  
[www.zamel.com](http://www.zamel.com)

LT

## ELEKTRONINIS DIATONINIS SKAMBUSIS DNS-911/N

### Charakteringi požymiai:

- elektromechaninis gongas yra skirtas naudoti patalpose, kuriose skambučio instaliacija yra su 230 V AC įtampa,
- garsumas: 84 dB, garso stiprumo sklaidus reguliavimas,
- garsas: du pakaitomis skambantys tonai.

### MONTAŽO INSTRUKCIJA

1. Patariama, kad skambučio montavimą atliktų asmuo su atitinkamomis kvalifikacijomis ir įgaliojimais.
2. Instaliacija turėtų būti atlikta su laidu: nuo 0,5 mm<sup>2</sup> iki 2,5 mm<sup>2</sup>, kur izoliacijos įtampa yra 300/500 V ir atitinkamu tipu pritaikyta prie naudojimo sąlygų.
3. Skambutis yra maitinamas tinkline įtampa: 230 V AC.
4. Skambučio instaliacijos fazinis laidas turėtų būti būti apsaugotas nuo trumpųjų sujungimų ir perkrovų su srovės nuotekio išjungiklio pagalba arba saugiklio su atitinkamai pritaikyta charakteristika ir pastovia elektros srovės verte.
5. Prieš prijungimą atjunk 230 V AC įtampą, kuri maitina skambučio instaliaciją. Įsitinkink su atitinkamu matavimo prietaisu, kad skambučio instaliacijoje neteka jokia elektros srovė.
6. Nuimk skambučio dangą plokščio atsuktuvo dėka, atlenkiant dangčio priekabę.
7. Nustatyk skambučio montavimo vietą sienoje, padaryk dvi angas, atitinkančias montavimo angoms, kuriuos yra skambučio pagrinde ir idėk į jas įlaidus.
8. Per angą kurį yra skambučio pagrinde perdėk skambučio instaliacijos laidus ir pritvirtink pagrindą, įsukant sraigtus į jau ankščiau patalpintus įlaidus. Reikia atidžiai montuoti skambučio pagrindą. Montuoti taip, kad būtų vertikaloje pozicijoje.
9. Izoliuok skambučio izoliacijos laidų galūnes 10 mm ilgyje ir prijunk jas prie atitinkamų gnybtų.
10. Uždėk skambučio dangą ir prijunk 230 V AC įtampą, kuri maitina skambučio instaliaciją.
11. Patikrink ar skambutis veikia, paspausk skambučio mygtuką.
12. Esant reikalui nustatyk skambučio garsumą. Tai gali atlikti, tik atjungus 230 V AC elektros įtampą, kuri maitina skambučio instaliaciją ir nuėmus skambučio dangą. Esant reikalui (jei ir toliau reikia nustatyti garsumą) viską pakartok iš naujo. Jau gamykloje yra nustatomas skambučio maksimalus garsumas.

**DĖMESIO!** Skambutis nebendradarbiauja su skambučio mygtuku, kuris turi apšvietimą.

**DĖMESIO!** Prieš skambučio dangos nuėmimą visada patikrink ar skambučio instaliacijoje nėra elektros srovės!

Taisyklingo veikimo deklaracija yra internetiniame puslapyje [www.zamel.com](http://www.zamel.com)

LV

## ELEKTRONISKAIS DIVTONU ZVANS DNS-911/N

### Raksturīgas īpašības:

- elektromehāniskais gongs ir domāts imantošanai telpās, kurās ir uzstādīta zvana instalācija ar spriegumu 230 V AC,
- skaļums: 84 dB, mainīga balss stipruma regulācija,
- skaņa: divi pārmaiņus ieskaņoti toni.

### MONTĀŽAS INSTRUKCIJA

1. Ir ieteicams, lai zvana montāžu veica persona, kurai ir atbilstošas kvalifikācijas un atļaujas.
2. Uzstādīšana ir jāveic ar vadu ar griezumumu no 0,5 mm<sup>2</sup> līdz 2,5 mm<sup>2</sup> ar izolācijas spriegumu min. 300/500 V un izmantošanas nosacījumiem atbilstošu tipu.
3. Zvans ir barots ar tīkla spriegumu 230 V AC.
4. Zvana iekārtas fāzes vadam ir jābūt aizsargātam no īsslēgumu un pārslodžu sekām ar liekas jaudas drošinātāju vai kustāmo drošinātāju ar atbilstoši izvēlēto raksturu un nominālstrāvu.
5. Pirms ieslēgšanas darbības ieslēgt spriegumu 230 V AC barojošu zvana iekārtu. Ir jāpariecinās ar attiecīgas mērīšanas ierīces palīdzību, ka zvana iekārta atrodas miera stāvoklī.
6. Noņem vāku no zvana ar plakānu skrūvngriezi, aizķerot vaka āķi.
7. Apzīmēt zvana montāžas vietu uz sienas, izurbt divus caurumus, atbilstoši montāžas caurumiem zvana pamatnē un ievietot tajos nospraušanas mietiņus.
8. Caur caurumu zvana pamatnē pārlikt zvana iekārtas vadus un pieslēgt pamatni, ieskrūvējot skrūves uz iepriekš ievietotiem nospraušanas mietiņiem. Vajad pievērst uzmanību uz pareizo zvana pamatnes montāžas veidu, it īpaši tās izkārtošanu horizontālā veidā.
9. Izolēt zvana iekārtas vadu galus uz 10 mm garuma un pieslēgt tos pie attiecīgām spīlēm.
10. Uzlikt zvana vāku un ieslēgt spriegumu 230 V AC, barojošu zvana iekārtu.
11. Pārbaudīt zvana darbību piespiežot zvana pogu.
12. Nepieciešamības gadījumā paveikt zvana skaļuma regulāciju. Darbību veikt pēc sprieguma 230 V AC izslēgšanas, kurš baro zvana iekārtu un noņemot zvana vāku. Nepieciešamības gadījumā (tālākā skaļuma regulācija) darbību arkārtot. Ražošanas uzņēmumā ir uzstādīta zvana maksimālais skaļums.

**UZMANĪBU!** Zvans nesadarbojas ar zvana pogu ar pagaismošanu.

**UZMANĪBU!** Pirms zvana vāka noņemšanas vienmēr pārliedzināties, ka ir miera stāvoklis!

Atbilstības deklarācija atrodas Interneta lappusē [www.zamel.com](http://www.zamel.com)

EST

## KAHETOONLINE ELEKTRILINE UKSEKELL DNS-911/N

### Iseloomustavad tunnusjooned:

- elektrimehaaniline gong on mõeldud kasutama seespool ruume, varustatud kellainstallatsiooniga, pingega 230 V AC,
- hääle tugevus: 84 dB, heli tugevuse sujuv reguleerimine,
- heli: kaks vaheldumisi helisevat tooni.

### MONTAÄŽI INSTRUKTSIOON

1. On soovitatud, et kella montaaži sooritaks vastavate kvalifikatsioonidega ja volitustega isik
2. Montaaž tuleb läbi viia kaabli läbilõiguga alates 0,5 mm<sup>2</sup> kuni 2,5 mm<sup>2</sup> ning isolatsioon vastupidavusega miinimum 300/500 V. Peab olema kohaldatud kohaliku tingimuste.
3. Kell on toilitatud vahelduvavoolvõrgu 230 V AC väärtusega.
4. Kella toitev faasijuhe peab olema kaitsstud lühise ja ülekoormuse tagajärje tulemuste eest, kasutades selle jaoks selektiivkaitselüliti või sulavkaitset, vastavalt valitud karakteristikuga ja nominaalvoolu väärtusega.
5. Enne seadmistiku installeerimise alustamist, välja lülitada kella juurdetuleva toitepinge 230 V AC. Õigepärase seadme anduriga ülekontrollida, et kella vooluahelas puudub ohtlik tööpinge.
6. Eemaldada kella ülemise katte lameda kruvikeeraja abil, liigutades katte kinnitust.
7. Määrata kella kinnitamise koht seinapeal, puurida kaks kinnitusava, mis vastaksid kinnitusavadele kella aluse põhjas ja paigutada nendes kinnitustüübid.
8. Kellakorpusse põhjas olevast august läbi viia toitekaabel ja järgnevalt kinnitada jäädavalt alus seina külge, keerates kruvid eelnevalt paigutatud tüübiltsesse. Tuleb tähelepanu pöörata õigele kellaaluse montaažile, eriti selle vertikaalsuuna paigutusele.
9. Maha võtta kellainstallatsiooni juurde kuuluvate kaablite otsades olev isoleermaterjali 10 mm ulatuses ja ühendada viimased vastavate kle mmide alla.
10. Katta kell kattekaanega ja sisse lülitada toite voolu, 230 V AC, millega on pingestatud kella seade.
11. Kontrollida kella töötamise õigsust vajutades kellanupule.
12. Vajadusel sooritada kellaheli tugevuse reguleerimist. Mida võib teha ainult siis, kui katte kaan on mahavõetud ning eelnevalt toitepinge 230 V AC on maha võetud. Vajadusel tegevust korrata (ehk, kui ikka veel tuleb reguleerida kellaheli tugevust). Tehase poolt on kellaheli paigutatud maksimaalse heli kõvadusele.

**TÄHELEPANU!** Kell ei koostööta valgustuse funktsiooniga kellanupuga.

**TÄHELEPANU!** Alati, enne kella katte maha võtmist tuleb eelnevalt veenduda, et kella toitesüsteemis puudub ohtlik toitepinge.

Vastavuse Deklaratsioon asub interneti leheküljel [www.zamel.com](http://www.zamel.com)

SLO

## ELEKTRONSKI ZVONEC Z DVEMA TONOMA DNS-911/N

### Značilne lastnosti:

- elektromehanski gong je namenjen za uporabo v prostorih, ki so opremljeni z napeljavo za zvonec z napetostjo 230 V AC,
- glasnost: 84 dB, spreminljiva regulacija moči glasu,
- zvok: dva izmenično zveneči toni.

### NAVODILO ZA MONTAŽO

1. Priporočamo, da montažo zvonca opravi oseba z ustreznimi kvalifikacijami in pooblastili.
2. Inštalacija mora biti opravljena z vodnikom s premerom od 0,5 mm<sup>2</sup> do 2,5 mm<sup>2</sup> z napetostjo izolacije min. 300/500 V in tipom, primernim za pogoj uporabe.
3. Zvonec se napaja z omrežno napetostjo z vrednostjo 230 V AC.
4. Fazni vodnik napeljave za zvonec mora biti zaščiten pred posledicami kratkih stikov in preobremenitev s pomočjo prenapetostnega stikala ali počasne varovalke s primernimi značilnostmi in vrednostjo nazivne napetosti.
5. Preden se lotite postopka priključevanja izključite napetost 230 V AC, ki napaja napeljavo za zvonec. S pomočjo ustrezne merilne naprave se prepričajte, ali je v napeljavi za zvonec breznapetostno stanje.
6. Snetite pokrov zvonca s pomočjo ploskega izvijača, tako da privzdignete zasvočnik pokrova.
7. Določite mesto na steni, kamor boste montirali zvonec, izvrtajte dve odprtini, ki ustrezata montažnim odprtinam v podlagi zvonca, in vstavite vanje zidna vložka.
8. Skozi odprtino v podlagi zvonca potegnite vodnike napeljave za zvonec in pritrdite podlago, tako da privijete vijake v predtem vstavljeni zidna vložka. Pozorni bodite na pravilen način montaže podlage zvonca, še posebej na to, da jo boste položili v navpični smeri.
9. Odstranite izolacijo na koncih vodnikov napeljave za zvonec na dolžini 10 mm in ju priključite na ustrezni priključni sponki.
10. Namestite pokrov zvonca in vključite napetost 230 V AC, ki napaja napeljavo za zvonec.
11. Preverite delovanje zvonca, tako da pritisnete na stikalo zvonca.
12. Po potrebi nastavite glasnost zvonca. Ta postopek lahko opravite šele potem, ko izključite napetost 230 V AC, ki napaja napeljavo za zvonec, in snamete pokrov zvonca. Po potrebi (če je še vedno treba prenesti glasnost) postopek ponovite. Tovarniško je nastavljen maksimalna glasnost zvonca.

**POZOR!** Zvonec ni kompatibilen s stikalom za zvonec s podsvetlitvijo.

**POZOR!** Preden snamete pokrov zvonca, vedno preverite, ali je v napeljavi za zvonec breznapetostno stanje!

Izjava o skladnosti se nahaja na spletni strani [www.zamel.com](http://www.zamel.com)



## SONERIE ELECTRONICCU DOUĂ TONURI DNS-911/N

### Trăsături caracteristice:

- gongul electromecanic este prevăzut pentru a fi folosit în încăperi echipate cu instalația pentru sonerii cu o tensiune de 230 V AC,
- intensitatea sunetului: 84 dB, reglarea lină a intensității sunetului,
- sunetul: două tonuri care răsună unul după altul.

### INSTRUCȚIUNI DE MONTAJ

1. Se recomandă ca montajul soneriei să fie realizat de către o persoană care posedă calificări și competențe corespunzătoare.
2. Instalarea trebuie să fie realizată cu ajutorul unui cablu cu un diametru de la 0,5 mm<sup>2</sup> până la 2,5 mm<sup>2</sup> cu o tensiune a izolației de min. 300/500 V și corespunzător cu condiții tip de punere în aplicare.
3. Soneria este alimentată cu o tensiune de rețea cu valoare de 230 V AC.
4. Conductorul de fază a instalației soneriei trebuie să fie protejat împotriva scurtcircuitelor și a suprasarcinilor cu ajutorul comutatorului pentru suprasarcini sau a siguranței fuzibile cu caracteristici alese în mod corespunzător și valoarea nominală a curentului corespunzătoare.
5. Înainte de începerea operațiilor de racordare, trebuie deconectată tensiunea de 230 V AC care alimentează instalația soneriei. Trebuie să vă asigurați că, cu ajutorul instrumentului de măsurare corespunzător, în instalația soneriei nu există tensiune.
6. Îndepărtați capacul soneriei cu ajutorul unei șurubelnițe plate, prin ridicarea ramificației capacului.
7. Stabiliți unde, pe perete, va fi montată soneria, realizați două orificii, care vor corespunde orificiilor de montaj care se află în placa de bază a soneriei și fixați în ele bolțurile atașate.
8. Prin orificiul care se găsește în placa de bază a soneriei trebuie trecute cablurile instalației soneriei și apoi trebuie prinsă placa de bază, înșurubând șuruburile cu cap crestat în bolțurile prinse anterior. Trebuie să luați în vedere modul corect de montare a plăci de bază a soneriei, în primul rând în ceea ce privește fixarea acesteia în direcția verticală.
9. Dați jos elementele izolatoare care se găsesc pe capetele cablurilor instalației soneriei pe o lungime de 10 mm și prindeți-le în dispozitivele de prindere corespunzătoare.
10. Puneți la loc capacul soneriei și conectați tensiunea de alimentare de 230 V AC care alimentează instalația soneriei.
11. Verificați dacă soneria funcționează prin apăsarea butonului soneriei.
12. În caz de nevoie realizați reglarea intensității sunetului soneriei. Această operațiune trebuie realizată după decuplarea tensiunii de 230 V AC care alimentează instalația soneriei și după ce a fost dat la o parte capacul soneriei. În caz de nevoie (necesitatea suplimentară de reglare a volumului) operațiunea trebuie repetată. Din fabrică este fixat volumul maxim al soneriei.

**ATENȚIE!** Soneria nu funcționează în paralel cu butonul soneriei cu iluminare.

**ATENȚIE!** Întotdeauna înainte de înlăturarea capacului soneriei trebuie să vă asigurați că, nu există tensiune în instalația de alimentare a soneriei.

Declarația de conformitate se găsește pe pagina [www.zamel.com](http://www.zamel.com)



## ДВУТОНОВ ГОНГ DNS-911/N

### Характеристични качества:

- електромеханичният звънец е предназначен за използване в помещения, снабдени със звънчева инсталация с напрежение 230 V AC,
- сила на звука: 84 dB, плавна регулиране на силата на звука,
- звук: два тона, звучащи един след друг.

### ИНСТРУКЦИЯ ЗА МОНТАЖ

1. Препоръчва се монтажа на звънца да се извърши от квалифицирано лице.
2. Инсталацията следва да се извърши с помощта на кабел със сечение от 0,5 mm<sup>2</sup> до 2,5 mm<sup>2</sup> с напрежение на изолацията min. 300/500 V и тип, съответен за условията на използване.
3. Звънецът е защитен от напрежение 230 V AC от електрическата мрежа.
4. Фазовият проводник на звънчевата инсталация следва да бъде защитен от последствията от къси съединения и пренатоварвания с помощта на автоматичен изключвател или предпазител (бушон) с подходящо избрана характеристика и стойност на номиналния ток.
5. Преди започване на работите по свързване на инсталацията следва да изключите напрежението от 230 V AC, захранващо звънчевата инсталация. С помощта на подходящ измервателен уред следва да се уверите, че в звънчевата инсталация няма напрежение.
6. С помощта на плеска отвертка повдигнете етикетата на капака на звънца и го снемете.
7. Определете мястото за монтаж на звънца върху стената и пробийте два отвора, съответстващи на монтажните отвори в основата на звънца. Поставете дюбели в отворите.
8. През отвора в основата на звънца изтеглете кабелите на звънчевата инсталация и прикрепете основата, като завинтите винтове в приготвените по-рано дюбели. Следва да обърнете внимание на правилното прикрепване на основата на звънца, а по-специално на нейното вертикално положение.
9. Снемете изолацията от краищата на кабелите на звънчевата инсталация на дължина 10 mm и ги свържете към съответните клеми.
10. Монтирайте капака на звънца и включете захранващото напрежение на звънчевата инсталация 230 V AC.
11. Проверете действието на звънца, като натиснете звънчевия бутон.
12. При необходимост регулирайте височината на звука на звънца. Регулирането следва да се извърши при изключено захранващо напрежение 230 V AC на звънчевата инсталация и след снемане на капака на звънца. При необходимост (по-нататъшна нужда от регулиране на височината на звука) следва да се повторят действията. Фабричната настройка е максималната височина на звука на звънца.

**ВНИМАНИЕ!** Звънецът не може да работи съвместно със светещ звънчев бутон.

**ВНИМАНИЕ!** Винаги преди снемането на капака на звънца следва да се уверите, че напрежението в звънчевата инсталация е изключено!

Декларацията за съответствие се намира на сайт [www.zamel.com](http://www.zamel.com)



## ДВУХТОНАЛЬНЫЙ ЗВОНОК DNS-911/N

### Характерные черты:

- электромеханический гонг предназначен для использования в помещениях, оборудованных установкой звонка с напряжением 230 V AC,
- громкость: 84 dB, плавная регулировка силы звука,
- звучание: две тональности, звучащие попеременно.

### Внимание:

- Рекомендуется, чтобы монтаж звонка осуществлял работник, имеющий необходимую квалификацию и полномочия.
- Система должна быть смонтирована при помощи провода с сечением от 0,5 mm<sup>2</sup> до 2,5 mm<sup>2</sup> с напряжением изоляции min. 300/500 V и типом, соответствующим условиям эксплуатации.
- Звонк питается от сетевого напряжения значением 230 V AC.
- Звонк должен быть защищен от последствий короткого замыкания и перегрузки при помощи двухполюсного автоматического выключателя с подобранными соответствующими характеристиками и значением номинального тока, встроенным в фиксированную проводку в соответствии с правилами установки.
- Прибор не предназначен для использования людьми (включая детей), у которых есть физические, нервные или психические отклонения или недостаток опыта и знаний за исключением случаев, когда за ними осуществляется надзор или проводится инструктаж лицом, отвечающим за их безопасность. Необходимо осуществлять надзор за детьми с целью недопущения их игр с прибором.

### Инструкция монтажа:

1. Перед тем, как приступить к действиям по соединению деталей, отключить напряжение 230 V AC, питающее систему звонка. Следует убедиться при помощи подходящего измерительного прибора, что в системе звонка отсутствует напряжение.
2. Снять крышку звонка при помощи плоской отвертки, подвесив.
3. Отметить место крепления звонка на стене, высверлить два отверстия, соответствующие монтажным отверстиям в подставке звонка и вставить в них распорочные колышки.
4. Вставить в отверстия дюбели.
5. Вкрутить винт в установленный ранее верхний и нижний дюбель так, чтобы выступал на максимально 5 мм.
6. Подвесить подставку на выступающих винтах. Следует обратить внимание на вертикальное расположение звонка (отмечено на подставке).
7. Сквозь круглое отверстие в подставке звонка проложить провода системы звонка. Зачистить концы проводов системы питания звонка на расстояние 10 мм. и закрепить в зажимах звонка.
8. Надеть крышку звонка.
9. Подключить напряжение 230V AC, питающее систему звонка.
10. Проверить работу звонка, нажав на его кнопку.

При необходимости отрегулировать громкость потенциометром, который доступен под крышкой (изначально фабричным способом громкость установлена на максимум).

**ВНИМАНИЕ!** Звонк не взаимодействует с кнопкой звонка с подсветкой.

**ВНИМАНИЕ!** Всегда, перед тем как снять крышку звонка, следует убедиться, что в системе звонка отсутствует напряжение!

Сертификат соответствия представлен на Интернет-сайте [www.zamel.com](http://www.zamel.com)



## ЕЛЕКТРОННИЙ ДЗВІНОК DNS-911/N

### Характеристика:

- електромеханічний гонг призначений для живлення в приміщеннях обладаних дзвінковою інсталяцією зі напругою 230 V AC,
- гучність: 84 dB, вільна регуляція сили звуку,
- звук: два тони, які звучать на череміну.

### ІНСТРУКЦІЯ МОНТАЖУ

1. Рекомендується, щоб монтаж дзвінка виконала особа з відповідними кваліфікаціями і повноваженнями.
2. Монтаж повинен бути виконаний проводом діаметром від 0,5 mm<sup>2</sup> до 2,5 mm<sup>2</sup> напругою ізоляції мінімум 300/500 V і типу, відповідним до умов застосування .
3. Дзвінок живиться напругою мережі значенням 230 V AC.
4. Фазовий провід дзвінкової інсталяції повинен бути забезпечений перед наслідками короткого замикання і перевантажень за допомогою вимикача максимального струму або плавкого запобіжника з відповідно підбраною характеристикою і значенням номінального струму.
5. До початку дій зв'язаних з сполучення, роз'єднати напругу 230 V AC , що живить дзвінкову інсталяцію. Слід упевнитися за допомогою відповідного вимірювального приладу, що в дзвінковій інсталяції немає напруги.
6. Зняти кришку дзвінка за допомогою плоскої викрутки, підважуючи зачіпку кришки.
7. Установити місце монтажу дзвінка на стіні, зробити два отвори, що відповідають монтажним отворами у підставі дзвінка і поставити в них розпирні кілки.
8. Через отвір у підставі дзвінка прокласти проводи дзвінкової інсталяції та прикріпити підставу, вкручуючи гвинти до раніше осаджених розпирних кілків. Треба звернути увагу на правильний спосіб монтажу підстави дзвінка, особливо його положення у вертикальному напрямку.
9. Ізольовати кінці проводів дзвінкової інсталяції на довжині 10 мм і з'єднати їх з відповідними затискачами.
10. Прокласти кришку дзвінка і підключити напругу 230 V AC, що живить дзвінкову інсталяцію.
11. Перевірити, чи дзвінок діє натискаючи кнопку дзвінка.
12. При необхідності настроїти гучність звуку дзвінка. Цю дію треба виконати після підключення напруги 230 V AC, що живить дзвінкову інсталяцію і зняття кришки дзвінка. При необхідності (дальша необхідність настроїти гучність) повторити дію. Фабрично настроєна максимальна гучність дзвінка.

**УВАГА!** Дзвінок не співпрацює з кнопкою дзвінка з підсвічуванням.

**УВАГА!** Завжди перед тим як зняти кришку дзвінка треба упевнитися, що в проводах дзвінка немає напруги!

Декларация згідності знаходиться на веб-сторінці [www.zamel.com](http://www.zamel.com)

