

zameL

ZAMEL sp. z o.o.
43-200 Pszczyna, ul. Zielona 27, POLAND
tel.: +48 32 210 46 65; fax: +48 32 210 80 04
e-mail: marketing@zamel.pl, www.zamelcet.com

ELECTROMECHANICAL CHIME
COMPACT DNT-002/N

zameL

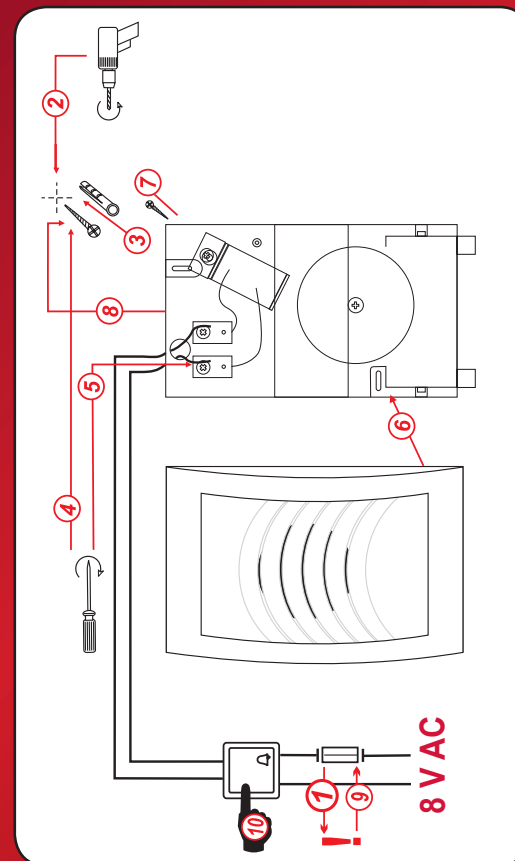
ELEKTROMECHANIC BELL
COMPACT DNT-002/N

8 V AC
sundi

COMPACT DNT-002/N

- GB** **COMPACT BELL DNT-002/N.** Electromechanical bell is designed for using in rooms with 8 V AC bell supply systems. Loudness: 80 dB. The steel bowl bell, lacquered (ø76 mm).
- D** **KOMPAKT KLINGEL DNT-002/N.** Die elektromechanische Klingel ist für den Einsatz in Innenräumen vorgesehen, die mit einer Klingelinstallation mit einer Spannung von 8 V AC ausgestattet sind. Lautstärke: 80 dB. Lackierte Schale aus Stahl (ø76 mm).
- E** **TIMBRE KOMPAKT DNT-002/N.** Electromecánico timbre está destinado al uso en los interiores con la instalación de timbre de tensión 8 V AC. Volumen: 80 dB. Taza lacada o de acero (ø76 mm).
- P** **CAMPAINHA KOMPAKT DNT-002/N.** Campainha electromecánica está destinado para ser utilizado em compartimentos equipados com uma instalação para a campainha com uma tensão de 8 V AC. Volume: 80 dB. Esfera em aço envernizado (ø76 mm).
- FR** **SONNERIE KOMPAKT DNT-002/N.** Électromécanique sonnerie est destiné à l'utilisation dans les intérieurs équipés d'une installation de la sonnerie de la tension de 8 V AC. Force sonore: 80 dB. Calotte en acier, vernie (ø76 mm).
- H** **CSENGŐ KOMPAKT DNT-002/N.** Elektromechanikai csengő csak a 8 V AC áramellátással működhet. Hangosság 80 dB. Lakkozott acél burkolat (ø76 mm).
- CZ** **KOMPAKT ZVONEK DNT-002/N.** Elektromagnetický zvoněk je určen k použití v místnostech vybavených zvonkovou instalací s napětím 8 V AC. Hladina zvuku: 80 dB. Lakovaná ocelová ozvučnice (ø76 mm).
- SK** **KOMPAKT ZVONČEK DNT-002/N.** Elektromagnetický zvonček je určený na použitie v miestnostiach vybavených zvončekovou inštaláciou s napätím 8 V AC. Hladina zvuku: 80 dB. Lakovaná oceľová ozvučnica (ø76 mm).
- LT** **KOMPAKT SKAMBUTIS DNT-002/N.** Elektromechaninis skambutis yra skirtas naudoti patalpose. Kuriose skambučio instaliacija yra su 8 V AC įtampa. Garsumas: 80 dB. Lakuota plieninė korpuso dalis (ø76 mm).
- LV** **KOMPAKT ZVANS DNT-002/N.** Elektromehāniskais zvans ir domāts imantošanai telpās. Kurās ir uzstādīta zvana instalācija ar spriegumu 8 V AC. Skāļums: 80 dB. Lakots tērauda kauss (ø76 mm).
- EST** **KOMPAKT UKSEKELL DNT-002/N.** Elektrimehaaniline uksekell on mõeldud kasutatama seespool ruume. Varustatud kellainstallatsiooniga. Pingega 8 V AC. Hääle tugevus: 80 dB. Lakiga kaetud terasest kuppel (ø76 mm).
- SLC** **ZVONEC KOMPAKT DNT-002/N.** Elektromehanski zvonec je namenjen za uporabo v prostorih. Ki so opremljeni z napeljavo za zvonec z napetostjo 8 V AC. Glasnost: 80 dB. Lakirana jeklena kapa (ø76 mm).
- RO** **SONERIE KOMPAKT DNT-002/N.** Electromecanic sonerie este prevăzută pentru a fi folosită în încăperi echipate cu instalația pentru sonerie cu o tensiune de 8 V AC. Intensitatea sunetului: 80 dB. Calotă din oțel lăcuit (ø76 mm).
- BG** **ЗВЪНЕЦ КОМПАКТ DNT-002/N.** Електромеханичният звънец е предназначен за използване в помещения. Снабдени със звънчева инсталация с напрежение 8 V AC. Сила на звука: 80 dB. боядисана стоманена чаша (ø76 mm).
- RUS** **ЗВОНОК КОМПАКТ DNT-002/N.** Электромеханический Звонок предназначен для использования в помещениях. Оборудованных установкой звонка с напряжением 8 V AC. Громкость: 80 dB. Лакированная стальная чаша (ø76 mm).
- UA** **ДЗВІНОК КОМПАКТ DNT-002/N.** Електромеханічний дзвінок призначений для вживання в приміщеннях обладнаних дзвінковою інсталяцією зі напругою 8 V AC. Гучність: 80 dB. Лакована сталевая чашка (ø76 mm).
- GR** **ΚΟΥΔΟΥΝΙ ΚΟΜΠΑΚΤ DNT-002/N.** Ηλεκτρομηχανικό Κουδούνι γκονγκ προορίζεται για χρήση σε χώρους εξοπλισμένους με εγκατάσταση κουδουνιού με τάση 8 V AC. Ένταση ήχου: 80 dB. Λακαρισμένη ασπίδα από χάλυβα (ø76 mm).

AR **KOMPAKT DNT-002/N** يستعمل جرس ميكانيكي كهربائي ناطوسي في غرف يوجد فيها تركيب جرس بطاقة 8 فواتر شكل عصري، تصميم انيق جهاة: 80 dB ناطوس الجرس فولاذي مبرنق او مكسو بالكروم ø76 ممت



Loudness: ~ 80 dB

loudness volume adjustment

easy mounting

8 V AC / 14 VA; IP20

EN 60335-1

Weight: 0,21 kg

Made in EU

Registered design

© Zamel

The Declaration of Conformity is on our Website www.zamelcet.com

MANUAL
HERE

www.zamelcet.com



COMPACT BELL DNT-002/N

Main features:

- electromechanical bell is designed for using in rooms with 8 V AC bell supply systems,
- loudness: 80 dB,
- the steel bowl bell, lacquered (ø76 mm).

MOUNTING INSTRUCTION

1. A qualified electrician should mount the bell.
2. It is recommended to use 0,5 mm² and 2,5 mm², 300/500V insulation voltage wires for the bell electrical system. The wire type should be appropriate for local circumstances.
3. The bell may be powered by 8 V AC voltage only. An external 230/8 V AC transformer is needed (e.g. TRM-8 of ZAMEL). It is necessary to buy a transformer independently; it is not included in the bell kit.
4. It is necessary to prevent a phase wire against shortcuts and overloads by means of an overcurrent switch or a safety fuse with an appropriate rated current and electrical characteristic.
5. It is necessary to disconnect 8 V AC mains before you connect the bell. Check if there is no voltage between power leads by means of an appropriate gauge.
6. Remove the bell cover by means of a screwdriver. In is necessary to release the cover catch.
7. Drill the mounting holes in the wall and insert studs into the holes. The hole spacing should be the same as in the bell base.
8. Lead the bell wires through the hole in the bell base and screw the base on to the wall by means of the appropriate screws. Mount the bell base carefully; in particular, check if it is mounted vertically in a proper way.
9. Strip the bell electrical system wire ends insulation (approximately 10 mm in length) and connect the wires to appropriate terminals.
10. Place the bell cover again and switch 8 V AC mains on.
11. Press the bell push button to check if the bell operates properly.
12. If necessary, adjust the bell loudness by means of turning the bell bowl.

NOTE! Check if there is no voltage between power leads before you remove the chime cover!

The Declaration of Conformity is on our Website www.zamelcet.com



KOMPAKT KLINGEL DNT-002/N

Sondermerkmale:

- die elektromechanische Klingel ist für den Einsatz in Innenräumen vorgesehen, die mit einer Klingelinstallation mit einer Spannung von 8 V AC ausgestattet sind,
- Lautstärke: 80 dB,
- lackierte Schale aus Stahl (ø76 mm).

MONTAGEANWEISUNG

1. Es empfiehlt sich, dass die Montage von einer Person mit entsprechenden Qualifikationen und Berechtigungen durchgeführt wird.
2. Die Anlage sollte mit einer Leitung von einem Durchmesser von 0,5 mm² bis 2,5 mm² und einer Isolierungsspannung von min. 300/500V, als auch einem zu den Einsatzbedingungen passenden Leitungstyp ausgeführt werden.
3. Die Klingel darf ausschließlich mit einer verringerten Spannung von 8V AV eingespeist werden, mit Einsatz eines Außentrafos 230/8 V AC, z.B. von Typ TRM-8 der Firma Zamel. Der Trafo sollte separat angeschafft werden – er gehört nicht zur Klingelausstattung.
4. Die Phasenleitung der Klingelanlage sollte vor Kurzschluss- und Überlastungsfolgen mit Hilfe eines Übersichtsstromschalters, Schmelzsicherung entsprechend gewählten Charakteristik und Nennstromwert abgesichert werden.
5. Vor Beginn der Anschlussarbeiten, die die Klingelanlage versorgende 8 V AC Spannung abschalten. Man sollte sich mit Hilfe eines geeigneten Messgerätes vergewissern, dass die Anlage spannungslos ist.
6. Den Deckel der Klingel mit Hilfe eines flachen Schraubendrehers abnehmen, durch Anheben des Deckel-Federhakens.
7. Die Montagestelle der Klingel an der Wand markieren und zwei Löcher bohren, die den Montageöffnungen in der Klingelunterlage entsprechen. In die Löcher Spanndübel einsetzen.
8. Durch die Öffnung in der Klingelunterlage die Leitungen der Klingelanlage durchführen und die Unterlage befestigen, indem man Montageschrauben in die Spanndübel einschraubt. Man sollte die korrekte Montageart der Klingelunterlage beachten, insbesondere deren vertikale Lage.
9. Die Enden der Anlageleitungen auf einer Länge von 10 mm absolieren und an die entsprechenden Klemmen anschließen.
10. Klingeldeckel anlegen und die die Klingelanlage versorgende 8 V AC Spannung einschalten.
11. Den Klingelbetrieb durch Drücken der Klingeltaste prüfen.
12. Falls nötig, die Lautstärke der Klingel durch Drehen der Glockenschale einstellen.

ACHTUNG! Vor dem Abnehmen des Deckels sollte man sich immer vergewissern, dass die Klingelanlage spannungslos ist.

Konformitätserklärung auf der Internetseite www.zamelcet.com



TIMBRE KOMPAKT DNT-002/N

Características:

- electromecánico timbre está destinado al uso en los interiores con la instalación de timbre de tensión 8 V AC,
- volumen: 80 dB,
- taza lacada o de acero (ø76 mm).

INSTRUCCIÓN DE MONTAJE

1. Se recomienda que la instalación del timbre hiciera una persona cualificada y con permisos adecuados.
2. Para la instalación se debe usar un cable de diámetro de entre 0,5 mm² y 2,5 mm² y de tensión y aislamiento min. 300/500V, y de tipo correspondiente a las condiciones de uso.
3. El timbre puede ser alimentado únicamente por la tensión rebajada a 8 V AC, con el uso del transformador exterior 230/8 V AC – por ej. de tipo TRM-8 fabricado por ZAMEL. Hay que adquirir el transformador por separado, ya que no viene con el timbre.
4. El cable de fase de la instalación del timbre debería estar protegido contra los efectos de cortocircuito y sobrecarga, gracias al interruptor de sobrecarga o el fusible adecuados y con el valor de la corriente nominal correspondiente.
5. Antes de empezar la conexión hay que desconectar la corriente 8 V AC que alimenta la instalación del timbre. Usando el dispositivo adecuado hay que asegurarse que en el circuito del timbre no hay corriente.
6. Quitar la tapa del timbre con un destornillador plano, levantando la pestaña de la tapa.
7. Escoger el punto en la pared donde se va a instalar el timbre, hacer dos agujeros que correspo.
8. Pasar los cables de la instalación del timbre a través del agujero hecho en su base y fijarla apretando los tornillos que metemos en los tacos. Hay que fijarse en el modo correcto del montaje de la base del timbre, sobre todo en su posición vertical.
9. Aislar las puntas de los cables, de largo aprox. 10 mm y conectarlos a los bornes correspondientes.
10. Colocar la tapa del timbre y conectar la tensión 8 V AC que alimenta el circuito del timbre.
11. Verificar el funcionamiento del timbre pulsando el botón del timbre.
12. En caso de necesidad, regular el volumen del timbre girando la taza del timbre.

¡OJO! Siempre antes de quitar la carcasa del timbre hay que asegurarse de que la corriente está cortada en el circuito.

La declaración de la compatibilidad está disponible en la página web www.zamelcet.com



CAMPAINHA KOMPAKT DNT-002/N

Dados carecterísticos:

- campainha electromecânica está destinado para ser utilizado em compartimentos equipados com uma instalação para a campainha com uma tensão de 8 V AC,
- volume: 80 dB,
- esfera em aço envernizado (ø76 mm).

INSTRUÇÃO PARA MONTAGEM

1. Recomenda-se, para que a montagem seja feita por um profissional com a adequada qualificação e autorização
2. A instalação deverá ser feita com um fio com secção de 0,5 mm², até 2,5 mm², com um isolamento da tensão min. 300/500V e adequado as condições da utilização do modelo.
3. A campainha poderá ser sómente alimentada com uma tensão reduzida ao valor de 8 V AC, empregando um transformador externo 230/8 V AC – por ex: tipo TRM-8 fabrico ZAMEL. O transformador deverá ser adquirido separadamente – não vem incluso na campainha.
4. O fio da faze da instalação da campainha deverá ser protegido contra o corte-circuito e sobrecargas usando disjuntores contra sobretensão ou fusíveis fundentes com as características e o valor da tensão nominal equivalentes.
5. Antes de iniciar as actividades para a ligação, desligar a tensão de 8 V AC que alimenta a instalação da campainha. Deverá assegurar-se com ajuda de um aparelho de medição adequado, que a instalação da campainha está sem tensão.
6. Remover a tampa da campainha com ajuda de uma chave de fenda lisa, aliviando os encaixes da tampa.
7. Escolher o lugar para montagem da campainha na parede, abrir dois furos, equivalentes aos furos de montagem da base da campainha e introduzir neles as buchas de expansão.
8. Passar os fios da instalação da campainha pelos furos na base e fixar a base apertando os parafusos nas buchas de expansão previamente encaixadas. Deverá prestar atenção na montagem correcta da base da campainha, em especial o ajustamento na posição vertical.
9. Isolar num comprimento de 10 mm as terminais dos fios da instalação da campainha e ligar aos respectivos encaixes.
10. Colocar a tampa da campainha e ligar a tensão de 8 V AC que alimenta a instalação da campainha.
11. Testar o funcionamento da campainha pressionando o botão de chamadas.
12. Em caso de necessidade regular o volume da campainha rodando o topo da campainha

ATENÇÃO! Sempre antes de remover a tampa da campainha certifique-se, que a instalação da campainha está num estado sem tensão.

Certificado de fidelidade acessível no site www.zamelcet.com

FR

SONNERIE KOMPAKT DNT-002/N

Caractéristiques:

- électromécanique sonnerie est destiné à l'utilisation dans les intérieurs équipés d'une installation de la sonnerie de la tension de 8 V AC,
- force sonore: 80 dB,
- calotte en acier, vernie (ø76 mm).

INSTRUCTION DE MONTAGE

1. Il est recommandé que l'installation de la sonnerie soit effectuée par une personne ayant les compétences et les droits convenables.
2. L'installation doit être effectuée à l'aide d'un câble à la coupe de 0,5 mm² jusqu'à 2,5 mm² d'une tension d'isolation min. 300/500V et d'un type approprié aux conditions d'application.
3. La sonnerie peut être alimentée uniquement de la tension diminuée à la valeur de 8 V AC dans le cas de l'application du transformateur extérieur 230/8 V AC, par exemple du type TRM-8, produit par ZAMEL. Le transformateur doit être acheté séparément – il n'est pas joint à la sonnerie.
4. Le câble de phase de l'installation de la sonnerie doit être protégé contre les conséquences des court-circuits et des surcharges à l'aide d'un disjoncteur à maximum de courant ou d'un coupe-circuit à fusible aux caractéristiques et la valeur du courant nominal convenablement adaptés.
5. Avant de procéder à l'installation il faut couper la tension 8 V AC alimentant l'installation de la sonnerie. Il faut s'assurer, à l'aide d'un appareil de mesure convenable, que l'installation de la sonnerie est à l'état sans tension.
6. Enlevez le couvercle de la sonnerie à l'aide d'un tournevis plat, en soulevant le crabot du couvercle.
7. Indiquez l'emplacement du montage de la sonnerie sur le mur, effectuez deux trous correspondants aux trous de montage dans la base de la sonnerie et y installez les chevilles expansibles.
8. Passez les câbles de l'installation de la sonnerie par le trou dans la base de la sonnerie et fixez la base, en vissant les vis aux chevilles expansibles, installées préalablement. Il faut faire attention au montage correct de la base de la sonnerie, et en particulier de sa position dans la direction verticale.
9. Enlevez l'isolation des extrémités des câbles de l'installation de la sonnerie à la longueur de 10 mm et branchez – les aux bornes convenables.
10. Remettez le couvercle de la sonnerie sur place et branchez la tension 8 V AC d'alimentation de la sonnerie.
11. Vérifiez le fonctionnement de la sonnerie en appuyant le bouton de la sonnerie.
12. Si c'est nécessaire effectuer le réglage de la force sonore en tournant la calotte de la sonnerie.

ATTENTION! A chaque fois quand vous voulez enlever le couvercle de la sonnerie, il faut bien s'assurer si l'installation de la sonnerie est dans l'état sans tension!

La déclaration de conformité ou sur le site Internet www.zamelcet.com

H

CSENGŐ KOMPAKT DNT-002/N

Jellemzők:

- elektromechanikai csengő csak a 8 V AC áramellátással működhet,
- hangosság 80 dB,
- lakkozott acél burkolat (ø76 mm).

FELSZERELÉSI UTASÍTÁS

1. Ajánlott, hogy a csöngőt olyan személy szerelje be, aki rendelkezik megfelelő képzettséggel és engedéllyel.
2. A telepítéshez 0,5 mm² - től 2,5 mm² - ig átmérőjű vezetékét használjunk, melynek szigetelési feszültsége min. 300/500V és megfelelő az adott típus paramétereinek.
3. A csöngő kizárólagosan 8 V AC -ig csökkentett feszültséggel táplálható külső AC transzformátor 230/8V segítségével - például TRM-8 ZAMEL gyártmány típusával. A transzformátor külön vásárolható meg – nincs a termékhez csatolva.
4. A csöngő fázis vezetékét a rövidzárlattól és túlterheléstől megszakító kapcsolóval vagy az áramerősségnek megfelelően kiválasztott hengeres biztosítékkal kell védeni.
5. A beszerelést megelőzően vegyük le a 8 V AC feszültséget a készüléket tápláló vezetékéről. Ellenőrizze megfelelő mérőkészülék segítségével, hogy a vezetékben nincs áram.
6. Távolítsa el a csöngő burkolatát, lapos csavarhúzó segítségével felfeshíthető a burkolat teteje.
7. Határozzuk meg a rögzítés helyét a falon, fúrjunk két lyukat, melyek megfelelnek a csöngő alapjában lévő lyukaknak, és helyezzük tipliket a falon lévő lyukakba.
8. A csöngő burkolatában lévő lyukakon kössük be a vezetékét, majd rögzítsük fel a falra a csöngő alapját a csavarok segítségével, melyeket az előzőleg elhelyezett tiplikbe csavarunk. A telepítésnél figyeljünk a csöngő alapjának helyes elhelyezésére, különösképpen arra, hogy vízszintében legyen.
9. Távolítsuk el a vezetékek végéről 10 mm hosszán a szigetelést, és kapcsoljuk őket a megfelelő csatlakozóvégekre.
10. Tegyük fel a csöngő burkolatát és kapcsoljuk vissza a 8 V AC hálózati feszültséget.
11. A gomb lenyomásával ellenőrizzük a csöngő működését.
12. Szükség esetén a csöngőfej elforgatásával is végezhetünk hangerő szabályozást.

FIGYELEM! A burkolat eltávolítása előtt mindig győződjön meg arról, hogy a készülék le van kapcsolva a hálózati feszültségről.

A megfelelőségi tanúsítvány a weboldalon található www.zamelcet.com

CZ

ZVONEK KOMPAKT DNT-002/N

Charakteristické vlastnosti:

- elektromagnetický zvoněk je určen k použití v místnostech vybavených zvonkovou instalací s napětím 8 V AC,
- hladina zvuku: 80 dB,
- lakovaná ocelová ozvučnice (ø76 mm).

NÁVOD K MONTÁŽI

1. Doporučujeme, aby montáž zvonku provedla osoba s příslušnými kvalifikacemi a oprávněním.
2. Obvody elektrické instalace by měli být vyhotoveny z kabelu vyhovujícího daným podmínkám, s průřezem od 0,5 mm² do 2,5 mm² a s jmenovitým napětím 300/500V.
3. Zvonek může být napájen pouze napětím sníženým pomocí vnějšího transformátoru 230/8 V AC – např. typu TRM-8 od firmy ZAMEL – na hodnotu 8 V AC. Transformátor je nutné zakoupit samostatně – není součástí balení zvonku.
4. Fázová žila zvonkové elektroinstalace musí být zabezpečena před zkraty a přetížením příslušným jističem nebo tavnou pojistkou s vhodnou charakteristikou a hodnotou jmenovitého proudu.
5. Před připojením zvonečku nejdříve odpojte napájecí napětí 8 V AC. S pomocí vhodného měřicího přístroje se přesvědčte, zda zvonková instalace není pod napětím.
6. Plochým šroubovákem vypáčete západku krytu a kryt zvonku sundejte.
7. Na stěně zvolte místo montáže zvonku, navrtajte dva otvory přesně odpovídající montážním otvorům zvonku a vložte do nich rozpěrné hmoždinky.
8. Otvorem v základové části zvonku přeložte kabely zvonkové elektroinstalace a celou základovou část zvonku připevněte pomocí šroubů vložených do rozpěrných hmoždinek. Věnujte přitom pozornost správné montáži základové části zvonku, zejména tomu, aby byl zvoněk ve svislé poloze.
9. Z elektroinstalačních kabelů na délce asi 10 mm odstraňte izolační vrstvu a kabely připevněte příslušnými svorkami.
10. Kryt zvonku vraťte na původní místo a zapněte napájecí napětí 8 V AC zvonkové elektroinstalace.
11. Stlačením zvonkového tlačítka zkontrolujte správnou činnost zvonku.
12. V případě potřeby nastavte hlasitost zvonku otáčením jeho rezonátoru.

POZOR! Před každým odstraněním krytu zvonku se nejdříve přesvědčte, zda není zvonková elektroinstalace pod napětím!

Prohlášení o shodě se nachází na internetové straně www.zamelcet.com

SK

ZVONČEK KOMPAKT DNT-002/N

Charakteristické vlastnosti:

- elektromagnetický zvonček je určený na použitie v miestnostiach vybavených zvončekovou inštaláciou s napätím 8 V AC,
- hladina zvuku: 80 dB,
- lakovaná ocelová ozvučnica (ø76 mm).

NÁVOD NA MONTÁŽ

1. Odporúčame aby montáž zvončeka vykonal osoba s príslušnými kvalifikáciami a oprávneniami.
2. Obvody elektrickej inštalácie by mali byť vyhotovené z kábla vyhovujúceho podmienkam, s prierezom od 0,5 mm² do 2,5 mm² a s menovitým napätím 300/500V.
3. Zvonček môže byť napájaný výlučne napätím zníženým pomocou vonkajšieho transformátora 230/8 V AC – napr. typu TRM-8 od firmy ZAMEL – na hodnotu 8V AC. Transformátor je nutné zakúpiť samostatne – nie je súčasťou balenia zvončeka.
4. Fázová žila zvončekovej elektroinštalácie musí byť zabezpečená pred skratmi a preťažením nadprúdovým ističom alebo tavnou poistkou s príslušnou charakteristikou a hodnotou menovitého prúdu.
5. Pred pripojením zvončeka najskôr odpojte napätie 8 V AC zvončekovej elektroinštalácie. Pomocou príslušného meracieho prístroja sa presvedčte, že zvončeková elektroinštalácia nie je pod napätím
6. Plochým skrutkovačom vypáčete západku krytu a kryt zvončeka odstráňte.
7. Na stene zvolte miesto montáže zvončeka, navrtajte dva otvory presne zodpovedajúce montážnym otvorom zvončeka a vložte do nich rozpěrné hmoždinky.
8. Otvorom v základovej časti zvončeka preložte káble zvončekovej elektroinštalácie a celú základovú časť zvončeka pripievňte pomocou skrutiek vložených do rozpěrných hmoždinek. Venujte pritom pozornosť správnej montáži základovej časti zvončeka, predovšetkým však tomu, aby bol zvonček v zvislej polohe.
9. Z elektroinstalačných káblov na dĺžke asi 10 mm odstráňte izolačnú vrstvu a káble pripievňte príslušnými svorkami
10. Kryt zvončeka vráťte na jeho miesto a zapnite napájanie 8 V AC zvončekovej elektroinštalácie.
11. Stlačením zvončekového tlačidla skontrolujte správnú činnosť zvončeka.
12. V prípade potreby nastavte hlasitosť zvončeka otáčením jeho rezonátora.

POZOR! Pred každým odstránením krytu zvončeka sa najskôr presvedčte, či zvončeková elektroinštalácia nie je pod napätím!

Vyhľadanie o zhode sa nachádza na internetovej strane www.zamelcet.com

LT

SKAMBUTIS KOMPAKT DNT-002/N

Charakteringi požymiai:

- elektromechaninis skambutis yra skirtas naudoti patalpose, kuriose skambučio instaliacija yra su 230V įtampa,
- garsumas: 80 dB,
- lakuota plieninė korpuso dalis (ø76 mm).

MONTAŽO INSTRUKCIJA

1. Patariama, kad skambučio montavimą atliktų asmuo su atitinkamomis kvalifikacijomis ir įgaliojimais.
2. Instaliacija turėtų būti atlikta su laidu: nuo 0,5 mm² iki 2,5 mm², kur izoliacijos įtampa yra 300/500V ir atitinkamu tipu pritaikytu prie naudojimo sąlygų.
3. Skambutis gali būti maitinamas vien tik įtampa sumažinta iki 8 V AC vertės, panaudojus 230/8 V AC išorinį transformatorių pvz. TRM-8 tipo, ZAMEL gamybos. Transformatorių reikia nusipirkti atskirai – nėra skambučio komplekte.
4. Skambučio instaliacijos fazinis laidas turėtų būti būti apsaugotas nuo trumpųjų sujungimų ir perkrovų su srovės nuotekio išjungiklio pagalba arba saugiklio su atitinkamai pritaikyta charakteristika ir pastovia elektros srovės verte.
5. Prieš prijungimą atjunk 8 V AC įtampą, kuri maitina skambučio instaliaciją. Įsitinkink su atitinkamu matavimo prietaisu, kad skambučio instaliacijoje neteka jokia elektros srovė.
6. Nuimk skambučio dangą plokščio atsuktuvo dėka, atlenkiant dangčio priekabę.
7. Nustatyk skambučio montavimo vietą sienoje, padaryk dvi angas, atitinkančias montavimo angoms, kurios yra skambučio pagrinde ir įdėk į jas įlaidus.
8. Per angą kurį yra skambučio pagrinde perdėk skambučio instaliacijos laidus ir pritvirtink pagrindą, įsukant sraigtus į jau ankščiau patalpintus įlaidus. Reikia atidžiai montuoti skambučio pagrindą. Montuoti taip, kad būtų vertikaloje pozicijoje.
9. Izoliuok skambučio izoliacijos laidų galūnes 10 mm ilgyje ir prijunk jas prie atitinkamų gnybtų.
10. Uždėk skambučio dangą ir prijunk 8 V AC įtampą, kuri maitina skambučio instaliaciją.
11. Patikrink ar skambutis veikia, paspausk skambučio mygtuką.
12. Esant reikalui nustatyk skambučio garsumą pasukant skambučio viršutinę dalį (taurę).

DĖMESIO! Prieš skambučio dangos nuėmimą visada patikrink ar skambučio instaliacijoje nėra elektros srovės!

Taisyklingo veikimo deklaracija yra internetiniame puslapyje www.zamelcet.com

LV

KOMPAKT ZVANS DNT-002/N

Raksturīgas īpašības:

- elektromehāniskais zvans ir domāts imantošanai telpās, kurās ir uzstādīta zvana instalācija ar spriegumu 8 V AC,
- skaļums: 80 dB,
- lakots tērauda kauss (ø76 mm).

MONTĀŽAS INSTRUKCIJA

1. Ir ieteicams, lai zvana montāžu veica persona, kurai ir atbilstošas kvalifikācijas un atļaujas.
2. Uzstādīšana ir jāveic ar vadu ar griezumumu no 0,5 mm² līdz 2,5 mm² ar izolācijas spriegumu min. 300/500V un izmantošanas nosacījumiem atbilstošu tipu.
3. Zvans var būt barots tikai ar spriegumu pazeminātu līdz 8 V AC, izmantojot ārējo transformatoru 230/8 V AC – piem., tips TRM-8 ražotājs ZAMEL. Transformatoru ir jāiegādājās atsēvišķi – tas nav pievienots zvanam.
4. Zvana iekārtas fāzes vadam ir jābūt aizsargātam no īsslēgumu un pārslodžu sekām ar liekas jaudas drošinātāju vai kūstošo drošinātāju ar atbilstoši izvēlēto raksturu un nominālstrāvu.
5. Pirms ieslēgšanas darbības izslēgt spriegumu 8 V AC barojošu zvana iekārtu. Ir jāpariecinās ar attiecīgas mērīšanas ierīces palīdzību, ka zvana iekārta atrodas miera stāvoklī.
6. Noņemt vāku no zvana ar plakanu skrūvgriezi, aizķerot vāka āķi.
7. Apzīmēt zvana montāžas vietu uz sienas, izurbt divus caurumus, atbilstoši montāžas caurumiem zvana pamatnē un ievietot tajos nospraušanas mietiņus.
8. Caur caurumu zvana pamatnē pārlikt zvana iekārtas vadus un piestiprināt pamatni, ieskrūvējot skrūves uz iepriekš ievietotiem nospraušanas mietiņiem. Vajad pievērst uzmanību uz pareizo zvana pamatnes montāžas veidu, it īpaši tās izkārtošanu horizontālā veidā.
9. Izolēt zvana iekārtas vadu galus uz 10 mm garuma un pieslēgt tos pie attiecīgām spīlēm.
10. Uzlikt zvana vāku un ieslēgt spriegumu 8 V AC, barojošu zvana iekārtu.
11. Pārbaudīt zvana darbību piespiežot zvana pogu.
12. Nepieciešamības gadījumā veikt zvana skaļuma regulāciju apgriežot zvana uzvāzni.

UZMANĪBU! Pirms zvana vāka noņemšanas vienmēr pārlielināties, ka ir miera stāvoklis!

Atbilstības deklarācija atrodas Interneta lappusē www.zamelcet.com

EST

KOMPAKT UKSEKELL DNT-002/N

Iseloomustavad tunnusooned:

- elektrimehaaniline uksekell on mõeldud kasutamata seespool ruume, varustatud kellainstallatsiooniga, pingega 8 V AC,
- hääle tugevus: 80 dB,
- lakiga kaetud terasest kuppel (ø76 mm).

MONTAÄŽI INSTRUKTSIOON

1. On soovitatud, et kella montaaži sooritaks vastavate kvalifikatsioonidega ja volitustega isik
2. Montaaži tuleb läbi viia kaabli läbilõiguga alates 0,5 mm² kuni 2,5 mm² ning isolatsiooni vastupidavusega miinimum 300/500V. Peab olema kohaldatud kohaliku tingimustele.
3. Kella toilitustamine võib olla vähendatud kuni 8 V AC pingele väärtuseni, kasutades selle eesmärgiks välisraafat 230/8 V AC – nt. TRM-8 tüüpi, firma ZAMEL toodangut. Välisraafat tuleb osta eraldi – ei ole lisatud komplektina kella juurde.
4. Kella toitev faasijuhe peab olema kaitstud lühise ja ülekoormuse tagajärje tulemuste eest, kasutades selle jaoks selektiivkaitseühikut või sulavkaitset, vastavalt valitud karakteristikuga ja nominaalvoolu väärtusega.
5. Enne seadmestiku installeerimise alustamist, välja lülitada kella juurdetuleva toitepinge 8 V AC. Õigepärase seadme anduriga ülekontrollida, et kella vooluahelas puudub ohtlik tööpinge.
6. Eemaldada kella ülemise katte lameda kruvikeeraja abil, liigutades katte kinnitust.
7. Määrata kella kinnitamise koht seinapeal, puurida kaks kinnitusava, mis vastaksid kinnitusavadele kella aluse põhjas ja paigutada nendes kinnitustüüblid.
8. Kellakorpusse põhjas olevast august läbi viia toitekaabel ja järgnevalt kinnitada jäädavalt alus seina külge, keerates kruvid eelnevalt paigutatud tüüblitesse. Tuleb tähelepanu pöörata õigele kellaaluse montaažile, eriti selle vertikaalsuuna paigutusele.
9. Maha võtta kellainstallatsiooni juurde kuuluvate kaablite otsades olev isoleermaterjali 10 mm ulatuses ja ühendada viimased vastavate kle mmide alla.
10. Katta kell kattekaanega ja sisse lülitada toite voolu, 8 V AC, millega on pingestatud kella seade.
11. Kontrollida kella töötamise õigsust vajutades kellanupule.
12. Vajaduse korral sooritada kellaheli tugevuse reguleerimist pöörates kellakupli osa.

TÄHELEPANU! Alati, enne kella katte maha võtmist tuleb eelnevalt veenduda, et kella toitesüsteemis puudub ohtlik toitepinge.

Vastavuse Deklaratsioon asub interneti leheküljel www.zamelcet.com

SLO

ZVONEC KOMPAKT DNT-002/N

Značilne lastnosti:

- elektromehanski zvonec je namenjen za uporabo v prostorih, ki so opremljeni z napeljavo za zvonec z napetostjo 8 V AC,
- glasnost: 80 dB,
- lakirana jeklena kapa (ø76 mm).

NAVODILO ZA MONTAŽO

1. Priporočamo, da montažo zvonca opravi oseba z ustreznimi kvalifikacijami in pooblastili.
2. Inštalacija mora biti opravljena z vodnikom s premerom od 0,5 mm² do 2,5 mm² z napetostjo izolacije min. 300/500V in tipom, primernim za pogoje uporabe.
3. Zvonec se lahko napaja izključno z znižano napetostjo do vrednosti 8 V AC, pri uporabi zunanega transformatorja 230/8 V AC - npr. tipa TRM-8 proizvajalca ZAMEL. Transformator je treba kupiti ločeno – ni dodan zvoncu.
4. Fazni vodnik napeljave za zvonec mora biti zaščiten pred posledicami kratkih stikov in preobremenitev s pomočjo prenapetostnega stikala ali počasne varovalke s primernimi značilnostmi in vrednostjo nazivne napetosti.
5. Preden se lotite postopka priključevanja izključite napetost 8 V AC, ki napaja napeljavo za zvonec. S pomočjo ustreznih merilnih naprav se prepričajte, ali je v napeljavi za zvonec breznapetostno stanje.
6. Snemite pokrov zvonca s pomočjo ploskega izvijača, tako da privzdignete zaskočnik pokrova.
7. Določite mesto na steni, kamor boste montirali zvonec, izvržite dve odprtini, ki ustrezata montažnim odprtinam v podlagi zvonca, in vstavite vanje zidna vložka.
8. Skozi odprtino v podlagi zvonca potegnite vodnike napeljave za zvonec in pritrpite podlago, tako da privijete vijake v predtem vstavljeni zidna vložka. Pozorni bodite na pravilen način montaže podlage zvonca, še posebej na to, da jo boste položili v navpični smeri.
9. Odstranite izolacijo na koncih vodnikov napeljave za zvonec na dolžini 10 mm in ju priključite na ustrezni priključni sponki.
10. Namestite pokrov zvonca in vključite napetost 8 V AC, ki napaja napeljavo za zvonec.
11. Preverite delovanje zvonca, tako da pritisnete na stikalo zvonca.
12. Po potrebi nastavite glasnost zvonca tako, da obrnete kapo zvonca.

POZOR! Preden snamete pokrov zvonca, vedno preverite, ali je v napeljavi za zvonec breznapetostno stanje!

Izjava o skladnosti se nahaja na spletni strani www.zamelcet.com



SONERIE KOMPAKT DNT-002/N

Trăsături caracteristice:

- електромеханик сонерие е предвзут за да се използва в помещенията за сонерии с напрежение от 8 V AC,
- интензивността на звука: 80 dB,
- диаметър на отвора: 80 mm.

INSTRUCȚIUNI DE MONTAJ

1. Се препоръчва монтажът на сонерията да се извърши от човек, който е получил специална квалификация и компетентност за извършване на работата.
2. Инсталацията трябва да се извърши с помощта на кабел със сечение от 0,5 mm² до 2,5 mm² с напрежение на изолацията min. 300/500V и тип, съответен за условията на използване.
3. Сонерията може да бъде захранвана само с напрежение намалено до 8 V AC с помощта на външен трансформатор 230/8 V AC – например от тип TRM-8, продукт на ZAMEL. Трансформаторът следва да закупи отделно – не е приложен към звънеца.
4. Фазовият проводник на звънчевата инсталация следва да бъде защитен от последствията от къси съединения и пренапрежения с помощта на автоматичен изключвател или предпазител (бушон) с подходящо избрана характеристика и стойност на номинален ток.
5. Преди започване на работите по свързване на инсталацията следва да изключите напрежението от 8 V AC, захранващо звънчевата инсталация. С помощта на подходящ измервателен уред следва да се уверите, че в звънчевата инсталация няма напрежение.
6. С помощта на плоска отвертка повдигнете езичето на капака на звънеца и го снемете.
7. Определете мястото за монтаж на звънеца върху стената и пробийте два отвора, съответстващи на монтажните отвори в основата на звънеца. Поставете дюбели в отворите.
8. През отвора в основата на звънеца изтеглете кабелите на звънчевата инсталация и прикрепете основата, като завинтите винтове в пригответените по-рано дюбели. Следва да обърнете внимание на правилното прикрепване на основата на звънеца, а по-специално на нейното вертикално положение.
9. Снемете изолацията от краищата на кабелите на звънчевата инсталация на дължина 10 mm и ги свържете към съответните клемми.
10. Монтирайте капака на звънеца и включете захранващото напрежение на звънчевата инсталация 8 V AC.
11. Проверете действието на звънеца, като натиснете звънчевия бутон.
12. При необходимост регулирайте височината на звука на звънеца чрез завъртане на камбанката на звънеца.

ATENȚIE! întotdeauna înainte de înlăturarea capacului soneriei trebuie să vă asigurați că, nu există tensiune în instalația de alimentare a soneriei.

Declarația de conformitate се găсеште на страницата www.zamelcet.com



ЗВЪНЕЦ КОМПАКТ DNT-002/N

Характеристични качества:

- електромеханичният звънец е предназначен за използване в помещения, снабдени със звънчева инсталация с напрежение 8 V AC,
- сила на звука: 80 dB,
- боядисана стоманена чаша (876 mm).

ИНСТРУКЦИЯ ЗА МОНТАЖ

1. Препоръчва се монтажа на звънеца да се извърши от квалифицирано лице.
2. Инсталацията следва да се извърши с помощта на кабел със сечение от 0,5 mm² до 2,5 mm² с напрежение на изолацията min. 300/500V и тип, съответен за условията на използване.
3. Звънецът може да бъде захранван само с напрежение намалено до 8 V AC с помощта на външен трансформатор 230/8 V AC – например от тип TRM-8, продукт на ZAMEL. Трансформаторът следва да закупи отделно – не е приложен към звънеца.
4. Фазовият проводник на звънчевата инсталация следва да бъде защитен от последствията от къси съединения и пренапрежения с помощта на автоматичен изключвател или предпазител (бушон) с подходящо избрана характеристика и стойност на номинален ток.
5. Преди започване на работите по свързване на инсталацията следва да изключите напрежението от 8 V AC, захранващо звънчевата инсталация. С помощта на подходящ измервателен уред следва да се уверите, че в звънчевата инсталация няма напрежение.
6. С помощта на плоска отвертка повдигнете езичето на капака на звънеца и го снемете.
7. Определете мястото за монтаж на звънеца върху стената и пробийте два отвора, съответстващи на монтажните отвори в основата на звънеца. Поставете дюбели в отворите.
8. През отвора в основата на звънеца изтеглете кабелите на звънчевата инсталация и прикрепете основата, като завинтите винтове в пригответените по-рано дюбели. Следва да обърнете внимание на правилното прикрепване на основата на звънеца, а по-специално на нейното вертикално положение.
9. Снемете изолацията от краищата на кабелите на звънчевата инсталация на дължина 10 mm и ги свържете към съответните клемми.
10. Монтирайте капака на звънеца и включете захранващото напрежение на звънчевата инсталация 8 V AC.
11. Проверете действието на звънеца, като натиснете звънчевия бутон.
12. При необходимост регулирайте височината на звука на звънеца чрез завъртане на камбанката на звънеца.

ВНИМАНИЕ! винаги преди снемането на капака на звънеца следва да се уверите, че напрежението в звънчевата инсталация е изключено!

Декларацията за съответствие се намира на страницата www.zamelcet.com



ЗВОНОК КОМПАКТ DNT-002/N

Характерные черты:

- электромеханический звонок предназначен для использования в помещениях, оборудованных установкой звонка с напряжением 8 V AC,
- громкость: 80 dB,
- лакированная стальная чаша (876 мм).

ВНИМАНИЕ:

- Рекомендуется, чтобы монтаж звонка осуществлял работник, имеющий необходимую квалификацию и полномочия.
- Система должна быть смонтирована при помощи провода с сечением от 0,5 мм² до 2,5 мм² с напряжением изоляции мин. 300/500V и типом, соответствующим условиям эксплуатации.
- Звонок может запитываться только напряжением, сниженным до значения 8 V AC с использованием внешнего трансформатора 230/8 V AC – например, типа TRM-8 производства ZAMEL. Трансформатор следует приобрести отдельно – он не входит в комплектацию звонка.
- Звонок должен быть защищен от последствий короткого замыкания и перегрузки при помощи двухполюсного автоматического выключателя с подобранными соответствующими характеристиками и значением номинального тока, встроеным в фиксированную проводку в соответствии с правилами установки.
- Прибор не предназначен для использования людьми (включая детей), у которых есть физические, нервные или психические отклонения или недостаток опыта и знаний за исключением случаев, когда за ними осуществляется надзор или проводится инструктаж лицом, отвечающим за их безопасность. Необходимо осуществлять надзор за детьми с целью недопущения их игр с прибором.

ИНСТРУКЦИЯ МОНТАЖА:

1. Перед тем, как приступить к действиям по соединению деталей, отключить напряжение 8 V AC, питающее систему звонка. Следует убедиться при помощи подходящего измерительного прибора, что в системе звонка отсутствует напряжение.
2. Снять крышку звонка при помощи плоской отвертки, подвесив.
3. Отметить место крепления звонка на стене, высверлить два отверстия, соответствующие монтажным отверстиям в подставке звонка и вставить в них распорочные колышки. Следует обратить внимание на вертикальное расположение звонка (отмечено на подставке).
4. Вставить в отверстия дюбеля.
5. Вкрутить винт в установленный ранее верхний дюбель так, чтобы выступал на максимально 5 мм.
6. Сквозь круглое отверстие в подставке звонка проложить провода системы звонка.
7. Подвесить подставку на выступающем, верхнем винте.
8. Прикрепить подставку вторым винтом, вкручивая его в нижний дюбель.
9. Зачистить концы проводов системы питания звонка на расстояние 10 мм и закрепить в зажимах звонка.
10. Надеть крышку звонка.
11. Подключить напряжение 230V AC, питающее систему звонка.
12. Проверить работу звонка, нажав на его кнопку.

При необходимости отрегулировать громкость звонка, повернув его чашу.

ВНИМАНИЕ! Всегда, перед тем как снять крышку звонка, следует убедиться, что в системе звонка отсутствует напряжение!

Сертификат соответствия представлен на Интернет-сайте www.zamelcet.com



ДЗВІНОК КОМПАКТ DNT-002/N

Характеристика:

- електромеханічний дзвінок призначений для вживання в приміщеннях обладнаних дзвінковою інсталяцією зі напругою 8 V AC,
- гучність: 80 dB,
- лакована сталева чашка (876 мм).

ІНСТРУКЦІЯ МОНТАЖУ

1. Рекомендується, щоб монтаж дзвінка виконала особа з відповідними кваліфікаціями і повноваженнями.
2. Монтаж повинен бути виконаний проводом діаметром від 0,5 мм² до 2,5 мм² напругою ізоляції мінімум 300/500 V і типі, відповідним до умов застосування.
3. Дзвінок може живитися виключно напругою зниженою до 8 V AC, при застосуванні зовнішнього трансформатора 230/8 V AC – наприклад типу TRM-8 виробництва ZAMEL. Трансформатор треба придбати окремо – він не додається до дзвінка.
4. Фазовий провід дзвінкової інсталяції повинен бути забезпечений перед наслідками короткого замикання і перевантажень за допомогою вимикача максимального струму або плавкого запобіжника з відповідно підбраною характеристикою і значенням номінального струму.
5. До початку дій зв'язаних з сполученням, роз'єднати напругу 8 V AC, що живить дзвінкову інсталяцію. Слід упевнитися за допомогою відповідного вимірального приладу, що в дзвінковій інсталяції немає напруги.
6. Зняти кришку дзвінка за допомогою плоскої викрутки, підважуючи зачіпку кришки.
7. Установити місце монтажу дзвінка на стіні, зробити два отвори, що відповідають монтажним отворах у підставі дзвінка і поставити в них розпірні кілки.
8. Через отвір у підставі дзвінка прокласти проводи дзвінкової інсталяції та прикріпити підставу, вкручуючи гвинти до раніше осаджених розпірних кілків. Треба звернути увагу на правильний спосіб монтажу підстави дзвінка, особливо його положення у вертикальному напрямку.
9. Ізольовати кінці проводів дзвінкової інсталяції на довжині 10мм і з'єднати їх з відповідними затискачами.
10. Покласти кришку дзвінка і підключити напругу 8 V AC, що живить дзвінкову інсталяцію.
11. Провірити, чи дзвінок діє натискаючи кнопку дзвінка.
12. При необхідності настроїти гучність звуку дзвінка повертаючи чашку дзвінка.

УВАГА! Завжди перед тим як зняти кришку дзвінка треба упевнитися, що в проводах дзвінка немає напруги!

Декларація згідності знаходиться на веб-сторінці www.zamelcet.com

