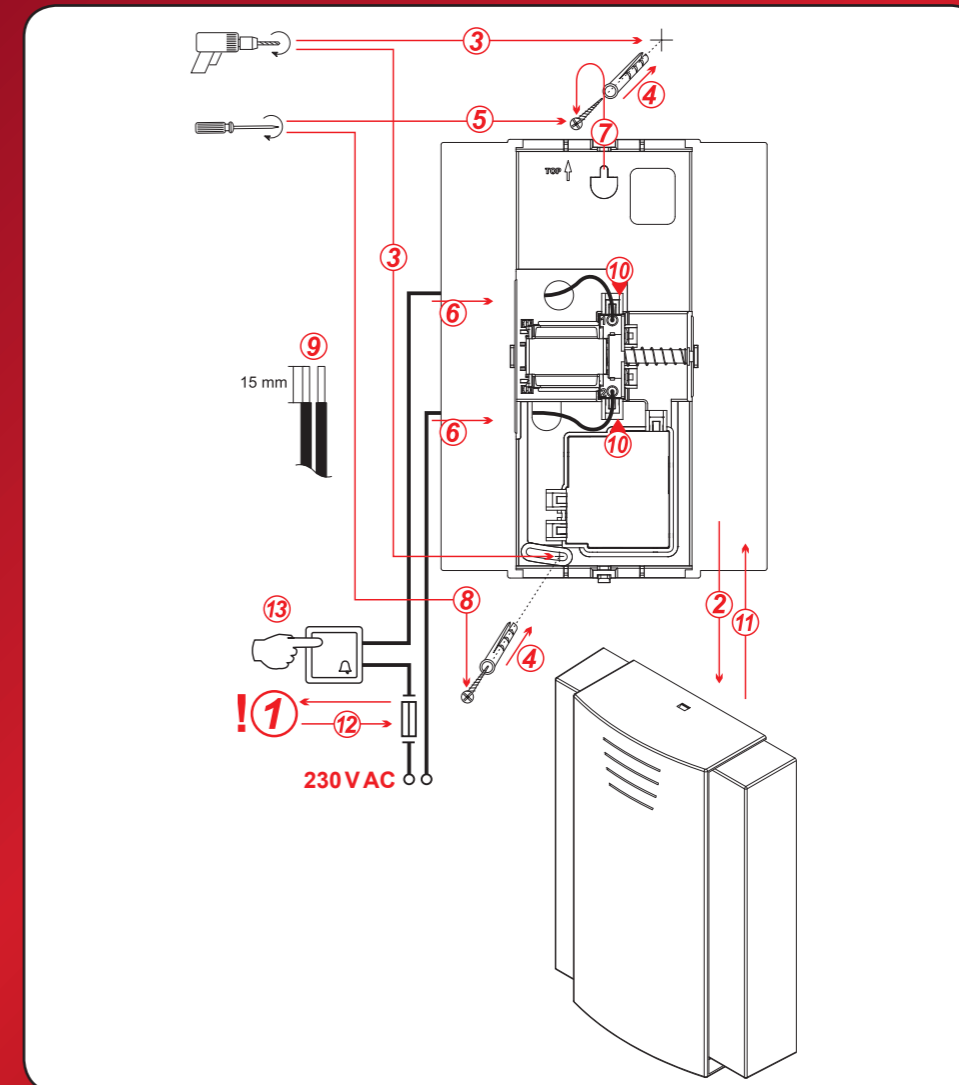


- GB TWO TONE CHIME LARGO GNS-208.** Electromechanical chime is designed for using in rooms with 230 V AC bell supply systems. Loudness: 85 dB. Sound: two BIM-BAM tones, repeated after pushing the bell pushbutton.
- D ZWEITON-GONG LARGO GNS-208.** Der elektromechanische Gong LARGO ist für den Einsatz in Innenräumen vorgesehen, die mit einer Klingelinstallation mit einer Spannung von 230 V AC ausgestattet sind. Lautstärke: 85 dB. Klang: Zwei BIM-BAM Töne, wiederholt wenn der Schalter gedrückt wird.
- E GONG BITONO LARGO GNS-208.** El gong electromecánico LARGO está destinado al uso en los interiores con la instalación de timbre de tensión 230 V AC. Volumen: 85 dB. Sonido: dos tonos BIM-BAM, que se repite mientras se mantiene pulsado el botón.
- P GONGO DE DOIS-TONS LARGO GNS-208.** Gongo electromecánico LARGO está destinado para ser utilizado em compartimentos equipados com uma instalação para a campainha com uma tensão de 230 V AC. Volume: 85 dB. Som: dois tons BIM-BAM, repetidos quando pressionado o botão.
- FR GONG DE DEUX TONALITÉS LARGO GNS-208.** Gong électromécanique LARGO est destiné à l'utilisation dans les intérieurs équipés d'une installation de la sonnerie de la tension de 230 V AC. Force sonore: 85 dB. Son: deux tonalités BIM-BAM, qui se répètent quand on appuie le bouton.
- H LARGO KÉT TÓNUSÚ GONG GNS-208.** LARGO elektromechanikai gongot csak a 230 V AC áramellátással működhet. Hangosság 85 dB. Hang: két tónusú BIM-BAM ismétlődő a gomb nyomás alatt.
- CZ DVOJTÓNŮVÝ GONG LARGO GNS-208.** Elektromagnetický gong LARGO je určen k použití v místnostech vybavených zvonkovou instalací s napětím 230 V AC. Hladina zvuku: 85 dB. Zvuk: dva tóny BIM-BAM, opakující se během stlačení tlačítka.
- SK DVOJTÓNŮVÝ GONG LARGO GNS-208.** Elektromagnetický gong LARGO je určený na použitie v miestnostiach vybavených zvončekovou inštaláciou s napätím 230 V AC. Hladina zvuku: 85 dB. Zvuk: dva tóny BIM-BAM, opakujúce sa počas stlačenia tlačidla.
- LT DVIEJŲ TONŲ GONGAS LARGO GNS-208.** Elektromechaninis LARGO gongas yra skirtas naudoti patalpose, kuriose skambučio instaliacija yra su 230 V AC įtampa. Garsas: du tonai BIM-BAM, pasikartojantys paspaudus mygtuką.
- LV DIVU TŌŅU GONGS LARGO GNS-208.** Elektromehāniskais gongs LARGO ir domāts imantošanai telpās, kurās ir uzstādīta zvana instalācija ar spriegumu 230 V AC. Skaņums: 85 dB. Skaņa: divi toni BIM-BAM, kas atkārtojas pogas piespiešanas laikā.
- EST KAHETOONILINE GONG LARGO GNS-208.** Elektrimehaaniline gong LARGO on mõeldud kasutama seespool ruume, varustatud kellainstallatsiooniga, pingega 230 V AC. Hääle tugevus: 85 dB. Kellahelin: kaks tooni BIM-BAM, mis korduvad klahvile järjekordselt vajutamisel.
- SLC GONG Z DVEMA TONOMA LARGO GNS-208.** Elektromehanski gong LARGO je namenjen za uporabo v prostorih, ki so opremljeni z napeljavo za zvonec z napetostjo 230 V AC. Glasnost: 85 dB. Zvok: dva tona BIM-BAM, ki se ponavljata med pritiskom na stikalo.
- RO GONGUL CU DOUĂ TONURI LARGO GNS-208.** Gongul electromecanic LARGO este prevăzut pentru a fi folosit în încăperi echipate cu instalația pentru sonerie cu o tensiune de 230 V AC. Intensitatea sunetului : 85 dB. Sunetul: două tonuri BIM-BAM, care se repetă în timp ce apăsați pe butonul soneriei.
- BG ЗВЪНЕЦ С ДВУТОНОВ СИГНАЛ LARGO.** Електромеханичният звънец LARGO е предназначен за използване в помещения, снабдени със звънчева инсталация с напрежение 230 V AC. Сила на звука: 85 dB. Звук: два тона BIM-BAM, повтарящи се по време на натискане на бутон.
- RUS ГОНГ ДВУТОНАЛЬНЫЙ LARGO GNS-208.** Электромеханический гонг LARGO предназначен для использования в помещениях, оборудованных установкой звонка с напряжением 230 V AC. Громкость: 85 дБ. Звук: два тона BIM-BAM, повторяющиеся во время нажатия кнопки.
- UA ДВОТОННИЙ ГОНГ LARGO GNS-208.** Електромеханічний гонг LARGO призначений для вживання в приміщеннях обладнаних дзвінковою інсталяцією зі напругою 230 V AC. Гучність: 85 децибелі. Звук: два тони BIM-BAM, які повторюються під час натискання кнопки.
- GR ΓΚΟΝΓΚΔΥΟ ΤΟΝΩΝ LARGO GNS-208.** Ηλεκτρομηχανικό γκονγκ LARGO προορίζεται για χρήση σε χώρους εξοπλισμένους με εγκατάσταση κουδουνιού με τάση 230 V AC. Ενταση ήχου: 85 dB. Ηχος: δύο τόνοι BIM-BAM επαναλαμβανόμενοι κατά την πίεση του πλήκτρου.
- AR**

جرس ذو نبرتين LARGO يستعمل جرس ميكانيكي كهربائي LARGO في غرف يوجد فيها تركيب جرس بطاقة 230 وات بشكل عصري، تصميم أنيق وجهازة: 85 ديسيبل الصوت: نبرتان بيم-با م، ويتم تكراره أثناء ضغط الجرس الصوت: نبرتان بيم-با م، ويتم تكراره أثناء ضغط الجرس



loudness ~ 85 dB

nice sound

quick fixing

two tones BIM-BAM

**230 V AC / 11 VA; IP20
EN 60335-1
Weight: 0,49 kg**

Made in EU



The Declaration of Conformity is on our Website www.zamel.com



The symbol means selective collecting of electrical and electronic equipment. It is forbidden to put the used equipment together with other waste.

MANUAL
HERE

GB**TWO TONE CHIME LARGO
GNS-208****Main features:**

- electromechanical chime LARGO is designed for using in rooms with 230 V AC bell supply systems,
- loudness: 85 dB,
- sound: two BIM-BAM tones, repeated after pushing the bell pushbutton.

NOTE:

- It is recommended that a qualified and authorized electrician mounts the bell.
- It is recommended to use 0,5 mm² – 2,5 mm², 300/500V insulation voltage wires for the bell electrical system. The wire type should be appropriate for local circumstances. The wire type should be appropriate for a local circumstances.
- The bell power supply voltage is 230 V AC.
- It is necessary to prevent a phase wire against short circuits and overloads by means of a residual current circuit breaker or a safety fuse with an appropriate rated current and electrical characteristics.
- The chime is designed for operating with the bell switch only. The device is not fitted with the switch anti-blocking function. The chime is not designed for continuous running.

MOUNTING INSTRUCTION MANUAL

1. It is necessary to disconnect 230 V AC mains before you connect the bell. Check if there is no voltage between power leads by means of an appropriate gauge.
2. Remove the bell cover by means of a screwdriver. In is necessary to release the cover catch.
3. Select the bell mounting place on a wall and drill two mounting holes. The hole spacing should be the same as in the bell base. It is necessary to pay attention to an appropriate bell vertical positioning according to a symbol placed on the bell base.
4. Insert studs into the holes drilled previously.
5. Drive a screw into the upper hole until its distance to the wall is maximum 5 mm.
6. Lead the bell wires through the round hole in the bell base.
7. Hang up the bell base on the upper screw.
8. Screw down the bell by means of the second screw. Place the screw into a stud in the lower hole.
9. Strip the bell electrical system wire ends insulation. The strip length should be 10 mm.
10. Place the bell cover.
11. Connect the bell electrical system to the 230 V AC mains.
12. Press the bell push button to check if the bell operates properly.

NOTE! Check if there is no voltage between power leads before you remove the chime cover!

The Declaration of Conformity is on our Website
www.zamel.com

D**ZWEITON-GONG LARGO
GNS-208****Sondermerkmale:**

- der elektromechanische Gong LARGO ist für den Einsatz in Innenräumen vorgesehen, die mit einer Klingelinstallation mit einer Spannung von 230 V AC ausgestattet sind,
- Lautstärke: 85 dB,
- Klang: zwei BIM-BAM Töne, wiederholt wenn der Schalter gedrückt wird.

ACHTUNG

- Es empfiehlt sich, dass die Montage von einer Person mit entsprechenden Qualifikationen und Berechtigungen durchgeführt wird.
- Die Anlage sollte mit einer Leitung von einem Durchmesser von 0,5 mm² bis 2,5 mm² und einer Isolierungsspannung von min. 300/500V, als auch einem zu den Einsatzbedingungen passenden Leitungstyp ausgeführt werden
- Die Klingel wird mit einer Netzspannung von 230 V AC versorgt.
- Die Phasenleitung der Klingelanlage sollte vor Kurzschluss- und Überlastungsfolgen mit Hilfe eines Überschussstromschalters, Schmelzsicherung entsprechend gewählten Charakteristik und Nennstromwert abgesichert werden.
- Die Klingel ist ausschließlich zum Betrieb mit einem Klingelschalter geeignet. Das Antiblockiersystem des Klingelschalters ist nicht vorhanden. Die Klingel ist für den unterbrechungsfreien Betrieb nicht geeignet.

MONTAGEANWEISUNG

1. Vor Beginn der Anschlussstätigkeiten, die die Klingelanlage versorgende 230 V AC Spannung abschalten. Man sollte sich mit Hilfe eines geeigneten Messgerätes vergewissern, dass die Anlage spannungslos ist.
2. Den Deckel der Klingel mit Hilfe eines flachen Schraubendrehers abnehmen, durch Anheben des Deckel-Federhakens.
3. Die Montagestelle der Klingel an der Wand markieren und zwei Löcher bohren, die den Montageöffnungen in der Klingelunterlage entsprechen. Man sollte die vertikale Lage der Klingel beachten (markiert auf dem Sockel).
4. In die Löcher Spanndübel einsetzen.
5. Die Schraube in den zuvor eingesetzten Spannstift eindrehen, so dass sie max. 5 mm herausragt.
6. Durch die runde Öffnung im Klingelsockel die Leitungen der Klingelleitung führen.
7. Den Sockel an der oberen herausragenden Schraube aufhängen.
8. Den Sockel mit einer zweiten Schraube zum unteren Spannstift befestigen.
9. Die Kabelenden der Klingelinstallation auf einer Länge von 10 mm abisolieren.
10. Klingeldeckel anlegen.
11. Die die Klingelanlage versorgende 230 V AC Spannung einschalten.
12. Den Klingelbetrieb durch Drücken der Klingeltaste prüfen.

ACHTUNG! Vor dem Abnehmen des Deckels sollte man sich immer vergewissern, dass die Klingelanlage spannungslos ist.

Konformitätserklärung auf der Internetseite
www.zamel.com

E**GONG BITONO LARGO
GNS-208****Características:**

- el gong electromecánico LARGO está destinado al uso en los interiores con la instalación de timbre de tensión 230 V AC,
- volumen: 85 dB,
- sonido: dos tonos BIM-BAM, que se repite mientras se mantiene pulsado el botón.

CUIDADO

- Se recomienda que la instalación del timbre hiciera una persona cualificada y con permisos adecuados.
- Para la instalación se debe usar un cable de diámetro de entre 0,5 mm² y 2,5 mm² y de tensión y aislamiento min. 300/500V, y de tipo correspondiente a las condiciones de uso.
- El timbre es alimentado por la tensión de red de 230 V AC.
- El cable de fase de la instalación del timbre debería estar protegido contra los efectos de cortocircuito y sobrecarga, gracias al interruptor de sobrecarga o el fusible adecuados y con el valor de la corriente nominal correspondiente.
- El timbre adaptado únicamente al pulsador de timbre. No posee la función de antibloqueo del conector. El timbre no está adaptado al funcionamiento continuo.

INSTRUCCIÓN DE MONTAJE

1. Antes de empezar la conexión hay que desconectar la corriente 230 V AC que alimenta la instalación del timbre. Usando el dispositivo adecuado hay que asegurarse que en el circuito del timbre no hay corriente.
2. Quitar la tapa del timbre con un destornillador plano, levantando la pestaña de la tapa.
3. Escoger el punto en la pared donde se va a instalar el timbre, hacer dos agujeros que correspondan a los agujeros de montaje de la base del timbre. Hay que fijarse en la posición vertical del timbre (marcada en la base).
4. Meter los tacos en los agujeros.
5. Meter el tornillo en el taco colocado anteriormente de manera que este sobresalga como máximo 5 mm.
6. Pasar los cables de la instalación del timbre a través del agujero redondo hecho en su base.
7. Colgar la base en el tornillo superior sobresaliente.
8. Fijar la base con un segundo tornillo metiéndolo en el taco inferior.
9. Aíslar las puntas de los cables, de largo aprox. 10 mm.
10. Colocar la tapa del timbre.
11. Conectar la tensión 230 V AC que alimenta el circuito del timbre.
12. Verificar el funcionamiento del timbre pulsando el botón del timbre.

¡OJO! Siempre antes de quitar la carcasa del timbre hay que asegurarse de que la corriente está cortada en el circuito.

La declaración de la compatibilidad está disponible en la página web www.zamel.com

P**GONGO DE DOIS-TONS LARGO
GNS-208****Dados carecteristicos:**

- gongo electromecânico LARGO está destinado para ser utilizado em compartimentos equipados com uma instalação para a campainha com uma tensão de 230 V AC,
- volume: 85 dB,
- som: dois tons BIM-BAM, repetidos quando pressionado o botão.

ATENÇÃO

- Recomenda-se, para que a montagem seja feita por um profissional com adequada qualificação e autorização.
- A instalação deverá ser feita com um fio com secção de 0,5 mm² a 2,5 mm² de tensão nominal min.300/500 V e adequado as condições de utilização do modelo.
- A campainha é alimentada por uma tensão da rede de 230 V AC.
- O fio da faze de alimentação da campainha deverá estar protegido contra efeitos de corte-circuito e sobrecargas usando disjuntores de sobrecarga ou fisiveis fundiveis com as características e valor de corrente nominal equivalentes.
- Campainha destinada para funcionar somente com um conector da campainha. Não possui uma função antiblocada do conector. Campainha não destinada para um funcionamento continuo.

INSTRUÇÃO DE MONTAGEM

1. Antes de iniciar as actividades de ligação, desligar a tensão de 230 V AC que alimenta a instalação da campainha. Deverá assegurar-se com ajuda dum aparelho de medição adequado, que a instalação se encontra num estado sem tensão.
2. Remover a tampa da campainha com ajuda de chave-defendas lisa, aliviando a tampa.
3. Escolher o lugar de montagem da campainha na parede, abrir dois furos, equivalentes aos furos na base da campainha. Deverá prestar a atenção na colocação vertical da campainha (assinalada na base).
4. Colocar nos furos as buchas de expansão.
5. Apertar os parafusos na bucha de expansão superior previamente inserida, de tal modo a sobre-sair no máximo 5 mm.
6. Pelos furos redondos na base da campainha passar os fios da instalação da campainha.
7. Fixar a base no parafuso superior saliente.
8. Afixar a base no segundo parafuso, apertando-lhe na bucha de expansão de baixo.
9. Descascar num comprimento de 10 mm as terminais dos fios da instalação da campainha.
10. Colocar a tampa da campainha.
11. Ligar a tensão de 230 V AC que alimenta a instalação da campainha.
12. Testar o funcionamento da campainha pressionando o botão da campainha.

ATENÇÃO! Sempre antes de remover a tampa da campainha certifique-se, que a instalação da campainha está num estado sem tensão.

Certificado de fidelidade acessível no site
www.zamel.com

FR

GONG DE DEUX TONALITÉS LARGO GNS-208

Caractéristiques:

- gong électromécanique LARGO est destiné à l'utilisation dans les intérieurs équipés d'une installation de la sonnerie de la tension de 230 V AC,
- force sonore: 85 dB,
- son: deux tonalités BIM-BAM, qui se répètent quand on appuie le bouton.

ATTENTION :

- Il est recommandé que l'installation de la sonnerie soit effectuée par une personne ayant les compétences et les droits convenables.
- L'installation doit être effectuée à l'aide d'un câble à la coupe de 0,5 mm² jusqu'à 2,5 mm² d'une tension nominale min. 300/500V et d'un type approprié aux conditions d'application.
- La sonnerie est alimentée de la tension de réseau de la valeur de 230 V AC.
- Le câble de phase de l'installation de la sonnerie doit être protégé contre les conséquences des courts-circuits et des surcharges à l'aide d'un disjoncteur à maximum de courant ou d'un coupe-circuit à fusible aux caractéristiques et la valeur du courant nominal convenablement adaptés.
- Sonnette adaptée au fonctionnement uniquement avec un coupleur de sonnette. Ne possède pas de la fonction du contre bloc du coupleur. Sonnette n'est pas adaptée au fonctionnement continu.

INSTRUCTION DE MONTAGE :

1. Avant de procéder à l'installation il faut couper la tension 230 V AC alimentant l'installation de la sonnerie. Il faut s'assurer, à l'aide d'un appareil de mesure convenable, que l'installation de la sonnerie est à l'état sans tension.
2. Enlevez le couvercle de la sonnerie à l'aide d'un tournevis plat, en soulevant le cratob du couvercle.
3. Indiquez l'emplacement du montage de la sonnerie sur le mur, effectuez deux trous correspondants aux trous de montage dans la base de la sonnerie. Il faut faire attention à la position verticale de la sonnerie (indiquée sur la base).
4. Installez les chevilles expansibles dans les trous.
5. Vissez le vis dans la cheville supérieure ultérieurement fixée, de la manière qu'il ressorte de 5 mm au maximum.
6. Passez les câbles de l'installation de la sonnerie par le trou rond dans la base de la sonnerie.
7. Suspendez la base sur le vis supérieur ressortant.
8. Fixez la base avec un deuxième vis en le vissant dans la cheville expansible inférieure.
9. Enlevez l'isolation des extrémités des câbles de l'installation de la sonnerie à la longueur de 10 mm.
10. Remettez le couvercle de la sonnerie sur place.
11. Branchez la tension de 230 V AC d'alimentation de la sonnerie.
12. Vérifiez le fonctionnement de la sonnerie en appuyant le bouton de la sonnerie.

ATTENTION! A chaque fois quand vous voulez enlever le couvercle de la sonnerie, il faut bien s'assurer si l'installation de la sonnerie est dans l'état sans tension!

La déclaration de conformité ou sur le site Internet
www.zamel.com

H

LARGO KÉT TÓNUSÚ GONG GNS-208

Jellemzők:

- LARGO elektromechanikai gongot csak a 230 V AC áramellátással működhet,
- hangosság 85 dB,
- hang: két tónusú BIM-BAM ismétlődő a gomb nyomás alatt.

FIGYELEM:

- Ajánlott, hogy a csöngőt olyan személy szerelje be, aki rendelkezik megfelelő képzettséggel és engedéllyel.
- A telepítéshez 0,5 mm² - től 2,5 mm² - ig átmérőjű vezetékot használjunk, melynek szigetelési feszültsége min. 300/500V és megfelelő az adott típus paramétereinek.
- A csöngőt 230 V AC hálózati feszültséggel táplálható.
- A csöngő fázis vezetékét a rövidzárlattól és túlterheléstől megszakító kapcsolóval vagy az áramerősségnek megfelelően kiválasztott hengeres biztosítékkal kell védeni.
- A csöngőt kizárólag billenő kapcsolóval közösen használható. Nem rendelkezik kapcsoló blokkoló funkcióval. A csöngő nem alkalmas folyamatos munkavégzésre.

SZERELÉSI LEÍRÁS:

1. A beszerelést megelőzően vegyük le a 230 V AC feszültséget a készüléket tápláló vezetékéről. Ellenőrizze megfelelő mérőkészülék segítségével, hogy a vezetékben nincs áram.
2. Távolítsuk el a csöngő burkolatát, lapos csavarhúzó segítségével felfeszíthető a burkolat teteje.
3. Határozzuk meg a rögzítés helyét a falon, fúrjunk két lyukat, melyek megfelelnek a csöngő alapjában lévő lyukaknak. Ügyeljünk a csöngő függőleges elhelyezésére (a csöngő alapján bejelölt irány).
4. Helyezzük tipliket a falon lévő lyukakba.
5. Csavarjuk be a csavart az előzőleg behelyezett tiplibé úgy, hogy kb. 5 mm kiálljon.
6. A csöngő burkolatában lévő kerek lyukon kössük be a vezetékot.
7. Helyezzük a kiálló felső csavarra a csöngő alapját.
8. Rögzítsük az alapot az alsó tiplibé tekert csavarral.
9. Távolítsuk el a vezetékek végéről 10 mm hosszan a szigetelést
10. Tegyük fel a csöngő burkolatát.
11. Kapcsoljuk vissza a 230 V AC hálózati feszültséget.
12. A gomb lenyomásával ellenőrizzük a csöngő működését.

FIGYELEM! A burkolat eltávolítása előtt mindig győződjön meg arról, hogy a készülék le van kapcsolva a hálózati feszültségről.

A megfelelőségi tanúsítvány a weboldalon található
www.zamel.com

CZ

DVOJTÓNŮVÝ GONG LARGO GNS-208

Charakteristické vlastnosti:

- elektromagnetický gong LARGO je určen k použití v místnostech vybavených zvonkovou instalací s napětím 230 V AC,
- hladina zvuku: 85 dB,
- zvuk: dva tóny BIM-BAM, opakující se během stlačení tlačítka.

POZOR:

- Doporučuje se, aby montáž zvonku provedla osoba s příslušnou kvalifikací a oprávněním.
- Zvonkový rozvod by měl být proveden vodičem s průřezem 0,5 mm² - 2,5 mm² a jmenovitým napětím 300/500V, vhodného druhu dle podmínek použití.
- Zvonek je napájen síťovým napětím 230 V AC.
- Fázový vodič zvonkového rozvodu musí být zabezpečen proti zkratu a přetížení pomocí nadproudového spínače nebo tavnou pojistkou s vhodnou charakteristikou a hodnotou jmenovitého proudu.
- Zvonek přizpůsobený pro provoz pouze se zvonkovým spínačem. Nemá funkci zajištění spínače. Zvonek nepřizpůsobený pro nepřetržitý provoz.

MONTÁŽNÍ NÁVOD:

1. Před započetím připojování odpojte napětí 230 V AC napájející zvonkový rozvod. Pomocí vhodného měřicího přístroje je nutné ověřit beznapěťový stav zvonkového rozvodu.
2. Plochým šroubovákem zapáchte západku krytu zvonku a kryt sejměte.
3. Na stěně zvolte místo montáže zvonku, proveďte dva otvory odpovídající montážním otvorům ve spodní části zvonku. Věnujte pozornost svislé poloze zvonku (označeno na spodní části).
4. Do otvorů vložte hmoždinky.
5. Zašroubujte šroub do dřívě usazené horní hmoždinky, tak aby přečníval maximálně o 5 mm.
6. Kulatým otvorem ve spodní části zvonku přetáhněte vodiče zvonkového rozvodu.
7. Spodní část pověste na vyčnívající horní šroub.
8. Spodní část připevněte pomocí druhého šroubu, zašroubujte ho do dolní hmoždinky.
9. Odizolujte konce vodičů zvonkového rozvodu v délce 10 mm
10. Nasaďte kryt zvonku.
11. Zapněte napětí 230 V AC napájející zvonkový rozvod.
12. Stlačením zvonkového tlačítka zkontrolujte správné fungování zvonku.

POZOR! Před každým odstraněním krytu zvonku se nejdříve přesvědčte, zda není zvonková elektroinstalace pod napětím!

Prohlášení o shodě se nachází na internetové straně
www.zamel.com

SK

DVOJTÓNŮVÝ GONG LARGO GNS-208

Charakteristické vlastnosti:

- elektromagnetický gong LARGO je určený na použitie v miestnostiach vybavených zvončekovou inštaláciou s napätím 230 V AC,
- hladina zvuku: 85 dB,
- zvuk: dva tóny BIM-BAM, opakujúce sa počas stlačenia tlačidla.

POZOR

- Odporúča sa, aby montáž zvončeka vykonala osoba s príslušnou kvalifikáciou a oprávnením.
- Zvončekový rozvod by mal byť vykonaný vodičom s prierezom 0,5 mm² - 2,5 mm² a s menovitým napätím 300/500V, vhodného druhu podľa podmienok použitia.
- Zvonček je napájaný sieťovým napätím 230 V AC.
- Fázový vodič zvončekového rozvodu musí byť zabezpečený proti skratu a preťaženiu nadprúdovým spínačom alebo tavnou poistkou s príslušnou charakteristikou a hodnotou menovitého prúdu.
- Zvonček prispôbený na prevádzku iba so zvončekovým spínačom. Nemá funkciu zaistenia spínača. Zvonček neprispôbený na nepretržitú prevádzku.

MONTÁŽNY NÁVOD:

1. Pred začatím pripojovania odpojte napätie 230 V AC napájajúce zvončekový rozvod. Pomocou vhodného meracieho prístroja je nutné overiť beznapäťový stav zvončekového rozvodu.
2. Plochým skrutkovačom zapáchte západku krytu a snímte kryt zvončeka.
3. Na stene zvolte miesto montáže zvončeka, urobte dva otvory odpovedajúce montážnym otvorom zvončeka v dolnej časti zvončeka. Venujte pozornosť zvislej polohe zvončeka (označená v dolnej časti zvončeka).
4. Do otvorov vložte rozperné kolíky.
5. Zaskrutkujte skrutku do skôr usadeného horného rozperného kolíka, tak aby prečnieval maximálne o 5 mm.
6. Kulatým otvorom v dolnej časti zvončeka preložte vodiče zvončekového rozvodu.
7. Dolnú časť zaveste na prečnievajúcu hornú skrutku.
8. Dolnú časť pripevnite pomocou druhej skrutky, zaskrutkujte ju do dolného rozperného kolíka.
9. Odizolujte konce vodičov zvončekového rozvodu na dĺžku 10 mm.
10. Zložte kryt zvončeka.
11. Zapnite napätie 230 V AC napájajúce zvončekový rozvod.
12. Stisnutím zvončekového tlačidla skontrolujte správne fungovanie zvončeka.

POZOR! Pred každým odstránením krytu zvončeka sa najskôr presvedčte, či zvončeková elektroinštalácia nie je pod napätím!

Vyhlasenie o zhode sa nachádza na internetovej strane
www.zamel.com

LT

DVIEJŲ TONŲ GONGAS LARGO GNS-208

Charakteringi požymiai:

- elektromechaninis LARGO gongas yra skirtas naudoti patalpose, kuriose skambučio instaliacija yra su 230 V įtampa,
- garsumas: 85 dB,
- garsas: du tonai BIM-BAM, pasikartojantys paspaudus mygtuką.

DĖMESIO

- Patariama, kad skambučio montavimą atliktų asmuo su atitinkamomis kvalifikacijomis ir įgaliojimais.
- Instaliacija turėtų būti atlikta su laidu: nuo 0,5 mm² iki 2,5 mm², kur izoliacijos įtampa yra 300/500V ir atitinkamu tipu pritaikytu prie naudojimo sąlygų.
- Skambutis yra maitinamas tinkline įtampa: 230 V AC.
- Skambučio instaliacijos fazinis laidas turėtų būti apsaugotas nuo trumpųjų sujungimų ir perkrovų su srovės nuotekio išjungiklio pagalba arba saugiklio su atitinkamai pritaikyta charakteristika ir pastovia elektros srovės verte.
- Skambutis pritaikytas darbui vien tik su skambučio jungikliu. Neturi jungiklio blokados funkcijos Skambutis nėra pritaikytas nuolatiniam darbui.

MONTAVIMO INSTRUKCIJA

1. Prieš prijungimą atjunk 230 V AC įtampą, kuri maitina skambučio instaliaciją. Įsitink su atitinkamu matavimo prietaisu, kad skambučio instaliacijoje neteka jokia elektros srovė.
2. Nuimk skambučio dangą plokščio atsuktuvo dėka, atlenkiant dangčio priekabę.
3. Nustatyk skambučio montavimo vietą sienoje, padaryk dvi angas, atitinkančias montavimo angoms, kurios yra skambučio pagrinde ir įdėk į jas įlaidus. Atkreipk dėmesį į skambučio vertikalų padėjimą (pažymėta ant pagrindo).
4. Įdėk į angas įlaidus.
5. Įsuk sraigtus į patalpintą ankščiau viršutinį įlaidą, taip kad išsikištų maksimaliai 5 mm.
6. Per apskričią angą kurį yra skambučio pagrinde perdėk skambučio instaliacijos laidus.
7. Pakabink pagrindą ant išsikišusio viršutinio sraigto.
8. Pritvirtink pagrindą, įsukant antrą sraigą į apatinį įlaidą.
9. Izoliuok skambučio izoliacijos laidų galūnes 10 mm ilgyje.
10. Uždėk skambučio dangą.
11. Prijunk 230 V AC įtampą, kuri maitina skambučio instaliaciją.
12. Patikrink ar skambutis veikia, paspausk skambučio mygtuką.

DĖMESIO! Prieš skambučio dangos nuėmimą visada patikrink ar skambučio instaliacijoje nėra elektros srovės!

Taisyklingo veikimo deklaracija yra internetiniame puslapyje www.zamel.com

LV

DIVU TONŲ GONGS LARGO GNS-208

Raksturīgas īpašības:

- elektromehāniskais gongs LARGO ir domāts imantošanai telpās, kurās ir uzstādīta zvana instalācija ar spriegumu 230 V AC,
- skaļums: 85 dB,
- skaņa: divi toni BIM-BAM, kas atkārtojas pogas piespiešanas laikā.

UZMANĪBU:

- Ir ieteicams, lai zvana montāžu veica persona, kurai ir atbilstošas kvalifikācijas un atļaujas.
- Uzstādīšana ir jāveic ar vadu ar griezumumu no 0,5 mm² līdz 2,5 mm² ar izolācijas spriegumu min. 300/500V un izmantošanas nosacījumiem atbilstošu tipu.
- Zvans ir barots ar tīkla spriegumu 230 V AC.
- Zvana iekārtas fāzes vadam ir jābūt aizsargātam no īsslēgumu un pārslodžu sekām ar liekas jaudas drošinātāju vai kūstošo drošinātāju ar atbilstoši izvēlēto raksturu un nominālstrāvu.
- Zvans var funkcionēt tikai ar zvana kontaktu. Nav apgādāts ar kontakta pretbloķādi. Zvans nav paredzēts pastāvīgam darbam.

MONTĀŽAS INSTRUKCIJA:

1. Pirms pieslēgšanas darbības atslēgt spriegumu 230 V AC barojošu zvana iekārtu. Ir jāpārlicinās ar attiecīgas mērīšanas ierīces palīdzību, ka zvana iekārta atrodas miera stāvoklī.
2. Noņem vāku no zvana ar plakanu skrūvgriezi, aizķerot vāka āķi.
3. Apzīmēt zvana montāžas vietu uz sienas, izurbt divus caurumus, atbilstoši montāžas caurumiem zvana pamatnē. Pārbaudīt, vai zvans ir novietots vertikāli (apzīmējums uz pamatnes).
4. Ievietot caurumos nospraušanas mietiņus.
5. Ieskrūvēt skrūvi agrāk ievietotā augšējā mietiņā, lai stāvētu ārā maksimāli uz 5 mm.
6. Caur apaļu caurumu zvana pamatnē pārlikt zvana iekārtas vadus.
7. Pakārt pamatni uz augšējās skrūves.
8. Nostiprināt pamatni ar otro skrūvi, ieskrūvēšot to apakšējā nospraušanas mietiņā.
9. Noņem izolāciju no zvana iekārtas vadu galiem uz 10 mm garuma.
10. Uzlikt zvana vāku.
11. Ieslēgt spriegumu 230 V AC, barojošu zvana iekārtu.
12. Pārbaudīt zvana darbību piespiežot zvana pogu.

UZMANĪBU! Pirms zvana vāka noņemšanas vienmēr pārlicināties, ka ir miera stāvoklis!

Atbilstības deklarācija atrodas Interneta lappusē www.zamel.com

EST

KAHETOONILINE GONG LARGO GNS-208

Iseloomustavad tunnusjooned:

- elektrimehaaniline gong LARGO on mõeldud kasutama seespool ruume, varustatud kellainstallatsiooniga, pingega 230 V AC,
- hääle tugevus: 85 dB,
- kellahein: kaks tooni BIM-BAM, mis korduvad klahvile järjekordselt vajutamisel.

TÄHELEPANU:

- On soovitatud, et kella montaaži sooritaks vastavate kvalifikatsioonidega ja volitustega isik.
- Montaaž tuleb läbi viia kaabli läbilõiguga alates 0,5 mm² kuni 2,5 mm² ning isolatsiooni nominaalpinge vastupidavusega miinimum 300/500V. Peab olema kohaldatud kohaliku tingimuste.
- Kell on tootlustatud vahelduvavooluvõrgu 230 V AC väärtusega.
- Kella toitev faasijuhe peab olema kaitstud lühise ja ülekoormuse tagajärje tulemuste eest, kasutades selle jaoks selektiivkaitselüliti või sulavkaitset, vastavalt valitud karakteristikuga ja nominaalvoolu väärtusega.
- Uksekell on ettenähtud tegema koostööd ainult uksekella lülitiga. Ei oma lüliti funktsiooni blokaadi. Uksekell ei ole ette nähtud pidevaks töötamiseks.

MONTAAŽI INSTRUKTSIOON:

1. Enne seadmistiku installeerimise alustamist, vältige lülitada kella juurdetuleva toitepinge 230 V AC. Õigepärase seadme anduriga ülekontrollida, et kella vooluahelas puudub ohtlik tööpinge.
2. Eemaldada kella ülemise kätte lameda kruvikeeraja abil, liigutades kätte kinnitust.
3. Määrata kella kinnitamise koht seinapeal, puurida kaks kinnitusava, mis vastaksid kinnitusavadele kella aluse põhjas ja paigutada nendes kinnitustüüblid. Eriist tähelepanu tuleb pöörata kella vertikaal asendile (mis on märgitud kella alusel).
4. Paigutada aukudesse kinnitustüüblid.
5. Paigutada kruvi oma paika, keerates üleline kruvi eelnevalt paigutatud ülemisse tüüblisse, sel viisil, et kruvi pea ulatuks välja maksimaalselt 5 mm.
6. Kellakorpusse põhjas olevast ü mmargusest august läbi viia toitekaabel.
7. Üles riputada kellakorpusse alus väljapoole ulatuvale kruvile.
8. Kinnitada kellakorpusse alus teise kinnitus kruviga, paigutades viimase alumisse kinnitus tüüblisse.
9. Maha võtta kellainstallatsiooni juurde kuuluvate kaablite otsades olev isoleermaterjali 10 mm ulatuses.
10. Katta kellakorpusse alus kattekaanega.
11. Sisse lülitada toitevoolu 230 V AC, millelega on pingestatud kella seade.
12. Kontrollida kella töötamise õigsust vajutades kellanupule.

TÄHELEPANU! Alati, enne kella kätte maha võtmist tuleb eelnevalt veenduda, et kella toitesüsteemis puudub ohtlik toitepinge.

Vastavuse Deklaratsioon asub interneti leheküljel www.zamel.com

SLO

GONG Z DVEMA TONOMA LARGO GNS-208

Značilne lastnosti:

- elektromehanski gong LARGO je namenjen za uporabo v prostorih, ki so opremljeni z napeljavo za zvonec z napetostjo 230 V AC,
- glasnost: 85 dB,
- zvok: dva tona BIM-BAM, ki se ponavljata med pritiskom na stikalo.

POZOR:

- Priporočamo, da montažo zvonca opravi oseba z ustreznimi kvalifikacijami in pooblastili.
- Inštalacija mora biti opravljena z vodnikom s premerom od 0,5 mm² do 2,5 mm² z napetostjo izolacije min. 300/500V in tipom, primernim za pogoje uporabe.
- Zvonec se napaja z omrežno napetostjo z vrednostjo 230 V AC.
- Fazni vodnik napeljave za zvonec mora biti zaščiten pred posledicami kratkih stikov in preobremenitev s pomočjo prenapetostnega stikala ali počasne varovalke s primernimi značilnostmi in vrednostjo nazivne napetosti.
- Zvonec je pripravljen za delovanje samo z zvončnim stikalom. Ni funkcije protiblokade stikala. Zvonec ni pripravljen za prenehanje delovanja.

NAVODILO ZA MONTAŽO:

1. Preden se lotite postopka priključevanja izključite napetost 230 V AC, ki napaja napeljavo za zvonec. S pomočjo ustrezne merilne naprave se prepričajte, ali je v napeljavi za zvonec breznapetostno stanje.
2. Snemite pokrov zvonca s pomočjo ploskega izvijača, tako da privzdignete zaskočnik pokrova.
3. Določite mesto na steni, kamor boste montirali zvonec, izvrtaite dve odprtini, ki ustrezata montažnim odprtinam v podlagi zvonca, in vstavite vanje zidna vložka. Pozorni bodite na to, da bo zvonec položen navpično (označeno na podlagi).
4. Vstavite vanje zidna vložka.
5. Privijte vijak v prej vstavljeni zgornji zidni vložek, tako da bo izstopal za maksimalno 5 mm.
6. Skozi okroglo odprtino v podlagi zvonca potegnite vodnike napeljave za zvonec.
7. Obesite podlago na izstopajočem zgornjem vijaku.
8. Privijte podlago z drugim vijakom, tako da ga privijete v spodnji zidni vložek.
9. Odstranite izolacijo na concih vodnikov napeljave za zvonec na dolžini 10 mm.
10. Namestite pokrov zvonca.
11. Vključite napetost 230 V AC, ki napaja napeljavo za zvonec.
12. Preverite delovanje zvonca, tako da pritisnete na stikalo zvonca.

POZOR! Preden snamete pokrov zvonca, vedno preverite, ali je v napeljavi za zvonec breznapetostno stanje!

Izjava o skladnosti se nahaja na spletni strani www.zamel.com

RO**GONGUL CU DOUĂ TONURI LARGO
GNS-208****Trăsături caracteristice:**

- gongul electromecanic LARGO este prevăzut pentru a fi folosit în încăperi echipate cu instalația pentru sonerii cu o tensiune de 230 V AC,
- intensitatea sunetului : 85 dB,
- sunetul: două tonuri BIM – BAM, care se repetă în timp ce apăsați pe butonul soneriei.

ATENȚIE:

- Se recomandă ca montajul soneriei să fie realizată de către o persoană care posedă calificări și competențe corespunzătoare.
- Instalarea trebuie să fie realizată cu ajutorul unui cablu cu un diametru de la 0,5 mm² până la 2,5 mm² cu o tensiune a izolației de min. 300/500V și corespunzător cu condițiile tip de punere în aplicare.
- Soneria este alimentată cu o tensiune de rețea cu valoare de 230 V AC.
- Conductorul de fază a instalației soneriei trebuie să fie protejat împotriva scurtcircuitelor și a suprasarcinilor cu ajutorul comutatorului pentru suprasarcini sau a siguranței fuzibile cu caracteristici alese în mod corespunzător și valoarea nominală a curentului corespunzătoare.
- Soneria este prevăzută pentru a funcționa numai împreună întrerupătorului soneriei. Nu posedă funcția de contra-blocadă a întrerupătorului. Soneria nu este prevăzută pentru o funcționare continuă.

INSTRUCȚIA MONTAJULUI:

1. Înainte de începerea operațiunilor de racordare, trebuie deconectată tensiunea de 230 V AC care alimentează instalația soneriei. Trebuie să vă asigurați că, cu ajutorul instrumentului de măsurare corespunzător, în instalația soneriei nu există tensiune.
2. Îndepărtați capacul soneriei cu ajutorul unei șurubelnițe plate, prin ridicarea ramificației capacului.
3. Stabiliiți unde, pe perete, va fi montată soneria, realizați două orificii, care vor corespunde orificiilor de montaj care se află în placa de bază. Trebuie să luați în vedere plasarea verticală a soneriei (acest lucru este marcat pe baza soneriei).
4. Soneriei și fixați în ele bolțurile atașate.
5. Înșurubați holț-șurubul în orificiul dinainte făcut în așa fel încât să iasă în afară maximum 5 mm.
6. Prin orificiul rotund din baza soneriei trebuie trecute conductoarele instalației soneriei.
7. Agățați baza pe holț-șurubul care iese în afară.
8. Prindeți baza cu ajutorul celui de al doilea holț-șurub înșurubându-l în orificiul de jos.
9. Dați jos elementele izolatoare care se găsesc pe capetele cablurilor instalației soneriei pe o lungime de 10 mm.
10. Puneți la loc capacul soneriei.
11. Conectați tensiunea de alimentare de 230 V AC care alimentează instalația soneriei.
12. Verificați dacă soneria funcționează prin apăsarea butonului soneriei.

ATENȚIE! Întotdeauna înainte de înlăturarea capacului soneriei trebuie să vă asigurați că, nu există tensiune în instalația de alimentare a soneriei.

Declarația de conformitate se găsește pe pagina www.zamel.com

BG**ЗВЪНЕЦ С ДВУТОНОВ СИГНАЛ LARGO
GNS-208****Характеристични качества:**

- електромеханичният звънец LARGO е предназначен за използване в помещения, снабдени със звънчева инсталация с напрежение 230 V AC,
- сила на звука: 85 dB,
- звук: два тона БИМ-БАМ, повтарящи се по време на натискане на бутон.

ВНИМАНИЕ:

- Препоръчва се монтажа на звънца да се извърши от квалифицирано лице.
- Инсталацията следва да се извърши с помощта на кабел със сечение от 0,5 mm² до 2,5 mm² с напрежение на изолацията min. 300/500V и тип, съответен за условията на използване.
- Звънецът се охранва с напрежение 230 V от електрическата мрежа.
- Фазовият проводник на звънчевата инсталация следва да бъде защитен от последствията от къси съединения и пренатоварвания с помощта на автоматичен изключвател или предпазител (бушон) с подходящо избрана характеристика и стойност на номиналния ток.
- Звънецът е приспособен за работа само със звънчев бутон. Няма вградена функция против блокиране на бутон. Звънецът не е приспособен за непрекъсната работа.

ИНСТРУКЦИЯ ЗА МОНТАЖ:

1. Преди започване на работите по свързване на инсталацията следва да изключите напрежението от 230 V , охранващо звънчевата инсталация. С помощта на подходящ измервателен уред следва да се уверите, че в звънчевата инсталация няма напрежение.
2. С помощта на плоска отвертка повдигнете езичето на капака на звънца и го снемете.
3. Определете мястото за монтаж на звънца върху стената и пробийте два отвора, съответстващи на монтажните отвори в основата на звънца. Следва да обърнете внимание на вертикалното положение на звънца (обозначено върху основата).
4. Поставете дюбели в отворите.
5. Монтирайте винт в горния дюбел и го завинтете така, че да стърчи максимално 5 mm.
6. През кръглият отвор в основата на звънца изтеглете кабелите на звънчевата инсталация.
7. Закачете основата на стърчащия горен винт.
8. Прикрепете основата с помощта на втория винт, като го монтирате в долния дюбел.
9. Снемете изолацията от краищата на кабелите на звънчевата инсталация на дължина 10 mm.
10. Монтирайте капака на звънца.
11. Включете охранващото напрежение на звънчевата инсталация 230 V AC.
12. Проверете действието на звънца, като натиснете звънчевия бутон.

ВНИМАНИЕ! Винаги преди снемането на капака на звънца следва да се уверите, че напрежението в звънчевата инсталация е изключено!

Декларацията за съответствие се намира на сайт www.zamel.com

RUS**ГОНГ ДВУТОНАЛЬНЫЙ LARGO
GNS-208****Характерные черты:**

- электромеханический гонг LARGO предназначен для использования в помещениях, оборудованных установкой звонка с напряжением 230 V AC,
- громкость: 85 дБ,
- звук: два тона БИМ-БАМ, повторяющиеся во время нажатия кнопки.

ВНИМАНИЕ:

- Рекомендуется, чтобы монтаж звонка осуществлял работник, имеющий необходимую квалификацию и полномочия.
- Система должна быть смонтирована при помощи провода с сечением от 0,5 мм² до 2,5 мм² с напряжением изоляции мин. 300/500V и типом, соответствующим условиям эксплуатации.
- Звонк питается от сетевого напряжения значением 230 V AC.
- Звонк должен быть защищён от последствий короткого замыкания и перегрузки при помощи двухполюсного автоматического выключателя с подобранными соответствующими характеристиками и значением номинального тока, встроенным в фиксированную проводку в соответствии с правилами установки.
- Прибор не предназначен для использования людьми (включая детей), у которых есть физические, нервные или психические отклонения или недостаток опыта и знаний за исключением случаев, когда за ними осуществляется надзор или проводится инструктаж лицом, отвечающим за их безопасность. Необходимо осуществлять надзор за детьми с целью недопущения их игр с прибором.
- Звонк приспособлен к работе исключительно со звонковым разъемом. Не имеет функции антиблокировки разъема. Звонк не приспособлен к непрерывной работе.

ИНСТРУКЦИЯ МОНТАЖА:

1. Перед тем, как приступить к действиям по соединению деталей, отключить напряжение 230 V AC, питающее систему звонка. Следует убедиться при помощи подходящего измерительного прибора, что в системе звонка отсутствует напряжение.
2. Снять крышку звонка при помощи плоской отвертки, подвесив.
3. Отметить место крепления звонка на стене, высверлить два отверстия, соответствующие монтажным отверстиям в подставке звонка и вставить в них распорочные колышки. Следует обратить внимание на вертикальное расположение звонка (отмечено на подставке).
4. Вставить в отверстия дюбели.
5. Вкрутить винт в установленный ранее верхний дюбель так, чтобы выступал на максимально 5 мм.
6. Сквозь круглое отверстие в подставке звонка проложить провода системы звонка.
7. Подвесить подставку на выступающем, верхнем винте.
8. Прикрепить подставку вторым винтом, вкручивая его в нижний дюбель.
9. Зачистить концы проводов системы питания звонка на расстояние 10 мм. закрепить в зажимах звонка.
10. Закрепить зачищенные концы проводов в зажимах звонка.
11. Надеть крышку звонка.
12. Подключить напряжение 230 V AC, питающее систему звонка.
13. Проверить работу звонка, нажав на его кнопку.

ВНИМАНИЕ! Всегда, перед тем как снять крышку звонка, следует убедиться, что в системе звонка отсутствует напряжение!

Сертификат соответствия представлен на Интернет-сайте www.zamel.com

UA**ДВОТОННИЙ ГОНГ LARGO
GNS-208****Характеристика:**

- електромеханичний гонг LARGO призначений для вживання в приміщеннях обладнаних дзвінковою інсталяцією зі напругою 230 V AC,
- гучність: 85 децибелі,
- звук: два тони БИМ-БАМ, які повторюються під час натискання кнопки.

УВАГА:

- Рекомендується, щоб монтаж дзвінка виконала особа з відповідними кваліфікаціями і повноваженнями.
- Монтаж повинен бути виконаний проводом діаметром від 0,5 мм² до 2,5 мм² напругою ізоляції мінімум 300/500V і типі, відповідним до умов застосування.
- Дзвінок живиться напругою мережі значенням 230 V AC.
- Фазовий провід дзвінкової інсталяції повинен бути забезпечений перед наслідками короткого замикання і перевантажень за допомогою вимикача максимального струму або плавкого запобіжника з відповідно підбраною характеристикою і значенням номінального струму.
- Дзвінок пристосований до роботи із дзвінковим вимикачем. Немає функції антиблокади з'єднувача. Дзвінок не пристосований до безперервної роботи.

ІНСТРУКЦІЯ МОНТАЖУ:

1. До початку дій зв'язаних з сполучення, роз'єднати напругу 230 V AC , що живить дзвінкову інсталяцію. Слід упевнитися за допомогою відповідного вимірювального приладу, що в дзвінковій інсталяції немає напруги.
2. Зняти кришку дзвінка за допомогою плоскої викрутки, підважуючи зачіпку кришки.
3. Установити місце монтажу дзвінка на стіні, зробити два отвори, що відповідають монтажним отворах у підставі дзвінка.
4. Треба звернути увагу на вертикальне положення дзвінка (зазначене на підставі).
5. Вкрутити гвинт до поставленого раніше верхнього розпірного кілка, так, щоб виставив не більше 5 мм.
6. Через круглий отвір у підставі дзвінка прокласти проводи дзвінкової інсталяції.
7. Завісити підставу на верхньому гвинті, що вистає.
8. Прикріпити підставу довгим гвинтом, вкручуючи його до нижнього розпірного кілка.
9. Ізолювати кінці проводів дзвінкової інсталяції на довжині 10 мм.
10. Покласти кришку дзвінка.
11. Підключити напругу 230 V AC, що живить дзвінкову інсталяцію.
12. перевірити чи дзвінок діє натискаючи кнопку дзвінка.

УВАГА! Завжди перед тим як зняти кришку дзвінка треба упевнитися, що в проводах дзвінка немає напруги!

Декларація згідності знаходиться на веб-сторінці www.zamel.com

