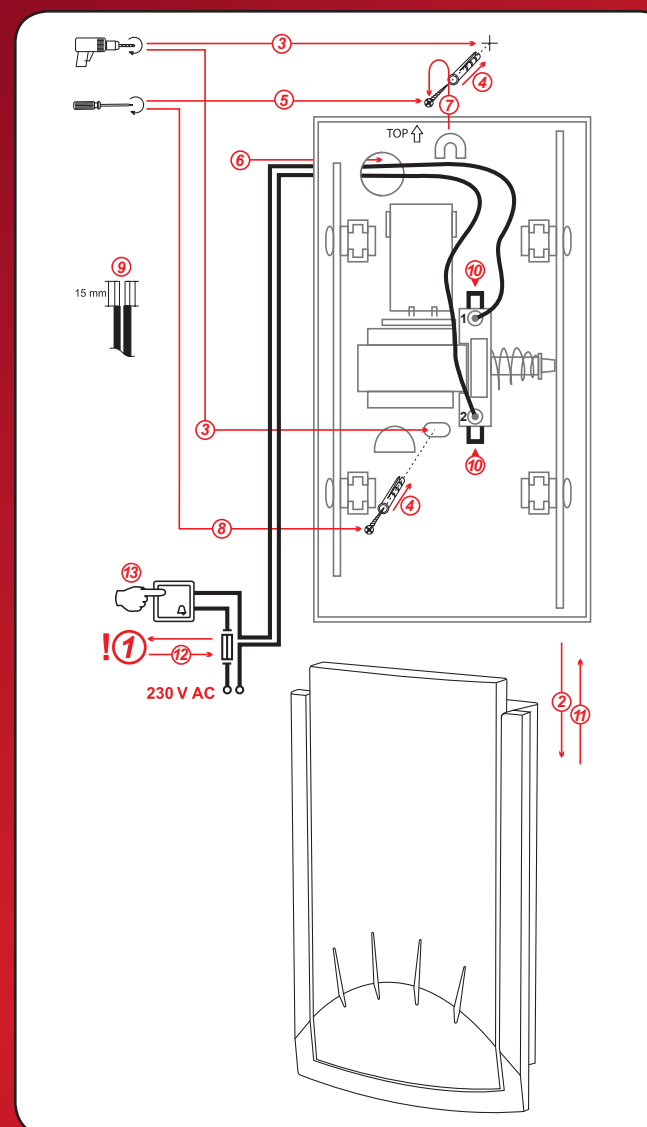


TWO-TONE CHIME FORTE GNS-223

TWO TONE CHIME

FORTE GNS-223

- GB** **TWO TONE CHIME FORTE GNS-223.** Electromechanical chime is designed for using in rooms with 230 V AC bell supply systems. Loudness: 85 dB. Sound: two BIM-BAM tones, long sound time.
- D** **ZWEITON-GONG FORTE GNS-223.** Der elektromechanische Gong FORTE ist für den Einsatz in Innenräumen vorgesehen, die mit einer Klingelinstallation mit einer Spannung von 230 V AC ausgestattet sind. Lautstärke: 85 dB. Klang: zwei BIM-BAM Töne, lang anhaltend.
- E** **GONG BITONO FORTE GNS-223.** El gong electromecánico FORTE está destinado al uso en los interiores con la instalación de timbre de tensión 230 V AC. Volumen: 85 dB. Sonido: 2 tonos BIM-BAM, de larga resonancia.
- P** **GONGO DE DOIS-TONS FORTE GNS-223.** Gongu electromecânico FORTE está destinado para ser utilizado em compartimentos equipados com uma instalação para a campainha com uma tensão de 230 V AC. Volume: 85 dB. Som: dois tons BIM-BAM, com um timbre longo.
- FR** **GONG DE DEUX TONALITÉS FORTE GNS-223.** Gong électromécanique FORTE est destiné à l'utilisation dans les intérieurs équipés d'une installation de la sonnerie de la tension de 230 V AC. Force sonore: 85 dB. Son: deux tonalités BIM-BAM, résonnant longtemps.
- H** **FORTE KÉT TÓNUSÚ GONG GNS-223.** FORTE elektromechanikai gongot csak a 230 V AC áramellátással működhet. Hangosság 85 dB. Hang: kettő tónusú BIM –BAM hosszan tartó hangok.
- CZ** **DVOJTÓNOVÝ GONG FORTE GNS-223.** Elektromagnetický gong FORTE je určen k použití v místnostech vybavených zvonkovou instalací s napětím 230 V AC. Hladina zvuku: 85 dB. Zvuk: dva tóny BIM-BAM, dlouho doznívajících.
- SK** **DVOJTÓNOVÝ GONG FORTE GNS-223.** Elektromagnetický gong FORTE je určený na použitie v miestnostiach vybavených zvončekovou inštaláciou s napätím 230 V AC. Hladina zvuku: 85 dB. Zvuk: dva tóny BIM-BAM, dlho doznievajúce.
- LT** **DVIEJŲ TONŲ GONGAS FORTE GNS-223.** Elektromechaninis FORTE gongas yra skirtas naudoti patalpose, kuriose skambučio instaliacija yra su 230 V AC įtampa. Garsumas: 85 dB. Garsas: du tonai BIM-BAM, ilgai skambantys.
- LV** **DIVU TONU GONGS FORTE GNS-223.** Elektromehāniskais gongs FORTE ir domāts imantošanai telpās, kurās ir uzstādīta zvana instalācija ar spriegumu 230 V AC. Skaļums: 85 dB. Skaņa: divi toni BIM-BAM, ilga atskaņošana.
- EST** **KAHETOONILINE GONG FORTE GNS-223.** Elektrimehaaniline gong FORTE on mõeldud kasutama seespool ruume, varustatud kellainstallatsiooniga, pingega 230 V AC. Hääle tugevus: 85 dB. Kellahelin: kaks tooni BIM-BAM, pikalt kõlavad.
- SLO** **GONG Z DVEMA TONOMA FORTE GNS-223.** Elektromehanski gong FORTE je namenjen za uporabo v prostorih, ki so opremljeni z napeljavo za zvonec z napetostjo 230 V AC. Glasnost: 85 dB. Zvok: dva dolgo zvoneča tona BIM-BAM.
- RO** **GONGUL CU DOUĂ TONURI FORTE GNS-223.** Gongul electromecanic FORTE este prevăzut pentru a fi folosit în încăperi echipate cu instalația pentru sonerii cu o tensiune de 230 V AC. Intensitatea sunetului: 85 dB. Sunetul: două tonuri BIM-BAM, care se aude un timp îndelungat.
- BG** **ЗВЪНЕЦ С ДВУТОНОВ СИГНАЛ FORTE GNS-223.** Електромеханичният звънец FORTE е предназначен за използване в помещения, снабдени със звънчева инсталация с напрежение 230 V AC. Сила на звука: 85 dB. Звук: два тона BIM-BAM, звучещи продължително.
- RUS** **ГОНГ ДВУТОНАЛЬНЫЙ FORTE GNS-223.** Электромеханический гонг FORTE предназначен для использования в помещениях, оборудованных установкой звонка с напряжением 230 V AC. Громкость: 85 дБ. Звук: два тона BIM-BAM длительного звучания.
- UA** **ДВУТОННИЙ ГОНГ FORTE GNS-223.** Електромеханічний гонг FORTE призначений для вживання в приміщеннях обладнаних дзвінковою інсталяцією зі напругою 230 V AC. Гучність: 85 децибелі. Звук: два тони BIM-BAM, які довго звучать.
- GR** **ΓΚΟΝΓΚ ΔΥΟ ΤΟΝΩΝ FORTE GNS-223.** Ηλεκτρομηχανικό γκονγκ FORTE προορίζεται για χρήση σε χώρους εξοπλισμένους με εγκατάσταση κουδουνιού με τάση 230 V AC. Ενταση ήχου: 85 dB. Ηχος: δυο τόνοι BIM-BAM μακράς διάρκειας.
- AR** **جرس ذو نبرتين FORTE يستعمل جرس ميكانيكي كهربائي FORTE في غرف يوجد فيها تركيب جرس بطاقة 230 فوات الصوت: نغمتا BIM-BAM تصدران في آن واحد لمدة طويلة. درجة الصوت: ~85dB**



loudness: ~ 85 dB

nice sound

easy mounting

two tones BIM-BAM, long sound time

230 V AC / 48 mA; IP20

EN 60335-1
Weight: 0,365 kg

Made in EU

Registered design
© Zamel

The Declaration of Conformity is on our Website www.zamel.com



MANUAL
HERE

GB**TWO TONE CHIME FORTE
GNS-223****Main features:**

- electromechanical chime FORTE is designed for using in rooms with 230 V AC bell supply systems,
- loudness: 85 dB,
- sound: two BIM-BAM tones, long sound time.

NOTE:

- It is recommended that a qualified and authorized electrician mounts the bell.
- It is recommended to use 0,5 mm² – 2,5 mm², 300/500 V insulation voltage wires for the bell electrical system. The wire type should be appropriate for local circumstances. The wire type should be appropriate for a local circumstances.
- The bell power supply voltage is 230 V AC.
- It is necessary to prevent a phase wire against short circuits and overloads by means of a residual current circuit breaker or a safety fuse with an appropriate rated current and electrical characteristics.
- The chime is designed for operating with the bell switch only. The device is not fitted with the switch anti-blocking function. The chime is not designed for continuous running.

MOUNTING INSTRUCTION MANUAL

1. It is necessary to disconnect 230 V AC mains before you connect the bell. Check if there is no voltage between power leads by means of an appropriate gauge.
2. Remove the bell cover by means of a screwdriver. In is necessary to release the cover catch.
3. Select the bell mounting place on a wall and drill two mounting holes. The hole spacing should be the same as in the bell base. It is necessary to pay attention to an appropriate bell vertical positioning according to a symbol placed on the bell base.
4. Insert studs into the holes drilled previously.
5. Drive a screw into the upper hole until its distance to the wall is maximum 5 mm.
6. Lead the bell wires through the round hole in the bell base.
7. Hang up the bell base on the upper screw.
8. Screw down the bell by means of the second screw. Place the screw into a stud in the lower hole.
9. Strip the bell electrical system wire ends insulation. The strip length should be 15 mm.
10. Press the clamping levers and insert the wire ends without insulation into the terminal holes and release the levers. Pull the wires lightly in order to check if the wires are mounted correctly. Repeat the wire fixing procedure if necessary.
11. Place the bell cover.
12. Connect the bell electrical system to the 230 V AC mains.
13. Press the bell push button to check if the bell operates properly.

NOTE! Check if there is no voltage between power leads before you remove the chime cover!

The Declaration of Conformity is on our Website www.zamel.com

D**ZWEITON-GONG FORTE
GNS-223****Sondermerkmale:**

- der elektromechanische Gong FORTE ist für den Einsatz in Innenräumen vorgesehen, die mit einer Klingelinstallation mit einer Spannung von 230 V AC ausgestattet sind,
- Lautstärke: 85 dB,
- Klang: zwei BIM-BAM Töne, lang anhaltend.

ACHTUNG

- Es empfiehlt sich, dass die Montage von einer Person mit entsprechenden Qualifikationen und Berechtigungen durchgeführt wird.
- Die Anlage sollte mit einer Leitung von einem Durchmesser von 0,5 mm² bis 2,5 mm² und einer Isolierungsspannung von min. 300/500V, als auch einem zu den Einsatzbedingungen passenden Leitungstyp ausgeführt werden
- Die Klingel wird mit einer Netzspannung von 230 V AC versorgt.
- Die Phasenleitung der Klingelanlage sollte vor Kurzschluss- und Überlastungsfolgen mit Hilfe eines Überschussstromschalters, Schmelzsicherung entsprechend gewählten Charakteristik und Nennstromwert abgesichert werden.
- Die Klingel ist ausschließlich zum Betrieb mit einem Klingelschalter geeignet. Das Antilockersystem des Klingerschalters ist nicht vorhanden. Die Klingel ist für den unterbrechungsfreien Betrieb nicht geeignet.

MONTAGEANWEISUNG

1. Vor Beginn der Anschlussstätigkeiten, die die Klingelanlage versorgende 230 V AC Spannung abschalten. Man sollte sich mit Hilfe eines geeigneten Messgerätes vergewissern, dass die Anlage spannungslos ist.
2. Den Deckel der Klingel mit Hilfe eines flachen Schraubendrehers abnehmen, durch Anheben des Deckel-Federhakens.
3. Die Montagestelle der Klingel an der Wand markieren und zwei Löcher bohren, die den Montageöffnungen in der Klingelunterlage entsprechen. Man sollte die vertikale Lage der Klingel beachten (markiert auf dem Sockel).
4. In die Löcher Spanndübel einsetzen
5. Die Schraube in den zuvor eingesetzten Spannstift eindrehen, so dass sie max. 5 mm herausragt.
6. Durch die runde Öffnung im Klingelsockel die Leitungen der Klingelleitung führen.
7. Den Sockel an der oberen herausragenden Schraube aufhängen.
8. Den Sockel mit einer zweiten Schraube zum unteren Spannstift befestigen.
9. Die Kabelenden der Klingelinstallation auf einer Länge von 15 mm abisolieren.
10. Die Kle mmhebel zudrücken und die abisolierten Leitungsenden in die Kle mmöffnungen stecken, und anschließend die Kle mmhebel loslassen. Es ist zu prüfen, ob die Leitungen richtig Befestigt wurden, indem man leicht an ihnen zieht. Gegebenfalls den Schritt wiederholen.
11. Klingeldeckel anlegen.
12. Die die Klingelanlage versorgende 230 V AC Spannung einschalten.
13. Den Klingelbetrieb durch Drücken der Klingeltaste prüfen.

ACHTUNG! Vor dem Abnehmen des Deckels sollte man sich immer vergewissern, dass die Klingelanlage spannungslos ist.

Konformitätserklärung auf der Internetseite www.zamel.com

E**GONG BITONO FORTE
GNS-223****Características:**

- el gong electromecánico FORTE está destinado al uso en los interiores con la instalación de timbre de tensión 230 V AC,
- volumen: 85 dB,
- sonido: 2 tonos BIM-BAM, de larga resonancia.

CUIDADO

- Se recomienda que la instalación del timbre hiciera una persona cualificada y con permisos adecuados.
- Para la instalación se debe usar un cable de diámetro de entre 0,5 mm² y 2,5 mm² y de tensión y aislamiento min. 300/500V, y de tipo correspondiente a las condiciones de uso.
- El timbre es alimentado por la tensión de red de 230 V AC.
- El cable de fase de la instalación del timbre debería estar protegido contra los efectos de cortocircuito y sobrecarga, gracias al interruptor de sobrecarga o el fusible adecuados y con el valor de la corriente nominal correspondiente.
- El timbre adaptado únicamente al pulsador de timbre. No posee la función de antibloqueo del conector. El timbre no está adaptado al funcionamiento continuo.

INSTRUCCIÓN DE MONTAJE

1. Antes de empezar la conexión hay que desconectar la corriente 230 V AC que alimenta la instalación del timbre. Usando el dispositivo adecuado hay que asegurarse que en el circuito del timbre no hay corriente.
2. Quitar la tapa del timbre con un destornillador plano, levantando la pestaña de la tapa.
3. Escoger el punto en la pared donde se va a instalar el timbre, hacer dos agujeros que correspondan a los agujeros de montaje de la base del timbre. Hay que fijarse en la posición vertical del timbre (marcada en la base).
4. Meter los tacos en los agujeros.
5. Meter el tornillo en el taco colocado anteriormente de manera que este sobresalga como máximo 5 mm.
6. Pasar los cables de la instalación del timbre a través del agujero redondo hecho en su base.
7. Colgar la base en el tornillo superior sobresaliente.
8. Fijar la base con un segundo tornillo metiéndolo en el taco inferior.
9. Aíslar las puntas de los cables, de largo aprox. 15 mm.
10. Apretar la palanca de agarre y meter las puntas aisladas de los cables en los agujeros de sujeción y seguidamente levantar las palancas. Hay que verificar la sujeción correcta de los cables tirando de ellos suavemente. En caso de que fuera necesario repetir el paso.
11. Colocar la tapa del timbre.
12. Conectar la tensión 230 V AC que alimenta el circuito del timbre.
13. Verificar el funcionamiento del timbre pulsando el botón del timbre.

¡OJO! Siempre antes de quitar la carcasa del timbre hay que asegurarse de que la corriente está cortada en el circuito.

La declaración de la compatibilidad está disponible en la página web www.zamel.com

P**GONGO DE DOIS-TONS FORTE
GNS-223****Dados carecterísticos:**

- gongo electromecânico FORTE está destinado para ser utilizado em compartimentos equipados com uma instalação para a campainha com uma tensão de 230 V AC,
- volume: 85 dB,
- som: dois tons BIM-BAM, com um timbre longo.

ATENÇÃO

- Recomenda-se, para que a montagem seja feita por um profissional com adequada qualificação e autorização.
- A instalação deverá ser feita com um fio com secção de 0,5 mm² a 2,5 mm² de tensão nominal min.300/500 V e adequado as condições de utilização do modelo.
- A campainha é alimentada por uma tensão da rede de 230 V AC.
- O fio da faze de alimentação da campainha deverá estar protegido contra efeitos de corte-circuito e sobrecargas usando disjuntores de sobrecarga ou físeis fundíveis com as características e valor de corrente nominal equivalentes.
- Campainha destinada para funcionar somente com um conector da campainha. Não possui uma função antiblocada do conector. Campainha não destinada para um funcionamento continuo.

INSTRUÇÃO DE MONTAGEM

1. Antes de iniciar as actividades de ligação, desligar a tensão de 230 V AC que alimenta a instalação da campainha. Deverá assegurar-se com ajuda dum aparelho de medição adequado, que a instalação se encontra num estado sem tensão.
2. Remover a tampa da campainha com ajuda de chave-de-fendas lisa, aliviando a tampa.
3. Escolher o lugar de montagem da campainha na parede, abrir dois furos, equivalentes aos furos na base da campainha. Deverá prestar a atenção na colocação vertical da campainha (assinalada na base).
4. Colocar nos furos as buchas de expansão.
5. Apertar os parafusos na bucha de expansão superior previamente inserida, de tal modo a sobre-sair no máximo 5 mm.
6. Pelos furos redondos na base da campainha passar os fios da instalação da campainha.
7. Fixar a base no parafuso superior saliente.
8. Afixar a base no segundo parafuso, apertando-lhe na bucha de expansão de baixo.
9. Descascar num comprimento de 15 mm as terminais dos fios da instalação da campainha.
10. Pressionar a alavanca de encaixe e introduzir as terminais descascadas dos fios nos furos do encaixe e aliviar a alavanca. Deverá verificar o aperto correcto dos fios, puxando-os levemente. Caso necessario repetir os passos.
11. Colocar a tampa da campainha.
12. Ligar a tensão de 230 V AC que alimenta a instalação da campainha.
13. Testar o funcionamento da campainha pressionando o botão da campainha.

ATENÇÃO! Sempre antes de remover a tampa da campainha certifique-se, que a instalação da campainha está num estado sem tensão.

Certificado de fidelidade acessível no site www.zamel.com

FR

GONG DE DEUX TONALITÉS FORTE GNS-223

Caractéristiques:

- gong électromécanique FORTE est destiné à l'utilisation dans les intérieurs équipés d'une installation de la sonnerie de la tension de 230 V AC,
- force sonore: 85 dB,
- son: deux tonalités BIM-BAM, résonnant longtemps.

ATTENTION :

- Il est recommandé que l'installation de la sonnerie soit effectuée par une personne ayant les compétences et les droits convenables.
- L'installation doit être effectuée à l'aide d'un câble à la coupe de 0,5 mm² jusqu'à 2,5 mm² d'une tension nominale min. 300/500 V et d'un type approprié aux conditions d'application.
- La sonnerie est alimentée de la tension de réseau de la valeur de 230 V AC.
- Le câble de phase de l'installation de la sonnerie doit être protégé contre les conséquences des courts-circuits et des surcharges à l'aide d'un disjoncteur à maximum de courant ou d'un coupe-circuit à fusible aux caractéristiques et la valeur du courant nominal convenablement adaptés.
- Sonnette adaptée au fonctionnement uniquement avec un coupleur de sonnette. Ne possède pas de la fonction du contre bloc du coupleur. Sonnette n'est pas adaptée au fonctionnement continu.

INSTRUCTION DE MONTAGE :

1. Avant de procéder à l'installation il faut couper la tension 230 V AC alimentant l'installation de la sonnerie. Il faut s'assurer, à l'aide d'un appareil de mesure convenable, que l'installation de la sonnerie est à l'état sans tension.
2. Enlevez le couvercle de la sonnerie à l'aide d'un tournevis plat, en soulevant le crapot du couvercle.
3. Indiquez l'emplacement du montage de la sonnerie sur le mur, effectuez deux trous correspondants aux trous de montage dans la base de la sonnerie. Il faut faire attention à la position verticale de la sonnerie (indiquée sur la base).
4. Installez les chevilles expansibles dans les trous.
5. Vissez le vis dans la cheville supérieure ultérieurement fixée, de la manière qu'il ressorte de 5 mm au maximum.
6. Passez les câbles de l'installation de la sonnerie par le trou rond dans la base de la sonnerie.
7. Suspendez la base sur le vis supérieur ressortant.
8. Fixez la base avec un deuxième vis en le vissant dans la cheville expansible inférieure.
9. Enlevez l'isolation des extrémités des câbles de l'installation de la sonnerie à la longueur de 15 mm.
10. Poussez des leviers de resserrement et glissez les extrémités des câbles dans les trous des serres et desserrez les leviers. Il faut vérifier si la fixation des câbles est correcte en les tirant doucement. Au cas de besoin il faut répéter cette action.
11. Remettez le couvercle de la sonnerie sur place.
12. Branchez la tension de 230 V AC d'alimentation de la sonnerie.
13. Vérifiez le fonctionnement de la sonnerie en appuyant le bouton de la sonnerie.

ATTENTION! A chaque fois quand vous voulez enlever le couvercle de la sonnerie, il faut bien s'assurer si l'installation de la sonnerie est dans l'état sans tension!

La déclaration de conformité ou sur le site Internet www.zamel.com

H

FORTE KÉT TÓNUSÚ GONG GNS-223

Jellemzők:

- FORTE elektromechanikai gongot csak a 230 V AC áramellátással működhet,
- hangosság 85 dB,
- hang: kettő tónusú BIM-BAM hosszan tartó hangok.

FIGYELEM:

- Ajánlott, hogy a csöngőt olyan személy szerelje be, aki rendelkezik megfelelő képzettséggel és engedéllyel.
- A telepítéshez 0,5 mm² - től 2,5 mm² - ig átmérőjű vezetékét használjunk, melynek szigetelési feszültsége min. 300/500 V és megfelelő az adott típus paramétereinek.
- A csöngőt 230 V AC hálózati feszültséggel táplálható.
- A csöngő fázis vezetéket a rövidzárlattól és túlterheléstől megszakító kapcsolóval vagy az áramerősségnek megfelelően kiválasztott hengeres biztosítékkal kell védeni.
- A csöngőt kizárólag billenő kapcsolóval közösen használható. Nem rendelkezik kapcsoló blokkoló funkcióval. A csöngő nem alkalmas folyamatos munkavégzésre.

SZERELÉSI LEÍRÁS:

1. A beszerelést megelőzően vegyük le a 230 V AC feszültséget a készüléket tápláló vezetékről. Ellenőrizze megfelelő mérőkészülék segítségével, hogy a vezetékben nincs áram.
2. Távolítsuk el a csöngő burkolatát, lapos csavarhúzó segítségével felfeszíthető a burkolat teteje.
3. Határozzuk meg a rögzítés helyét a falon, fúrjunk két lyukat, melyek megfelelnek a csöngő alapjában lévő lyukaknak. Ügyeljünk a csöngő függőleges elhelyezésére (a csöngő alapján bejelölt irány).
4. Helyezzünk tipliket a falon lévő lyukakba.
5. Csavarjuk be a csavart az előzőleg behelyezett tiplibe úgy, hogy kb. 5 mm kiálljon.
6. A csöngő burkolatában lévő kerek lyukon kössük be a vezetéket.
7. Helyezzük a kiálló felső csavarra a csöngő alapját.
8. Rögzítsük az alapot az alsó tiplibe tekert csavarral.
9. Távolítsuk el a vezetékek végéről 15 mm hosszan a szigetelést
10. Nyomjuk le a csatlakozó emelőkarját, a szigeteléstől szabad vezetékeket helyezük a csatlakozóvégekbe, majd engedjük el az emelőkart. Ezt követően ellenőrizzük, hogy a vezeték helyesen került-e elhelyezésre, finoman húzogassuk meg. Szükség esetén ismételjük meg a műveletet.
11. Tegyük fel a csöngő burkolatát.
12. Kapcsoljuk vissza a 230 V AC hálózati feszültséget.
13. A gomb lenyomásával ellenőrizzük a csöngő működését.

FIGYELEM! A burkolat eltávolítása előtt mindig győződjön meg arról, hogy a készülék le van kapcsolva a hálózati feszültségről.

A megfelelő ségi tanúsítvány a weboldalon található www.zamel.com

CZ

DVOJTÓNOVÝ GONG FORTE GNS-223

Charakteristické vlastnosti:

- elektromagnetický gong FORTE je určen k použití v místnostech vybavených zvonkovou instalací s napětím 230 V AC,
- hladina zvuku: 85 dB,
- zvuk: dva tóny BIM-BAM, dlouho doznívající.

POZOR:

- Doporučuje se, aby montáž zvonku provedla osoba s příslušnou kvalifikací a oprávněním.
- Zvonkový rozvod by měl být proveden vodičem s průřezem 0,5 mm² - 2,5 mm² a jmenovitým napětím 300/500V, vhodného druhu dle podmínek použití.
- Zvonek je napájen síťovým napětím 230 V AC.
- Fázový vodič zvonkového rozvodu musí být zabezpečen proti zkratu a přetížení pomocí nadprúdového spínače nebo tavnou pojistkou s vhodnou charakteristikou a hodnotou jmenovitého proudu.
- Zvonek přizpůsobený pro provoz pouze se zvonkovým spínačem. Nemá funkci zajištění spínače. Zvonek nepřizpůsobený pro nepřetržitý provoz.

MONTÁŽNÍ NÁVOD:

1. Před započítím připojování odpojte napětí 230 V AC napájející zvonkový rozvod. Pomocí vhodného měřicího přístroje je nutné ověřit beznapěťový sta V zvonkového rozvodu.
2. Plochým šroubovákem zapáče západku krytu zvonku a kryt sejměte.
3. Na stěně zvolte místo montáže zvonku, proveďte dva otvory odpovídající montážním otvorům ve spodní části zvonku. Věnujte pozornost svislé poloze zvonku (označeno na spodní části).
4. Do otvorů vložte hmoždinky.
5. Zašroubujte šroub do dřve usazené horní hmoždinky, tak aby přečníval maximálně o 5 mm.
6. Kulatým otvorem ve spodní části zvonku přetáhněte vodiče zvonkového rozvodu.
7. Spodní část pověste na vyčnívající horní šroub.
8. Spodní část připevněte pomocí druhého šroubu, zašroubujte ho do dolní hmoždinky.
9. Odizolujte konce vodičů zvonkového rozvodu V délce 15 mm
10. Stlačte svorkové páčky a vsuňte odizolované konce kabelů do otvorů svorky a pak uvolněte páčky. Zkontrolujte správnost připevnění kabelů jejich lehkým zatažením. V případě potřeby postup opakujte.
11. Nasadte kryt zvonku.
12. Zapněte napětí 230 V AC napájející zvonkový rozvod.
13. Stlačením zvonkového tlačítka zkontrolujte správné fungování zvonku.

POZOR! Před každým odstraněním krytu zvonku se nejdříve přesvědčte, zda není zvonková elektroinstalace pod napětím!

Prohlášení o shodě se nachází na internetové straně www.zamel.com

SK

DVOJTÓNOVÝ GONG FORTE GNS-223

Charakteristické vlastnosti:

- elektromagnetický gong FORTE je určený na použitie v miestnostiach vybavených zvončekovou inštaláciou s napätím 230 V AC,
- hladina zvuku: 85 dB,
- zvuk: dva tóny BIM-BAM, dlho doznievajúce.

POZOR

- Odporúča sa, aby montáž zvončeka vykonal osoba s príslušnou kvalifikáciou a oprávnením.
- Zvončekový rozvod by mal byť vykonaný vodičom s prierezom 0,5 mm² - 2,5 mm² a s menovitým napätím 300/500V, vhodného druhu podľa podmienok použitia.
- Zvonček je napájaný sieťovým napätím 230 V AC.
- Fázový vodič zvončekového rozvodu musí byť zabezpečený proti zkratu a preťaženiu nadprúdovým spínačom alebo tavnou poistkou s príslušnou charakteristikou a hodnotou menovitého prúdu.
- Zvonček prispôsobený na prevádzku iba so zvončekovým spínačom. Nemá funkciu zaistenia spínača. Zvonček neprispôsobený na nepretržitú prevádzku.

MONTÁŽNY NÁVOD:

1. Pred začatím pripojovania odpojte napätie 230 V AC napájajúce zvončekový rozvod. Pomocou vhodného meracieho prístroja je nutné overiť beznapäťový sta V zvončekového rozvodu.
2. Plochým skrutkovačom zapáče západku krytu a snímte kryt zvončeka.
3. Na stene zvolte miesto montáže zvončeka, urobte dva otvory odpovedajúce montážnym otvorom zvončeka v dolnej časti zvončeka. Venujte pozornosť zvislej polohe zvončeka (označená V dolnej časti zvončeka).
4. Do otvoru V vložte rozperné kolíky.
5. Zaskrutkujte skrutku do skôr usadeného horného rozperného kolíka, tak aby prečnieval maximálne o 5 mm.
6. Guľatým otvorom v dolnej časti zvončeka preložte vodiče zvončekového rozvodu.
7. Dolnú časť zaveste na prečnievajúcu hornú skrutku.
8. Dolnú časť pripevnite pomocou druhej skrutky, zaskrutkujte ju do dolného rozperného kolíka.
9. Odizolujte konce vodičov V zvončekového rozvodu na dĺžku 15 mm.
10. Stlačte svorkové páčky a vsuňte odizolované konce káblov do otvoru V svoriek a potom uvoľnite páčky. Skontrolujte správnosť pripevnenia káblov V ich ľahkým potiahnutím. V prípade potreby postup opakujte.
11. Zložte kryt zvončeka.
12. Zapnite napätie 230 V AC napájajúce zvončekový rozvod.
13. Stisnutím zvončekového tlačidla skontrolujte správne fungovanie zvončeka.

POZOR! Pred každým odstránením krytu zvončeka sa najskôr presvedčte, či zvončeková elektroinštalácia nie je pod napätím!

Vyhlasenie o zhode sa nachádza na internetovej strane www.zamel.com



GONGUL CU DOUĂ TONURI FORTE GNS-223

Trăsături caracteristice:

- gongul electromecanic FORTE este prevăzut pentru a fi folosit în încăperi echipate cu instalația pentru soneriei cu o tensiune de 230 V AC,
- intensitatea sunetului: 85 dB,
- sunetul: două tonuri BIM-BAM, care se aude un timp îndelungat.

ATENȚIE:

- Se recomandă ca montajul soneriei să fie realizată de către o persoană care posedă calificări și competențe corespunzătoare.
- Instalarea trebuie să fie realizată cu ajutorul unui cablu cu un diametru de la 0,5 mm² până la 2,5 mm² cu o tensiune a izolației de min. 300/500 V și corespunzător cu condițiile tip de punere în aplicare.
- Soneria este alimentată cu o tensiune de rețea cu valoare de 230 V AC.
- Conductorul de fază a instalației soneriei trebuie să fie protejat împotriva scurtcircuitelor și a suprasarcinilor cu ajutorul comutatorului pentru suprasarcini sau a siguranței fuzibile cu caracteristici alese în mod corespunzător și valoarea nominală a curentului corespunzătoare.
- Soneria este prevăzută pentru a funcționa numai împreună întrerupătorul soneriei. Nu posedă funcția de contra-blocadă a întrerupătorului. Soneria nu este prevăzută pentru o funcționare continuă.

INSTRUCȚIA MONTAJULUI:

1. Înainte de începerea operațiunilor de racordare, trebuie deconectată tensiunea de 230 V AC care alimentează instalația soneriei. Trebuie să vă asigurați că, cu ajutorul instrumentului de măsurare corespunzător, în instalația soneriei nu există tensiune.
2. Îndepărtați capacul soneriei cu ajutorul unei șurubelnițe plate, prin ridicarea ramificației capacului.
3. Stabiliți unde, pe perete, va fi montată soneria, realizați două orificii, care vor corespunde orificiilor de montaj care se află în placa de bază. Trebuie să luați în vedere plasarea verticală a soneriei (acest lucru este marcat pe baza soneriei).
4. Soneriei și fixați în ele bolțurile atașate.
5. Înșurubați holț-șurubul în orificiul dinainte făcut în așa fel încât să iasă în afara maximum 5 mm.
6. Prin orificiul rotund din baza soneriei trebuie trecute conductoarele instalației soneriei.
7. Agățați baza pe holț-șurubul care iese în afară.
8. Prindeți baza cu ajutorul celui de al doilea holț-șurub înșurubându-l în orificiul de jos.
9. Dați jos elementele izolatoare care se găsesc pe capetele cablurilor instalației soneriei pe o lungime de 15 mm.
10. Apăsati pârghiile de strângere și introduceți capetele fără izolație ale conductoarelor în orificiile dispozitivelor de prindere, după care eliberați pârghiile. Trebuie verificat dacă conductoarele sunt bine prinse prin tragerea delicată a acestora. În caz de nevoie repetați activitățile sus prezentate.
11. Puneți la loc capacul soneriei.
12. Conectați tensiunea de alimentare de 230 V AC care alimentează instalația soneriei.
13. Verificați dacă soneria funcționează prin apăsarea butonului soneriei.

ATENȚIE! Întotdeauna înainte de înlăturarea capacului soneriei trebuie să vă asigurați că, nu există tensiune în instalația de alimentare a soneriei.

Declarația de conformitate se găsește pe pagina www.zamel.com



ЗВЪНЕЦ С ДВУТОНОВ СИГНАЛ FORTE GNS-223

Характеристични качества:

- електромеханичният звънец FORTE е предназначен за използване в помещения, снабдени със звънчева инсталация с напрежение 230 V AC,
- сила на звука: 85 dB,
- звук: два тона BIM-BAM, звучащи продължително.

ВНИМАНИЕ:

- Препоръчва се монтажа на звънеца да се извърши от квалифицирано лице.
- Инсталацията следва да се извърши с помощта на кабел със сечение от 0,5 mm² до 2,5 mm² с напрежение на изолацията min. 300/500 V и тип, съответен за условията на използване.
- Звънецът се охранва с напрежение 230 V от електрическата мрежа.
- Фазовият проводник на звънчевата инсталация следва да бъде защитен от последствията от къси съединения и пренатоварвания с помощта на автоматичен изключател или предпазител (бушон) с подходящо избрана характеристика и стойност на номиналния ток.
- Звънецът е приспособен за работа само със звънчев бутон. Няма вградена функция против блокиране на бутона. Звънецът не е приспособен за непрекъсната работа.

ИНСТРУКЦИЯ ЗА МОНТАЖ:

1. Преди започване на работите по свързване на инсталацията следва да изключите напрежението от 230 V , охранващо звънчевата инсталация. С помощта на подходящ измервателен уред следва да се уверите, че в звънчевата инсталация няма напрежение.
2. С помощта на плоска отвертка повдигнете езицето на капака на звънеца и го снемете.
3. Определете мястото за монтаж на звънеца върху стената и пробийте два отвора, съответстващи на монтажните отвори в основата на звънеца. Следва да обърнете внимание на вертикалното положение на звънеца (обозначено върху основата).
4. Поставете дюбели в отворите.
5. Монтирайте винт в горния дюбел и го завинтете така, че да стърчи максимално 5 mm.
6. През кръглия отвор в основата на звънеца изтеглете кабелите на звънчевата инсталация.
7. Закачете основата на стърчащия горен винт.
8. Прикрепете основата с помощта на втория винт, като го монтирате в долния дюбел.
9. Снемете изолацията от краищата на кабелите на звънчевата инсталация на дължина 15 mm.
10. Натиснете притискащото лостче на клемите и пхнете краищата на кабелите в отворите на клемите, след което пуснете лостчето. Следва да проверите правилното монтиране на кабелите като внимателно ги опънете. При необходимост следва да повторите предишната дейност.
11. Монтирайте капака на звънеца.
12. Включете охранващото напрежение на звънчевата инсталация 230 V AC.
13. Проверете действието на звънеца, като натиснете звънчевия бутон.

ВНИМАНИЕ! Винаги преди снемането на капака на звънеца следва да се уверите, че напрежението в звънчевата инсталация е изключено!

Декларацията за съответствие се намира на сайт www.zamel.com



ГОНГ ДВУТОНАЛЬНЫЙ FORTE GNS-223

Характерные черты:

- электромеханический гонг FORTE предназначен для использования в помещениях, оборудованных установкой звонка с напряжением 230 V AC,
- громкость: 85 дБ,
- звук: два тона BIM-BAM длительного звучания.

Внимание:

- Рекомендуется, чтобы монтаж звонка осуществлял работник, имеющий необходимую квалификацию и полномочия.
- Система должна быть смонтирована при помощи провода с сечением от 0,5 мм² до 2,5 мм² с напряжением изоляции мин. 300/500 V и типом, соответствующим условиям эксплуатации.
- Звонок питается от сетевого напряжения значением 230 V AC.
- Звонок должен быть защищен от последствий короткого замыкания и перегрузки при помощи двухполюсного автоматического выключателя с подобранными соответствующими характеристиками и значением номинального тока, встроенным в фиксированную проводку в соответствии с правилами установки.
- Прибор не предназначен для использования людьми (включая детей), у которых есть физические, нервные или психические отклонения или недостаток опыта и знаний за исключением случаев, когда за ними осуществляется надзор или проводится инструктаж лицом, отвечающим за их безопасность. Необходимо осуществлять надзор за детьми с целью недопущения их игр с прибором.
- Звонок приспособлен к работе исключительно со звонковым разъемом. Не имеет функции антиблокировки разъема. Звонок не приспособлен к непрерывной работе.

Инструкция монтажа:

1. Перед тем, как приступить к действиям по соединению деталей, отключить напряжение 230 V AC, питающее систему звонка. Следует убедиться при помощи подходящего измерительного прибора, что в системе звонка отсутствует напряжение.
2. Снять крышку звонка при помощи плоской отвертки, подвесив.
3. Отметить место крепления звонка на стене, высверлить два отверстия, соответствующие монтажным отверстиям в подставке звонка и вставить в них распорочные колышки. Следует обратить внимание на вертикальное расположение звонка (отмечено на подставке).
4. Вставить в отверстия дюбеля.
5. Вкрутить винт в установленный ранее верхний дюбель так, чтобы выступал на максимально 5 мм.
6. Сквозь круглое отверстие в подставке звонка проложить провода системы звонка.
7. Подвесить подставку на выступающем, верхнем винте.
8. Прикрепить подставку вторым винтом, вкручивая его в нижний дюбель.
9. Зачистить концы проводов системы питания звонка на расстояние 10 мм. и закрепить в зажимах звонка.
10. Прижать зажимные рычаги и вложить заизолированные концы проводов в отверстия зажимов, после чего освободить рычаг. Следует проверить правильность крепления проводов, осторожно их потягивая. В случае необходимости действие повторить.
11. Надеть крышку звонка.
12. Подключить напряжение 230V AC, питающее систему звонка.
13. Проверить работу звонка, нажав на его кнопку.

ВНИМАНИЕ! Всегда, перед тем как снять крышку звонка, следует убедиться, что в системе звонка отсутствует напряжение! Сертификат соответствия представлен на Интернет-сайте www.zamel.com



ДВОТОННИЙ ГОНГ FORTE GNS-223

Характеристика:

- электромеханичний гонг FORTE призначений для вживання в приміщеннях обладнених дзвінковою інсталяцією зі напругою 230 V AC,
- гучність: 85 децибелі,
- звук: два тони BIM-BAM, які довго звучать.

УВАГА:

- Рекомендується, щоб монтаж дзвінка виконала особа з відповідними кваліфікаціями і повноваженнями.
- Монтаж повинен бути виконаний проводом діаметром від 0,5 мм² до 2,5 мм² напругою ізоляції мінімум 300/500 V і типі, відповідним до умов застосування.
- Дзвінок живиться напругою мережі значенням 230 V AC.
- Фазовий провід дзвінкового інсталяції повинен бути забезпечений перед наслідками короткого замикання і перевантажень за допомогою вимикача максимального струму або плавкого запобіжника з відповідно підбраною характеристикою і значенням номінального струму.
- Дзвінок пристосований до роботи із дзвінковим вимикачем. Немає функції антитиблокади з'єднувача. Дзвінок не пристосований до безперервної роботи.

ІНСТРУКЦІЯ МОНТАЖУ:

1. До початку дій зв'язаних з сполучення, роз'єднати напругу 230 V AC , що живить дзвінкову інсталяцію. Слід упевнитися за допомогою відповідного вимірювального приладу, що в дзвінковій інсталяції немає напруги.
2. Зняти кришку дзвінка за допомогою плоскої викрутки, підважуючи зачіпку кришки.
3. Установити місце монтажу дзвінка на стіні, зробити два отвори, що відповідають монтажним отворах у підставі дзвінка. Треба звернути увагу на вертикальне положення дзвінка (зазначене на підставі).
5. Вкрутити гвинт до поставленого раніше верхнього розпірного кілка, так, щоб виставив не більше 5 мм.
6. Через круглий отвір у підставі дзвінка прокласти проводи дзвінкової інсталяції.
7. Завісити підставу на верхньому гвинті, що вистає.
8. Прикріпити підставу довгим гвинтом, вкручуючи його до нижнього розпірного кілка.
9. Ізольовати кінці проводів дзвінкової інсталяції на довжині 15 мм.
10. Дожати затискні важелі та всунути ізольовані кінці проводів в отвори затисків опісля чого відпустити важелі. Треба перевірити правильність прикріплення проводів делікатно їх потягуючи. В разі необхідності дію повторити.
11. Покласти кришку дзвінка.
12. Підключити напругу 230 V AC, що живить дзвінкову інсталяцію.
13. Перевірити чи дзвінок діє натискаючи кнопку дзвінка.

УВАГА! Завжди перед тим як зняти кришку дзвінка треба упевнитися, що в проводах дзвінка немає напруги!

Декларация згідності знаходиться на веб-сторінці www.zamel.com

