

zamel

ZAMEL Sp. z o.o.
43-200 Pszczyna, ul. Zielona 27, POLAND
tel.: +48 32 210 46 65, fax: +48 32 210 80 04
e - mail: marketing@zamel.pl
www.zamel.com

TWO-TONE CHIME
BIM-BAM GNT-921

zamel

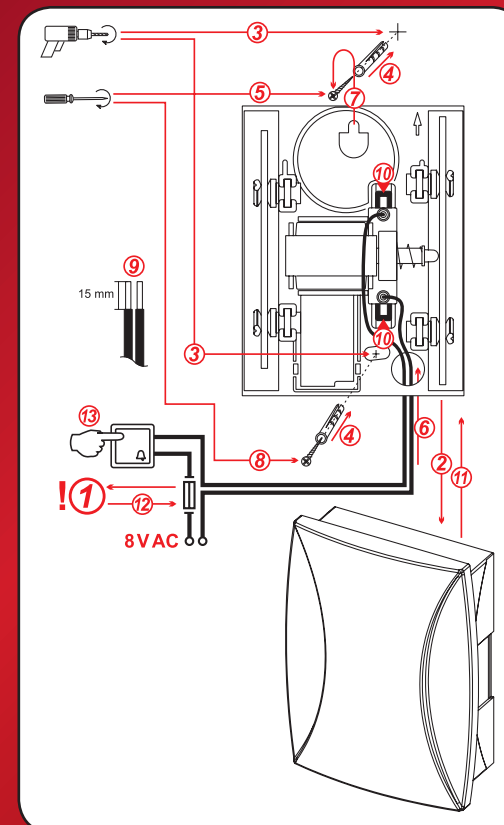
TWO TONE CHIME

BIM-BAM GNT-921

8 V AC

sundi

- GB** TWO TONE CHIME BIM-BAM GNT-921. Electromechanical chime is designed for using in rooms with 8 V AC bell supply systems. Loudness: 78 dB. Sound: two BIM-BAM tones.
- D** ZWEITON-GONG BIM-BAM GNT-921. Der elektromechanische Gong BIM-BAM ist für den Einsatz in Innenräumen vorgesehen, die mit einer Klingelinstallation mit einer Spannung von 8 V AC ausgestattet sind. Lautstärke: 78 dB. Klang: zwei BIM-BAM Töne.
- E** GONG BITONO BIM-BAM. El gong electromecánico BIM-BAM está destinado al uso en los interiores con la instalación de timbre de tensión 8 V AC. Volumen: 78 dB. Sonido: 2 tonos BIM-BAM.
- P** GONGO DE DOIS-TONS BIM-BAM GNT-921. Gongo electromecánico BIM-BAM está destinado para ser utilizado em compartimentos equipados com uma instalação para a campainha com uma tensão de 8 V AC. Volume: 78 dB. Som: dois tons BIM-BAM.
- FR** GONG DE DEUX TONALITÉS BIM-BAM GNT-921. Gong électromécanique BIM-BAM est destiné à l'utilisation dans les intérieurs équipés d'une installation de la sonnerie de la tension de 8 V AC. Force sonore: 78 dB. Son: deux tonalités BIM-BAM.
- H** BIM-BAM KÉT TÓNUSÚ GONG GNT-921. BIM-BAM elektromechanikai gongot csak a 8 V AC áramellátással működhet. Hangosság 78 dB. Hang: kettő tónusú BIM-BAM.
- CZ** DVOJTÓNŮVÝ GONG BIM-BAM GNT-921. Elektromagnetický gong BIM-BAM je určen k použití v místnostech vybavených zvonkovou instalací s napětím 8 V AC. Hladina zvuku: 78 dB. Zvuk: dva tóny BIM-BAM.
- SK** DVOJTÓNŮVÝ GONG BIM-BAM GNT-921. Elektromagnetický gong BIM-BAM je určený na použitie v miestnostiach vybavených zvončekovou inštaláciou s napätím 8 V AC. Hladina zvuku: 78 dB. Zvuk: dva tóny BIM-BAM.
- LT** DVIEJŲ TONŲ GONGAS BIM-BAM GNT-921. Elektromechaninis BIM-BAM gongas yra skirtas naudoti patalpose, kuriose skambučio instaliacija yra su 8 V AC įtampa. Garsumas: 78 dB. Garsas: du tonai BIM-BAM.
- LV** DIVU TONU GONGS BIM-BAM GNT-921. Elektromehāniskais gongs BIM-BAM ir domāts imantošanai telpās, kurās ir uzstādīta zvana instalācija ar spriegumu 8 V AC. Skājums: 78 dB. Skaņa: divi toņi BIM-BAM.
- EST** KAHETOONLINE GONG BIM-BAM GNT-921. Elektrimehaaniline gong BIM-BAM on mõeldud kasutama seespool ruume, varustatud kellainstallatsiooniga, pingega 8 V AC. Hääle tugevus: 78 dB. Kellahelin: kaks tooni BIM-BAM.
- SLC** GONG Z DVEMA TONOMA BIM-BAM GNT-921. Elektromehanski gong BIM-BAM je namenjen za uporabo v prostorih, ki so opremljeni z napeljavo za zvonec z napetostjo 8 V AC. Glasnost: 78 dB. Zvok: dva dolgo zvoneča tona BIM-BAM.
- RO** GONGUL CU DOUĂ TONURI BIM-BAM GNT-921. Gongul electromecanic BIM-BAM este prevăzut pentru a fi folosit în încăperi echipate cu instalația pentru sonerii cu o tensiune de 8 V AC. Intensitatea sunetului: 78 dB. Sunetul: două tonuri BIM-BAM.
- BG** ЗВЪНЕЦ С ДВУТОНОВ СИГНАЛ BIM-BAM GNT-921. Електромеханичният звънец BIM-BAM е предназначен за използване в помещения, снабдени със звънчева инсталация с напрежение 8 V AC. Сила на звука: 78 dB. Звук: два тона BIM-BAM.
- RUS** ГОНГ ДВУХТОНАЛЬНЫЙ BIM-BAM GNT-921. Электромеханический гонг BIM-BAM предназначен для использования в помещениях, оборудованных установкой звонка с напряжением 8 V AC. Громкость: 78 dB. Звук: два тона BIM-BAM.
- UA** ДВОТОННИЙ ГОНГ BIM-BAM GNT-921. Електромеханічний гонг BIM-BAM призначений для вживання в приміщеннях обладнаних дзвінковою інсталяцією зі напругою 8 V AC. Гучність: 78 dB. Звук: два тони BIM-BAM.
- GR** ΓΚΟΝΓΚ ΔΥΟ ΤΟΝΩΝ BIM-BAM GNT-921. Ηλεκτρομηχανικό γκονγκ BIM-BAM προορίζεται για χρήση σε χώρους εξοπλισμένους με εγκατάσταση κουδουνιού με τάση 8 V AC. Ένταση ήχου: 78 dB. Ηχος: δυο τόνοι BIM-BAM.
- AR** جرس ذو نبرتين BIM-BAM يستعمل جرس ميكانيكي كهربائي BIM-BAM في غرف يوجد فيها تركيب جرس بطاقة 8 فوات الصوت: نغمتا BIM-BAM درجة الصوت: ~78 dB



Loudness: ~ 78 dB

easy mounting

two tones BIM-BAM

8 V AC / 390 mA; IP20

EN 60335-1
Weight: 0,25 kg

Registered design
© Zamel

Made in EU



MANUAL
HERE

www.zamel.com

GB**TWO TONE CHIME BIM-BAM GNT-921****Main features:**

- electromechanical chime BIM-BAM is designed for using in rooms with 8 V AC bell supply systems,
- loudness: 78 dB,
- sound: two BIM-BAM tones.

NOTE:

- It is recommended that a qualified and authorized electrician mounts the bell.
- It is recommended to use 0,5 mm² – 2,5 mm², 300/500 V insulation voltage wires for the bell electrical system. The wire type should be appropriate for local circumstances. The wire type should be appropriate for a local circumstances.
- The bell may be powered by 8 V AC voltage only. An external 230/8 V AC transformer is needed (e.g. TRM-8 of ZAMEL). It is necessary to buy a transformer independently; it is not included in the bell kit.
- It is necessary to prevent a phase wire against short circuits and overloads by means of a residual current circuit breaker or a safety fuse with an appropriate rated current and electrical characteristics.

MOUNTING INSTRUCTION MANUAL

1. It is necessary to disconnect 8 V AC mains before you connect the bell. Check if there is no voltage between power leads by means of an appropriate gauge.
2. Remove the bell cover by means of a screwdriver. In is necessary to release the cover catch.
3. Select the bell mounting place on a wall and drill two mounting holes. The hole spacing should be the same as in the bell base. It is necessary to pay attention to an appropriate bell vertical positioning according to a symbol placed on the bell base.
4. Insert studs into the holes drilled previously.
5. Drive a screw into the upper hole until its distance to the wall is maximum 5 mm.
6. Lead the bell wires through the round hole in the bell base.
7. Hang up the bell base on the upper screw.
8. Screw down the bell by means of the second screw. Place the screw into a stud in the lower hole.
9. Strip the bell electrical system wire ends insulation. The strip length should be 15 mm.
10. Press the clamping levers and insert the wire ends without insulation into the terminal holes and release the levers. Pull the wires lightly in order to check if the wires are mounted correctly. Repeat the wire fixing procedure if necessary.
11. Place the bell cover.
12. Connect the bell electrical system to the 8 V AC mains.
13. Press the bell push button to check if the bell operates properly.

NOTE! Check if there is no voltage between power leads before you remove the chime cover!

The Declaration of Conformity is on our Website www.zamel.com

D**ZWEITON-GONG BIM-BAM GNT-921****Sondermerkmale:**

- der elektromechanische Gong BIM-BAM ist für den Einsatz in Innenräumen vorgesehen, die mit einer Klingelinstallation mit einer Spannung von 8 V AC ausgestattet sind,
- Lautstärke: 78 dB,
- Klang: zwei BIM-BAM Töne.

ACHTUNG

- Es empfiehlt sich, dass die Montage von einer Person mit entsprechenden Qualifikationen und Berechtigungen durchgeführt wird.
- Die Anlage sollte mit einer Leitung von einem Durchmesser von 0,5 mm² bis 2,5 mm² und einer Isolierungsspannung von min. 300/500 V, als auch einem zu den Einsatzbedingungen passenden Leitungstyp ausgeführt werden
- Die Klingel darf ausschließlich mit einer verringerten Spannung von 8V AV eingespeist werden, mit Einsatz eines Außentrafos 230/8 V AC, z.B. von Typ TRM-8 der Firma Zamel. Der Trafo sollte separat angeschafft werden – er gehört nicht zur Klingelausstattung.
- Die Phaseleitung der Klingelanlage sollte vor Kurzschluss- und Überlastungsfolgen mit Hilfe eines Überschussstromschalters, Schmelzsicherung entsprechend gewählten Charakteristik und Nennstromwert abgesichert werden.

MONTAGEANWEISUNG

1. Vor Beginn der Anschlussstätigkeiten, die die Klingelanlage versorgende 8 V AC Spannung abschalten. Man sollte sich mit Hilfe eines geeigneten Messgerätes vergewissern, dass die Anlage spannungslos ist.
2. Den Deckel der Klingel mit Hilfe eines flachen Schraubendrehers abnehmen, durch Anheben des Deckel-Federhakens.
3. Die Montagestelle der Klingel an der Wand markieren und zwei Löcher bohren, die den Montageöffnungen in der Klingelunterlage entsprechen. Man sollte die vertikale Lage der Klingel beachten (markiert auf dem Sockel).
4. In die Löcher Spanndübel einsetzen
5. Die Schraube in den zuvor eingesetzten Spannstift eindrehen, so dass sie max. 5 mm herausragt.
6. Durch die runde Öffnung im Klingelsockel die Leitungen der Klingelleitung führen.
7. Den Sockel an der oberen herausragenden Schraube aufhängen.
8. Den Sockel mit einer zweiten Schraube zum unteren Spannstift befestigen.
9. Die Kabelenden der Klingelinstallation auf einer Länge von 15 mm abisolieren.
10. Die Kle mmhebel zudrücken und die abisolierten Leitungsenden in die Kle mmöffnungen stecken, und anschließend die Kle mmhebel loslassen. Es ist zu prüfen, ob die Leitungen richtig Befestigt wurden, indem man leicht an ihnen zieht. Gegebenfalls den Schritt wiederholen.
11. Klingeldeckel anlegen.
12. Die die Klingelanlage versorgende 8 V AC Spannung einschalten.
13. Den Klingelbetrieb durch Drücken der Klingeltaste prüfen.

ACHTUNG! Vor dem Abnehmen des Deckels sollte man sich immer vergewissern, dass die Klingelanlage spannungslos ist.

Konformitätserklärung auf der Internetseite www.zamel.com

E**GONG BITONO BIM-BAM GNT-921****Características:**

- el gong electromecánico BIM-BAM está destinado al uso en los interiores con la instalación de timbre de tensión 8 V AC,
- volumen: 78 dB,
- sonido: 2 tonos BIM-BAM.

CUIDADO

- Se recomienda que la instalación del timbre hiciera una persona cualificada y con permisos adecuados.
- Para la instalación se debe usar un cable de diámetro de entre 0,5 mm² y 2,5 mm² y de tensión y aislamiento min. 300/500 V, y de tipo correspondiente a las condiciones de uso.
- El timbre puede ser alimentado únicamente por la tensión rebajada a 8 V AC, con el uso del transformador exterior 230/8 V AC – por ej. de tipo TRM-8 fabricado por ZAMEL. Hay que adquirir el transformador por separado, ya que no viene con el timbre..
- El cable de fase de la instalación del timbre debería estar protegido contra los efectos de cortocircuito y sobrecarga, gracias al interruptor de sobrecarga o el fusible adecuados y con el valor de la corriente nominal correspondiente.

INSTRUCCIÓN DE MONTAJE

1. Antes de empezar la conexión hay que desconectar la corriente 8 V AC que alimenta la instalación del timbre. Usando el dispositivo adecuado hay que asegurarse que en el circuito del timbre no hay corriente.
2. Quitar la tapa del timbre con un destornillador plano, levantando la pestaña de la tapa.
3. Escoger el punto en la pared donde se va a instalar el timbre, hacer dos agujeros que correspondan a los agujeros de montaje de la base del timbre. Hay que fijarse en la posición vertical del timbre (marcada en la base).
4. Meter los tacos en los agujeros.
5. Meter el tornillo en el taco colocado anteriormente de manera que este sobresalga como máximo 5 mm.
6. Pasar los cables de la instalación del timbre a través del agujero redondo hecho en su base.
7. Colgar la base en el tornillo superior sobresaliente.
8. Fijar la base con un segundo tornillo metiéndolo en el taco inferior.
9. Aislar las puntas de los cables, de largo aprox. 15 mm.
10. Apretar la palanca de agarre y meter las puntas aisladas de los cables en los agujeros de sujeción y seguidamente levantar las palancas. Hay que verificar la sujeción correcta de los cables tirando de ellos suavemente. En caso de que fuera necesario repetir el paso.
11. Colocar la tapa del timbre.
12. Conectar la tensión 8 V AC que alimenta el circuito del timbre.
13. Verificar el funcionamiento del timbre pulsando el botón del timbre.

¡OJO! Siempre antes de quitar la carcasa del timbre hay que asegurarse de que la corriente está cortada en el circuito.

La declaración de la compatibilidad está disponible en la página web www.zamel.com

P**GONGO DE DOIS-TONS BIM-BAM GNT-921****Dados carecterísticos:**

- gongo electromecânico BIM-BAM está destinado para ser utilizado em compartimentos equipados com uma instalação para a campainha com uma tensão de 8 V AC,
- volume: 78 dB,
- som: dois tons BIM-BAM.

ATENÇÃO

- Recomenda-se, para que a montagem seja feita por um profissional com adequada qualificação e autorisação.
- A instalação deverá ser feita com um fio com secção de 0,5 mm² a 2,5 mm² de tensão nominal min.300/500 V e adequado as condições de utilização do modelo.
- A campainha poderá ser somente alimentada com uma tensão reduzida ao valor de 8 V AC, empregando um transformador externo 230/8 V AC – por exe: tipo TRM-8 fabrico ZAMEL. O transformador deverá ser adquirido separadamente – não vem incluso na campainha.
- O fio da faze de alimentação da campainha deverá estar protegido contra efeitos de corte-circuito e sobrecargas usando disjuntores de sobrecarga ou fiseives fundiveis com as características e valor de corrente nominal equivalentes.

INSTRUÇÃO DE MONTAGEM

1. Antes de iniciar as actividades de ligação, desligar a tensão de 8 V AC que alimenta a instalação da campainha. Deverá assegurar-se com ajuda dum aparelho de medição adequado, que a instalação se encontra num estado sem tensão.
2. Remover a tampa da campainha com ajuda de chave-de-fendas lisa, aliviando a tampa.
3. Escolher o lugar de montagem da campainha na parede, abrir dois furos, equivalentes aos furos na base da campainha. Deverá prestar a atenção na colocação vertical da campainha (assinlada na base).
4. Colocar nos furos as buchas de expansão.
5. Apertar os parafusos na bucha de expansão superior previamente inserida, de tal modo a sobre-sair no máximo 5 mm.
6. Pelos furos redondos na base da campainha passar os fios da instalação da campainha.
7. Fixar a base no parafuso superior saliente.
8. Afixar a base no segundo parafuso, apertando-lhe na bucha de expansão de baixo.
9. Descascar num comprimento de 15 mm as terminais dos fios da instalação da campainha.
10. Pressionar a alavanca de encaixe e introduzir as terminais descascadas dos fios nos furos do encaixe e aliviar a alavanca. Deverá verificar o aperto correcto dos fios, puxando-os levemente. Caso necessário repetir os passos.
11. Colocar a tampa da campainha.
12. Ligar a tensão de 8 V AC que alimenta a instalação da campainha.
13. Testar o funcionamento da campainha pressionando o botão da campainha.

ATENÇÃO! Sempre antes de remover a tampa da campainha certifique-se, que a instalação da campainha está num estado sem tensão.

Certificado de fidelidade acessível no site www.zamel.com

FR**GONG DE DEUX TONALITÉS BIM-BAM GNT-921****Caractéristiques:**

- gong électromécanique BIM-BAM est destiné à l'utilisation dans les intérieurs équipés d'une installation de la sonnerie de la tension de 8 V AC,
- force sonore: 78 dB,
- son: deux tonalités BIM-BAM.

ATTENTION :

- Il est recommandé que l'installation de la sonnerie soit effectuée par une personne ayant les compétences et les droits convenables.
- L'installation doit être effectuée à l'aide d'un câble à la coupe de 0,5 mm² jusqu'à 2,5 mm² d'une tension nominale min. 300/500 V et d'un type approprié aux conditions d'application.
- La sonnerie peut être alimentée uniquement de la tension diminuée à la valeur de 8 V AC dans le cas de l'application du transformateur extérieur 230/8 V AC, par exemple du type TRM-8, produit par ZAMEL. Le transformateur doit être acheté séparément – il n'est pas joint à la sonnerie
- Le câble de phase de l'installation de la sonnerie doit être protégé contre les conséquences des courts-circuits et des surcharges à l'aide d'un disjoncteur à maximum de courant ou d'un coupe-circuit à fusible aux caractéristiques et la valeur du courant nominal convenablement adaptés.

INSTRUCTION DE MONTAGE :

1. Avant de procéder à l'installation il faut couper la tension 8 V AC alimentant l'installation de la sonnerie. Il faut s'assurer, à l'aide d'un appareil de mesure convenable, que l'installation de la sonnerie est à l'état sans tension.
2. Enlevez le couvercle de la sonnerie à l'aide d'un tournevis plat, en soulevant le crabot du couvercle.
3. Indiquez l'emplacement du montage de la sonnerie sur le mur, effectuez deux trous correspondants aux trous de montage dans la base de la sonnerie. Il faut faire attention à la position verticale de la sonnerie (indiquée sur la base).
4. Installez les chevilles expansibles dans les trous.
5. Vissez le vis dans la cheville supérieure ultérieurement fixée, de la manière qu'il ressorte de 5 mm au maximum.
6. Passez les câbles de l'installation de la sonnerie par le trou rond dans la base de la sonnerie.
7. Suspendez la base sur le vis supérieur ressortant.
8. Fixez la base avec un deuxième vis en le vissant dans la cheville expansible inférieure.
9. Enlevez l'isolation des extrémités des câbles de l'installation de la sonnerie à la longueur de 15 mm.
10. Poussez des leviers de resserrement et glissez les extrémités des câbles dans les trous des serres et desserrez les leviers. Il faut vérifier si la fixation des câbles est correcte en les tirant doucement. Au cas de besoin il faut répéter cette action
11. Remettez le couvercle de la sonnerie sur place.
12. Branchez la tension de 8 V AC d'alimentation de la sonnerie.
13. Vérifiez le fonctionnement de la sonnerie en appuyant le bouton de la sonnerie.

ATTENTION! A chaque fois quand vous voulez enlever le couvercle de la sonnerie, il faut bien s'assurer si l'installation de la sonnerie est dans l'état sans tension!

La déclaration de conformité ou sur le site Internet www.zamel.com

H**BIM-BAM KÉT TÓNUSÚ GONG GNT-921****Jellemzők:**

- BIM-BAM elektromechanikai gongot csak a 8 V AC áramellátással működhet,
- hangosság 78 dB,
- hang: két tónusú BIM-BAM.

FIGYELEM:

- Ajánlott, hogy a csöngőt olyan személy szerelje be, aki rendelkezik megfelelő képzettséggel és engedéllyel.
- A telepítéshez 0,5 mm² - től 2,5 mm² - ig átmérőjű vezetékét használjunk, melynek szigetelési feszültsége min. 300/500 V és megfelelő az adott típus paramétereinek.
- A csöngő kizárólagosan 8 V AC -ig csökkentett feszültséggel táplálható külső AC transzformátor 230/8V segítségével - például TRM-8 ZAMEL gyártmány típusúval. A transzformátor külön vásárolható meg – nincs a termékhez csatolva.
- A csöngő fázis vezetékét a rövidzárlattól és túlterheléstől megszakító kapcsolóval vagy az áramerősségnek megfelelően kiválasztott hengeres biztosítékkal kell védeni.

SZERELÉSI LEÍRÁS:

1. A beszerelést megelőzően vegyük le a 8 V AC feszültséget a készüléket tápláló vezetékéről. Ellenőrizze megfelelő mérőkészülék segítségével, hogy a vezetékben nincs áram.
2. Távolítsuk el a csöngő burkolatát, lapos csavarhúzó segítségével felfeshethető a burkolat teteje.
3. Határozzuk meg a rögzítés helyét a falon, fúrjunk két lyukat, melyek megfelelnek a csöngő alapjában lévő lyukaknak. Ügyeljünk a csöngő függőleges elhelyezésére (a csöngő alapján bejelölt irány).
4. Helyezzünk tipliket a falon lévő lyukakba.
5. Csavarjuk be a csavart az előzőleg behelyezett tiplibé úgy, hogy kb. 5 mm kiálljon.
6. A csöngő burkolatában lévő kerek lyukon kössük be a vezetékét.
7. Helyezzük a kiálló felső csavarra a csöngő alapját.
8. Rögzítsük az alapot az alsó tiplibé tekert csavarral.
9. Távolítsuk el a vezetékek végétől 15 mm hosszan a szigetelést
10. Nyomjuk le a csatlakozó emelőkarját, a szigeteléstől szabad vezetékeket helyezzük a csatlakozóvégekbe, majd engedjük el az emelőkart. Ezt követően ellenőrizzük, hogy a vezeték helyesen került-e elhelyezésre, finoman húzogassuk meg. Szükség esetén ismételjük meg a műveletet.
11. Tegyük fel a csöngő burkolatát.
12. Kapcsoljuk vissza a 8 V AC hálózati feszültséget.
13. A gomb lenyomásával ellenőrizzük a csöngő működését.

FIGYELEM! A burkolat eltávolítása előtt mindig győződjön meg arról, hogy a készülék le van kapcsolva a hálózati feszültségről.

A megfelelőségi tanúsítvány a weboldalon található www.zamel.com

CZ**DVOJTÓNOVÝ GONG BIM-BAM GNT-921****Charakteristické vlastnosti:**

- elektromagnetický gong BIM-BAM je určen k použití v místnostech vybavených zvonkovou instalací s napětím 8 V AC,
- hladina zvuku: 78 dB,
- zvuk: dva tóny BIM-BAM.

POZOR:

- Doporučuje se, aby montáž zvonku provedla osoba s příslušnou kvalifikací a oprávněním.
- Zvonkový rozvod by měl být proveden vodičem s průřezem 0,5 mm² - 2,5 mm² a jmenovitým napětím 300/500 V, vhodného druhu dle podmínek použití.
- Zvonek může být napájen pouze napětím sníženým pomocí vnějšího transformátoru 230/8 V AC – např. typu TRM-8 od firmy ZAMEL – na hodnotu 8 V AC. Transformátor je nutné zakoupit samostatně – není součástí balení zvonku.
- Fázový vodič zvonkového rozvodu musí být zabezpečen proti zkratu a přetížení pomocí nadproudového spínače nebo tavnou pojistkou s vhodnou charakteristikou a hodnotou jmenovitého proudu.

MONTÁŽNÍ NÁVOD:

1. Před započetím připojování odpojte napětí 8 V AC napájející zvonkový rozvod. Pomocí vhodného měřicího přístroje je nutné ověřit beznapěťový stav zvonkového rozvodu.
2. Plochým šroubovákem zapáče západku krytu zvonku a kryt sejměte.
3. Na stěně zvolte místo montáže zvonku, proveďte dva otvory odpovídající montážním otvorům ve spodní části zvonku. Věnujte pozornost vislé poloze zvonku (označeno na spodní části).
4. Do otvorů vložte hmoždinky.
5. Zašroubujte šroub do dřívě usazené horní hmoždinky, tak aby přečníval maximálně o 5 mm.
6. Kulatým otvorem ve spodní části zvonku přetáhněte vodiče zvonkového rozvodu.
7. Spodní část pověste na vyčnívající horní šroub.
8. Spodní část připevněte pomocí druhého šroubu, zašroubujte ho do dolní hmoždinky.
9. Odizolujte konce vodičů zvonkového rozvodu v délce 15 mm.
10. Stlačte svorkové páčky a vsuňte odizolované konce kabelů do otvorů svorky a pak uvolněte páčky. Zkontrolujte správnost připevnění kabelů jejich lehkým zatažením. V případě potřeby postup opakujte.
11. Nasadte kryt zvonku.
12. Zapněte napětí 8 V AC napájející zvonkový rozvod.
13. Stlačením zvonkového tlačítka zkontrolujte správné fungování zvonku.

POZOR! Před každým odstraněním krytu zvonku se nejdříve přesvědčte, zda není zvonková elektroinstalace pod napětím!

Prohlášení o shodě se nachází na internetové straně www.zamel.com

SK**DVOJTÓNOVÝ GONG BIM-BAM GNT-921****Charakteristické vlastnosti:**

- elektromagnetický gong BIM-BAM je určený na použitie v miestnostiach vybavených zvončekomou inštaláciou s napätím 8 V AC,
- hladina zvuku: 78 dB,
- zvuk: dva tóny BIM-BAM.

POZOR

- Odporúča sa, aby montáž zvončeka vykonala osoba s príslušnou kvalifikáciou a oprávnením.
- Zvončkový rozvod by mal byť vykonaný vodičom s prierezom 0,5 mm² - 2,5 mm² a s menovitým napätím 300/500 V, vhodného druhu podľa podmienok použitia.
- Zvonček môže byť napájaný výlučne napätím sníženým pomocou vonkajšieho transformátora 230/8 V AC – napr. typu TRM-8 od firmy ZAMEL – na hodnotu 8 V AC. Transformátor je nutné zakúpiť samostatne – nie je súčasťou balenia zvončeka.
- Fázový vodič zvončkového rozvodu musí byť zabezpečený proti skratu a preťaženiu nadprúdovým spínačom alebo tavnou poisťkou s príslušnou charakteristikou a hodnotou menovitého prúdu.

MONTÁŽNY NÁVOD:

1. Pred začatím pripojovania odpojte napätie 8 V AC napáajúce zvončkový rozvod. Pomocou vhodného meracieho prístroja je nutné overiť beznapäťový stav zvončkového rozvodu.
2. Plochým skrutkovačom zapáče západku krytu a snímte kryt zvončeka.
3. Na stene zvolte miesto montáže zvončeka, urobte dva otvory odpovedajúce montážnym otvorom zvončeka v dolnej časti zvončeka. Venujte pozornosť zvislej polohe zvončeka (označená v dolnej časti zvončeka).
4. Do otvorov vložte rozperné kolíky.
5. Zaskrutkujte skrutku do skôr usadeného horného rozperného kolíka, tak aby prečnieval maximálne o 5 mm.
6. Guľatým otvorom v dolnej časti zvončeka preložte vodiče zvončkového rozvodu.
7. Dolnú časť zavesť na prečnievajúcu hornú skrutku.
8. Dolnú časť pripievňte pomocou druhej skrutky, zaskrutkujte ju do dolného rozperného kolíka.
9. Odizolujte konce vodičov zvončkového rozvodu na dĺžku 15 mm.
10. Stlačte svorkové páčky a vsuňte odizolované konce káblov do otvorov svoriek a potom uvoľnite páčky. Skontrolujte správnosť pripievnenia káblov ich ľahkým potiahnutím. V prípade potreby postup opakujte.
11. Založte kryt zvončeka.
12. Zapnite napätie 8 V AC napáajúce zvončkový rozvod.
13. Stisnutím zvončkového tlačidla skontrolujte správne fungovanie zvončeka.

POZOR! Pred každým odstránením krytu zvončeka sa najskôr presvedčte, či zvončková elektroinštalácia nie je pod napätím!

Vyhlasenie o zhode sa nachádza na internetovej strane www.zamel.com

LT

DVIEJŲ TONŲ GONGAS BIM-BAM GNT-921

Charakteringi požymiai:

- elektromechaninis BIM-BAM gongas yra skirtas naudoti patalpose, kuriose skambučio instaliacija yra su 8 V AC įtampa,
- garsumas: 78 dB,
- garsas: du tonai BIM-BAM.

DĖMESIO

- Patariama, kad skambučio montavimą atliktų asmuo su atitinkamomis kvalifikacijomis ir įgaliojimais.
- Instaliacija turėtų būti atlikta su laidu: nuo 0,5 mm² iki 2,5 mm², kur izoliacijos įtampa yra 300/500 V ir atitinkamu tipu pritaikytu prie naudojimo sąlygų.
- Skambutis gali būti maitinamas vien tik įtampa sumažinta iki 8 V AC vertės, panaudojus 230/8 V AC išorinį transformatorių pvz. TRM-8 tipo, ZAMEL gamybos. Transformatorių reikia nusipirkti atskirai – nėra skambučio komplekte.
- Skambučio instaliacijos fazinis laidas turėtų būti būti apsaugotas nuo trumpųjų sujungimų ir perkrovų su srovės nuotekio išjungiklio pagalba arba saugiklio su atitinkamai pritaikyta charakteristika ir pastovia elektros srovės verte.

MONTAVIMO INSTRUKCIJA

1. Prieš prijungimą atjunk 8 V AC įtampą, kuri maitina skambučio instaliaciją. Įsitink su atitinkamu matavimo prietaisu, kad skambučio instaliacijoje neteka jokia elektros srovė.
2. Nuimk skambučio dangą plokščio atsuktuvo dėka, atlenkiant dangčio priekabę.
3. Nustatyk skambučio montavimo vietą sienoje, padaryk dvi angas, atitinkančias montavimo angoms, kurios yra skambučio pagrinde ir įdėk į jas įlaidus. Atkreipk dėmesį į skambučio vertikalų padėjimą (pažymėta ant pagrindo).
4. Įdėk į angas įlaidus.
5. Įsuk sraigtus į patalpintą anksčiau viršutinį įlaidą, taip kad išsikištų maksimaliai 5 mm.
6. Per apskričią angą kurį yra skambučio pagrinde perdėk skambučio instaliacijos laidus.
7. Pakabink pagrindą ant išsikišusio viršutinio sraigto.
8. Pritvirtink pagrindą, įsukant antrą sraigą įsukant jį į apatinį įlaidą.
9. Izoliuok skambučio izoliacijos laidų galūnes 15 mm ilgyje.
10. Prispausk prispaudimo svertą ir įdėk izoliuotus laidų galus į gnybtų angas po to atleisk svertus. Patikrink ar laidai yra tinkamai pritvirtinti lengvai juos patraukiant. Esant reikalui pakartok.
11. Uždėk skambučio dangą.
12. Prijunk 8 V AC įtampą, kuri maitina skambučio instaliaciją.
13. Patikrink ar skambutis veikia, paspausk skambučio mygtuką.

DĖMESIO! Prieš skambučio dangos nuėmimą visada patikrink ar skambučio instaliacijoje nėra elektros srovės!

Taisyklingo veikimo deklaracija yra internetiniame puslapyje www.zamel.com

LV

DIVU TONŲ GONGS BIM-BAM GNT-921

Raksturīgas īpašības:

- elektromehāniskais gongs BIM-BAM ir domāts imantōšanai telpās, kurās ir uzstādīta zvana instalācija ar spriegumu 8 V AC,
- skaļums: 78 dB,
- skaņa: divi toni BIM-BAM.

UZMANĪBU:

- Ir ieteicams, lai zvana montāžu veica persona, kurai ir atbilstošas kvalifikācijas un atļaujas.
- Uzstādīšana ir jāveic ar vadu ar griezumumu no 0,5 mm² līdz 2,5 mm² ar izolācijas spriegumu min. 300/500 V un izmantošanas nosacījumiem atbilstošu tipu.
- Zvans var būt barots tikai ar spriegumu pazeminātu līdz 8 V AC, izmantojot ārējo transformatoru 230/8 V AC – piem., tips TRM-8 ražotājs ZAMEL. Transformatoru ir jāiegādājās atsevišķi – tas nav pievienots zvaniem.
- Zvana iekārtas fāzes vadam ir jābūt aizsargātam no īsslēgumu un pārslodžu sekām ar liekas jaudas drošinātāju vai kūstošo drošinātāju ar atbilstoši izvēlēto raksturu un nominālstrāvu.

MONTĀŽAS INSTRUKCIJA:

1. Pirms pieslēgšanas darbības atslēgt spriegumu 8 V AC barojošu zvana iekārtu. Ir jāpārlecinās ar attiecīgas mērīšanas ierīces palīdzību, ka zvana iekārta atrodas miera stāvoklī.
2. Noņem vāku no zvana ar plakanu skrūvgriezi, aizkrētot vāka āķi.
3. Apzīmēt zvana montāžas vietu uz sienas, izurbt divus caurumus, atbilstoši montāžas caurumiem zvana pamatnē. Pārbaudīt, vai zvans ir novietots vertikāli (apzīmējums uz pamatnes).
4. Ievietot caurumos nospraušanas mietiņus.
5. Ieskrūvēt skrūvi agrāk ievietotā augšējā mietiņā, lai stāvētu arī maksimāli uz 5 mm.
6. Caur apaļu caurumu zvana pamatnē pārlikt zvana iekārtas vadus.
7. Pakārt pamatni uz augšējās skrūves.
8. Nostiprināt pamatni ar otro skrūvi, ieskrūvēšot to apakšējā nospraušanas mietiņā.
9. Noņemt izolāciju no zvana iekārtas vadu galiem uz 15 mm garuma.
10. Piespiest spīles sviru un novietot vadu galus bez izolācijas spīles caurumos, pēc tam atslābināt sviru. Pārbaudīt vadu nostiprināšanu, viegli vilkšot vadus. Ja nepieciešami, procedūru atkārtot.
11. Uzlikt zvana vāku.
12. Ieslēgt spriegumu 8 V AC, barojošu zvana iekārtu.
13. Pārbaudīt zvana darbību piespiežot zvana pogu.

UZMANĪBU! Pirms zvana vāka noņemšanas vienmēr pārlecināties, ka ir miera stāvoklis!

Atbilstības deklarācija atrodas Interneta lappusē www.zamel.com

EST

KAHETONILINE GONG BIM-BAM GNT-921

Iseloomustavad tunnusjooned:

- elektrimehaaniline gong BIM-BAM on mõeldud kasutama seespool ruume, varustatud kellainstallatsiooniga, pingega 8 V AC,
- hääle tugevus: 78 dB,
- kellahelin: kaks tooni BIM-BAM.

TÄHELEPANU:

- On soovitatud, et kella montaaži sooritaks vastavate kvalifikatsioonidega ja volitustega isik.
- Montaaž tuleb läbi viia kaabli läbilõiguga alates 0,5 mm² kuni 2,5 mm² ning isolatsiooninominaalpinge vastupidavusega miinimum 300/500 V. Peab olema kohaldatud kohaliku tingimustele.
- Kella tootlustamine võib olla vähendatud kuni 8 V AC pingele väärtuseni, kasutades selle eesmärgiks välistrafot 230/8 V AC – nt. TRM-8 tüüpi, firma ZAMEL toodangut. Välistrafo tuleb osta eraldi – ei ole lisatud komplektina kella juurde.
- Kella toitev faasijuhe peab olema kaitstud lühise ja ülekoormuse tagajärje tulemuste eest, kasutades selle jaoks selektiivkaitseliitit või sulavkaitses, vastavalt valitud karakteristikuga ja nominaalvoolu väärtusega.

MONTAAŽI INSTRUKTSIOON:

1. Enne seadmistiku installaerimise alustamist, välja lülitada kella juurdetuleva toitepinge 8 V AC. Õigepärase seadme anduriga ülekontrollida, et kella vooluahelas puudub ohtlik tööpinge.
2. Eemaldada kella ülemise katte lameda kruvikeeraja abil, liigutades katte kinnitust.
3. Määrata kella kinnitamise koht seinapeal, puurida kaks kinnitusava, mis vastaksid kinnitusavadele kella aluse põhjas ja paigutada nendes kinnitustüübid. Eristat tähelepänu tuleb pöörata kella vertikaal asendile (mis on märgitud kella alusel).
4. Paigutada aukdesse kinnitustüübid.
5. Paigutada kruvi oma paika, keerates ülemine kruvi eelnevalt paigutatud ülemisse tüüblisse, sel viisil, et kruvi pea ulatuks välja maksimaalselt 5 mm.
6. Kellakorpusse põhjas olevast ü mmargusest august läbi viia toitekaabel.
7. Üles riputada kellakorpusse alus väljapoole ulatuvale kruvile.
8. Kinnitada kellakorpusse alus teise kinnitus kruviga, paigutades viimase alumisse kinnitus tüüblisse.
9. Maha võtta kellainstallatsiooni juurde kuuluvate kaablite otsades olev isoleermaterjali 15 mm ulatuses.
10. Peale suruda kinnituskle mmiidele ja sisse paigutada lahtisoleeritud kaabli otsad, peale mille vabastame kinnituskle mmiid. Kontrollime kaablite kinnituse soliidust, sikutades õrnalt kaabli otsadest. Vajaduse korral kordame tegevust.
11. Katta kellakorpusse alus kattekaanega.
12. Sisse lülitada toitevoolu 8 V AC, millega on pingestatud kella seade.
13. Kontrollida kella töötamise õigsust vajutades kellanupule.

TÄHELEPANU! Alati, enne kella katte maha võtmist tuleb eelnevalt veenduda, et kella toitesüsteemis puudub ohtlik toitepinge.

Vastavuse Deklaratsioon asub interneti leheküljel www.zamel.com

SLO

GONG Z DVEMA TONOMA BIM-BAM GNT-921

Značilne lastnosti:

- elektromehanski gong BIM-BAM je namenjen za uporabo v prostorih, ki so opremljeni z napeljavo za zvonec z napetostjo 8 V AC,
- glasnost: 78 dB,
- zvok: dva tona BIM-BAM.

POZOR:

- Priporočamo, da montažo zvonca opravi oseba z ustreznimi kvalifikacijami in pooblastili.
- Instalacija mora biti opravljena z vodnikom s premerom od 0,5 mm² do 2,5 mm² z napetostjo izolacije min. 300/500 V in tipom, primernim za pogoje uporabe.
- Zvonec se lahko napaja izključno z znižano napetostjo do vrednosti 8 V AC, pri uporabi zunanega transformatorja 230/8 V AC - npr. tipa TRM-8 proizvajalca ZAMEL. Transformator je treba kupiti ločeno – ni dodan zvoncu.
- Fazni vodnik napeljave za zvonec mora biti zaščiten pred posledicami kratkih stikov in preobremenitev s pomočjo prenapetostnega stikala ali počasne varovalke s primerimi značilnostmi in vrednostjo nazivne napetosti.

NAVODILO ZA MONTAŽO:

1. Preden se lotite postopka priključevanja izključite napetost 8 V AC, ki napaja napeljavo za zvonec. S pomočjo ustrezne merilne naprave se prepričajte, ali je v napeljavi za zvonec breznapetostno stanje.
2. Snemite pokrov zvonca s pomočjo ploskega izvijača, tako da privzdignete zaskočnik pokrova.
3. Določite mesto na steni, kamor boste montirali zvonec, izvirtajte dve odprtini, ki ustrezata montažnim odprtinam v podlagi zvonca, in vstavite vanje zidna vložka. Pozorni bodite na to, da bo zvonec položen navpično (označeno na podlagi).
4. Vstavite vanje zidna vložka.
5. Privijte vijak v prej vstavljeni zgornji zidni vložek, tako da bo izstopal za maksimalno 5 mm.
6. Skozi okroglo odprtino v podlagi zvonca potegnite vodnike napeljave za zvonec.
7. Obesite podlago na izstopajočem zgornjem vijaku.
8. Privijte podlago z drugim vijakom, tako da ga privijete v spodnji zidni vložek.
9. Odstranite izolacijo na koncih vodnikov napeljave za zvonec na dolžini 15 mm.
10. Do konca privijte priključne ročice in potisnite konce vodnikov z odstranjenjo izolacije v odprtine priključkov ter nato sprostite ročice. Preverite, ali so vodniki pravilno priviti, tako da jih rahlo povlečete. Po potrebi poskus ponovite.
11. Namestite pokrov zvonca.
12. Vključite napetost 8 V AC, ki napaja napeljavo za zvonec.
13. Preverite delovanje zvonca, tako da pritisnete na stikalo zvonca.

POZOR! Preden snamete pokrov zvonca, vedno preverite, ali je v napeljavi za zvonec breznapetostno stanje!

Izjava o skladnosti se nahaja na spletni strani www.zamel.com



GONGUL CU DOUĂ TONURI BIM-BAM GNT-921

Trăsături caracteristice:

- gongul electromecanic BIM-BAM este prevăzut pentru a fi folosit în încăperi echipate cu instalația pentru soneriei cu o tensiune de 8 V AC,
- intensitatea sunetului : 78 dB,
- sunetul: două tonuri BIM-BAM.

AATENȚIE:

- Se recomandă ca montajul soneriei să fie realizată de către o persoană care posedă calificări și competențe corespunzătoare.
- Instalarea trebuie să fie realizată cu ajutorul unui cablu cu un diametru de la 0,5 mm² până la 2,5 mm² cu o tensiune a izolației de min. 300/500 V și corespunzător cu condițiile tip de punere în aplicare.
- Soneria poate fi alimentată numai cu o tensiune redusă de până la 8 V AC, prin utilizarea unui transformator extern 230/8 V AC – de ex. de tip TRM-8 prod. ZAMEL. Transformatorul trebuie achiziționat separat – nu este atașat la sonerie.
- Conductorul de fază a instalației soneriei trebuie să fie protejat împotriva scurtcircuitelor și a suprasarcinilor cu ajutorul comutatorului pentru suprasarcini sau a siguranței fuzibile cu caracteristici alese în mod corespunzător și valoarea nominală a curentului corespunzătoare.

INSTRUCȚIA MONTAJULUI:

1. Înainte de începerea operațiilor de racordare, trebuie deconectată tensiunea de 8 V AC care alimentează instalația soneriei. Trebuie să vă asigurați că, cu ajutorul instrumentului de măsurare corespunzător, în instalația soneriei nu există tensiune.
2. Îndepărtați capacul soneriei cu ajutorul unei șurubelnițe plate, prin ridicarea ramificației capacului.
3. Stabiliți unde, pe perete, va fi montată soneria, realizați două orificii, care vor corespunde orificiilor de montaj care se află în placa de bază. Trebuie să luați în vedere plasarea verticală a soneriei (acest lucru este marcat pe baza soneriei).
4. Soneriei și fixați în ele bolțurile atașate.
5. Înșurubați holț-șurubul în orificiul dinainte făcut în așa fel încât să iasă în afară maximum 5 mm.
6. Prin orificiul rotund din baza soneriei trebuie trecute conductoarele instalației soneriei.
7. Agățați baza pe holț-șurubul care iese în afară.
8. Prindeți baza cu ajutorul celui de al doilea holț-șurub înșurubându-l în orificiul de jos.
9. Dați jos elementele izolatoare care se găsesc pe capetele cablurilor instalației soneriei pe o lungime de 15 mm.
10. Apăsăți pârghiile de strângere și introduceți capetele fără izolație ale conductoarelor în orificiile dispozitivelor de prindere, după care eliberați pârghiile. Trebuie verificat dacă conductoarele sunt bine prinse prin tragerea delicată a acestora. În caz de nevoie repetați activitățile sus prezentate.
11. Puneți la loc capacul soneriei.
12. Conectați tensiunea de alimentare de 8 V AC care alimentează instalația soneriei.
13. Verificați dacă soneria funcționează prin apăsarea butonului soneriei.

ATENȚIE! Întotdeauna înainte de înlăturarea capacului soneriei trebuie să vă asigurați că, nu există tensiune în instalația de alimentare a soneriei.

Declarația de conformitate se găsește pe pagina www.zamel.com



ЗВЪНЕЦ С ДВУТОНОВ СИГНАЛ BIM-BAM GNT-921

Характеристични качества:

- електромеханичният звънец BIM-BAM е предназначен за използване в помещения, снабдени със звънчева инсталация с напрежение 8 V AC,
- сила на звука: 78 dB,
- звук: два тона BIM-BAM.

ВНИМАНИЕ:

- Препоръчва се монтажа на звънца да се извърши от квалифицирано лице.
- Инсталацията следва да се извърши с помощта на кабел със сечение от 0,5 mm² до 2,5 mm² с напрежение на изолацията мин. 300/500 V и тип, съответен за условията на използване.
- Звънецът може да бъде захранван само с напрежение намалено до 8 V AC с помощта на външен трансформатор 230/8 V AC – например от тип TRM-8, продукт на ZAMEL. Трансформаторът следва да закупите отделно – не е приложен към звънца.
- Фазовият проводник на звънчевата инсталация следва да бъде защитен от последствията от къси съединения и пренатоварвания с помощта на автоматичен изключвател или предпазител (бушон) с подходящ избрана характеристика и стойност на номиналния ток.

ИНСТРУКЦИЯ ЗА МОНТАЖ:

1. Преди започване на работите по свързване на инсталацията следва да изключите напрежението от 8 V AC, захранващо звънчевата инсталация. С помощта на подходящ измервателен уред следва да се уверите, че в звънчевата инсталация няма напрежение.
2. С помощта на плоска отвертка повдигнете езичето на капака на звънца и го снемете.
3. Определете мястото за монтаж на звънца върху стената и пробийте два отвора, съответстващи на монтажните отвори в основата на звънца. Следва да обърнете внимание на вертикалното положение на звънца (обозначено върху основата).
4. Поставете дюбели в отворите.
5. Монтирайте винт в горния дюбел и го завинтете така, че да стърчи максимално 5 mm.
6. През кръглия отвор в основата на звънца изтеглете кабелите на звънчевата инсталация.
7. Закачете основата на стърчащия горен винт.
8. Прикрепете основата с помощта на втория винт, като го монтирате в долния дюбел.
9. Снемете изолацията от краищата на кабелите на звънчевата инсталация на дължина 15 mm.
10. Натиснете притискащото лостче на клемите и пхнете краищата на кабелите в отворите на клемите, след което пуснете лостчето. Следва да проверите правилното монтиране на кабелите като внимателно ги опънете. При необходимост следва да повторите предишната дейност.
11. Монтирайте капака на звънца.
12. Включете захранващото напрежение на звънчевата инсталация 8 V AC.
13. Проверете действието на звънца, като натиснете звънчевия бутон.

ВНИМАНИЕ! Винаги преди снемането на капака на звънца следва да се уверите, че напрежението в звънчевата инсталация е изключено!

Декларацията за съответствие се намира на сайт www.zamel.com



ГОНГ ДВУХТОНАЛЬНЫЙ BIM-BAM GNT-921

Характерные черты:

- электромеханический гонг BIM-BAM предназначен для использования в помещениях, оборудованных установкой звонка с напряжением 8 V AC,
- громкость: 78 dB,
- звук: два тона BIM-BAM.

ВНИМАНИЕ:

- Рекомендуется, чтобы монтаж звонка осуществлял работник, имеющий необходимую квалификацию и полномочия.
- Система должна быть смонтирована при помощи провода с сечением от 0,5 mm² до 2,5 mm² с напряжением изоляции мин. 300/500 V и типом, соответствующим условиям эксплуатации.
- Звонк может запитываться только напряжением, сниженным до значения 8 V AC с использованием внешнего трансформатора 230/8 V AC – например, типа TRM-8 производства ZAMEL. Трансформатор следует приобрести отдельно – он не входит в комплектацию звонка
- Фазовый провод системы звонка должен быть защищен от последствий короткого замыкания и перегрузки при помощи выключателя сверхтока или плавкого предохранителя с подобранными соответствующими характеристиками и значением номинального тока.

ИНСТРУКЦИЯ МОНТАЖА:

1. Перед тем, как приступить к действиям по соединению деталей, отключить напряжение 8 V AC, питающее систему звонка. Следует убедиться при помощи подходящего измерительного прибора, что в системе звонка отсутствует напряжение.
2. Снять крышку звонка при помощи плоской отвертки, подвесив.
3. Отметить место крепления звонка на стене, высверлить два отверстия, соответствующие монтажным отверстиям в подставке звонка и вставить в них распорочные колышки. Следует обратить внимание на вертикальное расположение звонка (отмечено на подставке).
4. Вставить в отверстия дюбеля.
5. Вкрутить винт в установленный ранее верхний дюбель так, чтобы выступал на максимально 5 мм.
6. Сквозь круглое отверстие в подставке звонка положить провода системы звонка.
7. Подвесить подставку на выступающем, верхнем винте.
8. Прикрепить подставку вторым винтом, вкручивая его в нижний дюбель.
9. Заизолировать концы проводов системы звонка на расстоянии 15 мм.
10. Прижать зажимные рычаги и вложить заизолированные концы проводов в отверстия зажимов, после чего освободить рычаг. Следует проверить правильность крепления проводов, осторожно их потягивая. В случае необходимости действие повторить.
11. Надеть крышку звонка.
12. Подключить напряжение 230В AC, питающее систему звонка.
13. Проверить работу звонка, нажав на его кнопку.

ВНИМАНИЕ! Всегда, перед тем как снять крышку звонка, следует убедиться, что в системе звонка отсутствует напряжение!

Сертификат соответствия представлен на Интернет-сайте www.zamel.com



ДВОТОННИЙ ГОНГ BIM-BAM GNT-921

Характеристика:

- электромеханичний гонг BIM-BAM призначений для вживання в приміщеннях обладаних дзвінковою інсталяцією зі напругою 8 V AC,
- гучність: 78 dB,
- звук: два тони BIM-BAM.

УВАГА:

- Рекомендується, щоб монтаж дзвінка виконала особа з відповідними кваліфікаціями і повноваженнями.
- Монтаж повинен бути виконаний проводом діаметром від 0,5мм² до 2,5мм² напругою ізоляції мінімум 300/500 V і типі, відповідним до умов застосування.
- Дзвінок може живитися виключно напругою зниженою до 8 V AC, при застосуванні зовнішнього трансформатора 230/8 V AC – наприклад типу TRM-8 виробництва ZAMEL. Трансформатор треба придбати окремо – він не додається до дзвінка.
- Фазовий провід дзвінкової інсталяції повинен бути забезпечений перед наслідками короткого замикання і переважаний за допомогою вимикача максимального струму або плавкого запобіжника з відповідно підбраною характеристикою і значенням номінального струму.

ІНСТРУКЦІЯ МОНТАЖУ:

1. До початку дій зв'язаних з сполучення, роз'єднати напругу 8 V AC, що живить дзвінкову інсталяцію. Слід упевнитися за допомогою відповідного вимірального приладу, що в дзвінковій інсталяції немає напруги.
2. Зняти кришку дзвінка за допомогою плоскої викрутки, підважуючи зачіпку кришки.
3. Установити місце монтажу дзвінка на стіні, зробити два отвори, що відповідають монтажним отворах у підставі дзвінка.
4. Треба звернути увагу на вертикальне положення дзвінка (зазначене на підставі).
5. Вкрутити гвинт до поставленого раніше верхнього розпірного кілка, так, щоб виставив не більше 5 мм.
6. Через круглий отвір у підставі дзвінка прокласти проводи дзвінкової інсталяції.
7. Завісити підставу на верхньому гвинті, що вистає.
8. Прикріпити підставу довгим гвинтом, вкручуючи його до нижнього розпірного кілка.
9. Ізолювати кінці проводів дзвінкової інсталяції на довжині 15 мм.
10. Дожати затискні важелі та всунути ізольовані кінці проводів в отвори затисків опісля чого відпустити важелі. Треба проврити правильність прикріплення проводів делікатно їх потягуючи. В разі необхідності дію повторити.
11. Покласти кришку дзвінка.
12. Підключити напругу 8 V AC, що живить дзвінкову інсталяцію.
13. Провірити чи дзвінок діє натискаючи кнопку дзвінка.

УВАГА! Завжди перед тим як зняти кришку дзвінка треба упевнитися, що в проводах дзвінка немає напруги!

Декларация згідності знаходиться на веб-сторінці www.zamel.com

