

# zamel

ZAMEL Sp. z o.o.  
PL, 43-200 Pszczyna, ul. Zielona 27  
tel.: +48 32 210 46 65; fax: +48 32 210 80 04  
e-mail: marketing@zamel.pl, www.zamel.com

## WIRELESS, BATTERY OPERATED CHIME SUITA ST-919

# zamel

## WIRELESS BATTERY OPERATED CHIME

# SUITA ST-919

# sundi

**GB** WIRELESS BATTERY OPERATED CHIME SUITA ST-919. Radio transmission (433.92 MHz operating frequency). Coding: 256 codes (code factory set, no possibility of the code changing by the user). The bell is battery operated, 3 x R6 batteries. The push-button battery operated, 1 x 12 V battery. Operating range\*: 80 metres in open area. The push-button is not adapted to changeable weather conditions. 15 tunes to select (polyphonic tones).

**D** DRAHTLOSE BATTERIEKLINGEL SUITA ST-919. Funkübertragung (Frequenz 433,92 MHz). Kodierung: 256 Kodes (Kode als WerkEinstellung ohne Änderungsmöglichkeit durch den Benutzer). Klinger versorgt durch 3 R6 Batterien. Druckschalter versorgt mit einer 12V Batterie. Reichweite: 80 m auf offenem Gelände. Schalter ungeeignet zur Arbeit in wechselnden Witterungsverhältnissen. 15 Melodien zur Wahl (polyphonische Klingeltöne).

**E** TIMBRE INALÁMBRICO CON PILAS SUITA ST-919. Transmisión por radiofrecuencias (la frecuencia de 433,92MHz). Codificación: 256 códigos (el código predeterminado de fábrica, sin posibilidad de cambiar por el usuario). El timbre va alimentado con 3 pilas R6. El pulsador va alimentado con una pila de 12V. Alcance\*: 80m en espacio abierto. El pulsador no está adaptado al uso en las condiciones atmosféricas variables. 15 melodías para elegir (timbres polifónicos).

**P** CAMPAINHA SEM FIOS A PILHAS SUITA ST-919. Transmissão via rádiofónica (frequência 433,92 MHz). Codificação: 256 códigos (códigos ajustados pelo fabricante, sem possibilidade de mudança pelo utente). Transmissão via rádiofónica (frequência 433,92 MHz). Codificação: 256 códigos (códigos ajustados pelo fabricante, sem possibilidade de mudança pelo utente). Transmissão via rádiofónica (frequência 433,92 MHz). Interruptor não está destinado a funcionar em condições de variações atmosféricas. 15 melodias a escolha (sons polifónicos).

**FR** SONNERIE SANS FIL À PILES SUITA ST-919. Transmission par ondes radio (fréquence 433,92 MHz). Codage: 256 codes (code de fabrication mis par défaut, sans possibilité de changement par utilisateur). Sonnette alimentée par 3 piles R6. Bouton alimenté par une pile 12V. Portée\*: 80 m en champs libre. Bouton n'est pas adapté à être utilisé dans les conditions atmosphériques changeantes. 15 mélodies au choix (sonneries polyphoniques).

**H** VEZETÉK NÉLKÜLI, ELEMES CSENGŐ SUITA ST-919. Rádióhullámú jeladás (433,92 MHz). Kódolás: 256 kód (gyárilag beállított kód, nincs lehetőség a kód felhasználó általi módosítására). 3 db R6 elemről táplált csengő. 12V elemről táplált nyomógomb. Térerő\*: 80 m nyílt területen. A nyomógomb nem alkalmas változó légköri viszonyok közötti működtetésre. 15 választható dallam (polifonikus csengőhang).

**CZ** BEZDRÁTOVÝ ZVONEK NA BATERIE SUITA ST-919. Rádiový přenos (frekvence 433,92 MHz). Kódování: 256 kódů (kód továrně nastaven, bez možnosti změny kódu uživatelem). Zvonek napájen třemi bateriemi R6. Tlačítko napájeno baterií 12V. Dosah signálu\*: 80 m v otevřeném terénu. Tlačítko není přizpůsobeno provozu v proměnlivých atmosférických podmínkách. 15 melodií na výběr (polyfonické melodie).

**SK** BEZDRÔTOVÝ ZVONČEK NA BATÉRIU SUITA ST-919. Rádiová komunikácia (433,92MHz). Kódovanie: 256 kódov (kód továrensky nastavený, bez možnosti zmeny kódu užívateľom). Zvonček napájaný 3 batériami typu R6. Tlačidlo napájané 1 batériou 12V. Dosah signálu: 80 metrov v otvorenom teréne. Tlačidlo nie je prispôsobené práci v premenlivých a nestabilných poveternostných podmienkach. 15 melodií na výber (polyfonické zvonenia).

**LT** BATERINIS BELAIDIS SKAMBUTIS SUITA ST-919. Nereikalauja skambučio instaliacijos ir tinklinio maitinimo. Skambutis maitinamas trįjomis baterijomis 1,5V, R14 tipo. Radijo transilacija (dažnis 433,92 MHz). Diapazonas\*: 50m atviroje teritorijoje. Individualaus varotojo kodo nustatymo galimybė - 64 kodai. Mygtukas nepritaikytas darbu kintančiose atmosferos sąlygose.

**LV** BEZVADA BATERIJAS ZVANS SUITA ST-919. Radijo transilacija ( 433,92 MHz). Kodavimas: 256 kodai (kodai nustatyti fabrikinio būdu, nėra pakeltimo galimybės). Skambutis maitinamas trįjomis R6 tipo baterijomis. Mygtukas maitinamas 12 V baterija. Diapazonas: 80m atviroje teritorijoje. Mygtukas nepritaikytas darbu kintančiose atmosferos sąlygose. Pasirinkimui 15 melodijų (polifoniniai skambučiai).

**EST** JUHTMEVABA UKSEKELL, PATAREIDE PEAL SUITA ST-919. Töötab raadioülekanalil (433,92 MHz). Kodeerimine: 256 koodi (kood seadistatud tehase poolt, kasutaja poolse muutmise võimaluseta). Uksekella toiteallikaks 3 R6 tüüpi patareid. Nupu toiteallikaks 12V patarei. Tegevusraadius: 80m lahtisel alal. Lüliti ei ole kohaldatud tööks muutlikes ilmastikutingimustes. Valik 15 erineva meloodia (polüfoonilise helina) vahel.

**SLO** BREZZIČNI BATERIJSKI ZVONEC SUITA ST-919. Radijski prenos signalov (frekvencia 433,92 MHz). Kodiranje: 256 kod (koda je nastavljen tovarniško, uporabnik je ne more spreminiti). Zvonec napajamo s 3 baterijami R6. Stikalo napajamo z baterijo 12V. Domet delovanja\*: 50 m v odprtem prostoru. Stikalo ni primerno za delovanje v spremenljivih atmosferskih pogojih. 15 melodij na izbiro (polifonski zvonce).

**RO** SONERIE FĂRĂ FIR PE BATERII SUITA ST-919. Transmisie prin radio (433,92MHz). Codificarea: 256 de coduri ( codul dat din fabricație, fără posibilitatea de a fi schimbat de către beneficiar). Sonerie alimentată cu 3 baterii R6. Buton alimentat cu baterie de 12V. Raza de acțiune de funcționare: 80 m în teren deschis. Butonul nu este adaptat pentru a funcționa în condiții atmosferice schimbătoare. 15 melodii la alegere (sonerii polifonice).

**BG** БЕЗЖИЧЕН ЗВЪНЕЦ НА БАТЕРИИ SUITA ST-919. Радио-трансмисия (433,92 MHz). Кодирание: 256 кода (кодът е настроен фабрично, без възможност за промяна от потребителя). Звънец, захранван с 3 батерии R6. Бутон, захранван с батерия 12V. Обсег на действие\*: 80 м върху открит терен. Бутонът не е приспособен за работа в променливи атмосферни условия. 15 мелодии по избор (полифонични мелодии).

**RUS** БЕСПРОВОДНОЙ ЗВОНОК С ПИТАНИЕМ ОТ БАТАРЕЕК SUITA ST-919. радио трансмиссия (частота 433,92 МГц). Кодировка: 256 кодов (код установлен производителем, без возможности изменения кода пользователем). Звонок питается от 3 батареек R6. Кнопка питается от батарейки 12 В. Радиус действия\*: 80 м на открытой территории. Кнопка не приспособлена к работе в переменных атмосферных условиях. 15 мелодий на выбор (полифонические звонки).

**UA** БЕЗПРОВОДНИЙ ДЗВІНОК БАТЕРІЙНИЙ SUITA ST-919. Радіопередача (433,92 MHz). Кодування: 256 кодів (код фабрично установлений, без можливості зміни користувачем). Дзвінок, що живиться 3 батареями. Кнопка, що живиться батареєю 12V. Обсяг дії: 80 метрів на відкритій території. Кнопка не пристосована до експлуатації в змінних атмосферичних обставинах. 15 мелодій до вибору (поліфонічні дзвінки).

**GR** ΑΣΥΡΜΑΤΟ ΚΟΥΔΟΥΝΙ ΜΠΑΤΑΡΙΑΣ SUITA ST-919. Ραδιοφωνική μετάδοση (433,92 MHz). Κωδικοποίηση: 256 κωδικοί (κωδικός ρυθμισμένος από το εργοστάσιο, χωρίς δυνατότητα αλλαγής από το χρήστη). Το κουδούνι τροφοδοτείται από τις 3 μπαταρίες R6. Πλήκτρο που τροφοδοτείται από τη μπαταρία 12V. Εμβέλεια λειτουργίας: 80m σε ανοιχτό χώρο. Το πλήκτρο δεν είναι προσαρμοσμένο για λειτουργία σε αστάτες καιρικές συνθήκες. 15 μελωδίες για επιλογή (κουδούνια πολυφωνικά).

**AR** رس لاسلكي بطاري سويتا ST-919 الإرسال راديوي(التردد (433,92MHz) التشفير : 256 شفرة) الشفرة مضبوطة مصنعيا و لا يمكن تغييرها من قبل المستخدم) جرس مغذى بواسطة ثلاث بطاريات R6 زر مغذى بواسطة بطارية 12V نطاق الإرسال\*: 80متر في الأماكن المفتوحة. الزر غير مناسب للعمل في ظروف مناخية متغيرة 15 نغمة للاختيار (نغمات مجسمة)

Chime: 3 batteries 1,5 V type R6; IP 20  
Bell push: battery 12 V type 23A; IP 20  
PN-EN 301 489-1  
Weight: 0,170 kg

Country of origin: PRC  
Manufactured for: Zamel Sp. z o.o. by: Qi. E. Co., Ltd.

The Declaration of Conformity is on our Website [www.zamel.com](http://www.zamel.com)

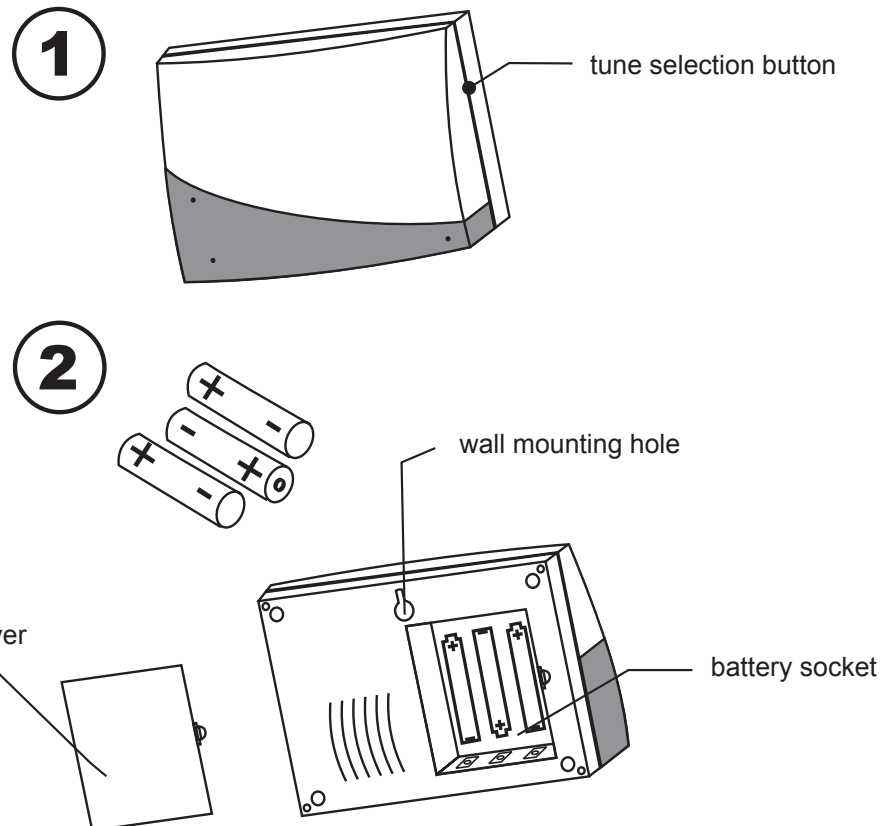


5 903669 063797

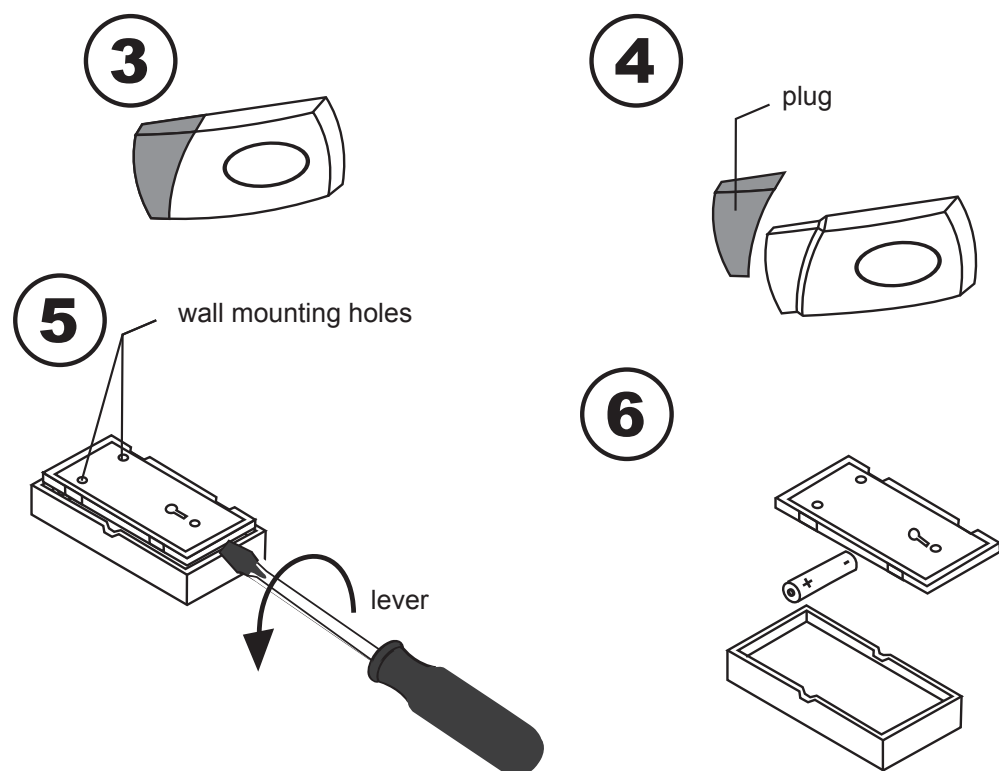
MANUAL  
HERE

[www.zamel.com](http://www.zamel.com)

## CHIME SUITA ST-919



## BELL PUSH



**(GB)**

### WIRELESS, BATTERY OPERATED BELL SUITA ST-918

- the device is ideal as a doorbell, an internal calling device or a personal alarm device,
- useful at home, at a company, and for people who need care,
- the doorbell installation is not needed,
- easy to mount,
- radio transmission (433.92 MHz operating frequency),
- coding: 256 codes (code factory set, no possibility of the code changing by the user),
- the bell is battery operated, 3 x R6 batteries,
- the push-button battery operated, 1 x 12 V battery,
- operating range\*: 80 metres in open area,
- the push-button is not adapted to changeable weather conditions,
- 15 tunes to select (polyphonic tones),
- the push-button operating temperature range: -20°C to 35°C,
- volume: 80 dB.

#### TECHNICAL DATA

##### SUITA BELL:

Power supply: 3 x 1.5 V R6 alkaline battery  
 Power consumption: standby mode: 0.5mA, normal working mode: 200 mA  
 Bell sound: 15 tunes to select (polyphonic tones)  
 Sound level: approx. 80 dB  
 Coding: 256 codes (code factory set, no possibility of the code changing by the user)  
 Degree of IP Protection: IP 20  
 Protection class: III  
 Operating temperature range: 0°C to +35°C  
 Dimensions [mm]: 79 x 116 x 32

##### THE PUSH-BUTTON:

Power supply: 1 x 12V 23A battery  
 Operating range\*: approx. 80 m in open area  
 Transmission: radio  
 Operating frequency: 433.92 MHz  
 Coding: 256 codes (code factory set, no possibility of the code changing by the user)  
 Degree of IP Protection: IP 20  
 Protection class: III  
 Operating temperature range: -20°C to +35°C  
 Dimensions [mm]: 80 x 40 x 17

\* The given operating range is for open area, under ideal conditions (no obstacles). If there are any obstacles between the transmitter and receiver it is necessary to predict the operating range decrease as follows: for wood and gypsum: by 5 – 20%, for bricks: by 20 – 40%, for reinforced concrete: by 40 – 80%. It is not recommended to use RF systems within the presence of some metal obstacles because of substantial operating range decrease. Power transmission lines, either air or underground, and GSM transmitters close to the equipment have a negative effect on the operating range.

#### ASSEMBLY INSTRUCTION MANUAL

##### 1. THE BELL AND PUSH-BUTTON ASSEMBLY

ST-919 bell may be used as a standalone device or may be mounted on the wall with the use of screws (Fig. 2). The bell push-button should be secured to a ground with the use of a double-sided adhesive tape (included) or two screws (in this case the push-button previous disassembly is needed) (Fig. 5). Do not mount the push-button directly onto a metal substrate, because it may limit its operating range.

##### 2. THE TUNE SELECTION

In order to select the bell tune press a button placed at the bell side (Fig. 1). There are 15 tunes to select (polyphonic tones). Every button pressing causes the tune change. The selected tune will be reproduced by the bell after the push-button pressing.

##### 3. CODING

In order to avoid mutual disturbances of neighbouring independent bells the devices are coded (256 various codes). The code is factory set and there is no possibility of the code changing by the user.

##### 4. THE BATTERY REPLACEMENT

###### The bell:

A battery is available at the bottom of the bell casing, after removal of the battery socket cover (Fig. 2). Please, remember to place the batteries according to their polarisation. Otherwise the bell damage is possible.

###### The push-button:

A battery is available after the blue plug removal and levering the latch placed at the push-button side, with the use of a screwdriver (Fig. 4, 5, 6). Mount the battery as shown in the figure inside the push-button casing.

The Declaration of Conformity is on our Website [www.zamel.com](http://www.zamel.com)

**D**

## KABELLOSE BATTERIEKLINGEL SUITA ST-919

- Ideal als Türklingel oder internes Herbeirufungsgerät,
- Nützlich zu Hause, in der Firma oder für pflegebedürftige Personen,
- Bedarf keiner Klingelinstallation,
- Einfache Montage,
- Funkübertragung (Frequenz 433,92 MHz),
- Kodierung: 256 Kodes (Kode als Werkeinstellung ohne Änderungsmöglichkeit durch den Benutzer),
- Klinger versorgt durch 3 R6 Batterien,
- Druckschalter versorgt mit einer 12V Batterie,
- Reichweite: 80 m auf offenem Gelände,
- Schalter ungeeignet zur Arbeit in wechselnden Witterungsverhältnissen,
- 15 Melodien zur Wahl (polyphonische Klingeltöne),
- Arbeitstemperaturbereich von -20°C bis + 35°C,
- Lautstärke: 80 dB.

### TECHNISCHE DATEN

#### KLINGEL SUITA:

Versorgung: drei 1,5 V Alkalibatterien Typ R6

Stromentnahme: Überwachungsmodus - 0,5 mA, Arbeitsmodus - 200mA

Ton: 15 Melodien zur Wahl (Polyphonische Töne)

Schallpegel: ca. 80 dB

Kodierung: 256 Kodes (Kode als Werkeinstellung ohne Änderungsmöglichkeit durch den Benutzer)

Schutzart: IP 20

Schutzklasse: III

Arbeitstemperaturbereich: von 0°C bis +35°C

Ausmaße [mm]: 79 x 116 x 32

#### TASTE:

Versorgung: 12V Batterie Typ 23A

Reichweite: ca. 80 m auf offenem Gelände

Übertragung: per Funk

Frequenz: 433,92 MHz

Kodierung: 256 Kodes (Kode als Werkeinstellung ohne Änderungsmöglichkeit durch den Benutzer)

Schutzart: IP 20

Schutzklasse: III

Arbeitstemperaturbereich: von -20°C bis +35°C

Ausmaße [mm]: 80 x 40 x 17

\* Die angegebene Reichweite betrifft ein offenes Gelände, d. h. ideale Bedingungen, ohne Hindernisse. Wenn sich zwischen Sender und Empfänger Hindernisse befinden, sollte man mit einer Einschränkung der Reichweite rechnen, entsprechend für Holz um 5-20%, für Ziegelstein um 20-40%, für Stahlbeton um 40-80%. Bei Hindernissen aus Metall wird der Einsatz von Funksystemen abgeraten, wegen der erheblichen Reichweiteneinschränkung. Einen negativen Einfluss haben auch Freiluft- und Untergrundstromlinien und GSM-Sender in direkter Nähe der Geräte.

### MONTAGEANWEISUNG

#### 1. INSTALLIERUNG KLINGEL UND DRUCKSCHALTER

Die Klingel ST - 919 kann als freistehendes Gerät genutzt werden, oder man kann es dauerhaft an der Wand mit Schrauben befestigen (Abb. 2).

Der Druckschalter sollte mit doppelseitigem Klebeband (im Set enthalten) oder mit zwei Schrauben (nach voriger Demontage des Schalters) an die Unterlage befestigt werden (Abb. 5).

Zu beachten ist, dass der Druckschalter nicht direkt auf Untergrund aus Metall montiert werden darf, da dies in großem Maße seine Reichweite einschränken kann.

#### 2. AUSWAHL DER MELODIE

Die Melodieauswahl erfolgt durch das Drücken der Taste an der Seite des Schalters (Abb. 1).

Der Benutzer hat 15 verschiedene Melodien zur Wahl (polyfonische Töne).

Jedes Drücken bewirkt ein Ändern der Melodie.

Nach der Auswahl der Melodie und dem Drücken des Schalters spielt die Klingel die vom Benutzer gewählte Melodie.

#### 3. KODIERUNG

Um ein gegenseitiges Stören unabhängig voneinander arbeitenden Klingeln zu vermeiden, wird das Gerät kodiert (256 Kodes).

Der Kode wird werkseitig eingestellt und der Benutzer hat keine Möglichkeit, ihn zu ändern.

#### 4. BATTERIEWECHSEL

##### Klingel:

Die Batterie ist von der Rückseite der Klingel, nach dem Abnehmen des Batteriedeckels erreichbar (Abb. 2).

Man sollte darauf achten, die Batterien gemäß der Polarisierung zu platzieren, die am Boden der Fassung markiert ist. Im Gegenfall kommt es zur Beschädigung der Klingel.

##### Druckschalter:

Der Zugriff zu den Batterien erfolgt nach Entfernen der Blauen Kappe und Anheben des Schnappverschlusses an der Seite des Druckschalters (Abb. 4, 5, 6).

Die Batterie sollte wie auf der Abbildung im Druckschalter platziert werden.

**Konformitätserklärung auf der Internetseite [www.zamel.com](http://www.zamel.com)**

**E**

## TIMBRE INALÁMBRICO DE PILAS SUITA ST-919

- ideal como un timbre para la puerta de entrada y como un aparato de llamada interior,
- útil en casa, en la empresa o para las personas que necesitan ayuda,
- no necesita instalación,
- fácil montaje,
- transmisión por radiofrecuencias (la frecuencia de 433,92MHz),
- codificación: 256 códigos (el código predeterminado de fábrica, sin posibilidad de cambiar por el usuario),
- el timbre va alimentado con 3 pilas R6,
- el pulsador va alimentado con una pila de 12V,
- alcance\*: 80m en espacio abierto,
- el pulsador no está adaptado al uso en las condiciones atmosféricas variables,
- 15 melodías para elegir (timbres polifónicos),
- campo térmico de funcionamiento: entre - 20 C y + 35 C,
- volumen: 80 dB.

### DATOS TECNICOS

#### TIMBRE SUITA:

Alimentación: 3 pilas alcalinas 1,5V de tipo R6

Consumo de corriente: en espera – 0,5 mA, trabajando – 200 mA

Sonido: 15 melodías a elegir (los timbres polifónicos)

Nivel de sonido: aprox. 80 dB

Codificación: 256 códigos (el código predeterminado de fábrica, sin posibilidad de cambiar por el usuario)

Grado de protección: IP 20

Clase de seguridad: III

Escala de temperatura de trabajo: entre 0°C y +35°C

Dimensiones [mm]: 79 x 116 x 32

#### PULSADOR:

Alimentación: pila 12V tipo 23<sup>a</sup>

Alcance: aprox. 80m en espacio abierto

Transmisión: por radiofrecuencia

Frecuencia: 433,92MHz

Codificación: 256 códigos (el código predeterminado de fábrica, sin posibilidad de cambiar por el usuario)

Grado de protección: IP 20

Clase de seguridad: III

Escala de temperatura de trabajo: entre -20°C y +35°C

Dimensiones [mm]: 80 x 40 x 17

\*El alcance indicado se refiere al espacio abierto, es decir a las condiciones ideales, sin obstáculos. Si entre el receptor y el transmisor se encuentran obstáculos, hay que prever la disminución del alcance respectivamente para: la madera y el yeso de 5-20%, el ladrillo de 20-40%, el hormigón armado 40-80%. Con los obstáculos metálicos no se recomienda el uso de los sistemas por radio por el motivo de la limitación importante del alcance. La influencia negativa la causan también las líneas energéticas aéreas y subterráneas de mucha potencia y los dispositivos GSM situados en la proximidad de los aparatos.

### LAS INSTRUCCIONES DE MONTAJE

#### 1. LA INSTALACION DEL TIMBRE Y DEL PULSADOR

El timbre ST – 919 puede ser usado como un aparato independiente, sin fijar, o se puede fijar en la pared con los tornillos (dibujo nº2).

Hay que fijar el pulsador del timbre a la superficie con la cinta adhesiva de dos caras (incluida en el conjunto) o con dos tornillos (no están incluidos, hay que comprarlos a parte) (dibujo nº5).

Hay que recordar que no se debe instalar el pulsador directamente en una superficie metálica ya que hacerlo puede limitar sustancialmente su alcance.

#### 2. SELECCIÓN DE MELODÍA

La elección de la melodía se realiza al pulsar el botón situado en un lateral del timbre (dibujo nº1).

El usuario puede escoger entre 15 melodías distintas (timbres polifónicos).

Cada pulsación del timbre provoca un cambio de melodía.

Después de escoger la melodía y pulsar el botón, el timbre reproducirá la melodía escogida.

#### 3. CODIFICACIÓN

Para evitar las interferencias entre los timbres independientes situados alrededor, el aparato se codifica (256 códigos).

El código está programado por el fabricante y el usuario no tiene opción de cambiar el código.

#### 4. CAMBIO DE PILAS

##### Timbre:

Se accede a las pilas por la parte posterior, quitando la tapa de las pilas (dibujo nº2).

Hay que recordar que es necesario meter las pilas conforme con la polarización, indicada en el fondo del hueco de las pilas, en caso contrario se dañará el timbre.

##### Pulsador:

Se accede a la pila quitando el tapón azul y levantando con el destornillador un cierre situado el un lateral del pulsador (dibujo nº4,5,6).

Hay que instalar la pila tal y como se indica en el dibujo, dentro del pulsador.

**La declaración de la compatibilidad está disponible en la página web [www.zamel.com](http://www.zamel.com)**



P

## CAMPAINHA SEM FIOS A PILHAS SUITA ST-919

- ideal como campainha da porta ou como aparelho interno para chamadas,
- útil em casa, empresa ou para pessoas que necessitam de cuidados.
- não requer nenhuma instalação da campainha,
- montagem fácil,
- transmissão via rádiofónica (frequência 433,92 MHz),
- codificação: 256 códigos (códigos ajustados pelo fabricante, sem possibilidade de mudança pelo utente),
- transmissão via rádiofónica (frequência 433,92 MHz),
- codificação: 256 códigos (códigos ajustados pelo fabricante, sem possibilidade de mudança pelo utente),
- transmissão via rádiofónica (frequência 433,92 MHz),
- interruptor não está destinado a funcionar em condições de variações atmosféricas,
- 15 melodias a escolha (sons polifónicos),
- amplitude da temperatura de trabalho do interruptor: de -20°C ate + 35°C,
- volume: 80 dB.

### DADOS TECNICOS

#### CAMPAINHA SUITA:

Alimentação: 3 pilhas alcalinas 1,5V tipo R6

Captação da corrente em repouso - 0,5 mA, em funcionamento - 200mA

Som: 15 melodias a escolha (sons polifónicos)

Nível do som: cerca de 80 dB

Codificação: 256 códigos (códigos ajustados pelo fabricante, sem possibilidade de mudança pelo utente)

Grau de protecção: IP 20

Classe de protecção: III

Amplitude da temperatura de trabalho: de 0°C até +35°C

Dimensões [mm]: 79 x 116 x 32

#### INTERRUPTOR:

Raio de alcance: cerca de 80m em terreno aberto

Transmissão: rádiofónica

Frequência: 433,92 MHz

Codificacao: 256 códigos (códigos ajustados pelo fabricante, sem possibilidade de mudança pelo utente)

Grau de protecção: IP 20

Classe de protecção: III

Amplitude da temperatura de trabalho: de -20°C até +35°C

Dimensões [mm]: 80 x 40 x 17

\*O alcance mencionado abrange o terreno aberto, condição ideal sem nenhuns obstáculos.Caso haja algum obstaculo entre o emissor e o receptor deverá prever uma redução do raio de alcance, sendo para: madeira e gesso 5-20%, bloco 20-40%, betão armado 40-80%. Em caso de obstáculos metálicos não é aconselhavel a utilização do sinal rádiofónico, por causa da limitação do raio de alcance. As linhas aéreas ou subterâneas de corrente eléctrica, linhas energeticas de grandes capacidades e centro emissor da rede GSM tem uma influência negativa no funcionamento dos aparelhos montados a uma distância proxima do aparelho.

### INSTRUÇÃO DE MONTAGEM

#### 1. INSTALCAO DA CAMPAINHA E INTERRUPTOR

A campainha ST-919 pode ser utilizado como um aparelho livre ou fixo, montado na parede por parafusos (fig. 2).

O botão da campainha deverá ser fixo na parede com uma fita autocolante (fornecida com o jogo completo) ou com ajuda de 2 parafusos (previamente desmontar o botão) (fig. 5).

Deverá se lembrar, a fim de não montar o interruptor directamente numa base metálica, pois poderá em alto grau limitar o seu raio de acção.

#### 2. ESCOLHA DA MELODIA

Pressionar o botão na face lateral da campainha para escolher a melódia (fig. 1).

O utente tem 15 diferentes melodias a escolha (sons polifónicos).

Cada vez que pressionar o botão, causa a alteração da melódia.

Após ajustada a melódia e pressionando o botão a campainha emite uma melódia escolhida pelo utente.

#### 3. CODIFICAÇÃO

A fim de evitar interferências mútuas entre campainhas particulares que se encontrem proximas, o aparelho está codificado (256 códigos).

O código é ajustado pelo fabricante, o utente não tem hipoteses para alteração do código.

#### 4. TROCA DE PILHAS.

##### Campainha:

As pilhas estão acessíveis na parte traseira, após removida a tampa do encaixe das pilhas (fig.2).

Deverá se lembrar de encaixar as pilhas de acordo a polarisação sinalisada no fundo da caixa, doutro modo podera danificar a campainha.

##### Interruptor:

Para aceder as pilhas, retire a capa azul i com uma chave de fendas primir fecho na face lateral do botao (fig. 4, 5, 6).

Montar as pilhas segundo o esquema no interior do interruptor.

**Certificado de fidelidade acessível no site [www.zamel.com](http://www.zamel.com)**

FR

## SONNETTE SANS FIL À PILES SUITA ST-919

- idéale pour être utilisée comme la sonnette de porte ou le dispositif d'appel en interne,
- utile à la maison, dans l'entreprise ou pour les personnes qui ont besoin d'aide,
- installation de sonnette (câblage) n'est pas nécessaire,
- montage facile,
- transmission par ondes radio (fréquence 433,92 MHz),
- codage : 256 codes (code de fabrication mis par défaut, sans possibilité de changement par utilisateur),
- sonnette alimentée par 3 piles R6,
- bouton alimenté par une pile 12V,
- portée\*: 80 m en champs libre,
- bouton n'est pas adapté à être utilisé dans les conditions atmosphériques changeantes,
- 15 mélodies au choix (sonneries polyphoniques),
- température de travail du bouton : de -20°C à +35°C,
- force sonore: 80 dB.

### DONNÉES TECHNIQUES

#### SONNETTE SUITA:

Alimentation: 3 piles alcaliques 1,5 V type R6

Consommation d'énergie: veille - 0,5 mA, travail - 200 mA

Son: 15 mélodies au choix (sonneries polyphoniques)

Niveau sonore: 80 dB environ

Codage : 256 codes (code de fabrique mis par défaut, sans possibilité de changement par utilisateur)

Niveau de protection: IP 20

Clase de protection: III

Etendue de températures de travail: de 0°C à +35°C

Dimensions [mm] : 79 x 116 x 32

#### BOUTON:

Alimentation : pile 12V type 23A

Portée\*: 80 m environ en champs libre

Transmission: radio

Fréquence: 433,92MHz

Codage : 256 codes (code de fabrique mis par défaut, sans possibilité de changement par utilisateur)

Niveau de protection: IP 20

Clase de protection: III

Etendue de températures de travail: de -20°C à +35°C

Dimensions [mm] : 80 x 40 x 17

\* Le rayon d'action indiqué concerne le champ libre, donc les conditions idéales, sans obstacles. S'il y a des obstacles entre le récepteur et l'émetteur, il faut prévoir la réduction du rayon d'action, respectivement pour : bois et plâtre de 5 à 20%, brique de 20 à 40%, béton armé de 40 à 80%. Au cas d'existence des obstacles en métal l'utilisation des systèmes radiophoniques est déconseillée en raison de la réduction importante du rayon d'action. L'existence des lignes énergétiques aériennes ou souterraines à grande puissance ainsi que des émetteurs de la téléphonie mobile situés à proximité sont aussi susceptibles d'influencer négativement le rayon d'action des appareils.

### INSTRUCTION DE MONTAGE

#### 1. INSTALLATION DE LA SONNETTE ET DU BOUTON

La sonnette ST - 919 peut être utilisée en tant qu'un appareil isolé ou être fixée au mur avec les vis fendues (fig. 2).

Le bouton de sonnette doit être fixé à la surface choisie avec la bande adhésive bilatérale (incluse dans le kit) ou avec deux vis fendues (après le démontage ultérieur du bouton) (fig. 5).

Il faut faire attention pour ne pas fixer le bouton directement sur la surface en métal parce que cela peut considérablement limiter sa portée.

#### 2. LE CHOIX DE LA MELODIE

Le choix de la mélodie est effectué en appuyant sur la touche qui se trouve sur le côté de la sonnette (fig. 1).

L'utilisateur a 15 mélodies différentes au choix (sonneries polyphoniques).

Chaque action sur la touche va changer la mélodie.

Après avoir choisi la mélodie et appuyé sur la touche, la sonnette va jouer la mélodie choisie par l'utilisateur.

#### 3. CODAGE

Pour éviter les interférences entre les sonnettes indépendantes, le dispositif est codé (256 codes).

Le code de fabrication ne peut pas être changé par l'utilisateur.

#### 4. CHANGEMENT DES PILES

##### Sonnette:

Pour accéder aux piles qui se trouvent sur le dos de la sonnette, il faut enlever le couvercle d'assise des piles (fig. 2)

Il faut faire attention pour mettre les piles conformément à leur polarisation marquée au fond d'assise des piles, sinon la sonnette risque d'être endommagé

##### Bouton:

Les piles peuvent être accédés après l'enlèvement du bouchon bleu et soulèvement avec tournevis de la languette qui se trouve sur le côté du bouton (fig. 4,5,6).

La pile doit être installée conformément au dessin qui se trouve à l'intérieur du bouton.

**La déclaration de conformité ou sur le site Internet [www.zamel.com](http://www.zamel.com)**

**H**

## VEZETÉK NÉLKÜLI ELEMRŐL TÁPLÁLT CSENGŐ SUITA ST-919

- ideális bejárati ajtóra, vagy belső hívóberendezésként,
- hasznos otthon, cégekben, vagy ápolást igénylő személyek számára,
- nem igényel csengőrendszer kiépítését,
- egyszerű összeszerelés,
- rádióhullámú jeladás (433,92 MHz),
- kódolás: 256 kód (gyárilag beállított kód, nincs lehetőség a kód felhasználó általi módosítására),
- 3 db R6 elemről táplált csengő,
- 12V elemről táplált nyomógomb,
- térerő\*: 80 m nyílt területen,
- a nyomógomb nem alkalmas változó légköri viszonyok közötti működtetésre,
- 15 választható dallam (polifonikus csengőhang),
- nyomógomb üzemi hőmérséklettartománya: -20 °C - +35 °C,
- hangerő: 80 dB.

### MŰSZAKI ADATOK

#### CSENGŐ SUITA:

Tápfeszültség: 3 alkáli 1,5 V-os R6 típusú elem

Áramfelvétel:

készenléti - 0,5 mA, üzemi - 200 mA

Csengőhang: 15 dallam választható (polifonikus csengőhangok)

Hangerőszint: kb. 80 dB

Kódolás: 256 kód (gyárilag beállított kód, nincs lehetőség a kód felhasználó általi módosítására)

Védelmi osztály: IP 20

Védelmi osztály: III

Üzemi hőmérséklet határai: 0°C-tól +35°C-ig

Külső méretek [mm]: 79 x 116 x 32

### NYOMÓGOMB:

Tápfeszültség: A23 típusú 12V elem

Térerő: kb. 80 m nyílt területen

Jeladás: Rádióhullám

Frekvencia: 433,92MHz

Kódolás: 256 kód (gyárilag beállított kód, nincs lehetőség a kód felhasználó általi módosítására)

Védelmi osztály: IP 20

Védelmi osztály: III

Üzemi hőmérséklet határai: -20°C-tól +35°C-ig

Külső méretek [mm]: 80 x 40 x 17

\* A megadott működési hatótávolság nyílt terepre, azaz ideális körülményekre érvényes. Amennyiben az adó- és vevőkészülék közé akadály kerül, a terjedelem előreláthatólag csökkenni fog, az akadály anyagától függően: fa és gipsz esetén 5-20%, téglá esetén 20-40%, vasbeton esetén 40-80%. Fém akadályok esetén rádiós rendszerek használata nem ajánlott a jelentős hatótávolság csökkenés miatt. A készülék hatótávolságára negatív hatással vannak szintén a magas feszültségű vezetékek, a föld alatt futó vezetéketek, valamint a készülék közelében elhelyezett GSM jeladók.

### ÖSSZESZERELÉSI ÚTMUTATÓ

#### 1. CSENGŐ ÉS NYOMÓGOMB TELEPÍTÉSE

Az ST-919 csengő alkalmazható mind szabadon álló, mind csavarok által falra rögzített készülékként (2. Rajz).

A csengőnyomógombot kétoldalú ragasztószalaggal (a készlet tartalmazza), vagy két csavar segítségével (a nyomógomb előzetes szétszedése után) (5. Rajz).

Emlékezzünk, hogy a nyomógombot ne szereljük közvetlenül fém felületre, ugyanis ez nagy mértékben korlátolja a térerő hatótávolságát.

#### 2. DALLAM VÁLASZTÁS

A dallam kiválasztása a csengő oldalán található nyomógomb megnyomásával történik (1. Rajz).

A felhasználó 15 különböző dallam közül választhat (polifonikus csengőhangok).

A nyomógomb minden megnyomása dallamváltással jár.

A dallam kiválasztása és a nyomógomb megnyomása után a csengő lejátssza a felhasználó által kiválasztott dallamot.

#### 3. KÓDOLÁS

A közelben lévő más csengőrendszerek kölcsönös zavarásának elkerülése végett a berendezés kódolva van (256 kód).

A kód gyárilag van beállítva, nincs lehetőség a kód felhasználó általi módosítására.

#### 4. ELEMCSERE

##### Csengő:

Az elemekhez a csengő hátoldalán lehet hozzáférni az elemtakaró fedél eltávolítása után (2. Rajz).

Ügyeljen arra, hogy az elemek sarkait azok helyén lévő jelölés szerint helyezzük be, ellenkező esetben a csengő meghibásodik.

##### Nyomógomb:

Az elemekhez a nyomógomb kék fedelének eltávolítása és a nyomógomb oldalán található csat csavarhúzó általi felfeszítése után lehet hozzáférni (4., 5. és 6. Rajz).

Az elemeket helyezzük a nyomógomb belsejébe az ábrán bemutatott módon.

**A megfelelőségi tanúsítvány a weboldalon található [www.zamel.com](http://www.zamel.com)**

**CZ**

## BEZDRÁTOVÝ BATERIOVÝ ZVONEK SUITA ST-919

- ideální jako zvonek na dveře, vnitřní přivolávací zařízení,
- užitečný v domácnosti, ve firmě nebo pro osoby vyžadující zvýšenou péči,
- nevyžaduje zvonkový rozvod,
- snadná montáž,
- rádiový přenos (frekvence 433,92 MHz),
- kódování: 256 kódů (kód továrně nastaven, bez možnosti změny kódu uživatelem),
- zvonek napájen třemi bateriemi R6,
- tlačítko napájeno baterií 12V,
- dosah signálu\*: 80 m v otevřeném terénu,
- tlačítko není přizpůsobeno provozu v proměnlivých atmosférických podmínkách,
- 15 melodií na výběr (polyfonické melodie),
- teplotní rozsah provozu tlačítka: od –20 °C do +35 °C,
- hlasitost: 80 dB.

### TECHNICKÉ ÚDAJE

#### ZVONEK SUITA:

Napájení: 3 alkalické baterie 1,5V typu R6

Odběr proudu: pohotovost - 0,5 mA, provoz - 200 mA

Zvuk: na výběr 15 melodií (polyfonické melodie)

Hladina zvuku: asi 80 dB

Kódování: 256 kódů (kód továrně nastaven, bez možnosti změny kódu uživatelem)

Stupeň ochrany: IP 20

Třída ochrany: III

Teplotní rozsah provozu: od 0 °C do +35 °C

Rozměry [mm]: 79 x 116 x 32

#### TLAČÍTKO:

Napájení: baterie 12V typ 23A

Dosah signálu: asi 80 m v otevřeném terénu

Přenos: rádiový

Kmitočet: 433,92 MHz

Kódování: 256 kódů (kód továrně nastaven, bez možnosti změny kódu uživatelem)

Stupeň ochrany: IP 20

Třída ochrany: III

Teplotní provozní rozsah: od -20 °C do +35 °C

Rozměry [mm]: 80 x 40 x 17

\*Uvedený dosah působení se týká otevřeného prostranství neboli ideálních podmínek, bez překážek. Pokud se mezi vysílačem a přijímačem nacházejí překážky, je třeba počítat s určitým zkrácením dosahu působení pro: dřevo a sádra o 5-20 %, pro cihly o 20-40 %, pro železobeton o 40-80 %. V případě kovových překážek se používání rádiových systémů nedoporučuje vzhledem k výraznému omezení dosahu působení. Negativní vliv na dosah působení mají také nadzemní a podzemní elektrická vedení vysokého napětí a vysílače sítě GSM umístěné v blízkosti těchto zařízení.

### NÁVOD K MONTÁŽI

#### 1. MONTÁŽ ZVONKU A TLAČÍTKA

Zvonek ST-919 můžete používat jako volně stojící zařízení nebo můžete ho připevnit šrouby trvale na stěnu (obr. 2).

Zvonkové tlačítko připevníte k podkladu oboustrannou lepicí páskou (dodávanou v sadě) nebo dvěma šrouby (po dřívějším rozebrání tlačítka) (obr. 5).

Pamatujte si, abyste nemontovali tlačítko přímo na kovový podklad, protože to může ve značné míře omezit dosah jeho fungování.

#### 2. VÝBĚR MELODIE

Výběr melodie se provádí stisknutím tlačítka umístěného na boční straně zvonku (obr. 1).

Uživatel má na výběr 15 různých melodií (polyfonické melodie).

Každé stisknutí tlačítka způsobuje změnu melodie.

Po výběru melodie a stisknutí tlačítka bude zvonek přehrávat melodii vybranou uživatelem.

#### 3. KÓDOVÁNÍ

Aby nedocházelo ke vzájemnému rušení blízko se nacházejících nezávislých zvonků, je toto zařízení kódováno (256 kódů).

Kód je továrně nastaven, uživatel tedy nemůže změnit kód.

#### 4. VÝMĚNA BATERIÍ

##### Zvonek:

Přístup k bateriím se nachází na zadní straně zvonku po vyjmutí krytky bateriové komory (obr. 2).

Nezapomeňte, abyste baterie vložili shodně s polaritou, která je označena na dně komory, v opačném případě dojde k poškození zvonku.

##### Tlačítko:

Přístup k baterii získáte po odstranění modrého maskujícího krytu a vypáčení západky nacházející se na boční straně tlačítka pomocí šroubováku (obr. 4, 5, 6).

Baterie vložte tak, jak je znázorněno na obrázku uvnitř tlačítka.

**Prohlášení o shodě se nachází na internetové straně [www.zamel.com](http://www.zamel.com)**

**SK**

## BEZDRÔTOVÝ BATÉRIOVÝ ZVONČEK SUITA ST-919

- ideálny ako zvonček na dvere alebo vnútorný privolávací prístroj,
- užitočný v domácnosti, firme alebo pre osoby vyžadujúce zvýšenú starostlivosť,
- nevyžaduje zvončekový rozvod,
- jednoduchá montáž,
- rádiová komunikácia (433,92MHz),
- kódovanie: 256 kódov (kód továrensky nastavený, bez možnosti zmeny kódu užívateľom),
- zvonček napájaný 3 batériami typu R6,
- tlačidlo napájané 1 batériou 12V,
- dosah signálu: 80 metrov v otvorenom teréne,
- tlačidlo nie je prispôsobené práci v premenlivých a nestabilných poveternostných podmienkach,
- 15 melódií na výber (polyfonické zvonenia),
- teplotný rozsah prevádzky tlačidla: od -20 °C do +35 °C,
- hlasitosť: 80 dB.

### TECHNICKÉ ÚDAJE

#### ZVONČEK SUITA:

Napájanie: 3 alkalické batérie 1,5V typu R6

Odber prúdu: pohotovosť - 0,5 mA, prevádzka – 200 mA

Zvuk: 15 melódií na výber (polyfonické zvonenia)

Hladina zvuku: asi 80 dB

Kódovanie: 256 kódov (kód továrensky nastavený, bez možnosti zmeny kódu užívateľom)

Stupeň ochrany: IP 20

Trieda ochrany: III

Teplotný prevádzkový rozsah: od 0 °C do +35 °C

Rozmery [mm]: 79 x 116 x 32

#### TADLO:

Napájanie: batéria 12V typ 23A

Dosah signálu\*: asi 80 m v otvorenom teréne

Komunikácia: rádiová

Frekvencia: 433,92 MHz

kódovanie: 256 kódov (kód továrensky nastavený, bez možnosti zmeny kódu užívateľom),

Stupeň ochrany: IP 20

Trieda ochrany: III

Teplotný prevádzkový rozsah: od -20 °C do +35 °C

Rozmery [mm]: 80 x 40 x 17

\* Uvedený dosah pôsobenia sa týka otvoreného priestranstva čiže ideálnych podmienok, bez prekážok. Ak sa medzi vysielateľom a prijímačom nachádzajú prekážky, je treba počítať s určitým zkrátením dosahu pôsobenia zariadenia pre: drevo a sadru o 5 - 20 %, pre tehly o 20 - 40 %, pre železobetón o 40 - 80 %. V prípade kovových prekážok sa používanie rádiových systémov neodporúča vzhľadom na výrazné obmedzenie dosahu pôsobenia. Negatívny vplyv na dosah pôsobenia majú taktiež nadzemné a podzemné elektrické vedenia vysokého napätia a vysielacie siete GSM umiestnené v blízkosti týchto zariadení.

### NÁVOD NA MONTÁŽ

#### 1. MONTÁŽ ZVONČEKA A TLAČIDLA

Zvonček ST-919 môžete používať ako voľne stojace zariadenie alebo môžete ho pripevniť skrutkami trvale na stenu (obr. 2).

Zvončekové tlačidlo pripevníte k podkladu obojstrannou lepiacou páskou (dodávanou v sade) alebo dvomi skrutkami (po predchádzajúcom rozobratí tlačidla) (obr. 5).

Pamätajte si, aby ste nemontovali tlačidlo priamo na kovový podklad, pretože môže to vo značnej miere obmedziť dosah jeho fungovania.

#### 2. VÝBER MELÓDIE

Výber melódie sa urobí stlačením tlačidla umiestneného na bočnej strane zvončeka (obr. 1).

Užívateľ má na výber 15 rôznych melódií (polyfonické zvonenia).

Každé stlačenie tlačidla spôsobuje zmenu melódie.

Po výbere melódie a stlačení tlačidla bude zvonček prehrávať melódiu vybratú užívateľom.

#### 3. KÓDOVANIE

Aby nedochádzalo k vzájomnému rušeniu blízko sa nachádzajúcich nezávislých zvončekov, je toto zariadenie kódované (256 kódov).

Kód je továrensky nastavený, užívateľ teda nemôže zmeniť kód.

#### 4. VÝMENA BATÉRIÍ

##### Zvonček:

Prístup k batériám sa nachádza na zadnej strane zvončeka po sňatí krytu batérovej komory (obr. 2).

Nezabudnite, aby ste batérie vložili shodne s polaritou, ktorá je označená na dne komory, v opačnom prípade dôjde k poškodeniu zvončeka.

##### Tlačidlo:

Prístup k batériám získate po odstránení modrej záslepky a zapáčení západky skrutkovačom, ktorá je umiestnená na bočnej strane tlačidla (obr. 4, 5, 6).

Batérie vložte tak, ak je znázornené na obrázku vo vnútri tlačidla.

**Vyhľadanie o zhode sa nachádza na internetovej strane [www.zamel.com](http://www.zamel.com)**

**LT**

## BELAIDIS SKAMBUSIS SU BATEROJMIS SUITA ST-918

- idealus kaipo durų skambutis arba išorinis prišaukiantis įrengimas,
- pravartus namuose, įmonėje ir žmonėms reikalaujantiems priežiūros,
- nereikalauja skambučio instaliacijos,
- lengvas montażas,
- radijo transliacija ( 433,92 MHz),
- kodavimas: 256 kodai (kodai nustatyti fabrikiniu būdu, nėra pakeitimo galimybės),
- skambutis maitinamas trijomis R6 tipo baterijomis,
- mygtukas maitinamas 12 V baterija,
- diapazonas: 80m atviroje teritorijoje,
- mygtukas nepritaikytas darbu kintančiose atmosferos sąlygose,
- pasirinkimui 15 melodijų (polifoniniai skambučiai),
- temperatūrinis darbo diapazonas: nuo -20 C iki +35 C,
- garsumas: 80 dB.

### TECHNINIAI DUOMENYS

#### SKAMBUSIS SUITA:

Maitinimas: 3 alkainės 1,5V baterijos, R6 tipas

Elektros ėmimas: budėjimas - 0,5 mA, darbas – 200 mA

Pasirinkimui 15 melodijų (polifoniniai skambučiai)

Garsumo laipsnis: apie 80 dB

Kodavimas: 256 kodai (kodai nustatyti fabrike, be galimybės pakeisti)

Apsaugos laipsnis: IP 20

Apsaugos klasė: III

Darbo temperatūros diapazonas: nuo 0°C iki +35°C

Matmenys [mm]: 79 x 116 x 32

#### MYGTUKAS:

Maitinimas: 12 V baterija, 23A tipas

Veikimo nuotolis: apie 80 km atviroje teritorijoje

Transliacija: radijo

Dažnis: 433,92 MHz

Kodavimas: 256 kodai (kodai nustatyti fabrikiniu būdu, nėra pakeitimo galimybės)

Apsaugos laipsnis: IP 20

Apsaugos klasė: III

Darbo temperatūros diapazonas: nuo -20°C iki +35°C

Matmenys [mm]: 80 x 40 x 17

\* Pateiktas diapazonas liečia atvirą erdvę tai yra idealias sąlygas, be kliūčių. Jeigu tarp imtuvo ir siųstuvo atsiranda kliūtys, būtina numatyti veikimo nuotolio sumažėjimą atitinkamai: medžiui ir gipsui 5-20%, plytai nuo 20-40%, šarvuotam betonui nuo 40-80%. Atsiradus metalinėms kliūtims nėra rekomenduojamas radijos sistemų panaudojimas dėl reikšmingo veikimo nuotolio apribojimo. Negatyvią įtaką diapazonui turi didelės galios oro ir požeminės energetinės linijos ir GSM tinklo siųstuvai, kurie yra patalpinti netoli įrengimų.

### MONTAŽO INSTRUKCIJA

#### 1. SKAMBUČIO IR MYGTUKO INSTALIACIJA

ST – 919 skambutis gali laisvai stovėti arba galima jį pastoviai pritvirtinti prie sienos su sraigtelių pagalba (2 pieš.)

Skambučio mygtuką reikia pritvirtinti prie pagrindo su dvipusės limpančios juostos (yra komplete) arba su dviejų sraigtelių pagalba (ankščiau išardyti mygtuką) (5 pieš.)

Nepamirškite, kad negalima mygtuko montuoti betarpiškai ant metalinio pagrindo, todėl, kad tai gali reikšmingai sumažinti veikimo diapazoną

#### 2. MELODIJOS PASIRINKIMAS

Melodiją pasirenkame paspausdami mygtuką, kuris yra skambučio šone (1 pieš.)

Vartotojas gali pasirinkti 15 įvairių melodijų (polifoniniai skambučiai).

Kiekvienas mygtuko paspaudimas pakeičia melodiją, išsirinkus melodiją ir paspaudus mygtuką skambutis groja vartotojo pasirinktą melodiją..

#### 3. KODAVIMAS

Kad išvengtų abipusio esančių arti savęs nepriklausomų skambučių trukdymo, įrengimas yra koduojamas (256 kodai).

Kodas yra nustatomas fabrikiniu būdu, todėl vartotojas negali jo pakeisti.

#### 4. BATERIJOS PAKEITIMAS

##### Skambutis:

Baterija yra užpakalinėje skambučio dalyje, norint ją išimti reikia nuimti baterijos lizdo dangą (2 pieš.)

Nepamirškite, kad bateriją reikia įdėti pagal poliarizaciją, kuri yra pažymėta lizdo apatinėje dalyje, kitaip galima prieiti prie skambučio sugadinimo.

##### Mygtukas:

Jei norite išimti bateriją nuimkite mėlyną aklą ir atloškite sukttvu vožtuvą, kuris yra mygtuko šone (4, 5, 6 pieš.)

Bateriją įdėkite tokiu būdu, kaip nurodyta piešinyje mygtuko viduje.

**Taisyklingo veikimo deklaracija yra internetiniame puslapyje [www.zamel.com](http://www.zamel.com)**

**LV**

## BEZVADA BATERIJU ZVANS SUITA ST-919

- lielisks kā durvju zvans vai iekšējā piesaukšanas iekārta,
- var būt derīgs mājās, firmā vai cilvēkiem, kuriem ir nepieciešama aizbildniecība,
- nepieprasa zvana uzstādīšanu,
- viegla montāža,
- radio pārraide (frekvence 433,92MHz),
- kodēšana: 256 kodi (kods ir uzstādīts rūpnieciski, nepastāv koda izmaiņas iespēja),
- zvans barots ar 3 R6 baterijām,
- poga barota ar bateriju 12V,
- darbības rādiuss\*: 80m atvērta apkārtnē,
- poga nav pielaujams darbam mainīgos atmosfēriskos apstākļos,
- 15 melodijas izvēlei (polifonijas zvani),
- pogas temperatūras darba režīms: no -20°C līdz + 35°C,
- skaļums: 80 dB.

### TEHNISKAS DOTĪBAS

#### ZVANS SUITA:

Barošana: 3 sārnu baterijas 1,5V tips R6  
Strāvas patērešana: dežurēšana - 0,5 mA, darbs - 200 mA  
Skaņa: 15 melodijas izvēlei (polifonijas skaņas)  
Skaņas līmenis: apm. 80 dB  
Kodēšana: 256 kodi (kods ir uzstādīts rūpnieciski, nepastāv koda izmaiņas iespēja)  
Aizsardzības līmenis: IP 20  
Aizsardzības klase: III  
Temperatūras darba diapazons: no 0°C līdz +35°C  
Izmēri [mm]: 79 x 116 x 32

#### POGA:

Barošana: baterija 12V tips 23A  
Darbības rādiuss\*: apm. 80m apkārtnē  
Transmisija: radio  
Frekvence: 433,92 MHz  
Kodēšana: 256 kodi (kods ir uzstādīts rūpnieciski, nepastāv koda izmaiņas iespēja)  
Aizsardzības līmenis: IP 20  
Aizsardzības klase: III  
Temperatūras darba diapazons: no -20°C līdz +35°C  
Izmēri [mm]: 80 x 40 x 17

\*Padots diapazons attiecas uz atvērto teritoriju, tas nozīme uz labvēlīgiem apstākļiem, bez šķēršļiem. Ja starp saņēmēju un raidītāju atrodas šķēršļi, jāparedz darbības diapazona samazināšanu atbilstoši: koki un ģipsis uz 5-20%, kļiegeli uz 20-40%, stiegrots betons uz 40-80%. Metāla šķēršļu gadījumā radioviļņu sistēmu lietošana nav ieteicama sakarā ar zīmīgo darbības diapazona ierobežojumu. Negatīvi ietekmē virszemes un apakšzemes enerģētisko līniju un GSM tīklu raidītāju darbības diapazonu.

### MONTĀŽAS INSTRUKCIJA

#### 1. ZVANA UN POGAS UZSTĀDĪŠANA

Zvans ST - 919 var būt lietots kā brīvi esošā iekārta, var arī būt piestiprināta pie sienas ar skrūvju palīdzību (att. 2).  
Zvana poga ir jāpiestiprina pie pamatnes ar līmlenti (atrodas komplektā) vai ar divu skrūvju palīdzību (pēc iepriekšējās pogas izjaukšanas) (att. 5).  
Atcerēsiet, lai nemontēt pogu tieši uz metāla virsmas, jo tas var redzami ierobežot pogas darbības diapazonu.

#### 2. MELODIJAS IZVĒLE

Melodijas izvēle notiek līdz ar pogas, kas atrodas zvana pusē, nospiešanu (att. 1).  
Lietotājs var izvēlē vienu no 15 dažādām melodijām (polifonijas zvani).  
Ikviena pogas piespiešana veicina melodijas nomainīgu.  
Pēc melodijas izvēlēšanas un pogas piespiešanas zvans atskaņo lietotāja izvēlēto melodiju.

#### 3. KODĒŠANA

Lai izvairīties no tuvumā esošo neatkarīgo zvānu savstarpējiem traucējumiem, iekārta ir kodēta (256 kodi).  
Kods ir uzstādīts rūpnieciski, lietotājas nevar izmainīt kodu.

#### 4. BATERIJU NOMAINĪŠANA

##### Zvans:

Pie baterijas var tikt no zvana pakalpusēs pēc baterijas ligzdas vāka noņemšanas (att. 2).  
Ir jāatceras, lai baterijas novietot atbilstoši polarizācijai, kura ir iezīmēta ligzdas pamatnē, citādi zvans būs sabojāts.

##### Poga:

Pie baterijas var iekļūt pēc zilā aizbāžņa noņemšanas un mēlītes pāceļšanas ar skrūvgriezi, tā atrodas pogas šana pusē (att. 4.5.6).  
Bateriju jāuzstāda tā, ka parādīts uz attēla pogas iekšā.

Atbilstības deklarācija atrodas Interneta lappusē [www.zamel.com](http://www.zamel.com)

**EST**

## JUHTMETA UKSEKELL PATAREITOITEGA SUITA ST-919

- ideāalne nii uksekellana või ruumisisesse väljakutseseadmena kasutamiseks,
- asendamatu kodus, firmas või järelevalvet vajavate isikute puhul,
- ei vaja kella paigaldamist,
- lihtne paigaldada,
- töötab raadioülekandel (433,92 MHz),
- kodeerimine: 256 koodi (kood seadistatud tehase poolt, kasutaja poolse muutmise võimaluseta),
- uksekella toiteallikaks 3 R6 tüüpi patareid,
- nupu toiteallikaks 12V patarei,
- tegevusraadius: 80m lahtisel alal,
- lüliti ei ole kohaldatud tööks muutlikes ilmastikutingimustes,
- valik 15 erineva meloodia (polüfoonilise helina) vahel,
- nupp töötab temperatuuril vahemikul -20°C kuni +35°C,
- helina tugevus: ligikaudu 80dB.

### TEHNILISED ANDMED

#### KELL SUITA:

Toiteallikas – 3 alkaline-patareid 1,5V tüüp R6  
Voolutugevus: valverežiim – 0,5mA, töörežiim – 200m  
Heli: 15 meloodiat valikuks (polüfoonilised helid)  
Helina tugevus: ligikaudu 80dB  
Kodeerimine: 256 koodi (kood seadistatud tehase poolt, kasutaja poolse muutmise võimaluseta)  
Kaitseklass: IP20  
Klass: III  
Töötab temperatuuridel 0°C kuni +35°C  
Mõõtmed [mm]: 79 x 116 x 32

#### NUPP:

Toiteallikas: patarei 12V, 23A tüüpi  
Tööraadius: umbes 80m lahtisel alal  
Ülekanne: raadiosignaali  
Sagedus: 433,92MHz  
Kodeerimine: 256 koodi (kood seadistatud tehase poolt, kasutaja poolse muutmise võimaluseta)  
Kaitseklass: IP 20  
Klass: III  
Töötab temperatuuridel -20°C kuni +35°C  
Mõõtmed [mm]: 80 x 40 x 17

\*Toodud tööpiirkond kehtib lahtise ala, seega ideaalsete, tōketeta töötingimuste korral. Kui vastuvõtja ja saatja vahel esinevad takistused, tuleb arvestada sellega, et seadmete tööraadius väheneb olenevalt materjalist: puit ja kips piiravad seda 5 kuni 20%, telliskivi 20 kuni 40%, raudbetoon 40 kuni 80%. Raadiolainetel toimivate seadmete kasutamine metalltakistuste puhul ei ole soovitatav, kuna nad piiravad oluliselt seadme tööd ja levi. Negatiivset mõju avaldavad tööraadiusele ka suure võimsusega maapealsed või -alused elektriliinid ning seadmete läheduses olevad GSM-saatjad.

### PAIGALDUSJUHEND

#### 1. KELLA JA NUPU PAIGALDAMINE

Kella ST-919 võib kasutada kui vabalt seisvat seadet või paigaldada see kruvidega püsivalt seinale (joonis 2).  
Kella nuppu võib kinnitada kahepoolse klepteibiga (mis on komplektis kaasas) või kahe kruvi abil (enne seda tuleb kella nupp lahti võtta) (joonis 5).  
Peab meeles pidama, et nuppu mitte paigaldada vahetult metallpinnale, kuna see võib piirata oluliselt seadme tööraadiust.

#### 2. MELOODIA VALIK

Meloodia valik toimub kella küljel olevale nupule vajutamisel (joonis 1).  
Kasutajal on võimalus valida 15 erineva meloodia (polüfoonilised helinad) vahel.  
Iga nupule vajutamisega toimub meloodia vahetus.  
Peale meloodia valikut ja nupule vajutamist esitab kell kasutaja poolt valitud meloodiat.

#### 3. KODEERIMINE

Et vältida sõltumatult üksteise läheduses töötavate kellade tööhäireid, on seade kodeeritud (256 koodi).  
Kood seadistatakse tehase poolt ja kasutajal ei ole seetõttu selle muutmise võimalust.

#### 4. PATAREIDE VAHETUS

##### Kell:

Patareisid saab vahetada kella tagaosast, peale patareipesa kaane eemaldamist (joonis 2).  
Pidage meeles, et patareid tuleb paigaldada, arvestades pooluste õiget asetust, pesa põhjas oleva juhendi kohaselt, vastasel juhul võib kell saada vigastada.

##### Nupp:

Patareidele juurdepääs on võimalik pärast sinise kapsli eemaldamist ja nupu küljel oleva riivi avamist kruvikeerajaga (joonis 4,5,6).  
Patarei tuleb paigaldada nii, nagu näidatud nupu sees oleval joonisel.

Vastavuse Deklaratsioon asub interneti leheküljel [www.zamel.com](http://www.zamel.com)







**SLO**

## BATERIJSKI BREZŽIČNI ZVONEC SUITA ST-919

- idealen kot zvonec pri vratih ali kot interna pozivna naprava,
- praktičen v hiši, podjetju ali za osebe, ki zahtevajo nego,
- ne zahteva napeljave za zvonec,
- enostavna montaža,
- radijski prenos signalov (frekvenca 433,92 MHz),
- kodiranje: 256 kod (koda je nastavljena tovarniško, uporabnik je ne more spremeniti),
- zvonec napajamo s 3 baterijami R6,
- stikalo napajamo z baterijo 12V,
- domet delovanja\*: 50 m v odprtem prostoru,
- stikalo ni primerno za delovanje v spremenljivih atmosferskih pogojih,
- 15 melodij na izbiro (polifonski zvonci),
- temperaturno območje delovanja stikala: od -20 °C do +35 °C,
- glasnost: 80 dB.

### TEHNIČNI PODATKI

#### ZVONEC SUITA:

Napajanje: 3 alkalne baterije 1,5V tip R6

Poraba toka: pri mirovanju – 0,5 mA, med delovanjem – 200 mA

Zvok: na izbiro 15 melodij (polifonski zvonci)

Raven zvočnega tlaka: približno 80 dB

Kodiranje: 256 kod (koda je nastavljena tovarniško, uporabnik je ne more spremeniti)

Stopnja zaščite: IP 20

Zaščitni razred: III.

Delovna temperatura: od 0 °C do +35 °C

Mere [mm]: 79 x 116 x 32

#### STIKALO:

Napajanje: baterija 12V tip 23A

Domet delovanja: približno 80 m v odprtem prostoru

Transmisija: radijska

Frekvenca: 433,92 MHz

Kodiranje: 256 kod (koda je nastavljena tovarniško, uporabnik je ne more spremeniti)

Stopnja zaščite: IP 20

Zaščitni razred: III.

Delovna temperatura: od -20 °C do +35 °C

Mere [mm]: 80 x 40 x 17

\* Navedeni domet velja za odprt prostor oziroma idealne pogoje, brez ovir. Če med sprejemnikom in oddajnikom stojijo ovire, je treba predvideti pomanjšanje dometa delovanja, in sicer: pri lesu in mavcu za 5–20 %, pri opeki za 20–40 %, pri armiranem betonu za 40–80 %. Odsvetujemo uporabo radijskih sistemov pri kovinskih ovirah, saj močno omejujejo domet delovanja. Na domet delovanja negativno vplivajo tudi nadzemni in podzemni električni vodi z veliko močjo ter oddajniki omrežja GSM, ki se nahajajo blizu naprav.

### NAVODILA ZA MONTAŽO

#### 1. NAMESTITEV ZVONCA IN STIKALA

Zvonec ST-919 je mogoče uporabiti kot prosto stoječo napravo, mogoče pa ga je tudi trajno pritrditi na steno s pomočjo vijakov (slika 2).

Stikalo zvonca je treba pritrditi na podlago s pomočjo dvostranskega lepilnega traku (ki ste jo dobili v kompletu) ali s pomočjo dveh vijakov (potem ko stikalo prej razstavite) (slika 5).

Spomnite, da ne bi montirali sikala neposredno na kovinski površini zato, ker lahko ima velik vpliv na domet delovanja.

#### 2. IZBOR MELODIJE

Melodija se izbere s pritiskom na stikalo, ki se nahaja ob strani zvonca (slika 1).

Uporabnik ima na izbiro 15 različnih melodij (polifonični zvonci).

Vsak pritisk na stikalo povzroči spremembo melodije.

Potem ko izberete melodijo in pritisnete stikalo, zvonec zaigra melodijo, ki jo je uporabnik izbral.

#### 3. KODIRANJE

Da bi se izognili medsebojnemu motenju delovanja nepovezanih zvoncev, ki se nahajajo v bližini, je naprava kodirana (256 kod).

Koda je nastavljena tovarniško, uporabnik torej nima možnosti spremeniti kodo.

#### 4. ZAMENJAVA BATERIJ

##### Zvonec:

Dostop do baterij je na hrbtni strani zvonca, potem ko snamete pokrov vtičnice za baterije (slika 2).

Ne pozabite, da je treba baterije vstaviti v skladu s poli, kot so označeni na dnu vtičnice, v nasprotnem primeru bo prišlo do poškodbe zvonca.

##### Stikalo:

Dostop do baterij dobite, ko odstranite modri zunanji pokrovček in z izvijačem privzdignete zaskočni zapah, ki se nahaja ob strani stikala (slike 4, 5, 6).

Baterije je treba namestiti tako, kot je prikazano na sliki znotraj stikala.

**Izjava o skladnosti se nahaja na spletni strani [www.zamel.com](http://www.zamel.com)**

**RO**

## SONERIA FĂRĂ FIR PE BATERII SUITA ST-919

- ideal ca sonerie pentru ușă sau ca aparat de interior de chemare,
- util în casă, la firmă sau pentru persoanele care necesită o îngrijire specială,
- nu necesită instalația clasică pentru sonerii,
- montarea ușoară,
- transmisie prin radio (433,92MHz),
- codificarea: 256 de coduri ( codul dat din fabricație, fără posibilitatea de a fi schimbat de către beneficiar),
- sonerie alimentată cu 3 baterii R6,
- buton alimentat cu baterie de 12V,
- raza de acțiune de funcționare: 80 m în teren deschis,
- butonul nu este adaptat pentru a funcționa în condiții atmosferice schimbătoare,
- 15 melodii la alegere (sonerii polifonice),
- temperatura de lucru: de la -20 C la + 35 C,
- intensitatea sunetului: 80 dB.

### DATE TEHNICE

#### SONERIA SUITA:

Alimentarea: 3 baterii alcaline 1,5V de tip R6

Consumul de energie: pe timp de odihnă – 0,5 mA; pe timp de lucru – 200 mA

Sunetul: 15 melodii la alegere ( sunete polifonice)

Nivelul sunetului : cca 80 dB

Codificarea: 256 de coduri ( codul dat din fabricație, fără posibilitatea de a fi schimbat de către beneficiar)

Gradul de protecție: IP 20

Clasa de protecție: III

Domeniul de funcționare din punctul de vedere al temperaturii: de la 0°C până la +35°C

Mărimi [mm]: 79 x 116 x 32

#### BUTONUL:

Alimentare: baterie de 12V de tip 23A

Raza de acțiune : cca 80 m în teren deschis

Modul de transmitere: prin radio

Frecvența: 433,92MHz

Codificarea: 256 de coduri ( codul dat din fabricație, fără posibilitatea de a fi schimbat de către beneficiar)

Gradul de protecție: IP 20

Clasa de protecție: III

Domeniul de funcționare din punctul de vedere al temperaturii: de la -20°C până la +35°C

Mărimi [mm]: 80 x 40 x 17

\*Raza de acțiune despre care este vorba se referă la spațiul deschis deci cu condiții ideale, fără obstacole. Dacă între aparatul de emisie și cel de recepție se află obstacole, trebuie prevăzută micșorarea razei de acțiune pentru: lemn și gips cu 5 – 20%, țiglă de la 20-40%, beton armat de la 40-80%. Atunci când obstacolele sunt din metal, folosirea sistemelor radio nu este recomandată datorită limitării razei de acțiune. Influența negativă asupra razei de acțiune o au și liniile energetice de deasupra și de sub pământ cât și aparatele de emisie GSM care se află în imediata apropiere a acestor aparate

### INSTRUCȚIUNI DE MONTAJ

#### 1. INSTALAREA SONERIEI ȘI A BUTONULUI

Soneria ST-919 poate fi folosit ca aparat de sine stătător sau poate fi prins de perete cu ajutorul holț-șuruburilor (desenul 2).

Butonul soneriei trebuie prins de perete cu ajutorul benzii adezive cu lipici pe ambele părți (care este împachetată împreună cu setul) sau cu ajutorul a două holț-șuruburi ( dar înainte butonul trebuie desfăcut în bucăți componente ) (desenul 5).

Trebuie să țineți minte să nu montați butonul pe suprafață din mtal, deoarece acest lucru poate limita în mare măsură raza de acțiune a acestuia.

#### 2. SELECTAREA MELODIEI

Alegerea melodiei are loc prin apăsarea butonului care se găsește pe partea laterală a soneriei (desenul 1).

Beneficiarul are la alegere 15 melodii diferite (sonerii polifonice).

Fiecare apăsare a butonului conduce la schimbarea melodiei.

După alegerea melodiei și apăsarea butonului soneria redă melodia aleasă de către beneficiar.

#### 3. INTRODUCEREA CODURILOR

În scopul de a evita perturbarea reciprocă care are loc în apropierea soneriilor independente, aparatul este codificat (256 de coduri).

Codul este dat în timpul fabricației, de unde rezultă că beneficiarul nu are posibilitatea de a schimba codul.

#### 4. SCHIMBAREA BATERIILOR

##### Soneria:

Accesul la baterii se face prin partea din spate a soneriei după ce a fost dat jos capacul lăcașului pentru baterii (desenul 2).

Trebuie ținut minte ca, bateriile să fie introduse în conformitate cu polarizarea, care este însemnată pe fundul lăcașului, în caz contrar se poate ajunge la defectarea soneriei.

##### Butonul:

La baterii accesul este posibil după înlăturarea obturatorului albastru și ridicarea delicată cu ajutorul șurubelniței a închizătorului cu arc care se află pe partea laterală a butonului (desenele 4, 5, 6).

Bateria trebuie instalată în modul în care este arătat pe desenul din interiorul butonului.

**Declarația de conformitate se găsește pe pagina [www.zamel.com](http://www.zamel.com)**







## БЕЗЖИЧЕН ЗВЪНЕЦ ЗАХРАНВАН С БАТЕРИИ SUITA ST-919

- идеално средство като звънец на вратата или за вътрешно повиквателно устройство,
- полезно за дома, фирмата или за хората, изискващи грижи и наблюдение,
- не изисква инсталация за звънци,
- лесен монтаж,
- радио-трансмисия (433,92 MHz),
- кодиране: 256 кода (кодът е настроен фабрично, без възможност за промяна от потребителя),
- звънец, хранван с 3 батерии R6,
- бутон, хранван с батерия 12V,
- обсег на действие\*: 80 м върху открит терен,
- бутонът не е приспособен за работа в променливи атмосферни условия,
- 15 мелодии по избор (полифонични мелодии),
- температурен диапазон за работа на бутона: от -20 C до + 35 C,
- сила на звука: 80 dB.

### ТЕХНИЧЕСКИ ДАННИ ЗВЪНЕЦ SUITA:

Захранване: 3 алкални батерии 1,5V тип R6

Разход на електроенергия: готовност – 0,5 mA, работа – 200 mA

Звук: 15 мелодии по избор (полифонични мелодии)

Сила на звука: около 80 dB

Кодиране: 256 кода (кодът е настроен фабрично, без възможност за промяна от потребителя)

Степен на защита: IP20

Клас на защита: III

Температурен диапазон на работа: от 0°C до +35°C

Размери [mm]: 79 x 116 x 32

### БУТОН:

Захранване: батерия 12V тип 23A

Обсег на действие\*: около 80m върху открит терен

Трансмисия: радиотрансмисия

Честота: 433,92 MHz

Кодиране: 256 кода (кодът е настроен фабрично, без възможност за промяна от потребителя)

Степен на защита: IP20

Клас на защита: III

Температурен диапазон на работа: от -20°C до +35°C

Размери [mm]: 80 x 40 x 17

\*Подаденият обхват на действие се отнася за открит терен, т.е. при идеални условия, без препятствия. Ако между предавателя и приемателя се намират препятствия, трябва да се предвиди намаляване на обхвата на действие съответно за: дърво и гипс с 5 до 20%, тухли от 20% до 40%, усилен бетон от 40% до 80%. При метални препятствия, поради значителното ограничаване на обхвата на действие използването на радиосистеми не се препоръчва. Негативно влияние върху обхвата на действие имат също подземните и въздушни електрически линии с голяма мощност и предавателите на мрежа GSM, разположени близо до съоръженията.

### ИНСТРУКЦИЯ ЗА МОНТАЖ

#### 1. ИНСТАЛАЦИЯ НА ЗВЪНЕЦА И БУТОНА

Звънецът ST – 919 може да бъде използван като свободно стоящо устройство или може да бъде монтиран за постоянно на стената с помощта на винтове (рис. 2). Бутонът за звънца трябва да се прикрепи към основата с помощта на двустранно залепваща лента (доставя се заедно с комплекта) или с помощта на два винта (след предварително разглобяване на бутона) (рис. 5).

Не забравяйте, че не бива да монтирате бутона непосредствено върху метална повърхност, тъй като това може значително да ограничи неговия обхват на действие.

#### 2. ИЗБОР НА МЕЛОДИЯ

Изборът на мелодия става след натискане на бутона, намиращ се отстрани на звънца (рис. 1).

Потребителят може да избира 15 различни мелодии (полифонични мелодии).

Всяко натискане на бутона води до смяна на мелодията.

След избирането на мелодия и натискането на бутона звънецът възпроизвежда избраната от потребителя мелодия.

#### 3. КОДИРАНЕ

С цел избягването на взаимното смущаване на работата на намиращите се в близост независими един от друг звънци устройството е кодирано (256 кода).

Кодът е настроен фабрично, потребителят впоследствие няма възможност за промяна на кода.

#### 4. СМЯНА НА БАТЕРИЯТА

##### Звънец:

Достъпът до батерията е откъм задната част на звънца след снемане на капака на гнездото за батерията (рис. 2).

Трябва да се помни, че батерията трябва да се сложи съгласно полярността, която е означена на дъното на гнездото, в противен случай ще се стигне до повреда на звънца.

##### Бутон:

До батерията се достига след сваляне на светлосиньото капаче и повдигане с отвертката на езичето, намиращо се отстрани на бутона (рис. 4, 5, 6).

Батерията трябва да се инсталира така, както е показано на рисунката вътре в бутона.

Декларацията за съответствие се намира на сайт [www.zamel.com](http://www.zamel.com)



## БЕСПРОВОДНОЙ ЗВОНОК SUITA С ПИТАНИЕМ ОТ БАТАРЕЕК ST-918

- идеално подходит в качестве дверного звонка или внутреннего призывающего устройства,
- подходит для использования дома, на фирме или для людей, требующих опеки,
- не требует установки системы звонка,
- простой монтаж,
- радио трансмиссия (частота 433,92 МГц),
- кодировка: 256 кодов (код установлен производителем, без возможности изменения кода пользователем),
- звонок питается от 3 батареек R6,
- кнопка питается от батарейки 12 В,
- радиус действия\*: 80 м на открытой территории,
- кнопка не приспособлена к работе в переменных атмосферных условиях,
- 15 мелодий на выбор (полифонические звонки),
- температурный диапазон работы кнопки: od -20°C до +35°C,
- громкость: 80 дБ.

### ТЕХНИЧЕСКИЕ ДАННЫЕ ЗВОНОК СУИТА:

Питание: 3 щелочные батарейки 1,5 В тип R6

Потребление тока:- ждущий режим – 0,5 mA; - звук – 200mA

Звук: 15 мелодий на выбор (полифонические звонки)

Уровень звука: около 80 дБ

Кодировка: 256 кодов (код установлен производителем, без возможности изменения кода пользователем)

Степень защиты: IP 20

Класс защиты: III

Температурный рабочий диапазон: от 0°C до +35°C

Размеры [мм]: 79 x 116 x 32

### КНОПКА:

Питание: батарейка 12В тип 23А

Диапазон действия\*: около 80 м на открытом пространстве

Трансмиссия: радио

Частота: 433,92 MHz

Кодировка: 256 кодов (код установлен производителем, без возможности изменения кода пользователем)

Степень защиты: IP 20

Класс защиты: III

Температурный рабочий диапазон: от -20°C до +35°C

Размеры [мм]: 80 x 40 x 17

\*Указанный радиус касается открытого пространства, то есть идеальных условий – без преград. Если между приемным устройством и передатчиком имеются преграды, следует предусмотреть уменьшение радиуса действия соответственно для: дерева и гипса - на 5-20%, кирпича - на 20-40%, армированного бетона – на 40-80%. В случае с металлическими преградами использование радиосистем не рекомендуется из-за значительного уменьшения радиуса действия. Негативное влияние на радиус действия оказывают также надземные и подземные энергетические линии большой мощности и передатчики сети GSM, расположенные на близком расстоянии от оборудования.

### ИНСТРУКЦИЯ МОНТАЖА

#### 1. МОНТАЖ ЗВОНКА И КНОПКИ

Звонок ST – 919 может применяться в качестве отдельностоящего устройства или его можно на постоянный срок прикрепить к стене при помощи винтов (рис. 2). Звонковую кнопку следует прикрепить к основанию при помощи двухсторонней клейкой ленты (входит в комплект поставки) или при помощи двух винтов (после предварительного демонтажа кнопки (рис. 5)).

Следует помнить о том, чтобы не монтировать кнопку непосредственно на металлическом основании, поскольку это может в большой степени ограничить диапазон ее действия.

#### 2. ВЫБОР МЕЛОДИИ

Выбор мелодии происходит посредством нажатия кнопки, расположенной сбоку звонка (рис. 1).

Пользователь на выбор имеет 15 разных мелодий (полифонические звонки).

Каждое нажатие кнопки вызывает изменение мелодии.

После выбора мелодии и нажатия кнопки, звонок воспроизводит выбранную пользователем мелодию.

#### 3. КОДИРОВКА

Во избежание взаимных помех от имеющихся вблизи независимых звонков, устройство кодируется (256 кодов).

Код устанавливается производителем, пользователь не имеет возможности изменить код.

#### 4. ЗАМЕНА БАТАРЕЕК

##### Звонок:

Доступ к батарейкам имеется сзади звонка после снятия крышки отсека для батареек (рис. 2).

Следует помнить о том, чтобы батарейки поместить в соответствии с поляризацией, которая обозначена на дне отсека, в противном случае произойдет повреждение звонка.

##### Кнопка:

Доступ к батарейке имеется после удаления синей заглушки и поднятия отверткой защелки, расположенной сбоку кнопки (рис. 4,5,6).

Батарейку следует установить так, как это показано на рисунке внутри кнопки.

Сертификат соответствия представлен на Интернет-сайте [www.zamel.com](http://www.zamel.com)



**UA**

## БЕЗПРОВІДНИЙ БАТАРЕЙНИЙ ДЗВІНОК SUITA ST-919

- Ідеальний як дзвінок до дверей, або як внутрішнє знаряддя поклику,
- Придатний вдома, у фірмі, або особом, які вимагають піклування,
- Не вимагає дзвінокової мережі,
- Простий монтаж,
- Радіопередача (433,92 MHz),
- Кодування: 256 кодів (код фабрично установлений, без можливості зміни користувачем,
- Дзвінок, що живиться 3 батареями,
- Кнопка, що живиться батареєю 12V,
- Обсяг дії: 80 метрів на відкритій території,
- Кнопка не пристосована до експлуатації в змінних атмосферичних обставинах,
- 15 мелодій до вибору (поліфонічні дзвінки),
- Температурний обсяг експлуатації кнопки: від -20 С до + 35 С,
- Гучність: 80 децибелів.

### ТЕХНІЧНІ ДАНІ

#### ДЗВІНОК SUITA:

Живлення: 3 алкалічні батареї 1,5V вид R6

Витрата струму: чергування - 0,5 mA, праця - 200 mA

Звук: 15 мелодій до вибору (поліфонічні дзвінки)

Рівень звуку: біля 80 децибелів

Кодування: 256 кодів (код фабрично установлений, без можливості зміни користувачем.

Рівень захисту : IP 20

Клас захисту: III

Температурний обсяг праці: від 0°С до +35°С

Розмір (мм) 79 x 116 x 32

### КНОПКА:

Живлення: батарея 12 12V тип 23A

Обсяг дії: приблизно 80 м на відкритій території

Трансмсія: радіопередача

частота 433,92MHz

Кодування: 256 кодів (код фабрично установлений, без можливості зміни користувачем.)

Рівень захисту : IP 20

Клас захисту: III

Температурний обсяг праці: від 0°С до +35°С

Розмір (мм): 80 x 40 x 17

\*Наведений обсяг дії стосується відкритої території, тобто ідеальних умов, без перешкод. Якщо поміж приймальником і радіопередавачем знаходяться перешкоди, треба передбачити зменшення обсягу дії відповідно для: деревини та гіпсу від 5 до 20%, цегли від 20 до 40%, арматури з бетоном від 40 до 80%. Коли маємо металеві перешкоди, не рекомендується вживання радіосистем з огляду на значне обмеження обсягу дії. Негативний вплив на обсяг дії мають також аерація та підземельні енергетичні проводи з великою силою та радіопередавачі мережі GSM, які знаходяться близько знаряддя.

### ІНСТРУКЦІЯ МОНТАЖУ

#### 1. УСТАНОВКА ДЗВІНКА ТА КНОПКИ

Дзвінок ST - 919 може бути вживаний як знаряддя, яке стоїть вільно, або прикріпiti до стіни за допомогою гвинтів (рис. 2).

Дзвінкову кнопку треба прикріпити до підстави за допомогою двостороннього скочу, (постаченої разом зі комплектом), або за допомогою двох гвинтів (раніше розібрання кнопки) (рис.5).

Треба пам'ятати, щоб не монтувати кнопку прямо на підставі, тому, що це може у великій мірі обмежити обсяг її дії.

#### 2. ВИБІР МЕЛОДІЇ

Вибір мелодії наступає після натиснення кнопки, яка знаходиться зі боку дзвінка (рис. 1).

Користувач має до вибору 15 різних мелодій (поліфонічні дзвінки).

Кожне натиснення кнопки викликає зміну мелодії.

Після вибрання мелодії та натиснення кнопки дзвінок відтворює мелодію, вибрану користувачем.

#### 3. КОДУВАННЯ

Для уникнення взаємного порушення незалежних дзвінків, які знаходяться недалеко від себе, знаряддя кодоване (256 кодів).

Код уставлений фабрично, користувач не має можливості змінити код.

#### 4. ВИМІНА БЕТЕРЕЇ

**Дзвінок:**

Доступ до батареї знаходиться з заду дзвінка, після зняття кришки гнізда батареї (рис. 2).

Треба пам'ятати, щоб батареї замінити згідно з поляризацією, яку означено на дні гнізда, інакше дзвінок буде пошкоджений.

**Кнопка:**

До батареї є доступ після ліквідації синьої заглушки та підваженні викручкою заскочки, яка знаходиться зі боку кнопки (рис. 4, 5, 6).

Батарею треба монтувати так як це зображено на рисунку внутрі кнопки.

**Декларація згідності знаходиться на веб-сторінці [www.zamel.com](http://www.zamel.com)**

**GR**

## ΑΣΥΡΜΑΤΟ ΚΟΥΔΟΥΝΙ ΜΠΑΤΑΡΙΑΣ SUITA ST-919

- ιδανικό ως κουδούνι πόρτας ή ως εσωτερική συσκευή κλήσης,
- χρήσιμο στο σπίτι, στην εργασία ή για άτομα με ειδικές ανάγκες,
- δεν απαιτείται εγκατάσταση κουδουνιού,
- εύκολο μοντάζ,
- ραδιοφωνική μετάδοση (433,92 MHz),
- κωδικοποίηση: 256 κωδικοί (κωδικός ρυθμισμένος από το εργοστάσιο, χωρίς δυνατότητα αλλαγής από το χρήστη),
- το κουδούνι τροφοδοτείται από τις 3 μπαταρίες R6,
- πλήκτρο που τροφοδοτείται από τη μπαταρία 12V,
- εμβέλεια λειτουργίας: 80m σε ανοιχτό χώρο,
- το πλήκτρο δεν είναι προσαρμοσμένο για λειτουργία σε άστατες καιρικές συνθήκες,
- 15 μελωδίες για επιλογή (κουδούνια πολυφωνικά),
- θερμοκρασία λειτουργίας πλήκτρου: από -20°С έως +35° С,
- ένταση ήχου: 80 dB.

### ΤΕΧΝΙΚΑ ΧΑΡΑΚΤΗΡΙΣΤΙΚΑ

#### ΚΟΥΔΟΥΝΙ SUITA:

Τροφοδοσία: 3 αλκαλικές μπαταρίες 1,5V τύπος R6

Λήψη ρεύματος: αναμονή - 0,5 mA, λειτουργία - 200 mA

Ήχος: 15 μελωδίες για επιλογή (πολυφωνικά κουδούνια)

Επίπεδο ήχου: περίπου 80 dB

Κωδικοποίηση: 256 κωδικοί (κωδικός ρυθμισμένος από το εργοστάσιο, χωρίς δυνατότητα αλλαγής από το χρήστη)

Βαθμός προστασίας: IP 20

Τάξη ασφαλείας III

Εμβέλεια εργασίας σε θερμοκρασίες: από 0°С έως +35°С

Διαστάσεις [mm]: 79 x 116 x 32

### ΠΛΗΚΤΡΟ:

Τροφοδοσία: μπαταρία 12V τύπος 23A

Εμβέλεια λειτουργίας: περίπου 80m σε ανοιχτό χώρο

Μετάδοση: ραδιοφωνική

Συχνότητα: 433,92MHz

Κωδικοποίηση: 256 κωδικοί (κωδικός ρυθμισμένος από το εργοστάσιο, χωρίς δυνατότητα αλλαγής από το χρήστη)

Βαθμός προστασίας: IP 20

Τάξη ασφαλείας III

Εμβέλεια εργασίας σε θερμοκρασίες: από 0°С έως +35°С

Διαστάσεις [mm]: 80 x 40 x 17

\*Η παραπάνω εμβέλεια λειτουργίας αφορά ανοιχτό χώρο, δηλαδή ιδανικές συνθήκες, χωρίς εμπόδια. Αν μεταξύ του δέκτη και του πομπού βρίσκονται εμπόδια, θα μειωθεί η εμβέλεια λειτουργίας αντίστοιχα για: ξύλο και γύψο κατά 5 έως 20%, τούβλα από 20 έως 40%, οπλισμένο σκυρόδεμα από 40 έως 80%.Αν υπάρχουν μεταλλικά εμπόδια, δεν συνιστάται η χρήση ραδιοφωνικών συστημάτων λόγω σημαντικού περιορισμού της εμβέλειας λειτουργίας. Αρνητική επίπτωση στην εμβέλεια λειτουργίας έχουν επίσης οι εναέριες και υπόγειες ηλεκτρικές γραμμές μεγάλης ισχύος καθώς και οι πομποί του δικτύου GSM που βρίσκονται κοντά στις συσκευές.

### ΟΔΗΓΙΕΣ ΣΥΝΑΡΜΟΛΟΓΗΣΗΣ

#### 1. ΕΓΚΑΤΑΣΤΑΣΗ ΚΟΥΔΟΥΝΙΟΥ ΚΑΙ ΠΛΗΚΤΡΟΥ

Το κουδούνι ST - 919 μπορεί να χρησιμοποιηθεί ως ελεύθερη συσκευή ή να τοποθετηθεί μόνιμα στο τοίχο με βίδες (εικόνα 2).

Το πλήκτρο κουδουνιού τοποθετείται πάνω στη βάση με αυτοκόλλητη ταινία (παρέχεται μαζί με το σετ) ή με δυο βίδες (αφού αποσυναρμολογηθεί προηγουμένως το πλήκτρο) (εικόνα 5).

Πρέπει να θυμηθείτε να μην συναρμολογήσετε το πλήκτρο άμεσα πάνω σε μια μεταλλική επιφάνεια γιατί έτσι μπορείτε να περιορίσετε σε μεγάλο βαθμό την εμβέλεια λειτουργίας του πλήκτρου.

#### 2. ΕΠΙΛΟΓΗ ΜΕΛΩΔΙΑς

Η επιλογή της μελωδίας γίνεται με το πάτημα του πλήκτρου που βρίσκεται στο πλάγιο μέρος του κουδουνιού (εικόνα 1).

Ο χρήστης έχει να επιλέξει ανάμεσα σε 15 διαφορετικές μελωδίες (πολυφωνικά κουδούνια).

Κάθε πάτημα του πλήκτρου αλλάζει τη μελωδία.

Μετά την επιλογή μελωδίας και το πάτημα του πλήκτρου, το κουδούνι αναπαράγει την επιλεγμένη από το χρήστη μελωδία

#### 3. ΚΩΔΙΚΟΠΟΙΗΣΗ

Για να αποφύγετε παρεμβολές μεταξύ των κουδουνιών που βρίσκονται σε κοντινή απόσταση, η συσκευή κωδικοποιείται (256 κωδικοί).

Ο κωδικός ρυθμίζεται εργοστασιακά,

ο χρήστης δεν έχει τη δυνατότητα αλλαγής του.

#### 4. ΑΝΤΙΚΑΤΑΣΤΑΣΗ ΜΠΑΤΑΡΙΩΝ

**Κουδούνι:**

Πρόσβαση στις μπαταρίες είναι από το πίσω μέρος του κουδουνιού, ανασηκώνουμε το καπάκι φωλιάς μπαταριών (εικόνα 2).

Προσοχή στην τοποθέτηση των μπαταριών που πρέπει να είναι σύμφωνα με τους πόλους - η επισήμανση βρίσκεται στο κάτω μέρος της υποδοχής, σε αντίθετη περίπτωση θα προκληθεί ζημιά στο κουδούνι.

**Πλήκτρο:**

Πρόσβαση στις μπαταρίες υπάρχει μετά να αφαιρέσετε ένα μπλε πώμα που έχει ένα μάνδαλο στο πλάγιο μέρος του πλήκτρου και πρέπει να το ανυψώσετε με ένα κατσαβίδι (εικόνες 4, 5, 6).

Εγκατάσταση της μπαταρίας γίνεται όπως δείχνει η εικόνα, μέσα στο πλήκτρο.

**Δήλωση συμβατότητας μέσα στη συσκευασία ή στην ιστοσελίδα [www.zamel.com](http://www.zamel.com)**



