

UTYLIZACJA

Zgodnie z dyrektywą 2002/96/WE Unii Europejskiej w sprawie zużytego sprzętu elektrycznego i elektronicznego (WEEE), podczas utylizacji urządzenia należy zachować zgodność z obowiązującymi przepisami lokalnymi zabierając je do specjalnego punktu zbiórki. Należy pamiętać, że prawidłowa utylizacja chroni nasze środowisko. Zapobiega możliwemu szkodliwemu wpływowi na ludzi i środowisko, który może być spowodowany przez nieodpowiednie postępowanie z odpadami.



GWARANCJA

WARUNKIEM ROSZCZEŃ Z TYTUŁU GWARANCJI JEST DOSTARCZENIE DO SERWISU:

- REKLAMOWANEGO URZĄDZENIA
- PRAWIDŁOWO UZUPEŁNIONEJ KARTY GWARANCYJNEJ WRAZ Z PIECZĄTKĄ ORAZ PODPISEM SPRZEDAWCY
- DOWODU ZAKUPU REKLAMOWANEGO URZĄDZENIA

1. ZAMEL Sp. z o.o. udziela 24 - miesięcznej gwarancji na sprzedawane towary.
2. Gwarancją ZAMEL Sp. z o.o. nie są objęte:
 - a) mechaniczne uszkodzenia powstałe w transporcie, załadunku / rozładunku lub innych okolicznościach,
 - b) uszkodzenia powstałe na skutek wadliwie wykonanego montażu lub eksploatacji wyrobów ZAMEL Sp. z o.o.,
 - c) uszkodzenia powstałe na skutek jakichkolwiek przeróbek dokonanych przez KUPUJĄCEGO lub osoby trzecie, a odnoszących się do wyrobów będących przedmiotem sprzedaży lub urządzeń niezbędnych do prawidłowego funkcjonowania wyrobów będących przedmiotem sprzedaży,
 - d) uszkodzenia wynikające z działania siły wyższej lub innych zdarzeń losowych, za które ZAMEL Sp. z o.o. nie ponosi odpowiedzialności.
 - e) źródła zasilania (baterie), będące na wyposażeniu urządzenia w momencie jego sprzedaży (jeśli występują).
3. Wszelkie roszczenia z tytułu gwarancji KUPUJĄCY zgłosi w punkcie zakupu lub firmie ZAMEL Sp. z o.o. na piśmie po ich stwierdzeniu.
4. ZAMEL Sp. z o.o. zobowiązuje się do rozpatrywania reklamacji zgodnie z obowiązującymi przepisami prawa polskiego.
5. Wybór formy załatwienia reklamacji, np. wymiana towaru na wolny od wad, naprawa lub zwrot pieniędzy należy do ZAMEL Sp. z o.o.
6. Terytorialny zasięg obowiązywania gwarancji: Rzeczpospolita Polska.
7. Gwarancja nie wyłącza, nie ogranicza, ani nie zawiesza uprawnień KUPUJĄCEGO wynikających z niezgodności towaru z umową.

ZAMEL Sp. z o.o.

ul. Zielona 27, 43-200 Pszczyna, Poland

Tel.: +48 32 210 46 65, +48 32 449 15 00, Fax: +48 32 210 80 04

<http://www.zamel.com>, marketing@zamel.pl

zamel



RoHS CE

zamel

INSTRUKCJA OBSŁUGI

PANEL ZEWNĘTRNY VO-811IDBHD / VO-811IDSHD

PRZED ROZPOCZĘCIEM INSTALACJI PROSZĘ ZAPOZNAĆ SIĘ W CAŁOŚCI Z INSTRUKCJĄ OBSŁUGI

Dziękujemy za zaufanie oraz wybór naszego produktu. Przed przystąpieniem do podłączania oraz przed pierwszym użyciem prosimy o uważne zapoznanie się z treścią instrukcji obsługi. W przypadku wątpliwości związanych z kwestiami technicznymi prosimy o kontakt z serwisem. Dane kontaktowe znajdują Państwo na stronie internetowej www.zamel.com.

Zaleca się zlecenie montażu osobie lub firmie posiadającej stosowne kwalifikacje oraz uprawnienia. W przypadku samodzielnego montażu należy mieć na względzie fakt, że ewentualne uszkodzenia wywołane błędnym podłączeniem skutkują utratą gwarancji,

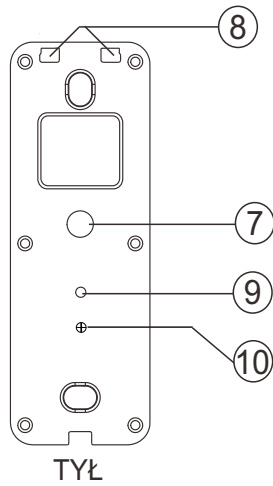
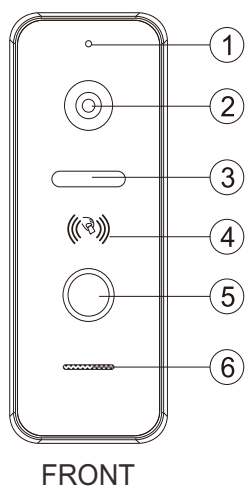
Firma ZAMEL nie odpowiada za uszkodzenia, straty oraz wypadki spowodowane niezgodnym z przeznaczeniem użytkowaniem produktu lub jego nieprawidłowym montażem. Zabrania się otwierania oraz wszelkiej nieautoryzowanej ingerencji w urządzenie w tym samodzielną przeróbkę oraz napraw. Nie stosowanie się do powyższego skutkuje utratą gwarancji.

Z uwagi na fakt ciągłego doskonalenia naszych produktów firma ZAMEL zastrzega sobie prawo do zmian konstrukcyjnych, parametrów użytkowych, funkcji oraz innych rozwiązań w celu polepszenia parametrów użytkowych produktu.

BEZPIECZEŃSTWO


- Bezwzględnie przestrzegaj instrukcji obsługi dla własnego bezpieczeństwa oraz dla uniknięcia uszkodzenia produktu.
- Zapobiegaj zwarciu odizolowanych przewodów. Może to doprowadzić do uszkodzenia urządzenia, porażenia lub pożaru.
- Nie łącz urządzenia z niekompatybilnymi produktami by go nie uszkodzić.
- Nie rozbieraj, nie modyfikuj, nie naprawiaj samodzielnie produktu. Posiadamy wykwalifikowany serwis.
- Instalację przeprowadzaj w stanie bez napięciowym. Zasilanie urządzenia musi być odłączone od sieci.
- Chroń urządzenie przed substancjami żrącymi oraz detergentami.
- Okresowo czyść obudowę przecierając ją miękkim materiałem np. bawełniany lub z mikro fibry. Zapobiegiesz zarysowaniom obudowy.
- W przypadku podejrzenia uszkodzenia niezwłocznie zaprzestań obsługi i skontaktuj się z serwisem.
- Używaj urządzenia zgodnie z jego przeznaczeniem.

OPIS URZĄDZENIA



- 1). Mikrofon
- 2). Kamera
- 3). Podświetlenie IR
- 4). Czytnik zbliżeniowy RFID
- 5). Przycisk wywołania
- 6). Głośnik
- 7). Gniazdo wiązki elektrycznej
- 8). Wieszaki mocujące
- 9). Przycisk RESET oraz zmiana sygnału wideo

10). Regulacja głośności panelu

bramowego.  Głośność

ZAWARTOŚĆ OPAKOWANIA



PANEL BRAMOWY
1 szt.

INSTRUKCJA OBSŁUGI ORAZ KARTA GWARANCYJNA
1 szt.

KOŁKI MONTAŻOWE
2 szt.

POCHŁANIACZ WILGOCI
1 szt.

M4x30 WKRETY MOCUJĄCE
2 szt.

KARTY ZBLIŻENIOWE RFID 125 kHz
3 szt.

WIESZAK
1 szt.

PRZYSTAWKA KĄTOWA
1 szt.

PH M3x5 WKRETY MOCUJĄCE
2 szt.

HEX 3x5 WKRETY MOCUJĄCE
1 szt.

KLUCZ HEX
1 szt.

PARA KONEKTORÓW
6 pin - 1 szt.
4 pin - 1 szt.
3 pin - 1 szt.

REJESTROWANIE NOWYCH TRANSPONDERÓW ZBLIŻENIOWYCH

Panel zewnętrzny może zarejestrować do 100 transponderów zbliżeniowych i mogą to być zarówno karty jak i breloki. Obsługa czytnika jest intuicyjna dzięki powiadomieniom świetlnym oraz dźwiękowym. Transpondery są rozpoznawane przez czytnik z odległości około 0-3 cm. Transponder MASTER jest niezbędny do dodawania oraz usuwania transponderów użytkownika oraz do resetowania ustawień. Transponder MASTER należy opisać oraz przechowywać w bezpiecznym miejscu. Częstotliwość pracy czytnika wynosi 125 Khz. System jest zgodny z Wiegand 26.

1. AUTORYZOWANIE TRANSPONDERA MASTER

Przy pierwszym uruchomieniu wskaźnik na przycisku będzie błyskał, zaś buzzer będzie rozbrzmiewał niskim tonem w sposób ciągły (bip..bip...). Transponder MASTER może być autoryzowany przez administratora w dowolnym momencie podczas pierwszego uruchomienia czytnika. Należy zbliżyć dowolny transponder ID do czytnika. Transponder zostanie autoryzowany jako MASTER wydając przy tym jednorazowy niski ton, po czym dźwięk buzzera przestanie rozbrzmiewać. W tym trybie można od razu przystąpić do dodawania transponderów użytkownika. Po około 20 sekundach bezczynności czytnik automatycznie wyjdzie z trybu programowania sygnalizując to niskim tonem buzzera (bip), jasne podświetlenie przycisku przygaśnie.

2. DODAWANIE TRANSPONDERÓW UŻYTKOWNIKÓW (ID)

Dodawanie transponderów użytkownika można wykonać tylko po wykonaniu kroku 1 powyżej o ile nie dodano ich od razu w kroku 1 powyżej. Transpondery użytkownika służą do autoryzowanego dostępu do strefy chronionej przez czytnik. W celu zakodowania nowego transpondera użytkownika należy zbliżyć do czytnika uprzednio autoryzowany transponder MASTER a następnie kolejno po sobie nowe transpondery użytkownika. Dwukrotne zbliżenie do czytnika ostatniego zakodowanego transpondera spowoduje wyjście z trybu programowania. Po około 20 sekundach bezczynności czytnik automatycznie wyjdzie z trybu programowania sygnalizując to niskim tonem buzzera (bip), jasne podświetlenie przycisku przygaśnie.

3. USUWANIE TRANSPONDERÓW MASTER ORAZ ID

W celu usunięcia wszystkich transponderów należy czterokrotnie przyłożyć transponder MASTER do czytnika. Podczas operacji zadziała buzzer (bip 1 raz po każdym zbliżeniu) oraz wskaźnik LED na przycisku każdorazowo błysnie 1 raz. Czytnik kart automatycznie wejdzie w tryb programowania transponderów MASTER (krok 1 powyżej). Można wówczas od razu przystąpić do autoryzacji nowego transpondera MASTER a następnie do dodawania transponderów użytkownika.

CZYTNIK WIEGAND 26

Panel zewnętrzny może pracować w trybie Wiegand 26 z dodatkowym czytnikiem. Wówczas należy rozłączyć przewody WG 0 (przewód szary) oraz przewód masowy WG1 (przewód czarny). Patrz schematy instalacji na stronie 3 instrukcji. Okablowanie NO/NC wymaga ich zwarcia.

UWAGA:

W przypadku problemów z zakodowaniem transponderów podczas pierwszego uruchomienia czytnika lub zagubienia transpondera Master należy nacisnąć i przytrzymać przez 1 sekundę przycisk RESET (9). Urządzenie zostanie przywrócone do ustawień fabrycznych oraz wszystkie zapamiętane transpondery zostaną usunięte. Procedurę rejestrowania transponderów MASTER oraz ID należy przeprowadzić od nowa zgodnie ze wskazówkami powyżej.

PROGRAMOWYWANIE CZASU OTWARCIA ELEKTROZACZEPU Z POZIOMU CZYTNIKA ZBLIŻENIOWEGO

Domyślny czas otwarcia po zbliżeniu transpondera ID do czytnika wynosi 5 sekund. Zmiana nastawy czasu w ustawieniach zaawansowanych wideo monitora nie wpływa samoistnie na czas otwarcia z poziomu czytnika po zbliżeniu zakodowanego transpondera. Czas ten może być zmieniany zależnie od potrzeb zgodnie z następującym schematem:

- ustawić odpowiedni czas otwarcia w menu zaawansowanym monitora
- po wyjściu z ustawień zaawansowanych zbliżyć transponder MASTER do czytnika, czytnik wyda dźwięk "bip"
- na monitorze wybrać kolejno funkcje podgląd (ikona oko), rozmowa (ikona słuchawka), klucz zwalniający elektrozaczep (ikona klucz)
- czytnik zostaje zaprogramowany zgodnie z ustawieniami zapisanymi w monitorze. Po automatycznym wyjściu monitora z trybu podglądu, buzzer wyda dźwięk (bip).

OTWIERANIE

Po zbliżeniu transpondera do czytnika podświetli się przycisk oraz zostanie wyemitowany dźwięk (bip).

SPECYFIKACJA

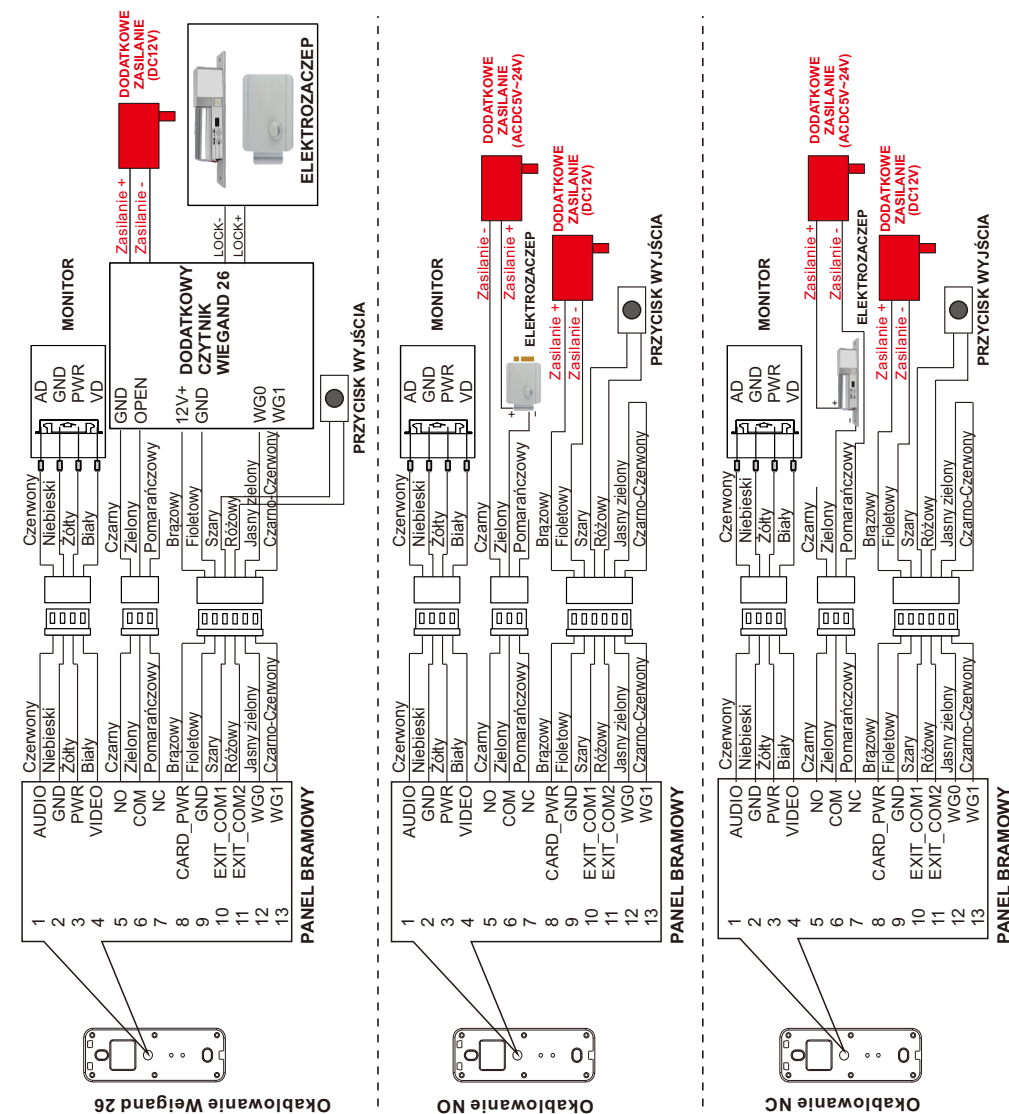
Napięcie zasilania	10-15V DC
Pobór mocy	2.5W(maksymalnie), 0.22W(spozynek)
Temperatura pracy	-30°C ~ +60°C
Klasa szczelności	IP 66
Rozdzielczość	800 TVL / 1080P (Wyjście wideo 1Vp-p 75Ω)
Typ czytnika transponderów	ID 125 kHz (zgodny z Wiegand 26/ID)
Rodzaj komunikacji	4 przewodowy (patrz schematy)
Typ kamery	Kolorowa, szerokokątna 110°, 1/4" CMOS
Podświetlenie	IR (podczerwień)
Montaż	Natynkowy
Typ obudowy	Wandaloodporna, stop cynkowy
Wymiary (wys.x szer. x gł.)	133x48x20mm

TRYB PRACY ORAZ FUNKCJE

- ◆ Panel bramowy może pracować w obrębie jednej instalacji zarówno samodzielnie jak i z innym, dowolnym panelem bramowym serii 800 przystosowanym dla 1-4 rodzin.
- ◆ Komunikacja audio oraz wideo odbywa się dwukierunkowo w czasie rzeczywistym.
- ◆ Panel bramowy realizuje nawiązywanie połączeń z dowolnym wideo monitorem oraz słuchawką audio serii 800.
- ◆ Panel bramowy realizuje otwieranie bramy lub furtki. Wyposażony jest w jeden styk zwierny bez napięciowy. Funkcja ta rozszerzona jest o czytnik transponderów zbliżeniowych.
- ◆ Otwieranie bramy realizowane jest bez potencjałowo.
- ◆ Otwieranie bramki odbywa się poprzez zwolnienie elektrozaczepu. Realizowane jest poprzez zastosowanie odpowiednio dobranego zasilacza.
- ◆ Dodatkowe funkcje systemu takie jak DVR, automatyczne pozostawienie wiadomości, wykonywanie zdjęć itp. uwarunkowane są typem zastosowanego wideo monitora.
- ◆ W celu zmiany przekazywanego obrazu AHD / CVBS / CVI / TVI w trybie podglądu naciśnięcie i przytrzymanie przycisku (9) przez co najmniej 5 sekund.

SCHEMAT INSTALACJI

- ◆ Należy wybrać odpowiedni schemat uzależniając wybór od konfiguracji instalacji oraz typu zastosowanego elektrozaczepu.

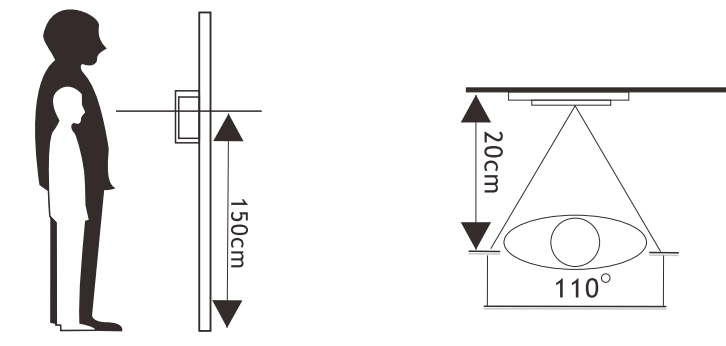


DODATKOWE ZASILANIE DO ELEKTROZACZEPU ORAZ CZYTNIKA TRANSPONDERÓW ZBLIŻENIOWYCH NIE WCHODZI W SKŁAD OFEROWANEGO ZESTAWU. NALEŻY GO DOKUPIĆ WE WŁASNYM ZAKRESIE UZALEŻNIAJĄC ZAKUP OD NAPIĘCIA ZASILAJĄCEGO ORAZ OD ZAPOTRZEBOWANIA PRĄDOWEGO.

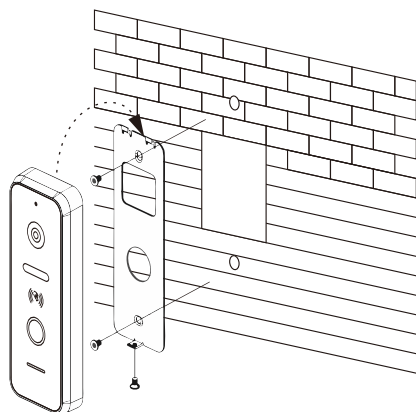
CZYTNIK TRANSPONDERÓW ZBLIŻENIOWYCH ORAZ ELEKTROZACZEP MOŻNA ZASILIĆ JEDNYM, WSPÓLNYM ZASILACZEM (ZALECA SIĘ ZASILACZE 2A LUB MOCNIEJSZE).

MONTAŻ

- 1). Należy zastosować się do schematu okablowania a następnie upewnić się co do poprawności wykonanych połączeń na przewodach.
- 2). Ustalić pozycję montażu panelu; - zaleca się montaż na wysokości 1,5 -1,6 metra.
- 3). Wybierając pozycję do zamontowania należy pamiętać o unikaniu ekspozycji kamery na bezpośrednie działanie słońca oraz na znaczne zacienienia.
- 4). Upewnić się co do odłączenia napięcia zasilającego (stan beznapięciowy) przed montażem.
- 5). Załączyć napięcie zasilające po ukończeniu montażu.
- 6). **W trakcie montażu panela zewnętrznego należy uszczelnić wodoodpornym silikonem powierzchnię tylnej ściany urządzenia oraz płaszczyznę montażu. Zapobiegnie to kondensowaniu się pary wodnej na płaszczyźnie styku podczas zmiennych warunków atmosferycznych. Jej obecność jest niepożądana z uwagi na ryzyko korozji części elektronicznych oraz niekorzystne warunki podczas ujemnych temperatur.**

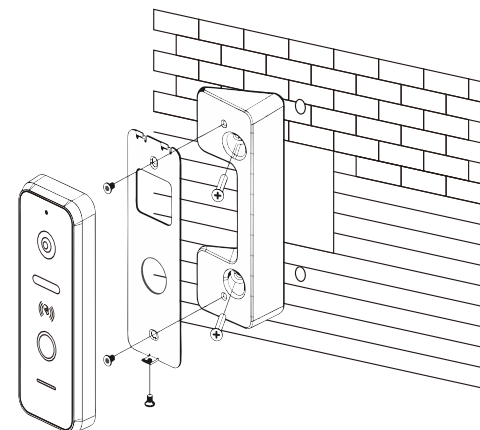


A. MONTAŻ BEZPOŚREDNIO NA ŚCIANIE LUB SŁUPKU



- 1). Po uprzednim ustaleniu odpowiedniej wysokości wykonać otwory dla instalowanego panelu zewnętrznego.
- 2). Zdemontować wspornik wykręcając śrubę blokującą.
- 3). Zamocować wspornik na płaszczyźnie montażu używając kołków oraz wkrętów.
- 4). Przeciągnąć przewód poprzez wspornik a następnie połączyć z przewodami od panelu zewnętrznego korzystając ze schematu podłączenia.
- 5). Zamocować panel bramowy na wsporniku mocując śrubę blokującą.

B. MONTAŻ Z WYKORZYSTANIEM PRZYSTAWKI KĄTOWEJ 30°



- 1). Po uprzednim ustaleniu odpowiedniej wysokości wykonać otwory dla instalowanego panelu bramowego.
- 2). Zamocować przystawkę kątową na płaszczyźnie montażu używając kołki oraz wkręty.
- 3). Zdemontować wspornik z tylnej ściany panelu wykręcając śrubę blokującą.
- 4). Zamocować wspornik na płaszczyźnie przystawki kątowej używając wkręty.
- 5). Przeciągnąć przewód poprzez wspornik a następnie połączyć z przewodami od panelu bramowego korzystając ze schematu podłączenia.
- 6). Zamocować panel bramowy na wsporniku mocując śrubę blokującą.

ZAMEL Sp. z o.o. niniejszym oświadcza, że typ urządzenia radiowego VO-811IDBHD oraz VO-811IDSHD jest zgodny z dyrektywą 2014/53/UE. Pełny tekst deklaracji zgodności UE jest dostępny pod następującym adresem internetowym: www.zamel.com