

UTYLIZACJA

Zgodnie z dyrektywą 2002/96/WE Unii Europejskiej w sprawie zużytego sprzętu elektrycznego i elektronicznego (WEEE), podczas utylizacji urządzenia należy zachować zgodność z obowiązującymi przepisami lokalnymi zabierając je do specjalnego punktu zbiórki. Należy pamiętać, że prawidłowa utylizacja chroni nasze środowisko. Zapobiega możliwemu szkodliwemu wpływowi na ludzi i środowisko, który może być spowodowany przez nieodpowiednie postępowanie z odpadami.



GWARANCJA

WARUNKIEM ROSZCZEŃ Z TYTUŁU GWARANCJI JEST DOSTARCZENIE DO SERWISU:

- REKLAMOWANEGO URZĄDZENIA
- PRAWIDŁOWO UZUPEŁNIONEJ KARTY GWARANCYJNEJ WRAZ Z PIECZĄTKĄ ORAZ PODPISEM SPRZEDAWCY
- DOWODU ZAKUPU REKLAMOWANEGO URZĄDZENIA

1. ZAMEL Sp. z o.o. udziela 24 - miesięcznej gwarancji na sprzedawane towary.
2. Gwarancją ZAMEL Sp. z o.o. nie są objęte:
 - a) mechaniczne uszkodzenia powstałe w transporcie, załadunku / rozładunku lub innych okolicznościach,
 - b) uszkodzenia powstałe na skutek wadliwie wykonanego montażu lub eksploatacji wyrobów ZAMEL Sp. z o.o.,
 - c) uszkodzenia powstałe na skutek jakichkolwiek przeróbek dokonanych przez KUPUJĄCEGO lub osoby trzecie, a odnoszących się do wyrobów będących przedmiotem sprzedaży lub urządzeń niezbędnych do prawidłowego funkcjonowania wyrobów będących przedmiotem sprzedaży,
 - d) uszkodzenia wynikające z działania siły wyższej lub innych zdarzeń losowych, za które ZAMEL Sp. z o.o. nie ponosi odpowiedzialności.
 - e) źródła zasilania (baterie), będące na wyposażeniu urządzenia w momencie jego sprzedaży (jeśli występują).
3. Wszelkie roszczenia z tytułu gwarancji KUPUJĄCY zgłosi w punkcie zakupu lub firmie ZAMEL Sp. z o.o. na piśmie po ich stwierdzeniu.
4. ZAMEL Sp. z o.o. zobowiązuje się do rozpatrywania reklamacji zgodnie z obowiązującymi przepisami prawa polskiego.
5. Wybór formy załatwienia reklamacji, np. wymiana towaru na wolny od wad, naprawa lub zwrot pieniędzy należy do ZAMEL Sp. z o.o.
6. Terytorialny zasięg obowiązywania gwarancji: Rzeczpospolita Polska.
7. Gwarancja nie wyłącza, nie ogranicza, ani nie zawiesza uprawnień KUPUJĄCEGO wynikających z niezgodności towaru z umową.

ZAMEL Sp. z o.o.

ul. Zielona 27, 43-200 Pszczyna, Poland

Tel.: +48 32 210 46 65, +48 32 449 15 00, Fax: +48 32 210 80 04

<http://www.zamel.com>, marketing@zamel.pl

zamel



RoHS CE

zamel

INSTRUKCJA OBSŁUGI

PANEL ZEWNĘTRNY VO-811B / VO-811S

PRZED ROZPOCZĘCIEM INSTALACJI PROSZĘ ZAPOZNAĆ SIĘ W CAŁOŚCI Z INSTRUKCJĄ OBSŁUGI

Dziękujemy za zaufanie oraz wybór naszego produktu. Przed przystąpieniem do podłączania oraz przed pierwszym użyciem prosimy o uważne zapoznanie się z treścią instrukcji obsługi. W przypadku wątpliwości związanych z kwestiami technicznymi prosimy o kontakt z serwisem. Dane kontaktowe znajdują Państwo na stronie internetowej www.zamel.com.

Zaleca się zlecenie montażu osobie lub firmie posiadającej stosowne kwalifikacje oraz uprawnienia. W przypadku samodzielnego montażu należy mieć na względzie fakt, że ewentualne uszkodzenia wywołane błędnym podłączeniem skutkują utratą gwarancji,

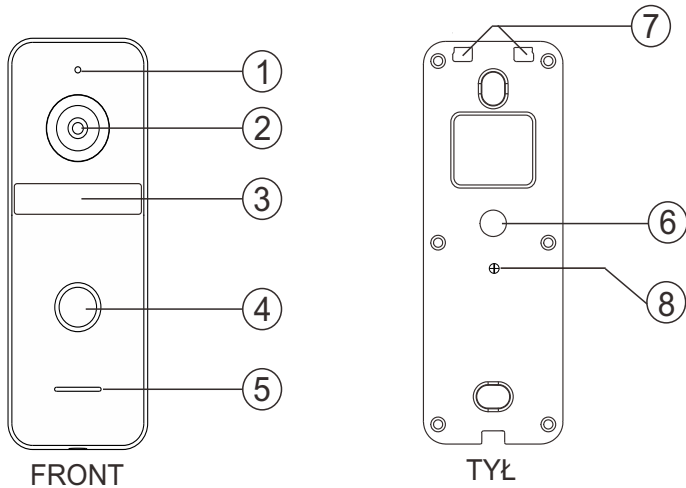
Firma ZAMEL nie odpowiada za uszkodzenia, straty oraz wypadki spowodowane niezgodnym z przeznaczeniem użytkowaniem produktu lub jego nieprawidłowym montażem. Zabrania się otwierania oraz wszelkiej nieautoryzowanej ingerencji w urządzenie w tym samodzielnymi przeróbkami oraz naprawami. Nie stosowanie się do powyższego skutkuje utratą gwarancji.

Z uwagi na fakt ciągłego doskonalenia naszych produktów firma ZAMEL zastrzega sobie prawo do zmian konstrukcyjnych, parametrów użytkowych, funkcji oraz innych rozwiązań w celu polepszenia parametrów użytkowych produktu.

BEZPIECZEŃSTWO

- Bezwzględnie przestrzegaj instrukcji obsługi dla własnego bezpieczeństwa oraz dla uniknięcia uszkodzenia produktu.
- Zapobiegaj zwarciu odizolowanych przewodów. Może to doprowadzić do uszkodzenia urządzenia, porażenia lub pożaru.
- Nie łącz urządzenia z niekompatybilnymi produktami by go nie uszkodzić.
- Nie rozbieraj, nie modyfikuj, nie naprawiaj samodzielnie produktu. Posiadamy wykwalifikowany serwis.
- Instalację przeprowadzaj w stanie bez napięciowym. Zasilanie urządzenia musi być odłączone od sieci.
- Chroń urządzenie przed substancjami żrącymi oraz detergentami.
- Okresowo czyść obudowę przecierając ją miękkim materiałem np. bawełniany lub z mikrofibry. Zapobiegiesz zarysowaniom obudowy.
- W przypadku podejrzenia uszkodzenia niezwłocznie zaprzestań obsługi i skontaktuj się z serwisem.
- Używaj urządzenia zgodnie z jego przeznaczeniem.

OPIS URZĄDZENIA



- 1). Mikrofon
- 2). Kamera
- 3). Podświetlenie IR
- 4). Przycisk wywołania
- 5). Głośnik
- 6). Gniazdo wiązki elektrycznej
- 7). Wieszaki mocujące

8). Reguluje głośność panelu bramowego. Głośność

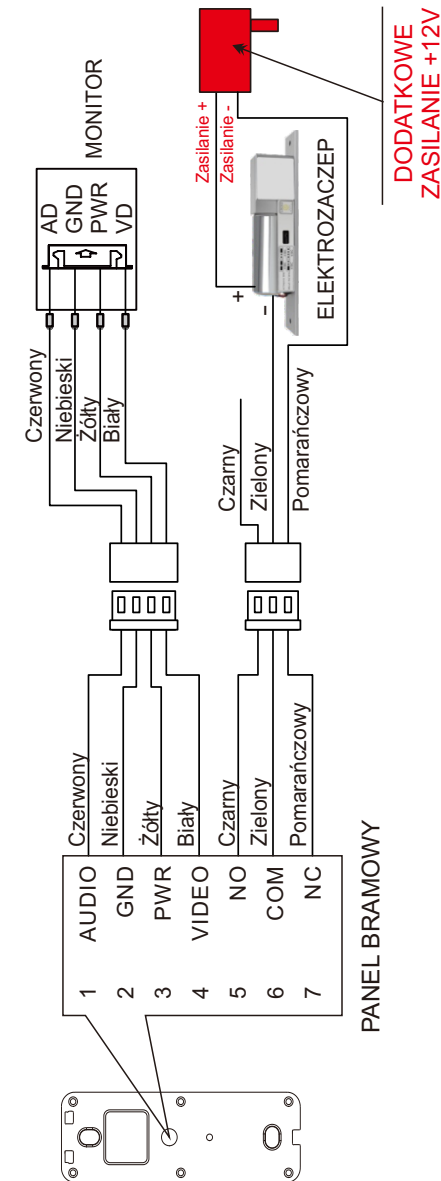
ZAWARTOŚĆ OPAKOWANIA



SCHEMAT INSTALACJI

- ◆ Należy wybrać odpowiedni schemat uzależniając wybór od konfiguracji instalacji oraz typu zastosowanego elektrozaczepu.

1.A. Okablowanie NC dla elektrozaczepów rewersyjnych

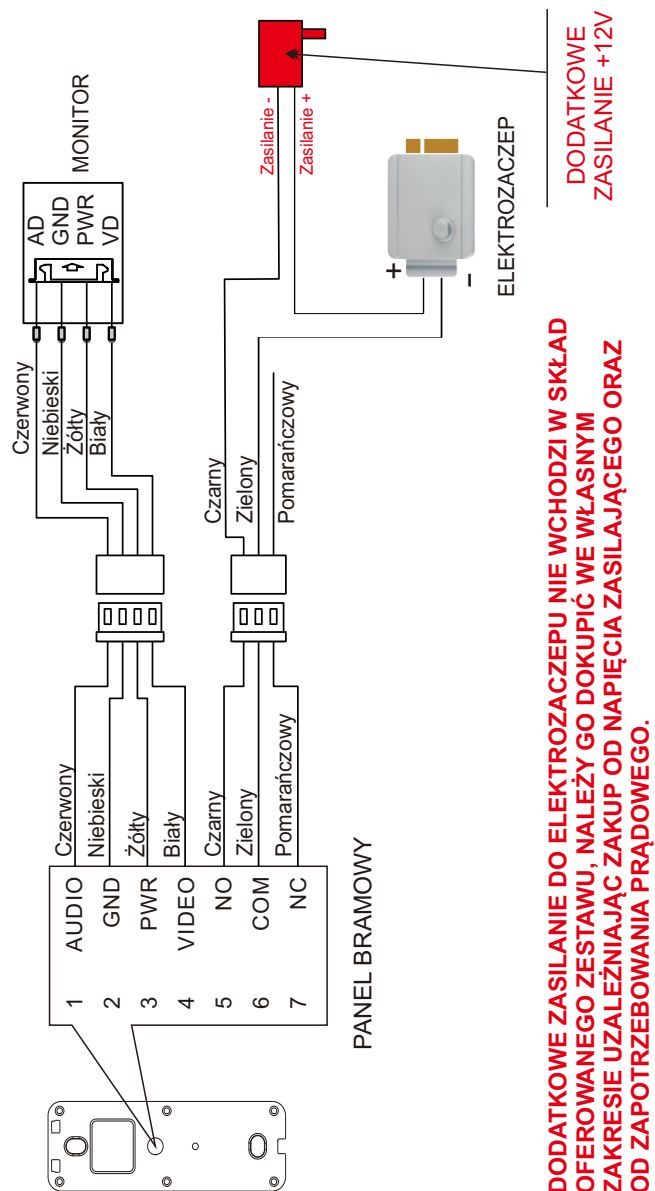


DODATKOWE ZASILANIE DO ELEKTROZACZEPU NIE WCHODZI W SKŁAD OFEROWANEGO ZESTAWU, NALEŻY GO DOKUPIĆ WE WŁASNYM ZAKRESIE UZALEŻNIAJĄC ZAKUP OD NAPIĘCIA ZASILAJĄCEGO ORAZ OD ZAPOTRZEBOWANIA PRĄDOWEGO.

SCHEMAT INSTALACJI

- Należy wybrać odpowiedni schemat uzależniając wybór od konfiguracji instalacji oraz typu zastosowanego elektrozaczeput.

1.A. Okablowanie NO dla elektrozaczeput standardowych



TRYB PRACY ORAZ FUNKCJE

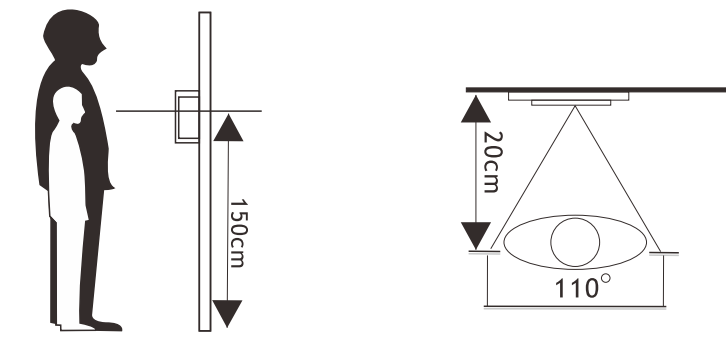
- Panel bramowy może pracować w obrębie jednej instalacji zarówno samodzielnie jak i z innym, dowolnym panelem bramowym serii 800 przystosowanym dla 1-4 rodzin.
- Komunikacja audio oraz wideo odbywa się dwukierunkowo w czasie rzeczywistym.
- Panel bramowy realizuje nawiązywanie połączeń z dowolnym wideo monitorem oraz słuchawką audio serii 800.
- Panel bramowy realizuje otwieranie bramy lub furtki. Wyposażony jest w jeden styk zwierny bez napięciowy.
- Otwieranie bramy realizowane jest bez potencjałowo.
- Otwieranie bramki odbywa się poprzez zwolnienie elektrozaczeput. Realizowane jest poprzez zastosowanie odpowiednio dobranego zasilacza.
- Dodatkowe funkcje systemu takie jak DVR, automatyczne pozostawienie wiadomości, wykonywanie zdjęć itp. uwarunkowane są typem zastosowanego wideo monitora.

SPECYFIKACJA

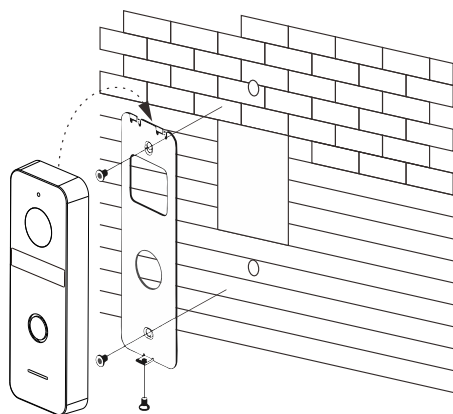
Napięcie zasilania	10-15V DC
Pobór mocy	2.5W(maksymalnie), 0.01W(spczynek)
Temperatura pracy	-30°C ~ +60°C
Klasa szczelności	IP 66
Rozdzielczość	800 TVL (Wyjście wideo 1Vp-p 75Ω)
Rodzaj komunikacji	4 przewodowy (patrz schematy)
Typ kamery	Kolorowa, szerokokątna 110°, 1/4" CMOS
Podświetlenie	IR (podczerwień)
Montaż	Natynkowy
Typ obudowy	Wandaloodporna, stop cynkowy
Wymiary (wys.x szer. x gł.)	130x46x20mm

MONTAŻ

- 1). Należy zastosować się do schematu okablowania a następnie upewnić się co do poprawności wykonanych połączeń na przewodach.
- 2). Ustalić pozycję montażu panelu; - zaleca się montaż na wysokości 1,5 -1,6 metra.
- 3). Wybierając pozycję do zamontowania należy pamiętać o unikaniu ekspozycji kamery na bezpośrednio działanie słońca oraz na znaczne zacinienia.
- 4). Upewnić się co do odłączenia napięcia zasilającego (stan beznapięciowy) przed montażem.
- 5). Załączyć napięcie zasilające po ukończeniu montażu.
- 6). **W trakcie montażu panela zewnętrznego należy uszczelnić wodoodpornym silikonem powierzchnie tylnej ściany urządzenia oraz płaszczyznę montażu. Jej obecność jest niepożądana z uwagi na ryzyko korozji części elektronicznych oraz niekorzystne warunki podczas ujemnych temperatur.**

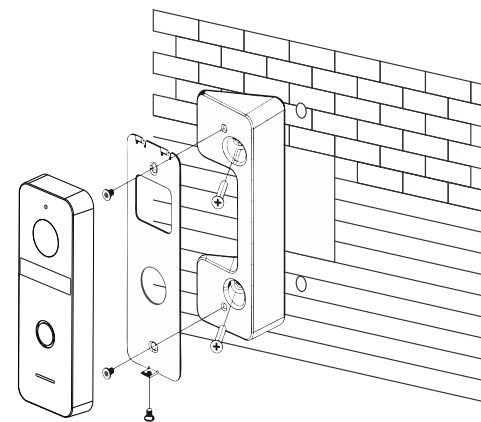


A. MONTAŻ BEZPOŚREDNIO NA ŚCIANIE LUB SŁUPKU



- 1). Po uprzednim ustaleniu odpowiedniej wysokości wykonać otwory dla instalowanego panelu zewnętrznego.
- 2). Zdemontować wspornik wykręcając śrubę blokującą.
- 3). Zamocować wspornik na płaszczyźnie montażu używając kołków oraz wkrętów.
- 4). Przeciągnąć przewód poprzez wspornik a następnie połączyć z przewodami od panelu zewnętrznego korzystając ze schematu podłączenia.
- 5). Zamocować panel bramowy na wsporniku mocując śrubę blokującą.

B. MONTAŻ Z WYKORZYSTANIEM PRZYSTAWKI KĄTOWEJ 30°



- 1). Po uprzednim ustaleniu odpowiedniej wysokości wykonać otwory dla instalowanego panelu bramowego.
- 2). Zamocować przystawkę kątową na płaszczyźnie montażu używając kołki oraz wkręty.
- 3). Zdemontować wspornik z tylnej ściany panelu wykręcając śrubę blokującą.
- 4). Zamocować wspornik na płaszczyźnie przystawki kątowej używając wkręty.
- 5). Przeciągnąć przewód poprzez wspornik a następnie połączyć z przewodami od panelu bramowego korzystając ze schematu podłączenia.
- 6). Zamocować panel bramowy na wsporniku mocując śrubę blokującą.