

PL

GB

entra

PL

JEDNORODZINNY DWUŻYŁOWY ZESTAW
WIDEODOMOFONOWY
VP-209SW-S / VP-209SB-B

**zameL**

Zamel Sp. z o.o., ul. Zielona 27, 43-200 Pszczyna
tel.: +48 32 210 46 65, +48 32 449 15 00, fax: +48 32 210 80 04
e-mail: marketing@zamel.pl
www.zamel.com



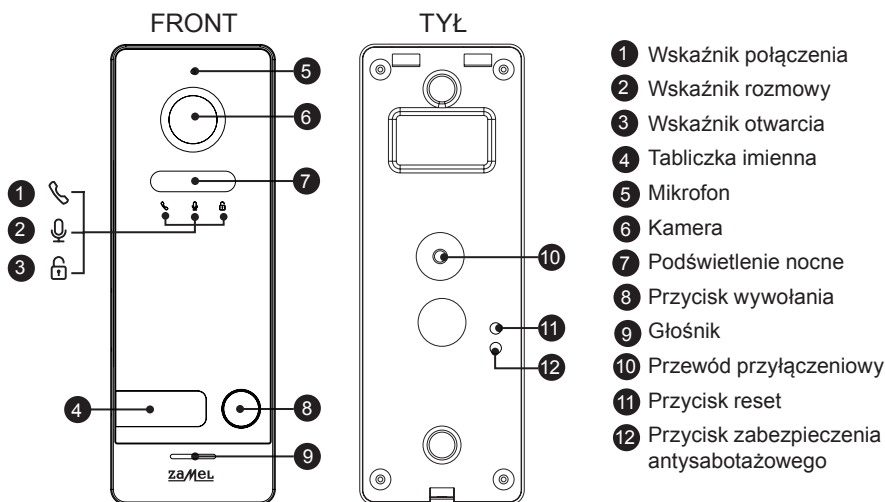
Nie wyrzucać tego urządzenia do śmietnika razem z innymi odpadami! Aby uniknąć szkodliwego wpływu na środowisko naturalne i zdrowie ludzi, zużyte urządzenie należy składować w miejscach do tego przeznaczonych. Elektrośmieci pochodzące z gospodarstwa domowego można oddać bezpłatnie i w dowolnej ilości do utworzonego w tym celu punktu zbierania, a także do sklepu przy okazji dokonywania zakupu nowego sprzętu.

- Dziękujemy za zakup naszych produktów.
- Produkty, w tym ich konstrukcja oraz oprogramowanie, mogą ulec zmianom bez wcześniejszego powiadomienia.
- Spółka nie ponosi odpowiedzialności za wypadki spowodowane nieprawidłowym użytkowaniem produktu.
- Przed rozpoczęciem eksploatacji produktu należy uważnie przeczytać niniejszą instrukcję obsługi i postępować zgodnie z zapisami w niej zawartymi.
- Niniejsza Instrukcja ma charakter wyłącznie informacyjny. W przypadku niezgodności między treścią Instrukcji a rzeczywistym produktem pierwszeństwo ma sam produkt.
- Wdrażane ulepszenia produktu mogą prowadzić do powstania pewnych różnic pomiędzy rzeczywistym urządzeniem a tym opisanym w instrukcji. W celu uzyskania najnowszej wersji dokumentacji dotyczącej oprogramowania oraz dokumentacji dodatkowej prosimy o kontakt z działem obsługi klienta.
- W przypadku wątpliwości lub niejasności prosimy o kontakt z działem obsługi klienta.

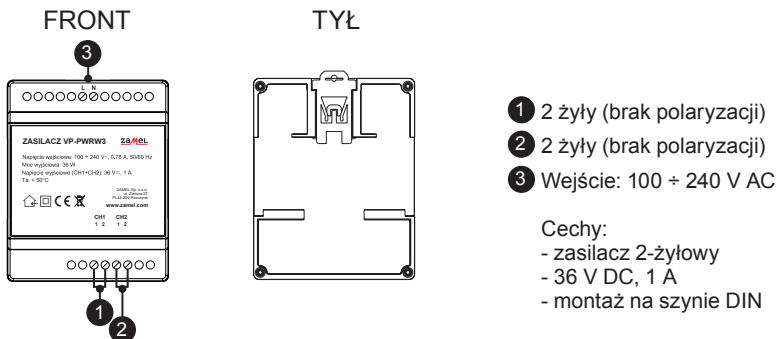
CZĘŚĆ INFORMACYJNA

WYGLĄD

PANEL ZEWNĘTRZNY



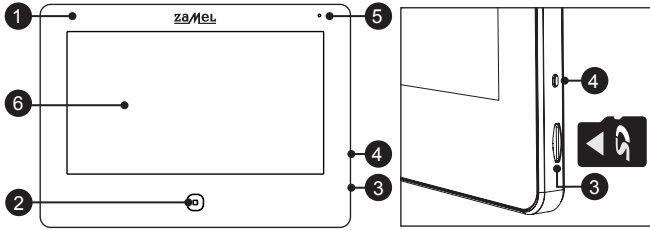
ZASILACZ TYŁ



- Cechy:
- zasilacz 2-żyłowy
 - 36 V DC, 1 A
 - montaż na szynie DIN

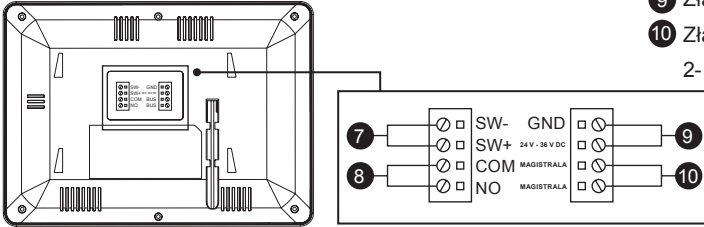
WIDEOMONITOR

FRONT



- 1 Mikrofon
- 2 Przycisk funkcyjny
- 3 Slot karty pamięci
- 4 Włącz / wyłącz
- 5 Wskaźnik LED
- 6 Ekran IPS
- 7 Złącza dodatkowego przycisku
- 8 Złącza dodatkowego dzwonka
- 9 Złącza zasilania
- 10 Złącza Magistrali 2-żyłowej (BUS)

TYŁ



ZAWARTOŚĆ OPAKOWANIA



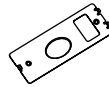
minitor



wspornik
ścienny
monitora



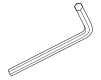
panel



wspornik
ścienny
panelu



zasilacz



klucz
imbusowy



4 x kołki
montażowe



4 x wkręt
mocujący
M3,5x30



śruba
imbusowa
KM3x5



2 x śruba
krzyżakowa
KM3x5



klucz do
tabliczki
imiennej



1 x tabliczka
znamionowa
(nalepka)



przewód 4P,
złącze żeńskie



przewód 3P,
złącze żeńskie



instrukcja
obsługi



karta
gwarancyjna

DANE TECHNICZNE

WIDEOMONITOR

Wyświetlacz:	7" dotykowy IPS 1024 x 600 p
System operacyjny:	Linux
Montaż:	natynkowy
Zasilanie:	24 ÷ 36 V DC
Konsumpcja prądowa:	7 W (maks.), 4 W (czuwanie)
Standard kompresji wideo:	H.265 (domyślnie), H.264
Tryb komunikacji audio:	dwustronny (pełny duplex)
Maksymalna ilość monitorów:	10
Maksymalna ilość kamer CCTV oraz paneli zewnętrznych:	8
Standard Wi-Fi:	2.4 GHz & 5 GHz 802.11 a/b/g/n
Protokół sieciowy:	TCP/IP, RTSP, SIP
Typ instalacji (BUS):	2-żyłowa magistrala (BUS)
Pamięć wewnętrzna:	128 MB
Pamięć zewnętrzna:	Karta Micro SD maks. 128 GB
Detekcja ruchu:	obsługuje
Detekcja form ludzkich:	obsługuje
Rejestracja obrazu wideo:	obsługuje
Obsługa głosowa:	Google Assistant, Amazon Alexa
Możliwość dzielenia ekranu (4 okna na jednym ekranie):	obsługuje
Personalizowane dzwonki:	AAC możliwość wgrania
Personalizowane tła dla wyświetlacza:	możliwość wgrania
Aplikacja mobilna:	NaviHome, Smart Life, Tuya Smart (iOS, Android)
Temperatura pracy:	-10 ÷ +50°C
Wilgotność pracy:	10 ÷ 90%
Wymiary:	188 x 136 x 22 mm
Waga:	0,400 kg

ZASILACZ

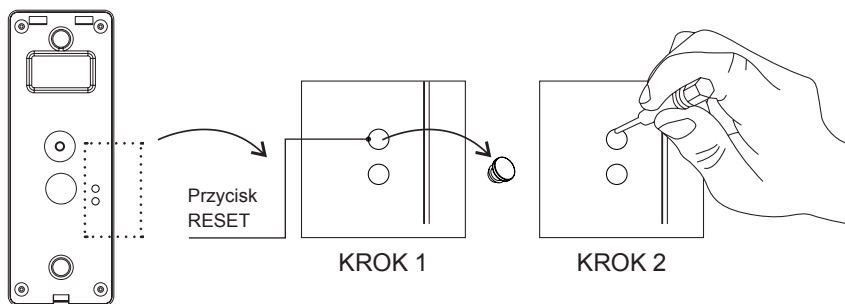
Montaż:	natynkowy, na szynie DIN
Napięcie / prąd wejściowy:	100 ÷ 240 V AC, 50/60 Hz / 0,78 A
Napięcie / moc / prąd wyjściowy:	36 V DC / 36 W / 1 A (CH1, CH2)
Temperatura pracy:	-10 ÷ +50 °C
Wilgotność pracy:	10 ÷ 90 %RH
Wymiary:	72 x 90 x 59 mm
Waga:	0,195 kg

PANEL ZEWNĘTRZNY

System operacyjny:	Linux
Montaż:	natynkowy
Typ instalacji:	2-żyłowa magistrala BUS (bez polaryzacji)
Tryb komunikacji głosowej:	dwukierunkowa (pełny duplex)
Zasilanie:	18 ÷ 36 V DC
Przełącznik bramy:	NO (maks. 30 V; 4 AAC/DC)
Przełącznik elektrozaczepu:	NO/NC (maks. 30 V; 4 AAC/DC)
Alarm antysabotażowy:	wstrząsy oraz próby otwarcia i zerwania
Rozdzielczość:	Strumień główny: 1920 x 1080 p, 720 p, Podstrumień: 640 x 360 p
Kąt widzenia kamery:	H: 120°, V: 71°
Standard kompresji wideo:	H.265 (domyślny), H.264
Redukcja hałasu:	3D
Podświetlenie:	IR
Stopień ochrony:	IK07, IP66
Temperatura pracy:	-40 ÷ +60 °C
Wilgotność pracy:	10 ÷ 90%RH (brak kondensacji pary)
Wymiary:	154 x 55 x 21 mm
Waga:	0,360 kg

CZĘŚĆ KONFIGURACYJNA

PRZYWRACANIE USTAWIEŃ FABRYCZNYCH PANELU



Uwaga: Wciśnięcie i przytrzymanie przycisku odpowiedniego użytkownika + przycisku RESET przez 3 sekundy spowoduje usunięcie ustawień odpowiedniego użytkownika. Wciśnięcie i przytrzymanie przycisku RESET przez 5 sekund spowoduje usunięcie ustawień wszystkich użytkowników. Po usunięciu ustawień podświetlenie przycisku mignie 3 razy i wyemitowany zostanie sygnał dźwiękowy.

KONFIGURACJA MONITORA



Przed przystąpieniem do konfiguracji na urządzeniu mobilnym należy zainstalować aplikację mobilną.



App Store





Google Play



1. Dodawanie nowego panelu zewnętrznego.

1.1. Podłączanie monitora do sieci lokalnej za pośrednictwem łączności przewodowej LAN.



Krok 1: W trybie czuwania wcisnąć przycisk funkcyjny na froncie urządzenia , aby przejść do menu głównego systemu. Następnie kliknąć na wyświetlaczu przycisk ustawień , by przejść do interfejsu, jak wskazano na Rysunku 1, a następnie kliknąć przycisk „DODAJ NOWE URZĄDZENIA” zgodnie z Rysunkiem 2.

Krok 2: Wybrać z listy dostępnych urządzeń panel zewnętrzny, który ma zostać dodany do listy nowych urządzeń klikając plus po jego prawej stronie. W przypadku panelu zewnętrznego wielorodzinnego, wyposażonego w dwa lub większą ilość przycisków, na tym etapie na ekranie monitora zostanie wyświetlona lista dostępnych przycisków możliwych do zaprogramowania (Rysunek 5). Należy wówczas wybrać, do którego przycisku (F1, F2 itp.) parowany monitor ma zostać przypisany. Przypisanie wybranego przycisku na jednym monitorze, rozumianym jako Rodzina 1, uniemożliwi jego ponowne przypisanie na kolejnym rozumianym, jako Rodzina 2.


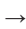
Krok 3: Po pomyślnym dodaniu adresu urządzenia, adres nowo dodanego urządzenia zostanie wyświetlony po prawej stronie, jak wskazano na Rysunku 3.

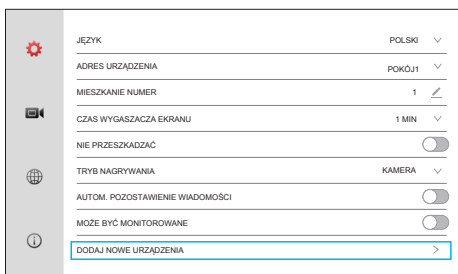
Krok 4: Połączenie z aplikacją mobilną.

(1) Tryb skanowania kodu QR w celu połączenia z aplikacją mobilną

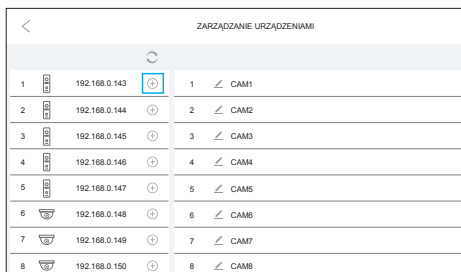
W celu szybkiego połączenia z aplikacją mobilną należy zeskanować kod QR wyświetlany na ekranie monitora. Wybrać „Dodaj urządzenie” lub przycisk w prawym górnym rogu ekranu /  →  (wybrać z listy „Skanuj kod QR”) → Zeskanować kod QR Wi-Fi na monitorze (jak na Rysunku 4) → Gotowe.

(2) Tryb połączenia przewodowego w celu połączenia z aplikacją mobilną

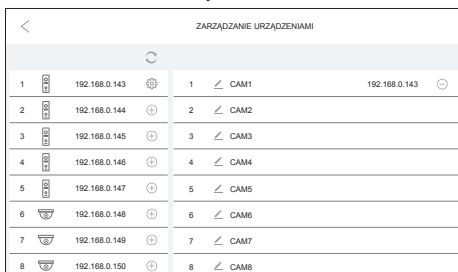
Alternatywnym sposobem połączenia z aplikacją mobilną jest wykonanie kroków wskazanych poniżej. Wybrać „Dodaj urządzenie” lub przycisk w prawym górnym rogu ekranu /  → Kamera i zamek → Inteligentna kamera (Wi-Fi) → Tryb QR  → Połączenie przewodowe → Dalej → Dodaj → Gotowe.



Rysunek 1



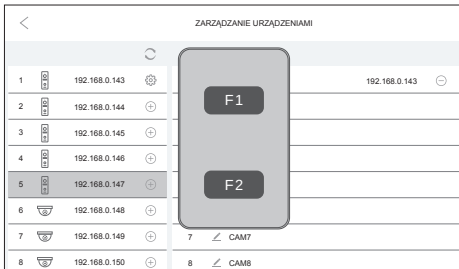
Rysunek 2



Rysunek 3



Rysunek 4





Rysunek 5

UWAGA: Należy upewnić się, że telefon komórkowy, monitor wewnętrzny i panel zewnętrzny są podłączone do tej samej sieci. Łączność przewodowa systemu wideo domofonowego z routerem obsługującym sieć lokalną możliwa jest jedynie przy zastosowaniu dystrybutora sygnału VP-SW2. Zastosowanie zasilaczy VP-PWRW2 oraz VP-PWRW3 do zasilenia systemu umożliwiła jedynie łączność bezprzewodową z routerem.

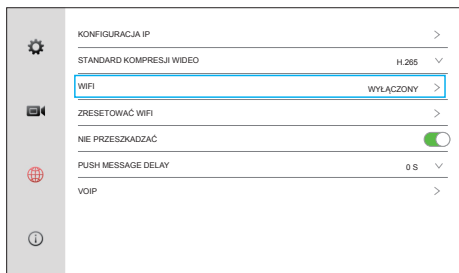
1.2. Podłączenie monitora do sieci lokalnej za pośrednictwem łączności bezprzewodowej Wi-Fi.

Krok 1: Połączenie z siecią Wi-Fi z poziomu aplikacji mobilnej. Wejść do menu ustawień i wybrać opcję Wi-Fi w interfejsie konfiguracji sieci, aby przejść do interfejsu ustawień Wi-Fi, jak wskazano na Rysunku 6.

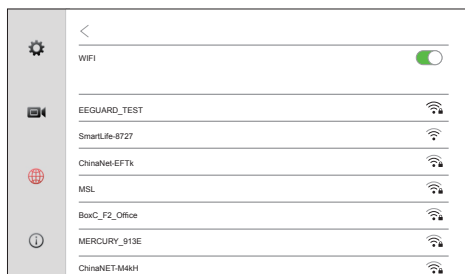
Krok 2: Po włączeniu funkcji Wi-Fi pojawi się lista dostępnych sieci Wi-Fi. Wybrać swoją sieć Wi-Fi z listy, wprowadzić hasło i połączyć się z siecią, jak wskazano na Rysunkach 7 i 8.

Krok 3: W trybie czuwania wcisnąć , aby przejść do menu głównego systemu. Następnie kliknąć na wyświetlaczu przycisk ustawień , aby przejść do interfejsu, jak wskazano na Rysunku 9, a następnie kliknąć „DODAJ NOWE URZĄDZENIA” zgodnie z rysunkiem.

Krok 4: Wybrać z listy dostępnych urządzeń panel zewnętrzny, który ma zostać dodany do listy nowych urządzeń klikając plus po jego prawej stronie, jak wskazano na Rysunku 10. W przypadku panelu zewnętrznego wielorodzinnego, wyposażonego w dwa lub większą ilość przycisków, na tym etapie na ekranie monitora zostanie wyświetlona lista dostępnych przycisków możliwych do zaprogramowania (Rysunek 5). Należy wówczas wybrać, do którego przycisku (F1,F2 itp.) parowany monitor ma zostać przypisany. Przypisanie wybranego przycisku na jednym monitorze, rozumianym jako Rodzina 1, uniemożliwi jego ponowne przypisanie na kolejnym rozumianym, jako Rodzina 2.



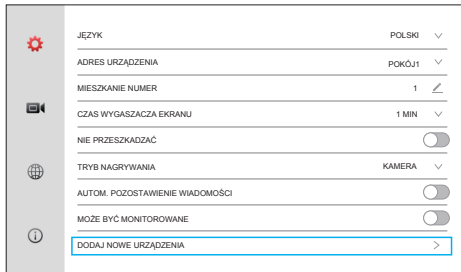
Rysunek 6



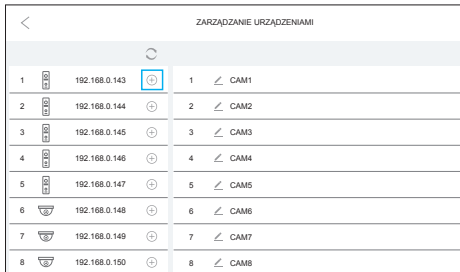
Rysunek 7



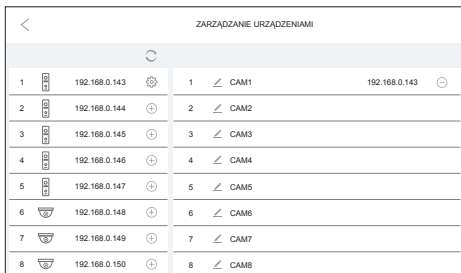
Rysunek 8



Rysunek 9



Rysunek 10



Rysunek 11



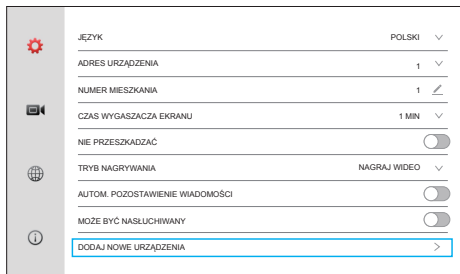
Rysunek 12

Krok 5: Po pomyślnym dodaniu adresu urządzenia, adres nowo dodanego urządzenia zostanie wyświetlony po prawej stronie, jak wskazano na Rysunku 11.

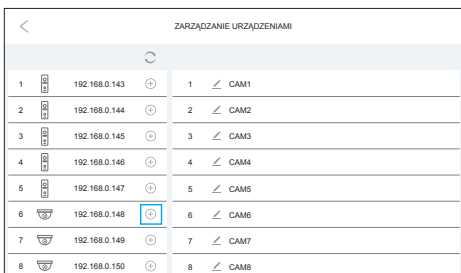
Krok 6: W celu szybkiego połączenia z aplikacją mobilną należy zeskanować kod QR wyświetlany na ekranie monitora. Wybrać „Dodaj urządzenie” lub przycisk w prawym górnym rogu ekranu / → (wybrać z listy „Skanuj kod QR”) → Zeskanować kod QR Wi-Fi na monitorze (jak na Rysunku 12) → Gotowe.

2. Konfiguracja kamery bezprzewodowej, automatyczne dodawanie kamer bezprzewodowych.

Krok 1: W trybie czuwania wcisnąć przycisk funkcyjny na froncie urządzenia , w celu przejścia do menu głównego. Następnie kliknąć na wyświetlaczu przycisk ustawień , aby przejść do in-



Rysunek 13



Rysunek 14



Rysunek 15

terfejs, jak wskazano na Rysunku 13, a następnie kliknąć „DODAJ NOWE URZĄDZENIA” zgodnie z rysunkiem.

Krok 2: Wybrać z listy dostępnych urządzeń kamerę, która ma zostać dodana do nowych urządzeń klikając plus po jej prawej stronie, jak wskazano na Rysunku 14.

Krok 3: Po pomyślnym dodaniu adresu urządzenia, adres nowo dodanego urządzenia zostanie wyświetlony po prawej stronie jak wskazano na Rysunku 15.

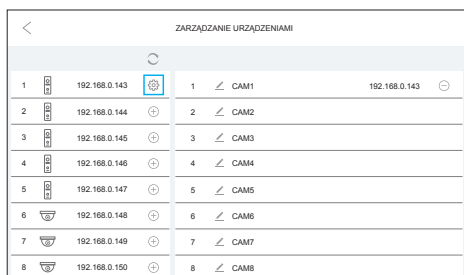
3. Podłączanie panelu zewnętrznego do rejestratora sieciowego NVR.

Krok 1: Będąc w trybie „ZARZĄDZANIE URZĄDZENIAMI” wybrać wskazaną na Rysunku 16 ikonę , aby przejść do interfejsu przedstawionego na Rysunku 17.

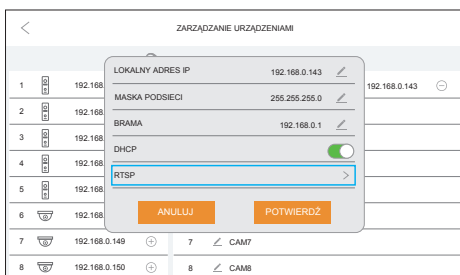
Krok 2: W interfejsie przedstawionym na Rysunku 17 wybrać na liście ustawień RTSP, aby przejść do interfejsu ustawień, jak wskazano na Rysunkach 17, 18 i 19.

Krok 3: Domyślne hasło to admin123. Należy zmienić hasło tworząc nowe własne, a następnie wybrać opcję POTWIERDŹ, aby je zapisać.

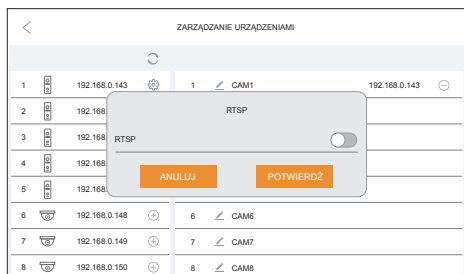
Krok 4: Po włączeniu funkcji „RTSP” można podłączyć panel zewnętrzny do rejestratora sieciowego NVR, korzystając z adresów strumienia głównego i strumienia dodatkowego panelu zewnętrznego, jak wskazano na Rysunku 19.



Rysunek 16



Rysunek 17



Rysunek 18



Rysunek 19

UWAGA:

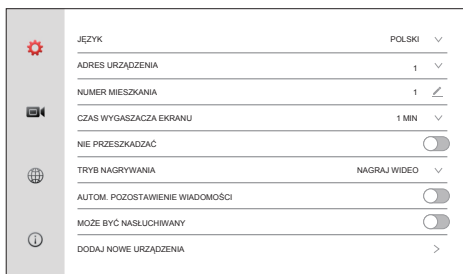
1. W celu przywrócenia domyślnego hasła należy usunąć przypisanie panelu zewnętrznego lub zresetować go do ustawień fabrycznych.
2. Funkcja ta wymaga podłączenia monitora wewnętrznego i panelu zewnętrznego do dystrybutora sygnału VP-SW2. Adres IP dystrybutora sygnału VP-SW2 musi należeć do tego samego segmentu sieci co adres rejestratora sieciowego NVR.

4. Konfiguracja ustawień monitorów.

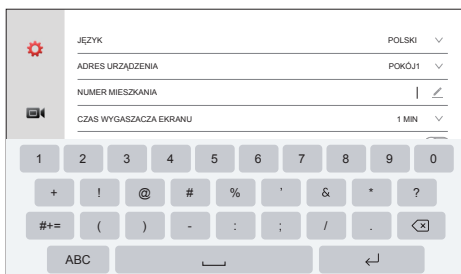
Krok 1: Jeśli w obrębie jednej instalacji (jedna rodzina) podłączony jest tylko jeden panel i jeden monitor, nie ma potrzeby ustawiania numeru pomieszczenia (należy zachować ustawienia domyślne).

Krok 2: Na monitorze musi być ustawiona opcja ADRES URZĄDZENIA jako 1. Dodatkowe monitory muszą mieć ustawioną opcję ADRES URZĄDZENIA jako 2/3/4 ... 10, przy czym dwa monitory nie mogą mieć tego samego numeru.

Krok 3: W obrębie jednej rodziny należy ustawić ten sam NUMER MIESZKANIA (NUMER MIESZKANIA można ustawić w zakresie od 1 do 9999) Przykładowo na monitorze pierwszym w instalacji ustawić wartość 1/POKÓJ1, a na monitorze kolejnym – ADRES URZĄDZENIA jako 1; NUMER MIESZKANIA jako 2. Panel należy dodać jedynie z poziomu monitora pierwszego w instalacji (z ustawieniami ADRES URZĄDZENIA jako 1; NUMER MIESZKANIA jako 1). Wówczas panel zewnętrzny zostanie automatycznie dodany do monitorów kolejnych w instalacji (ADRES URZĄDZENIA jako 1; NUMER MIESZKANIA jako 2 /3 / 4 /... /10).



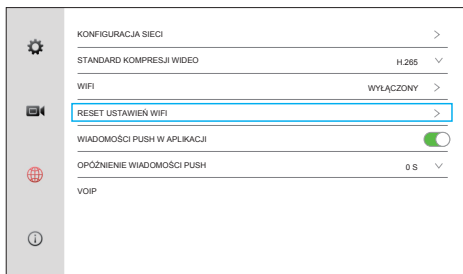
Rysunek 20



Rysunek 21

5. Usuwanie monitora z instalacji.

5.1. Usuwanie urządzenia z chmury.



Rysunek 22



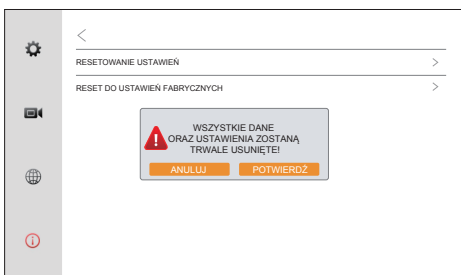
Rysunek 23

5.2. Przywracanie ustawień fabrycznych.

Po usunięciu monitora z instalacji wszystkie dane zostaną usunięte i przywrócone do ustawień fabrycznych.



Rysunek 24






Rysunek 25

5.3. Dodawanie urządzeń do aplikacji mobilnej.

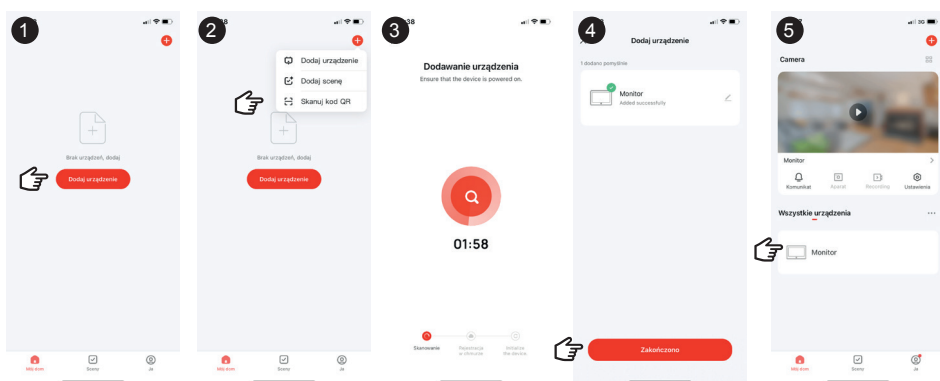
Połączenie z aplikacją – poprzez skanowanie kodu QR

(Jeżeli wykonano dodawanie urządzenia poprzez automatyczne wyszukiwanie - (krok poniżej), wówczas należy pominąć ten krok).

Krok 1: Zalogować się do aplikacji NaviHome, Smart Life lub Tuya Smart. Wybrać opcję → Dodaj urządzenie, a następnie → Skanuj kod QR (w lewym górnym rogu po wybraniu +).

Krok 2: Zeskanować kod QR widoczny na ekranie wideomonitora – aby wyświetlić kod QR wybierz  →  → .

Krok 3: Aplikacja automatycznie przejdzie do dodawania urządzenia (może to zająć do 2 min.).



Rysunek 26

Krok 4: Jeżeli proces zakończy się powodzeniem to aplikacja zwróci stosowną informację. Naciśnięcie przycisk → Zakończ, aby zakończyć proces dodawania.

Krok 5: Po dodaniu od razu nastąpi przekierowanie do uprzednio dodanego urządzenia.

Połączenie z aplikacją – poprzez automatyczne wyszukiwanie

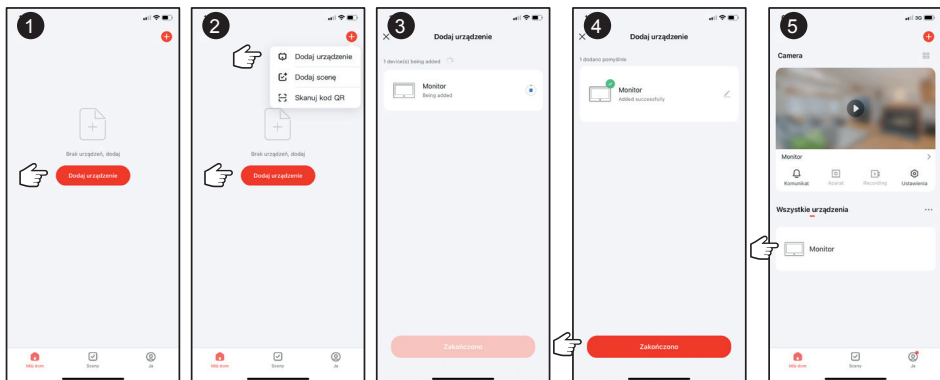
(Jeżeli wykonano dodawanie urządzenia poprzez skanowanie kodu QR - (krok powyżej), wówczas należy pominąć ten krok).

Krok 1: Zalogować się do aplikacji NaviHome, Smart Life lub Tuya Smart.

Wybrać opcję → Dodaj urządzenie, a następnie wybrać metodę → Dodaj urządzenie.

Krok 2: Aplikacja automatycznie przejdzie do procedury wyszukiwania dostępnych urządzeń.

Krok 3: Jeżeli urządzenie zostanie wyszukane należy je wybrać, aby dodać je do aplikacji.



Rysunek 27

Krok 4: Jeżeli proces zakończy się powodzeniem to aplikacja zwróci stosowną informację. Naciśnięć przycisk → Zakończ, aby zakończyć proces dodawania.

Krok 5: Po dodaniu od razu nastąpi przekierowanie do uprzednio dodanego urządzenia.

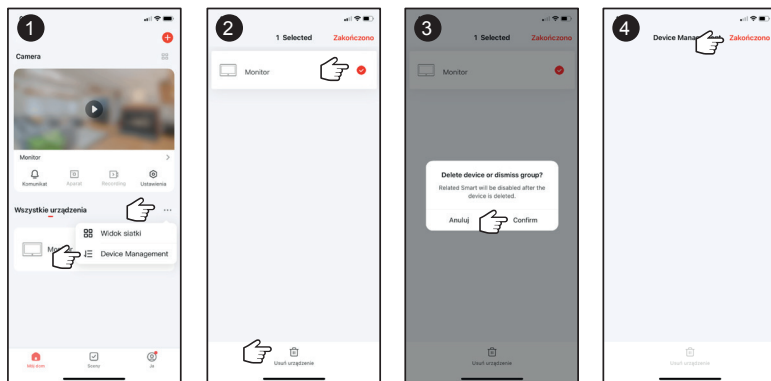
5.4. Usuwanie urządzeń z aplikacji mobilnej.

Krok 1: Przejść do Wszystkie urządzenia → ●●● → Device Management.

Krok 2: Na liście urządzeń zaznaczyć te, do usunięcia.

Krok 3: Wybrać opcję → Usuń urządzenie. Potwierdzić operację usuwania urządzenia.

Krok 4: Wybrać opcję → Zakończono w celu zakończenia operacji usuwania urządzenia.



Rysunek 28

CZĘŚĆ UŻYTKOWA

DZIAŁANIE WIDEODOMOFONU

1. Wywołanie z panelu zewnętrznego




Gdy gość inicjuje wywołanie za pośrednictwem panelu zewnętrznego, wszystkie zainstalowane w domu monitory wewnętrzne wydają sygnał dźwiękowy, jak pokazano poniżej.









Rysunek 36



Rysunek 37

Na wyświetlaczu LCD pojawia się komunikat POŁĄCZENIE PRZYCHODZĄCE. Kliknąć , aby porozmawiać z gościem, jak wskazano na Rysunku 36. Kliknąć , aby przekierować połączenie do innych monitorów. W przypadku braku reakcji monitor powraca do stanu czuwania po zakończeniu emitowania sygnału dźwiękowego. Jeśli trwa wywołanie lub rozmowa, kliknąć ikonę  w celu odblokowania drzwi. Na wyświetlaczu LCD pojawia się komunikat ODBLOKOWANIE DRZWI.

Kliknąć  w celu odblokowania bramy. Wówczas na wyświetlaczu LCD pojawia się komunikat OTWIERANIE BRAMY. Jeżeli podczas rozmowy z wykorzystaniem CAM1 pojawi się inne wywołanie, wyświetlacz LCD pokaże komunikat WYWOŁANIE Z CAM2 (Jeżeli nazwy kamer CAM1 oraz CAM2 zostaną w ustawieniach zmienione, wówczas podczas wyświetlania komunikatów nazwy te również zostaną zmienione). Można wówczas przełączyć obraz na CAM2 za pomocą  i porozmawiać z innym gościem.

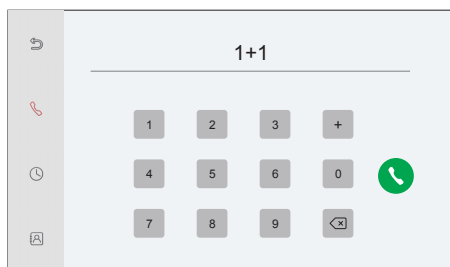
Uwaga: Przy odbieraniu połączeń lub korzystaniu z interkomu pomiędzy monitorami, kliknąć ikonę , a ta zmieni się wówczas na symbol . Mikrofon jest wówczas wyciszony, a na wyświetlaczu LCD wyświetli się komunikat WYCISZONY. Kliknąć ponownie ikonę , by przywrócić mikrofon do normalnego stanu . Na wyświetlaczu LCD wyświetli się wówczas komunikat PROSZĘ MÓWIĆ.

2. Połączenia przychodzące / Przekazywanie połączeń

Kliknąć Łączność  z poziomu głównego interfejsu, aby przejść do interfejsu z klawiaturą numeryczną.

- Wywołanie monitora wewnętrznego.
Wprowadź numer pokoju z monitorem wewnętrznym. Wprowadź „0”, by wywołać wszystkie monitory.
- Wywołanie lokatora.
Wprowadź kombinację „1+” nr pokoju lokatora.
- Wywołanie centrum zarządzania: 1 + 0.
- Połączenie SIP/VOIP.
Wprowadź „2+” numer IP telefonu.

Uwaga: W przypadku korzystania ze standardowego protokołu SIP należy łączyć się z numerem telefonu przypisanym do konta VOIP.

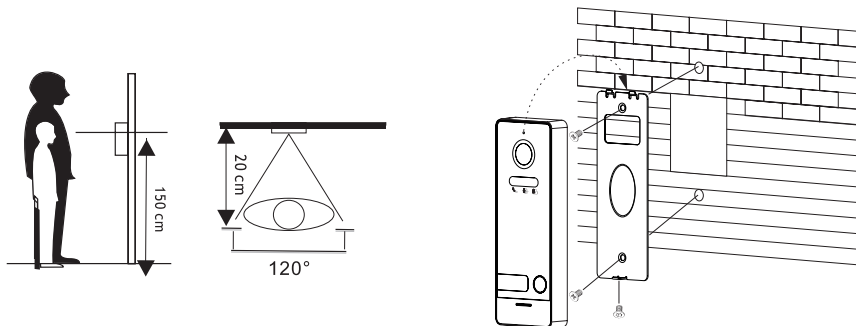


Rysunek 38

CZĘŚĆ INSTALACYJNA

MONTAŻ PANELU

1. Wybrać najbardziej odpowiednią pozycję do montażu panela. Unikać, o ile to możliwe, wystawienia kamery na bezpośrednie światło słoneczne czy opady atmosferyczne, a także instalacji w warunkach zaciemnienia.
2. Określić pożądaną wysokość instalacji panela: sugerowana wysokość to 1,5 ~ 1,6 metra.
3. Zdemontować wspornik z urządzenia.
4. Wykonać otwór na ścianie na odpowiedniej wysokości.
5. Przymocować wspornik do ściany za pomocą śrub i kołków rozporowych.
6. Przeprowadzić kable przez ścianę i wspornik w celu ich połączenia z przewodem przyłączeniowym panela.
7. Umieścić panel zewnętrzny na wsporniku i przymocować go śrubą na spodzie.

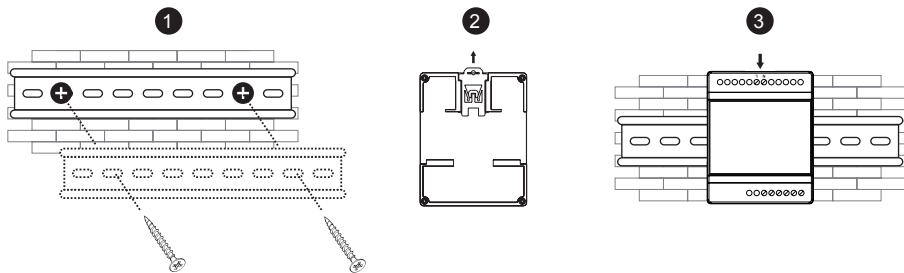


Uwaga: O ile istnieje ryzyko zalewania instalacji, a zwłaszcza łączenia przewodu przyłączeniowego panelu z resztą instalacji, w tym złączek instalacyjnych, szczeliny pomiędzy urządzeniem a płaszczyzną montażu należy zabezpieczyć. Na wypadek ryzyka zwarcia instalacji zaleca się zastosowanie silikonu budowlanego charakteryzującego się dobrą przyczepnością zarówno do podłoża gładkich i porowatych, m.in. kamienia, tynku, szkła, drewna, cegły, ceramiki czy metalu. Decyzja o zasadności zastosowania uszczelnienia leży po stronie instalatora. Jakiegokolwiek uszkodzenie panela poprzez zwarcie w instalacji nie podlega gwarancji.

MONTAŻ ZASILACZA

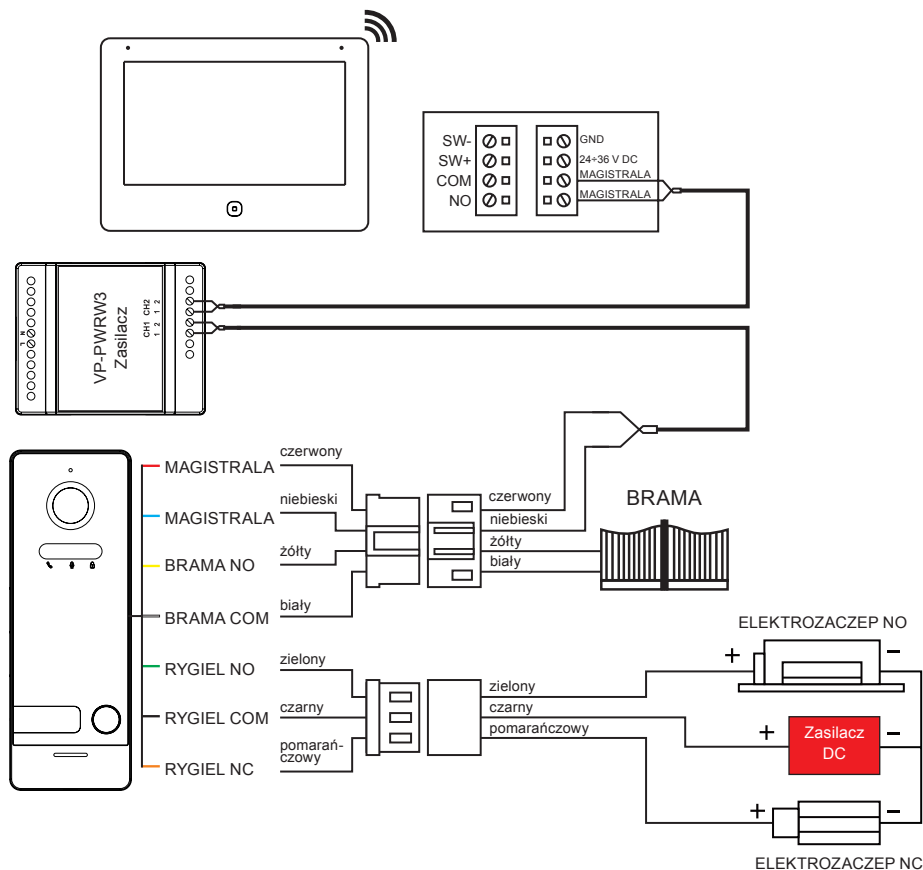
Instalacja odbywa się nadtynkowo, jak na poniższym schemacie, bezpośrednio na ścianie lub w dedykowanej puszcze.

1. Przymocuj szynę DIN do ściany za pomocą śrub i kołków rozporowych.
2. Pociągnij w górę zaczep i zamontuj zasilacz na szynie DIN.
3. Wciśnij zaczep i zablokuj pozycję zasilacza na szynie DIN.



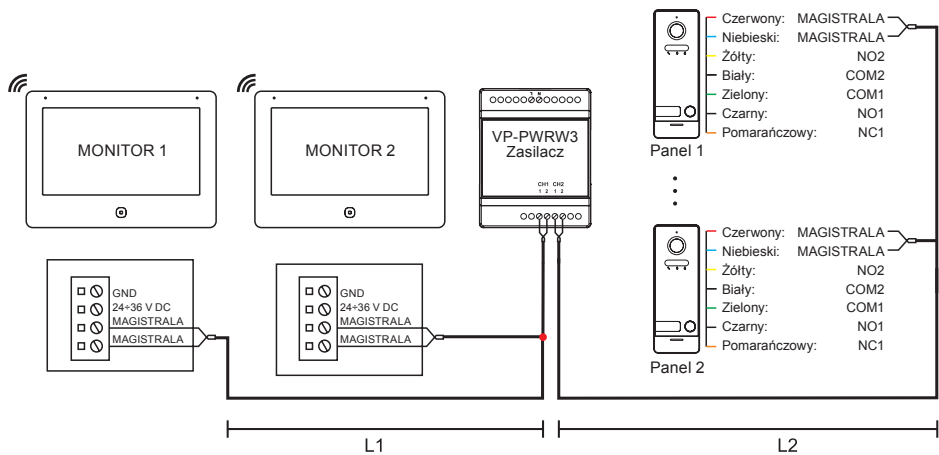
Zastosowanie zasilaczy VP-PWRW2 oraz VP-PWRW3 do zasilania systemu determinuje całą instalację jako WLAN (Wi-Fi). Oznacza to brak możliwości połączenia przewodowego z routerem z uwagi na brak w instalacji dystrybutora sygnału VP-SW2 posiadającego wbudowany port LAN RJ45. Łączność bezprzewodową realizują wideo monitory Wi-Fi. W celu nawiązania stabilnego połączenia monitory wideo muszą znajdować się w zasięgu lokalnej sieci Wi-Fi.

POŁĄCZENIE POPRZEC SIEĆ WLAN (WI-FI) MONITOR + PANEL WIDEO

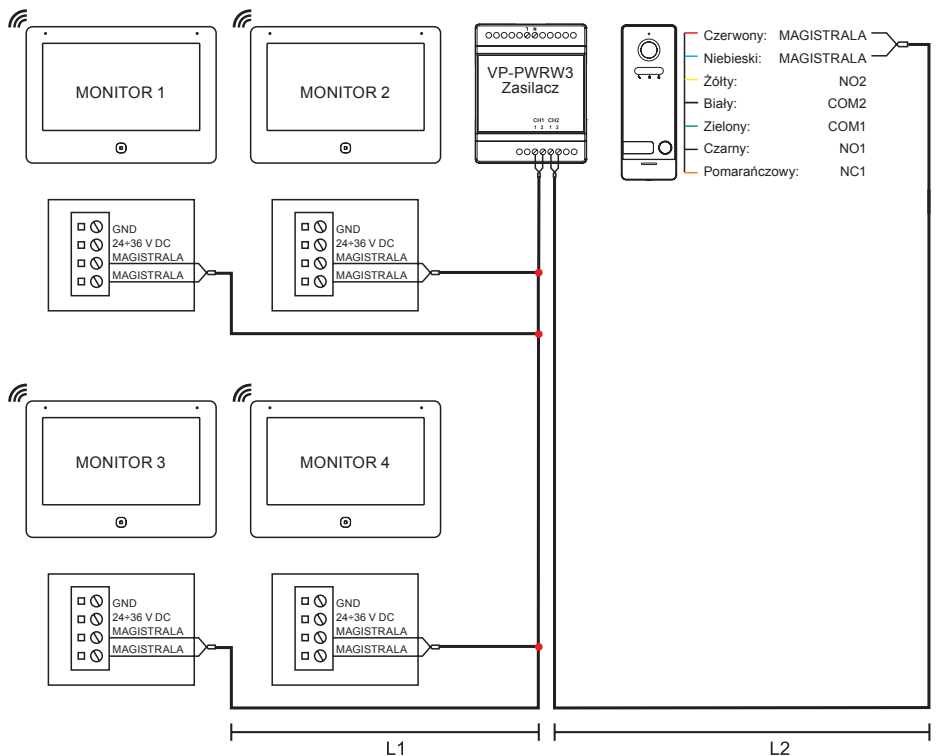


Uwaga: Dodatkowe zasilanie elektrozaczeptu nie wchodzi w skład oferowanego zestawu. Należy je dokupić we własnym zakresie uzależniając zakup od napięcia zasilającego oraz od zapotrzebowania prądowego (zaleca się zasilacze 2 A lub mocniejsze).

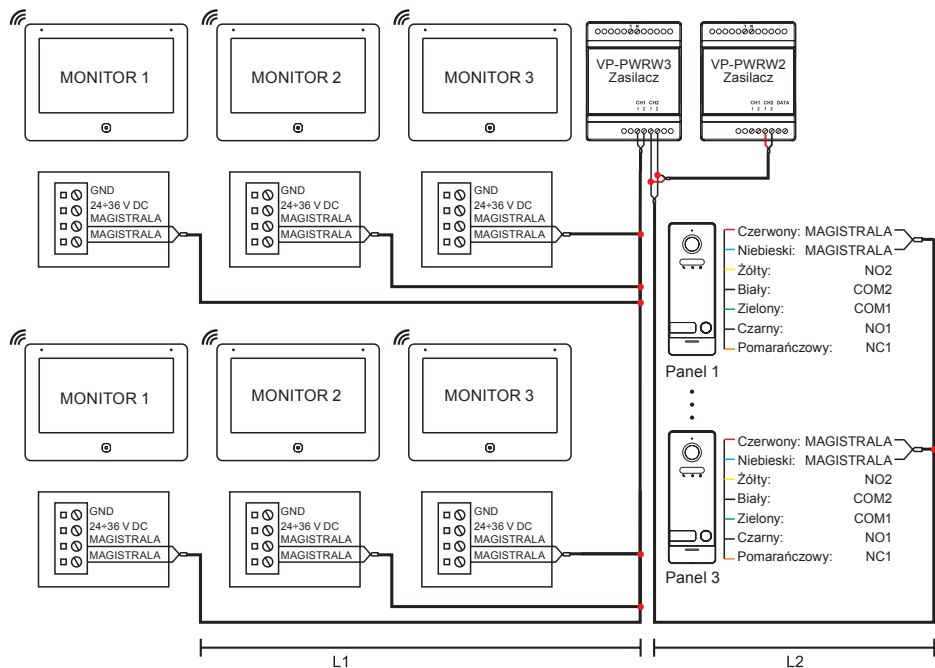
2 MONITORY + 2 PANELE WIDEO



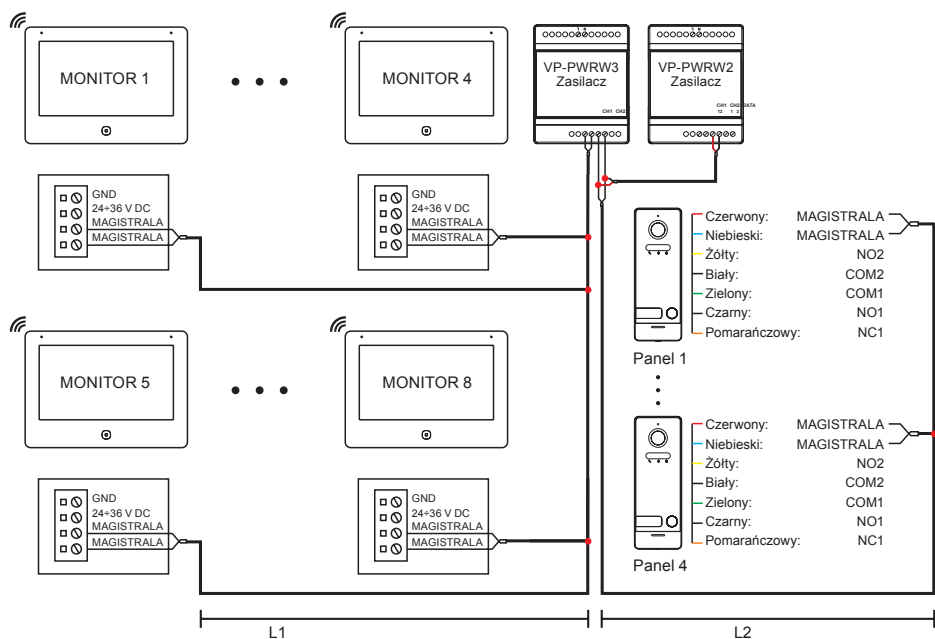
4 MONITORY + PANEL WIDEO



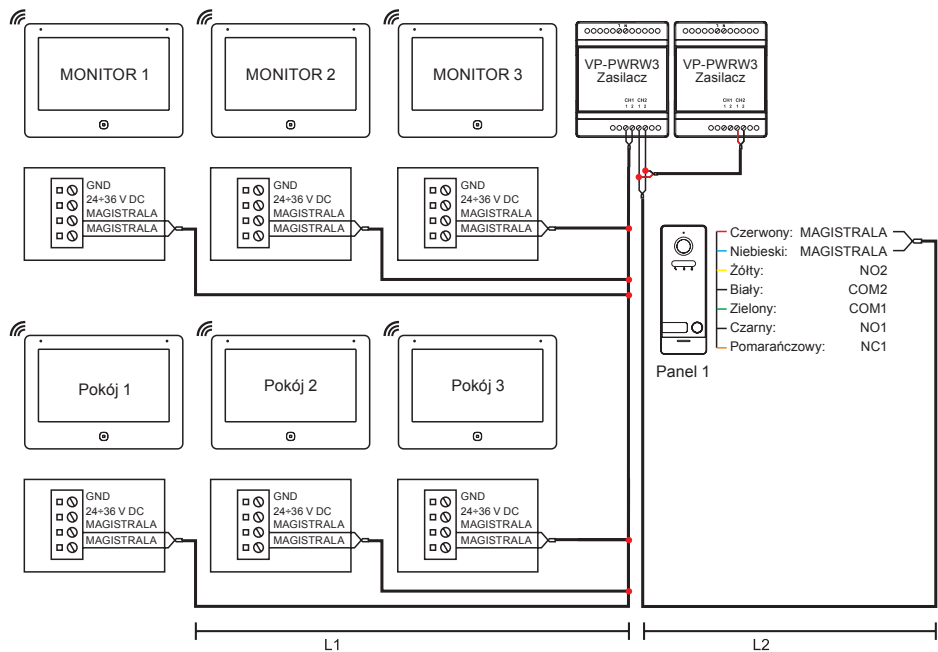
6 MONITORÓW + 3 PANELE WIDEO



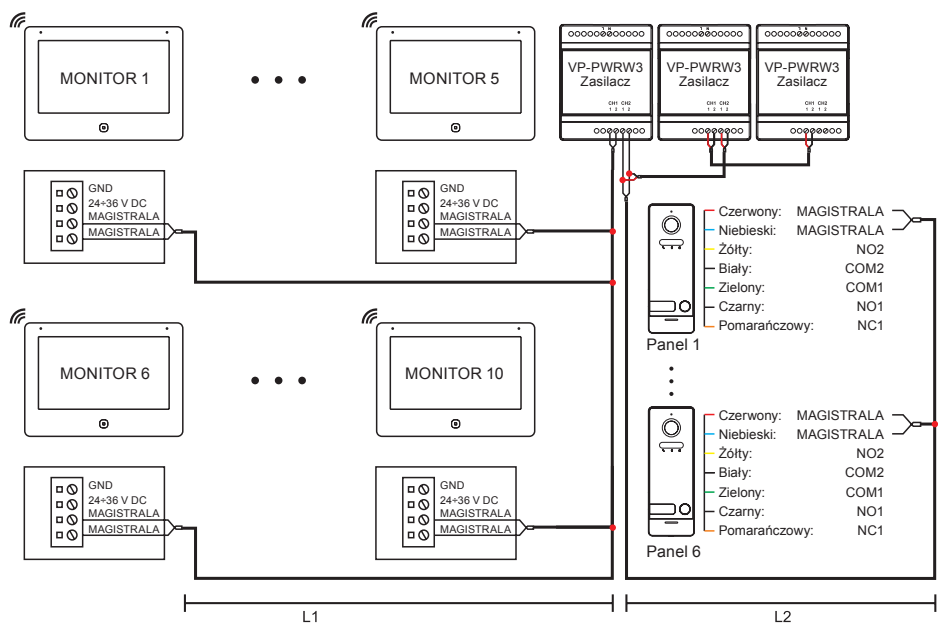
8 MONITORÓW + 4 PANELE WIDEO



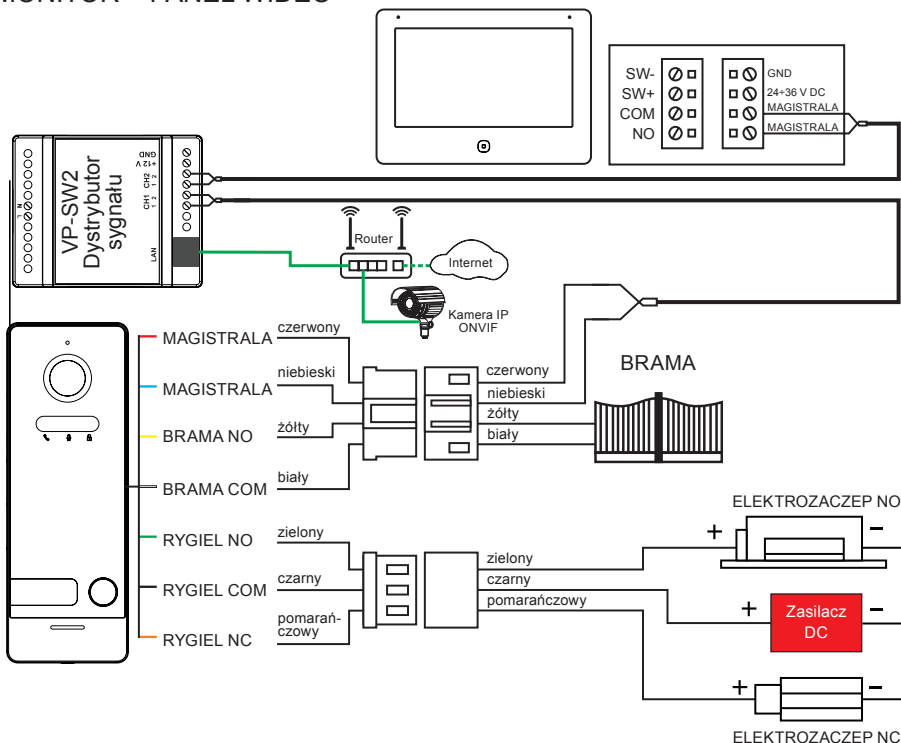
6 MONITORÓW + PANEL WIDEO



10 MONITORÓW + 6 PANELI WIDEO

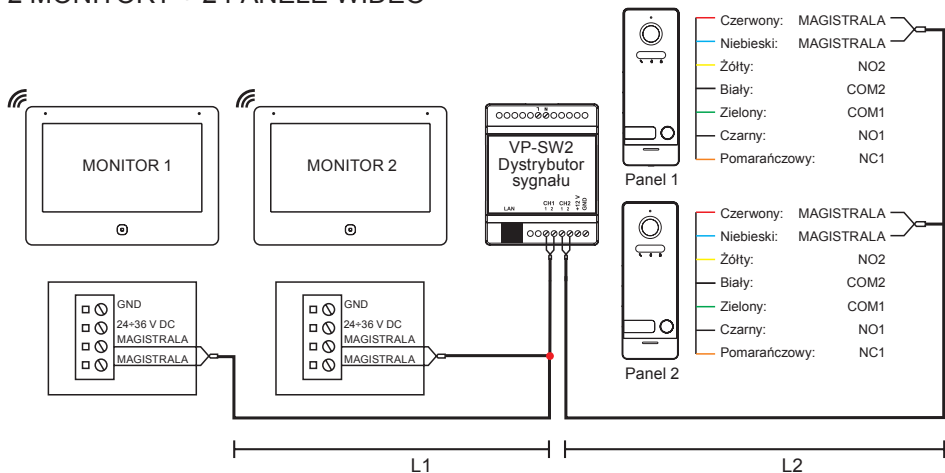


POŁĄCZENIE POPRZEC SIEĆ LAN LUB WLAN (WI-FI) MONITOR + PANEL WIDEO

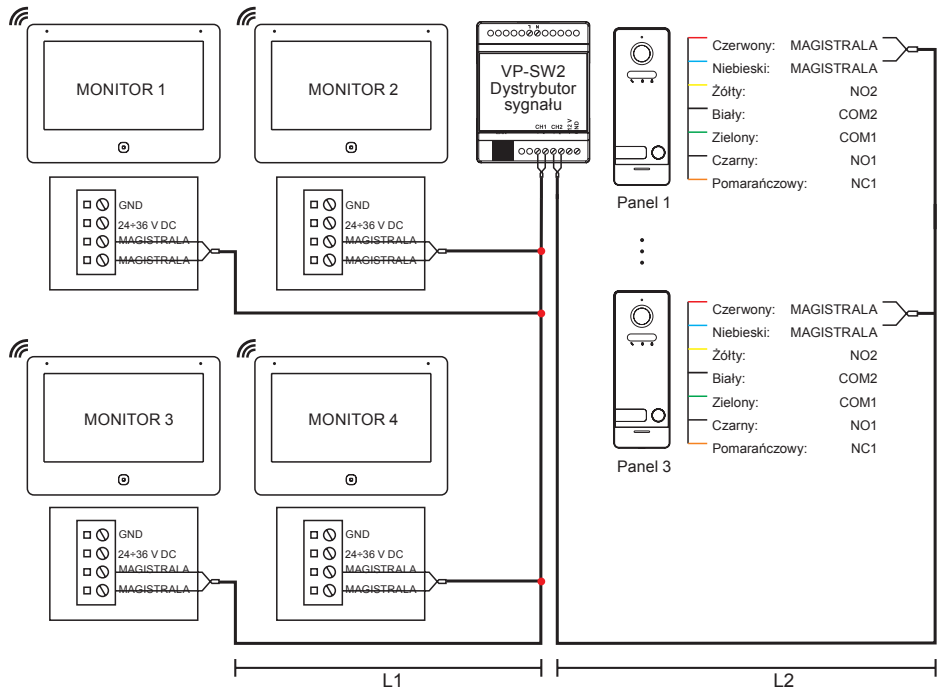


Uwaga: Dodatkowe zasilanie elektrozapędu nie wchodzi w skład oferowanego zestawu. Należy je dokupić we własnym zakresie uzależniając zakup od napięcia zasilającego oraz od zapotrzebowania prądowego (zaleca się zasilacze 2 A lub mocniejsze).

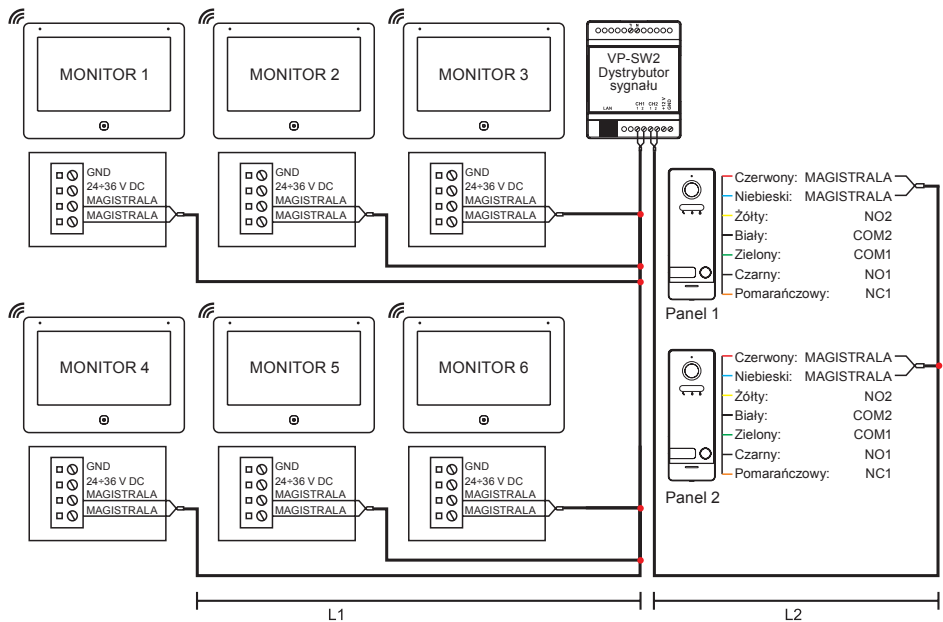
2 MONITORY + 2 PANELE WIDEO



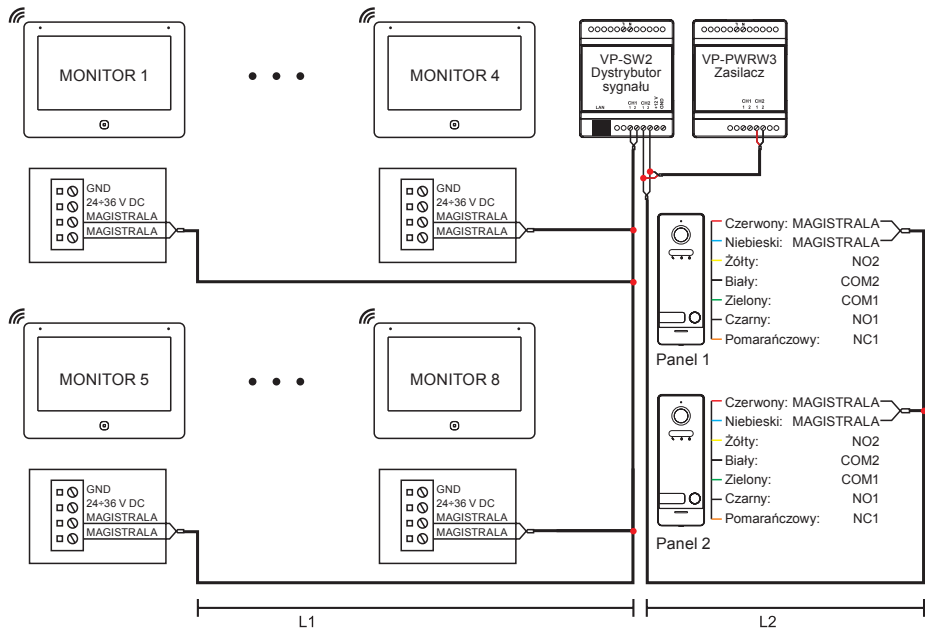
4 MONITORY + 3 PANELE WIDEO



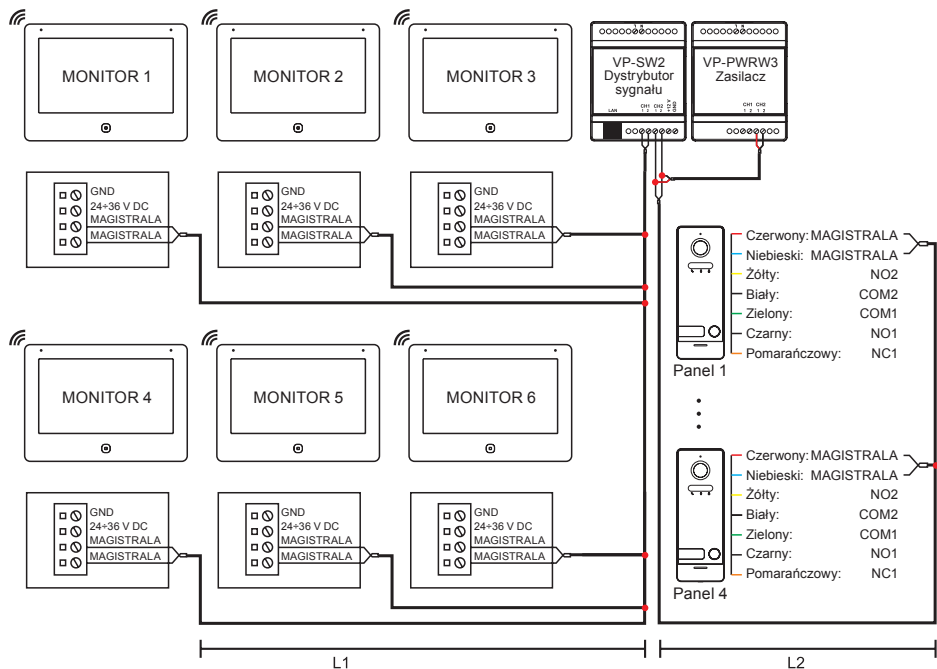
6 MONITORÓW + 2 PANELE WIDEO



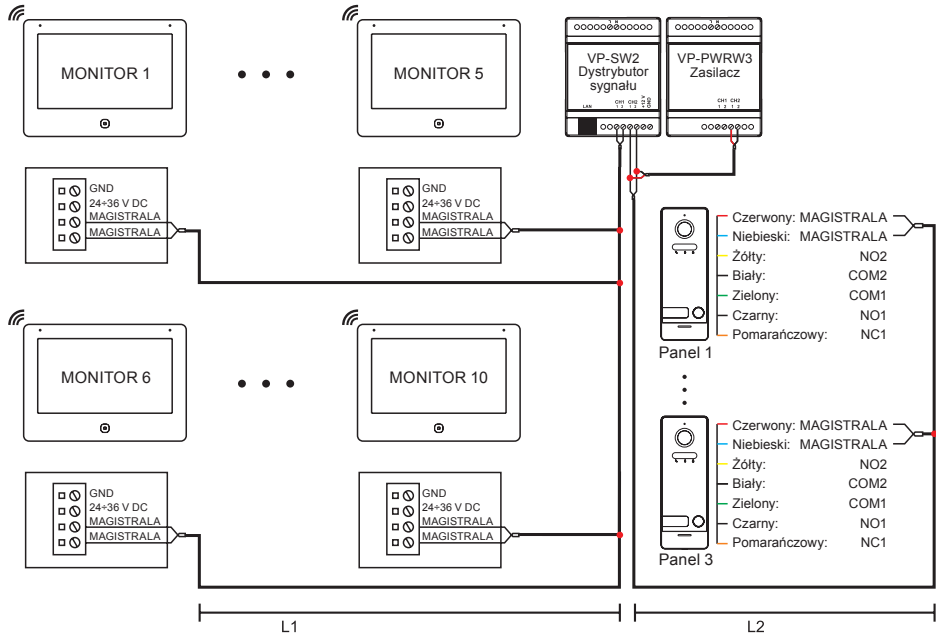
8 MONITORÓW + 2 PANELE WIDEO



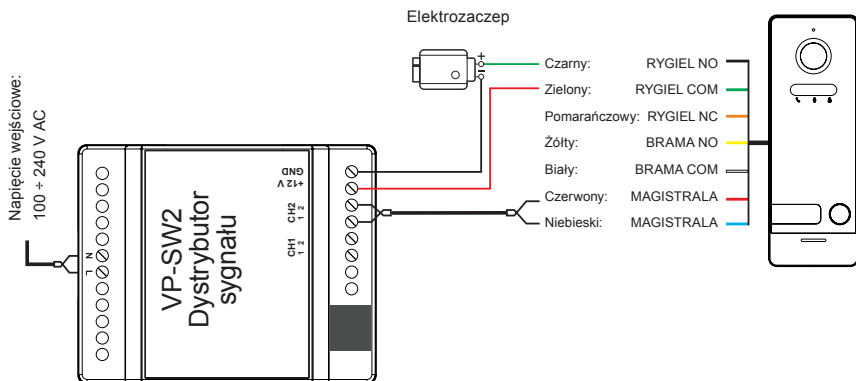
6 MONITORÓW + 4 PANELE WIDEO



10 MONITORÓW + 3 PANELE WIDEO



ZASILENIE ELEKTROZACZEPU POPRZECZ DYSTRYBUTOR SYGNAŁU VP-SW2



Uwaga:

Złącza +12 V oraz GND obsługują rygle magnetyczne oraz elektrozaczepty działające w zakresie (\leq) 12 V, 0,5 A, 6 W. Czas otwarcia przekaźnika jest definiowany z poziomu ustawień monitora. W przypadku przekroczenia podanych wartości może dojść do uszkodzeń zarówno rygła magnetycznego, bądź elektrozaczepty jak i przekaźnika.

SUGEROWANE TYPY PRZEWODÓW ORAZ DOPUSZCZALNE DŁUGOŚCI INSTALACJI

Typ przewodu	1 monitor	2 monitory	3 monitory	4 monitory	5 monitorów	6 monitorów	7 monitorów	8 monitorów	9 monitorów	10 monitorów	1 panel	2 panele	3 panele	4 panele	5 paneli	6 paneli	7 paneli	8 paneli
	L1 maks. [m]										L2 maks. [m]							
UTP CAT5	135	70	45	-	-	-	-	-	-	-	235	120	80	60	45	-	-	-
UTP CAT6	175	90	60	45	-	-	-	-	-	-	300	150	100	75	60	50	-	-
YTLY 2x 0,2 mm ²	135	70	45	-	-	-	-	-	-	-	235	120	80	60	45	-	-	-
YTLY 2x 0,3 mm ²	220	110	75	55	-	-	-	-	-	-	300	185	125	90	70	60	50	-
RVV / LiYCY 2x 0,5 mm ²	300	180	120	90	75	60	50	-	-	-	300	300	210	150	120	100	85	75
RVV / LiYCY 2x 0,75 mm ²	300	260	170	130	100	85	75	65	55	50	300	300	290	210	170	140	120	100
RVV / LiYCY 2x 1 mm ²	300	300	260	190	150	130	110	95	85	75	300	300	300	300	260	210	180	160

Uwaga:

1. L1: Odległość od monitora do źródła zasilania, L2: Odległość od panelu do źródła zasilania.
2. Oba porty komunikacyjne - magistrale należy połączyć takim samym typem przewodów.

KOMBINACJE ŹRÓDEŁ ZASILANIA

ZASILACZ VP-PWRW3 LUB JEGO WIELOKROTNOŚĆ

		ILOŚĆ PANELI ZEWNĘTRZNYCH W JEDNEJ INSTALACJI (MAKS. 8 SZTUK)							
		1	2	3	4	5	6	7	8
ILOŚĆ MONITORÓW W JEDNEJ INSTALACJI (MAKS. 10 SZTUK)	1	1	1	1	1	1	2	2	2
	2	1	1	1	1	2	2	2	2
	3	1	1	2	2	2	2	2	2
	4	1	2	2	2	2	2	2	2
	5	2	2	2	2	2	2	3	3
	6	2	2	2	2	2	3	3	3
	7	2	2	2	3	3	3	3	3
	8	2	2	3	3	3	3	3	3
	9	3	3	3	3	3	3	3	4
	10	3	3	3	3	3	3	4	4

Tabela pokazuje całkowitą ilość potrzebnych zasilaczy do zasilenia całego systemu.

ZASILACZ VP-PWRW2 LUB JEGO WIELOKROTNOŚĆ

		ILOŚĆ PANELI ZEWNĘTRZNYCH W JEDNEJ INSTALACJI (MAKS. 8 SZTUK)							
		1	2	3	4	5	6	7	8
ILOŚĆ MONITORÓW W JEDNEJ INSTALACJI (MAKS. 10 SZTUK)	1	1	1	1	1	1	1	1	1
	2	1	1	1	1	1	1	1	1
	3	1	1	1	1	1	1	1	1
	4	1	1	1	1	1	1	1	1
	5	1	1	1	1	1	1	2	2
	6	1	1	1	1	1	2	2	2
	7	1	1	1	2	2	2	2	2
	8	1	1	2	2	2	2	2	2
	9	2	2	2	2	2	2	2	2
	10	2	2	2	2	2	2	2	2

Tabela pokazuje całkowitą ilość potrzebnych zasilaczy do zasilenia całego systemu.

**ZASILACZ VP-PWRW3 ORAZ
DODATKOWO ZASILACZ VP-PWRW2
LUB JEGO WIELOKROTNOŚĆ**

ILOŚĆ PANELI ZEWNĘTRZNYCH W JEDNEJ INSTALACJI (MAKS. 8 SZTUK)								
	1	2	3	4	5	6	7	8

ILOŚĆ MONITORÓW W JEDNEJ INSTALACJI (MAKS. 10 SZTUK)	1				1	1	1	1	
	2				1	1	1	1	
	3			1	1	1	1	1	
	4		1	1	1	1	1	1	
	5	1	1	1	1	1	1	1	
	6	1	1	1	1	1	1	1	
	7	1	1	1	1	1	1	1	
	8	1	1	1	1	1	1	1	
	9	1	1	1	1	1	1	1	2
	10	1	1	1	1	1	1	2	2

Tabela pokazuje ilość potrzebnych dodatkowych zasilaczy VP-PWRW2 do zasilenia całego systemu ponad jeden zasilacz VP-PWRW3 będący podstawowym modułem zasilającym. Puste pole oznacza, że zasilacz VP-PWRW3 przy wybranej konfiguracji jest wystarczający i nie są wymagane dodatkowe źródła zasilania.

**DYSTRYBUTOR VP-SW2 ORAZ
DODATKOWO ZASILACZ VP-PWRW3
LUB JEGO WIELOKROTNOŚĆ**

ILOŚĆ PANELI ZEWNĘTRZNYCH W JEDNEJ INSTALACJI (MAKS. 8 SZTUK)								
	1	2	3	4	5	6	7	8

ILOŚĆ MONITORÓW W JEDNEJ INSTALACJI (MAKS. 10 SZTUK)	1								
	2								
	3								
	4							1	1
	5						1	1	1
	6				1	1	1	1	1
	7			1	1	1	1	1	1
	8	1	1	1	1	1	1	1	2
	9	1	1	1	1	1	1	2	2
	10	1	1	1	1	1	2	2	2

Tabela pokazuje ilość potrzebnych dodatkowych zasilaczy VP-PWRW3 do zasilenia całego systemu ponad jeden dystrybutor VP-SW2 będący podstawowym modułem zasilającym. Puste pole oznacza, że dystrybutor VP-SW2 przy wybranej konfiguracji jest wystarczający i nie są wymagane dodatkowe źródła zasilania.

**DYSTRYBUTOR VP-SW2 ORAZ
DODATKOWO ZASILACZ VP-PWRW2
LUB JEGO WIELOKROTNOŚĆ**

ILOŚĆ PANELI ZEWNĘTRZNYCH W JEDNEJ INSTALACJI (MAKS. 8 SZTUK)								
	1	2	3	4	5	6	7	8

ILOŚĆ MONITORÓW W JEDNEJ INSTALACJI (MAKS. 10 SZTUK)	1							
	2							
	3							
	4						1	1
	5					1	1	1
	6			1	1	1	1	1
	7		1	1	1	1	1	1
	8	1	1	1	1	1	1	1
	9	1	1	1	1	1	1	1
	10	1	1	1	1	1	1	1

Tabela pokazuje ilość potrzebnych dodatkowych zasilaczy VP-PWRW2 do zasilenia całego systemu ponad jeden dystrybutor VP-SW2 będący podstawowym modułem zasilającym. Puste pole oznacza, że dystrybutor VP-SW2 przy wybranej konfiguracji jest wystarczający i nie są wymagane dodatkowe źródła zasilania.

**ZASILACZ VP-PWRW2 ORAZ
DODATKOWO ZASILACZ VP-PWRW3
LUB JEGO WIELOKROTNOŚĆ**

ILOŚĆ PANELI ZEWNĘTRZNYCH W JEDNEJ INSTALACJI (MAKS. 8 SZTUK)								
	1	2	3	4	5	6	7	8

ILOŚĆ MONITORÓW W JEDNEJ INSTALACJI (MAKS. 10 SZTUK)	1								
	2								
	3								
	4							1	1
	5						1	1	1
	6			1	1	1	1	1	1
	7		1	1	1	1	1	1	1
	8	1	1	1	1	1	1	1	1
	9	1	1	1	1	1	1	1	2
	10	1	1	1	1	1	1	2	2

Tabela pokazuje ilość potrzebnych dodatkowych zasilaczy VP-PWRW3 do zasilenia całego systemu ponad jeden zasilacz VP-PWRW2 będący podstawowym modułem zasilającym. Puste pole oznacza, że zasilacz VP-PWRW2 przy wybranej konfiguracji jest wystarczający i nie są wymagane dodatkowe źródła zasilania.

entra

GB

SINGLE-FAMILY TWO-WIRE VIDEO ENTRY PHONE KIT VP-209SW-S / VP-209SB-B



zameL

Zamel Sp. z o.o., ul. Zielona 27, 43-200 Pszczyna
tel.: +48 32 210 46 65, +48 32 449 15 00, fax: +48 32 210 80 04
e-mail: marketing@zamel.pl
www.zamel.com



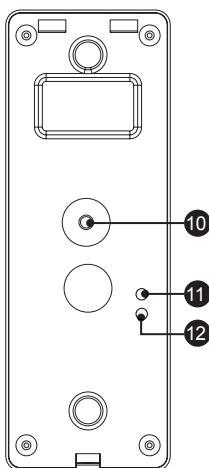
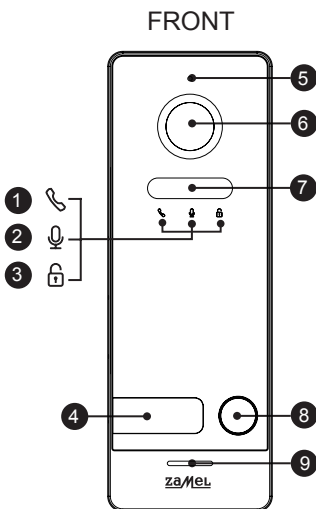
Do not dispose of this device with other waste! In order to avoid harmful effects on the environment and human health, the used device should be stored in designated areas. For this purpose, you can dispose of household waste free of charge and in any quantity to a collection point set up, as well as to the shop when you buy new equipment.

- Thank you for purchasing our products.
- Products, including their design and software, are subject to change without prior notice.
- The company is not responsible for any safety accidents caused by abnormal operation of the product.
- Before using the product, read this user manual carefully and follow the provisions contained therein.
- The Guide is for reference only. If there is inconsistency between the Guide and the actual product, the actual product shall prevail.
- Implemented improvements on the product may lead to some differences between the actual device and the one described in the manual. To obtain the latest version of the software documentation and additional documentation, please contact customer service.
- In case of any doubts or ambiguities, please contact our customer service department.

INFORMATION PART

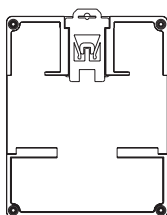
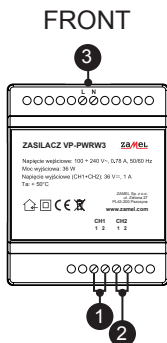
APPEARANCE

OUTDOOR PANEL



- 1 Call indicator
- 2 Talk indicator
- 3 Unlock indicator
- 4 Nameplate
- 5 Microphone
- 6 Camera
- 7 Night vision
- 8 Call button
- 9 Speaker
- 10 Connector wire
- 11 Reset button
- 12 Anti-tamper button

POWER SUPPLY



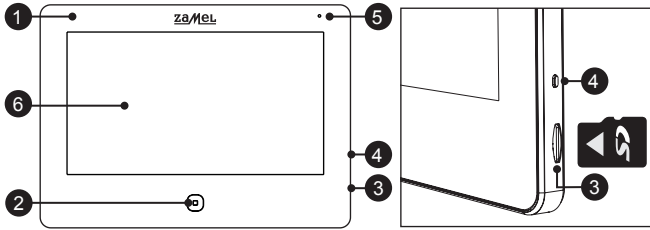
- 1 2-wire (non polarity)
- 2 2-wire (non polarity)
- 3 Input: 100 ÷ 240 V AC

Features:

- 2-wire power supply
- 36 V DC, 1 A
- DIN-rail installation

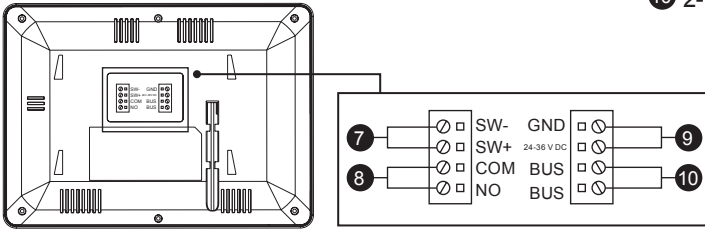
VIDEO MONITOR

FRONT



- 1 Microfon
- 2 Main menu
- 3 SD card slot
- 4 Turn ON/OFF
- 5 Status indicator light
- 6 Display screen
- 7 Call button
- 8 Ringbell
- 9 Power
- 10 2- wire (BUS)

REAR



PACKAGE CONTENTS



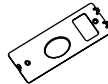
minitor



monitor wall bracket



panel



panel wall bracket



power supply



allen wrench



4 x expansion bolt



4 x fixing screw
M3,5x30



hexagon screw
KM3x5



2 x phillips screw
KM3x5



name plate key



1 x nameplate sticker



4P female terminal wire



3P female terminal wire



quick guide



warranty card

TECHNICAL SPECIFICATION

VIDEO MONITOR

Screen:	7" touch screen IPS 1024 x 600 p
Operation system:	Linux
Mounting:	surface
Power supply:	24 ÷ 36 V DC
Power consumption:	7 W (max.), 4 W (standby)
Video compression standard:	H.265 (default), H.264
Audio communication mode:	two-way (full duplex)
Maximum number of monitors:	10
Maximum number of CCTV cameras and outdoor panels:	8
Wi-Fi standard:	2.4GHz & 5 GHz 802.11 a/b/g/n
Network protocol:	TCP/IP, RTSP, SIP
Connection (BUS):	2-wire BUS
Internal memory:	128 MB
Support for external memory:	Micro SD Card max. 128 GB
Motion detection:	support
Detection of human forms:	support
Rejestracja obrazu wideo:	support
Voice support:	Google Assistant, Amazon Alexa
Possibility to divide the screen into 4 parts with scrolling option:	support
Personalized ringtones:	possibility of uploading AAC ringtones
Personalized backgrounds for the display:	possibility of uploading
Mobile application:	NaviHome, Smart Life, Tuya Smart (iOS, Android)
Operating temperature:	-10 ÷ +50°C
Operating humidity:	10 ÷ 90%
Product dimensions:	188 x 136 x 22 mm
Weight:	0,400 kg

POWER SUPPLY

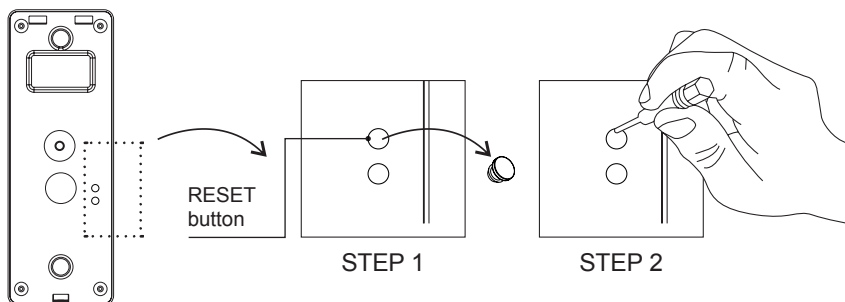
Mounting:	surface, DIN rail
Input voltage / current:	100 ÷ 240 V~, 50/60 Hz / 0,78 A
Output voltage / power / current:	36 V... / 36 W / 1 A (CH1, CH2)
Working temperature:	-10 ÷ +50 °C
Working humidity:	10 ÷ 90 %RH
Dimensions:	72 x 90 x 59 mm
Weight:	0,195 kg

OUTDOOR PANEL

Operation system:	Linux
Mounting:	surface
Connection:	2-wire BUS
Audio intercom mode:	two-way (full duplex)
Power supply:	18 ÷ 36 V DC
Gate relay:	NO (max. 30 V; 4 A AC/DC)
Electric lock relay:	NO/NC (max. 30 V; 4 A AC/DC)
Tamper alarm:	against open, break, shocks
Resolution:	Main stream: 1920 x 1080 p, 720 p, Sub stream: 640 x 360 p
Angle of view:	H: 120°, V: 71°
Video compression standard:	H.265 (default), H.264
Noise reduction:	3D
Backlight:	IR
Protection grade:	IK07, IP66
Operating temperature range:	-40 ÷ +60 °C (-22 ÷ +140 °F)
Operating humidity range:	10 ÷ 90 %RH (non-condensing)
Dimensions:	154 x 55 x 21 mm
Weight net:	0,36 kg

CONFIGURATION PART

RESTORING THE PANEL'S FACTORY SETTINGS



Attention: Long press the button of the corresponding user + RESET button for 3 seconds will delete the settings of the corresponding user, long press the RESET button for 5 seconds will delete the settings of all users. After deleting of settings, the button light will flash 3 times and sound a beep.

MONITOR CONFIGURATION



Before starting the configuration, you must install the mobile application on your mobile device.



App Store



Google Play



1. Configuring outdoor panel.

1.1. Connecting the monitor to a local network via wired LAN.

Step 1: At the standby state, press to enter system main menu, Click to enter the interface as Figure 1, then click "ADD NEW DEVICES" to see Figure 2.

Step 2: Click on the Door Panel to be added in the device list. In the case of a multi-family outdoor panel equipped with two or more buttons, at this stage a list of available buttons that can be programmed will be displayed on the monitor screen (Figure 5). You must then select which button (F1, F2, etc.) the paired monitor should be assigned to. Assigning a selected button on one monitor, understood as Family 1, will prevent its reassignment on another monitor, understood as Family 2.

Step 3: After successfully adding the device address, the device address will be showed on the right as Figure 3.

Step 4: Connection with mobile APP.

(1) QR code scanning mode to connect to mobile application

Step: To quickly connect to the mobile application, scan the QR code displayed on the monitor screen. Select „Add Device” or the button in the upper right corner of the screen / → (select „Scan QR code” from the list) → Scan the Wi-Fi QR code on the monitor (like Figure 4) → Done.

(2) Wired connection mode to connect to the mobile application

Step: An alternative way to connect to the mobile app is to follow the steps given below. Select „Add Device” or the button in the upper right corner of the screen / → Camera & Lock → Smart Camera (Wi-Fi) → QR Mode ⇌ Cable → Next → Add → Done.

REMARK: Please confirm that the mobile phone, indoor monitor and door panel are in the same Local Area Network. Wired connection of the video intercom system with the router serving a local network is only possible when using the VP-SW2 signal distributor. The use of VP-PWRW2 and VP-PWRW3 power supplies to power the system only enables wireless connection to the router.

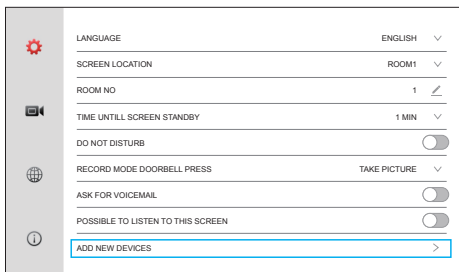


Figure 1

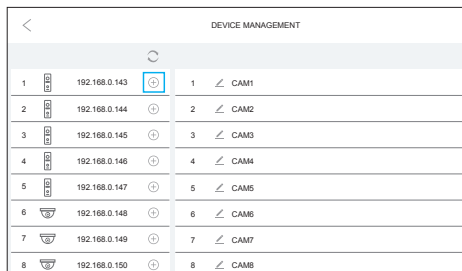


Figure 2

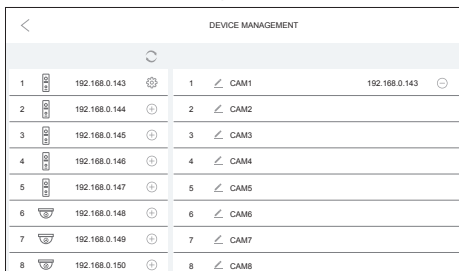


Figure 3



Figure 4

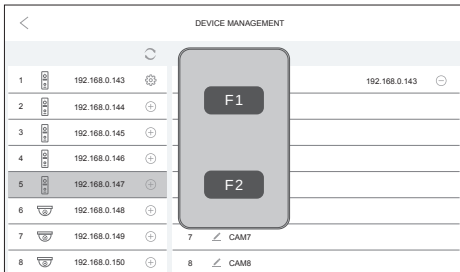




Figure 5

1.2. Connecting the monitor to a local network via Wi-Fi.

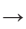

Step 1: Connecting to a Wi-Fi network from the mobile application. Enter the setting menu and select Wi-Fi in the network setup interface to enter the Wi-Fi setting interface as shown in Figure 6.

Step 2: After turning on Wi-Fi, a Wi-Fi list will pop up, click the Wi-Fi account in the list, enter the password and connect to Wi-Fi, as shown in Figure 7 & 8.

Step 3: At the standby state, press , to enter system main menu, Click , to enter the interface as Figure 9, then click "ADD NEW DEVICES" as shown on the figure.

Step 4: Click on the Door Panel to be added in the device list as Figure 10. In the case of a multi-family outdoor panel equipped with two or more buttons, at this stage a list of available buttons that can be programmed will be displayed on the monitor screen (Figure 5). You must then select which button (F1, F2, etc.) the paired monitor should be assigned to. Assigning a selected button on one monitor, understood as Family 1, will prevent its reassignment on another monitor, understood as Family 2.

Step 5: After successfully adding the device address, the device address will be showed on the right as Figure 11.

Step 6: To quickly connect to the mobile application, scan the QR code displayed on the monitor screen. Select „Add device“ or the button on the right top corner of the screen /  →  (select „Scan QR code“ from the list) → Scan the Wi-Fi QR code on the monitor (like Figure 12) → Done.

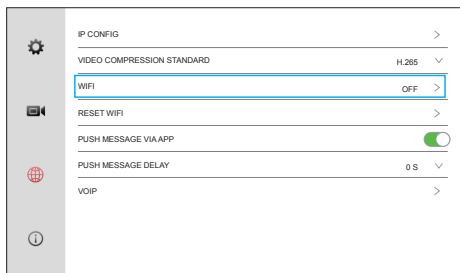


Figure 6

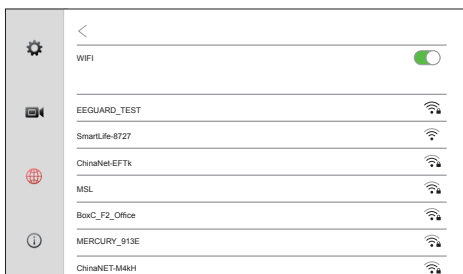


Figure 7

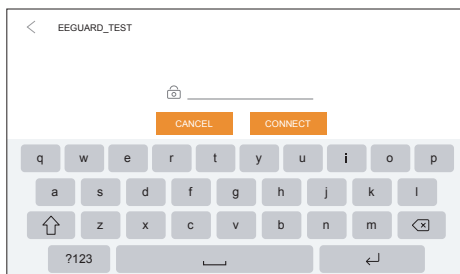


Figure 8

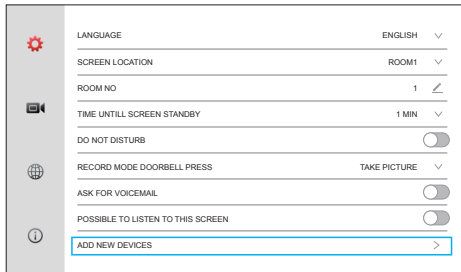


Figure 9

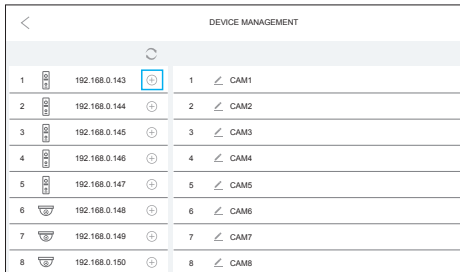


Figure 10

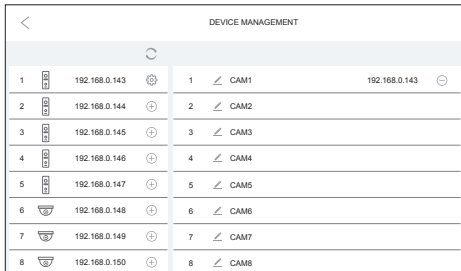




Figure 11



Figure 12

2. Configuring IP camera, automatically add IP cameras.

Step 1: At the standby state, press , to enter system main menu, Click , to enter the interface as Figure 13, then click "ADD NEW DEVICES" as shown on the figure.

Step 2: Select the camera to be added to new devices from the list of available devices by clicking the plus sign to its right, as shown in Figure 14.

Step 3: After successfully adding the device address, the device address will be showed on the right as Figure 15.

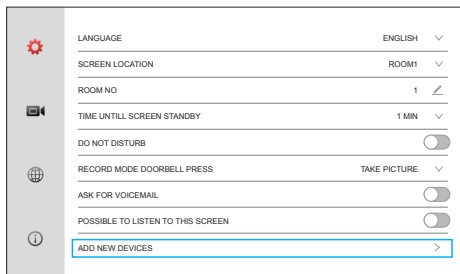


Figure 13

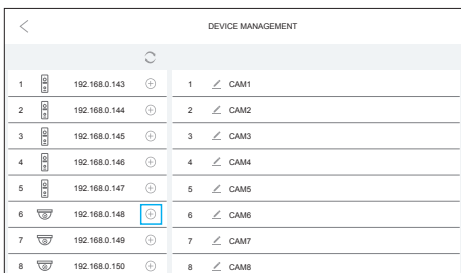


Figure 14

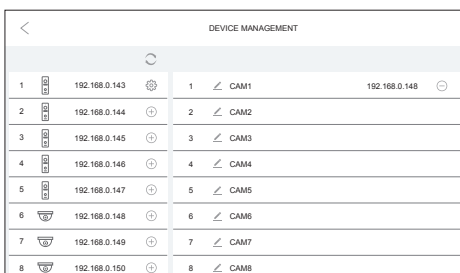



Figure 15

3. Configuring the door panel to NVR.

- Step 1: While in the „DEVICE MANAGEMENT” mode, select the icon shown in Figure 16 , to enter the interface as Figure 17.
- Step 2: In the interface shown in Figure 17, select RTSP in the setting list to enter the setting interface as shown in Figures 17, 18 and 19.
- Step 3: The default password is admin123, users need to change to their own password, click CONFIRM to save.
- Step 4: After turn on “RTSP”, the user can add the door panel to the NVR through the MainStream and SubStream addresses of the door panel, as shown in the Figure 19.

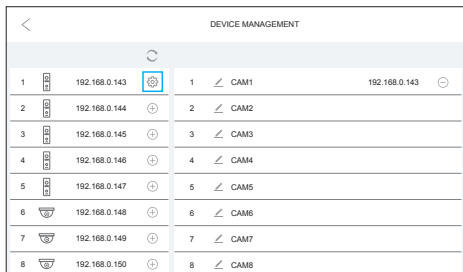


Figure 16

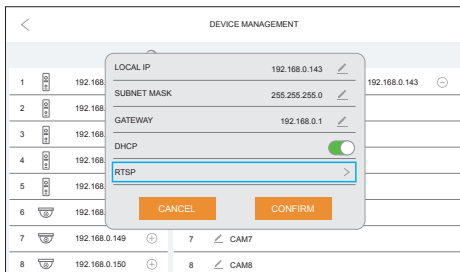


Figure 17

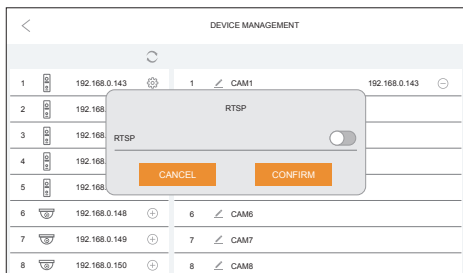


Figure 18

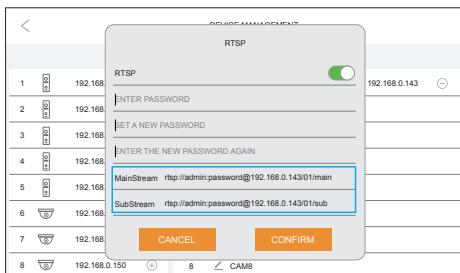


Figure 19

REMARK:

1. To restore the default password, unassign the external panel or reset it to factory settings.
2. This function requires connecting the indoor monitor and outdoor panel to the VP-SW2 signal distributor. The IP address of the VP-SW2 signal distributor must belong to the same network segment as the NVR address.

4. Configuring room setting.

- Step 1: If only one panel and one monitor are connected within one installation (one family), there is no need to set the room number (keep the default settings).
- Step 2: The monitor must have the DEVICE ADDRESS option set to 1. Additional monitors must have the DEVICE ADDRESS option set to 2/3/4 ... 10, and no two monitors can have the same number.
- Step 3: Within one family, set the same APARTMENT NUMBER (APARTMENT NUMBER can be set in the range from 1 to 9999). For example, on the first monitor in the installation, set the value 1/ROOM1, and on the next monitor - DEVICE ADDRESS as 1; APARTMENT NUMBER as 2. The panel should be added only from the first monitor in the installation

(with the DEVICE ADDRESS settings as 1; APARTMENT NUMBER as 1). Then the external panel will be automatically added to the subsequent monitors in the installation (DEVICE ADDRESS as 1; APARTMENT NUMBER as 2 /3 / 4 /... /10).

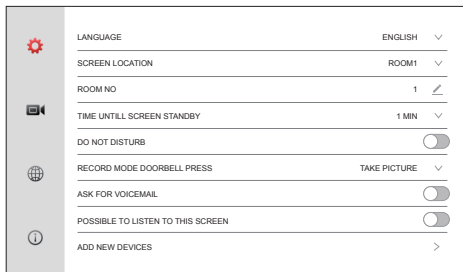


Figure 20

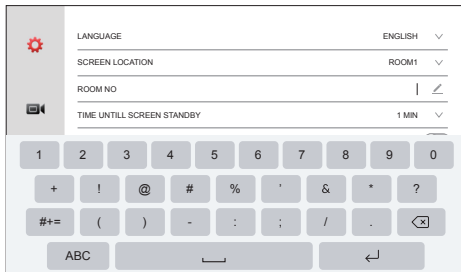


Figure 21

5. Unbinding the monitor.

5.1. Remove device from the cloud.

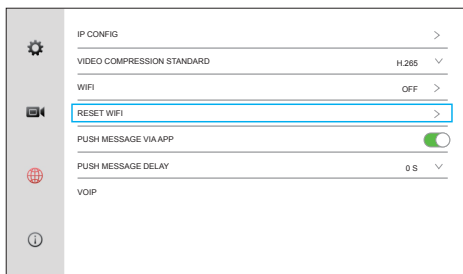


Figure 22

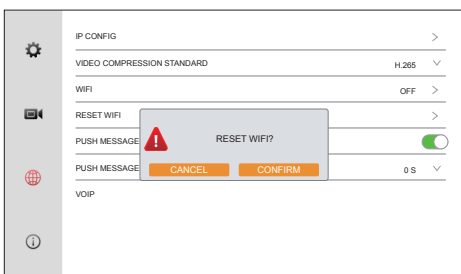


Figure 23

5.2. Restore factory settings.

Unbind the monitor, all data will be deleted and resumed to the factory settings.



Figure 24

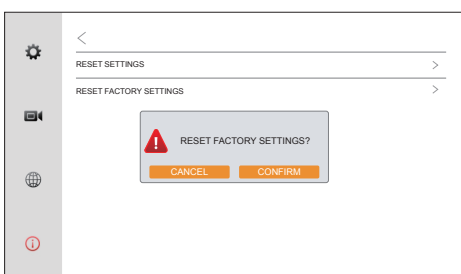


Figure 25

5.3. Adding devices to the mobile application.

Connection to the application – by scanning the QR code.

(If you have added a device via automatic search - (step below), then you should skip this step).

Step 1: Log in to the NaviHome, Smart Life or Tuya Smart application. Select option → Add device, and then → Scan QR code (in the upper left corner after selecting +).

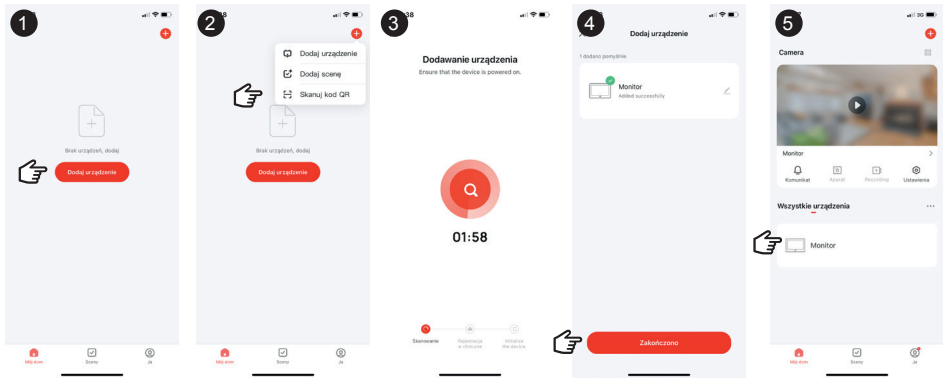


Figure 26

Step 2: Scan the QR code visible on the video monitor screen. To display the QR code, select → → .

Step 3: The application will automatically proceed to adding the device (this may take up to 2 minutes).

Step 4: If the process is successful, the application will return appropriate information. Press button → Finish to complete the adding process.

Step 5: After adding, you will be immediately redirected to the previously added device.

Connection to the application – through automatic search.

(If you added a device by scanning the QR code - (step above), then you should skip this step).

Step 1: Log in to the NaviHome, Smart Life or Tuya Smart application. Select an option → Add device, and then select a method → Add device.

Step 2: The application will automatically proceed to the search procedure for available devices.

Step 3: If the device is found, select it to add it to the application.

Step 4: If the process is successful, the application will return appropriate information. Press the button → Finish to complete the adding process.

Step 5: After adding, you will be immediately redirected to the previously added device.

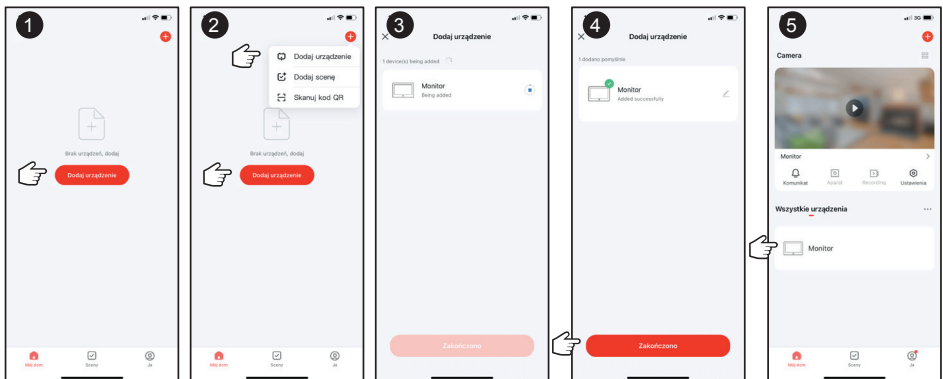


Figure 27

5.4. Removing devices from the mobile application.

Step 1: Go to All Devices → ●●● → Device Management.

Step 2: In the list of devices, select those to be removed.

Step 3: Select → Remove device. Confirm the device removal operation.

Step 4: Select → Complete to complete the device removal operation.

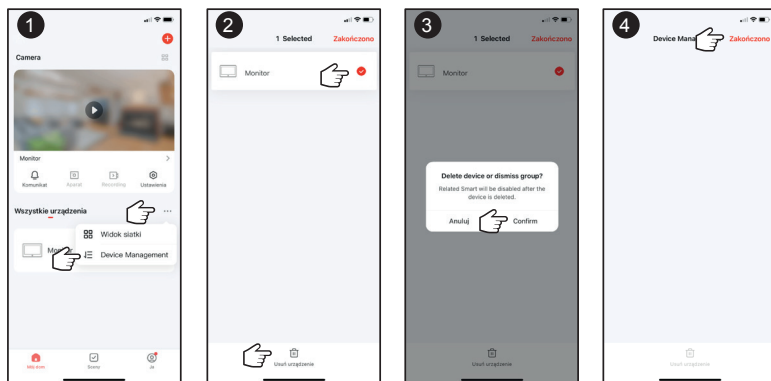


Figure 28

USAGE PART

VIDEO INTERCOM OPERATION

1. Door station call

When a visitor calls in door station, all the indoor monitors in this house will chime simultaneously as below.



Figure 36




Figure 37

The LCD will show "INCOMING CALL". Click 📞, to talk with the visitor, as Figure 36. Click 📞, to transfer the call to other monitors. The monitor will return to standby state if no one answers after chime time ends. At ringing or answering state, click 🔓 icon to unlock the door and the LCD will show "DOOR UNLOCKED", click 🚪 to unlock the gate and the LCD will show "GATE UNLOCKED". If there is another incoming call when talking with CAM1, the LCD will show "SOMEONE IS VISITING AT CAM2", then click 📞 can switch the display image to CAM2 and talk with another visitor.

Note: At the answering or intercom between monitors, click 🎤, icon, then it turn to 🎤. the microphone will be mute, and the LCD will show "MUTE", click 🎤, icon again the microphone return to normal 🎤. and the LCD show "PLEASE TALK".

2. Incoming call answer / Call transfer

Click  on the main interface to enter the dial keyboard interface.

1. Call extension monitor:
Enter the extension room number directly.
Call "0" means to call all extension monitors.
2. Call apartment resident.
Enter "1+" resident's room number.
3. Call management center: 1 + 0.
4. Call SIP/VOIP.
Enter „2+" IP phone number.

Note: When you use the standard SIP protocol, the calling number should be the phone number of the VOIP account.

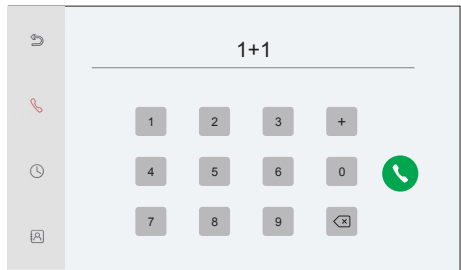
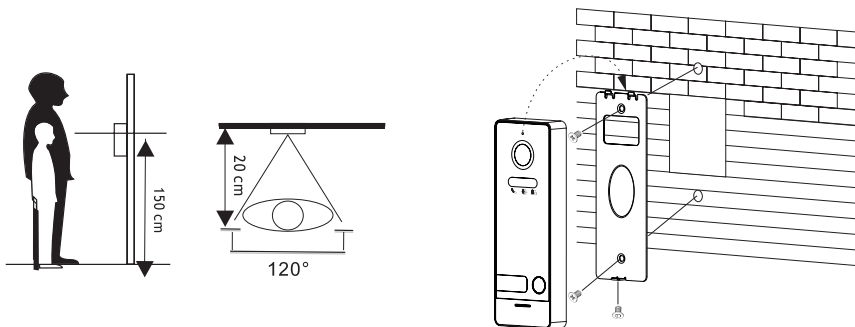


Figure 38

INSTALLATION PART

PANEL MOUNTING

1. If possible, please select the most suitable panel position avoid direct sunshine to camera, dark surroundings, rain.
2. Determine panel installation height: suggest to be 1.5~1.6 meters.
3. Disassemble bracket from the outdoor panel.
4. Dig a hole at the suitable height on the wall.
5. Fix the bracket on the wall with screws and expansion bolts.
6. Make the cables through the wall & bracket to connect to the outdoor panel connector wire.
7. Put the outdoor panel onto the bracket, and fix it with the screw on the bottom.

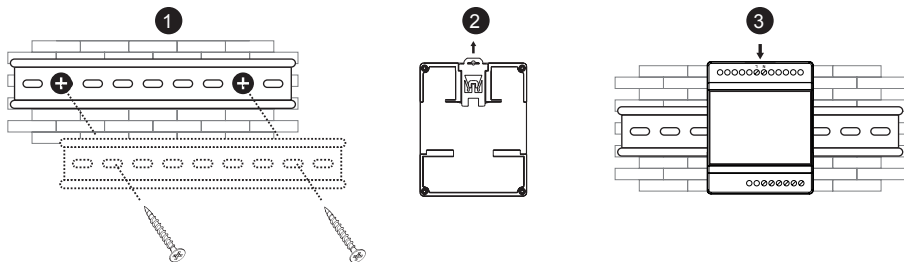


Remark: If there is a risk of flooding the installation, especially the panel connection cable with the rest of the installation, including installation connectors, the gaps between the device and the mounting surface should be secured. In the event of a risk of a short circuit in the installation, it is recommended to use construction silicone characterized by good adhesion to both smooth and porous substrates, e.g. stone, plaster, glass, wood, brick, ceramics or metal. It is the installer's responsibility to decide whether the seal is appropriate. Any damage to the panel due to a short circuit in the installation is not covered by the warranty.

POWER SUPPLY MOUNTING

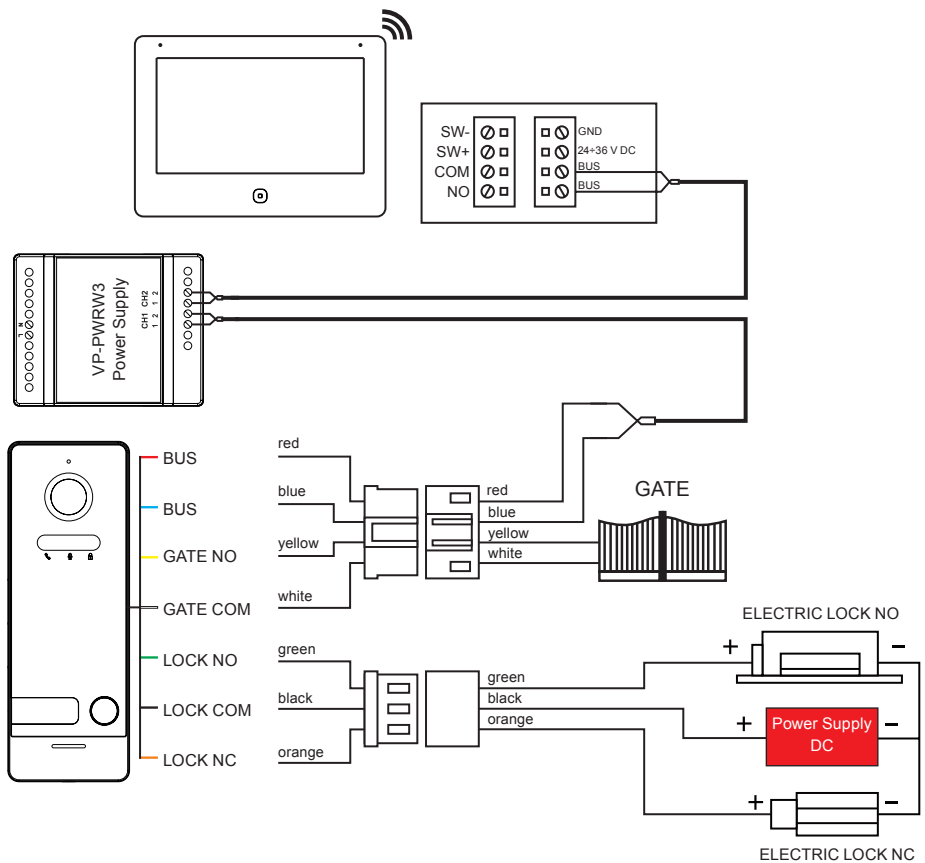
Installation is done surface-mounted, as shown in the diagram below, directly on the wall or in a dedicated box.

1. Attach the DIN rail to the wall with screws and wall plugs.
2. Pull up the clip and mount the power supply on the DIN rail.
3. Press the catch and lock the position of the power supply on the DIN rail.



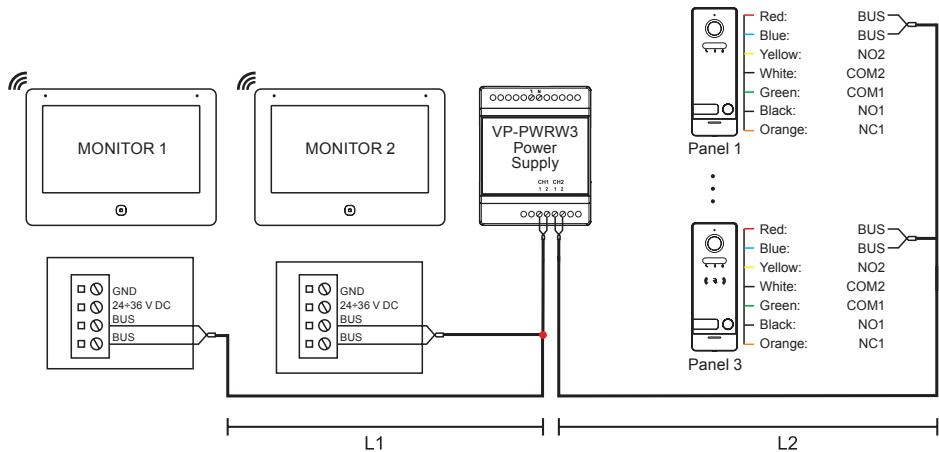
The use of VP-PWRW2 and VP-PWRW3 power supplies to power the system determines the entire installation as WLAN (Wi-Fi). This means that a wired connection to the router is not possible due to the lack of a VP-SW2 signal distributor with a built-in RJ45 LAN port in the installation. Wireless connectivity is provided by Wi-Fi video monitors. To establish a stable connection, video monitors must be within range of a local Wi-Fi network.

CONNECTION VIA WLAN (WI-FI) MONITOR + VIDEO PANEL

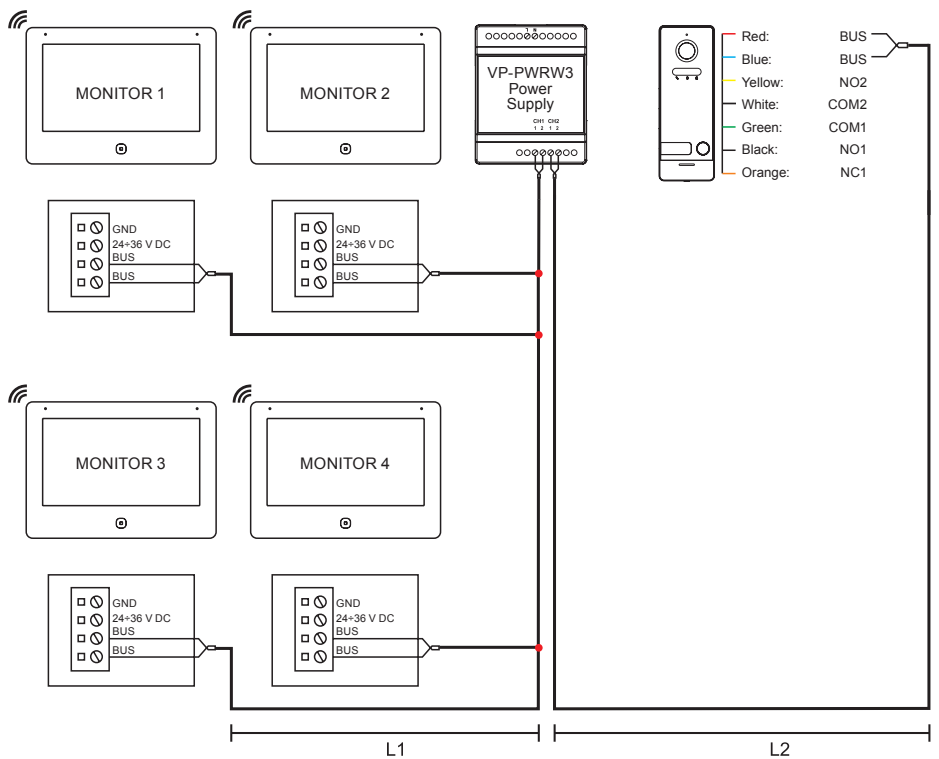


Note: Additional power supply for the electric lock is not included. It is recommended to buy it depending the purchase on the voltage and current requirements (power supply with current 2 A or stronger recommended).

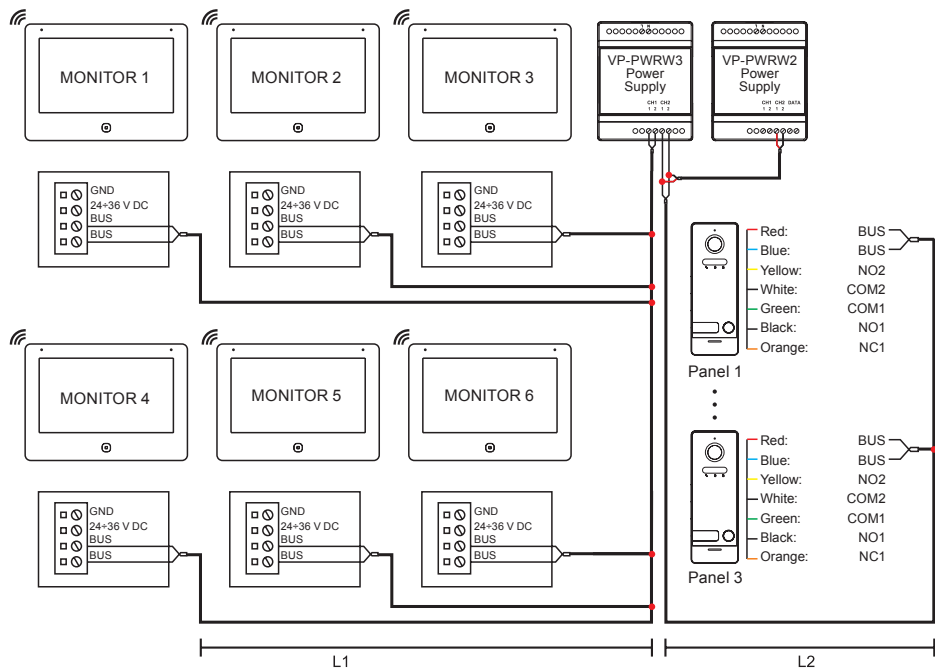
2 MONITORS + 3 VIDEO PANELS



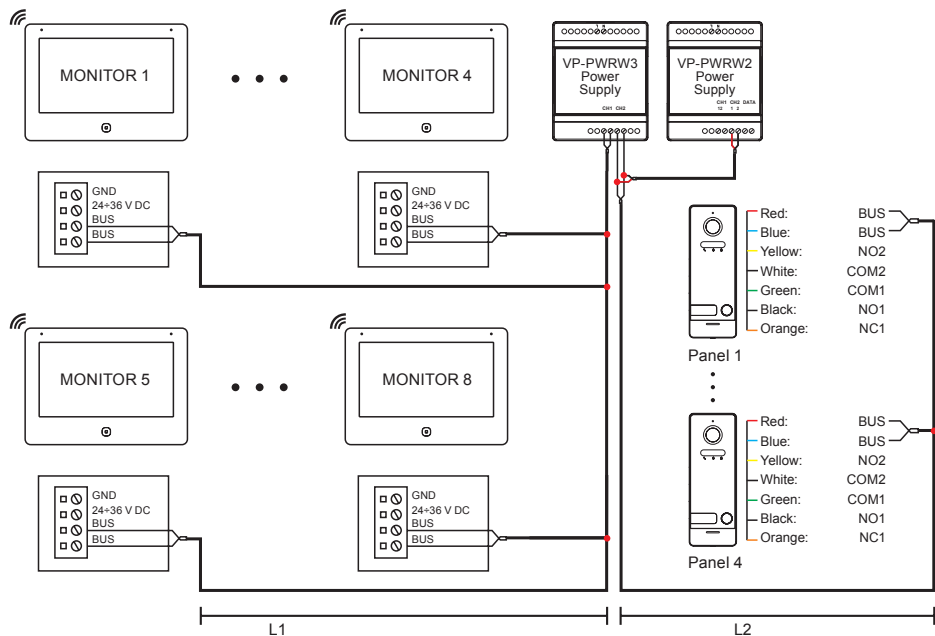
4 MONITORS + VIDEO PANEL



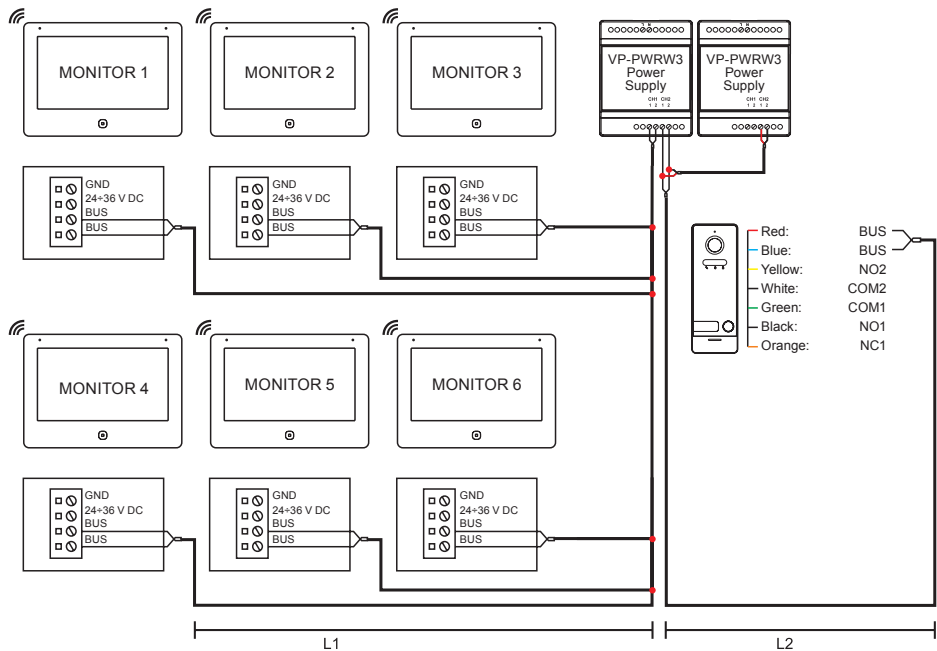
6 MONITORS + 3 VIDEO PANELS



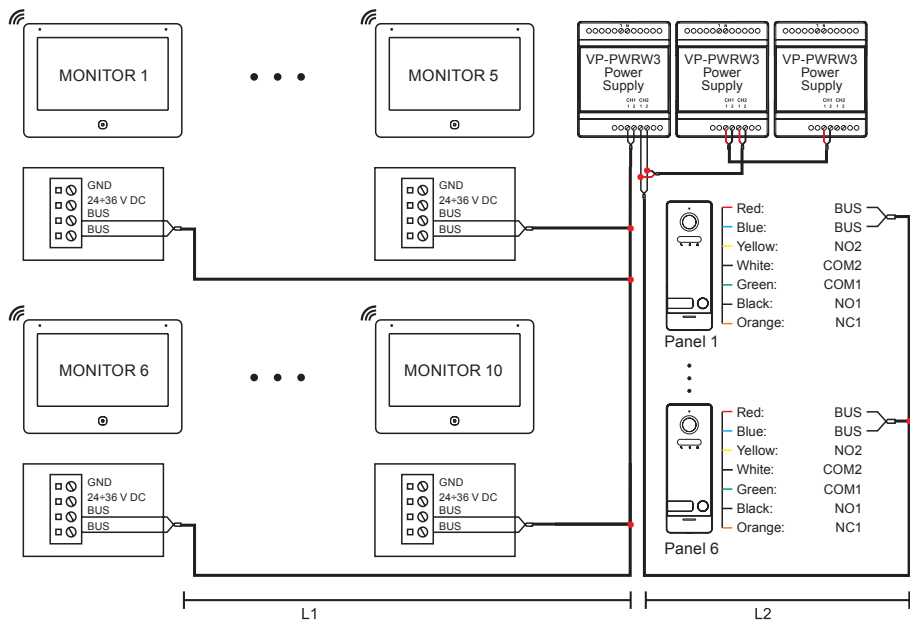
8 MONITORS + 4 VIDEO PANELS



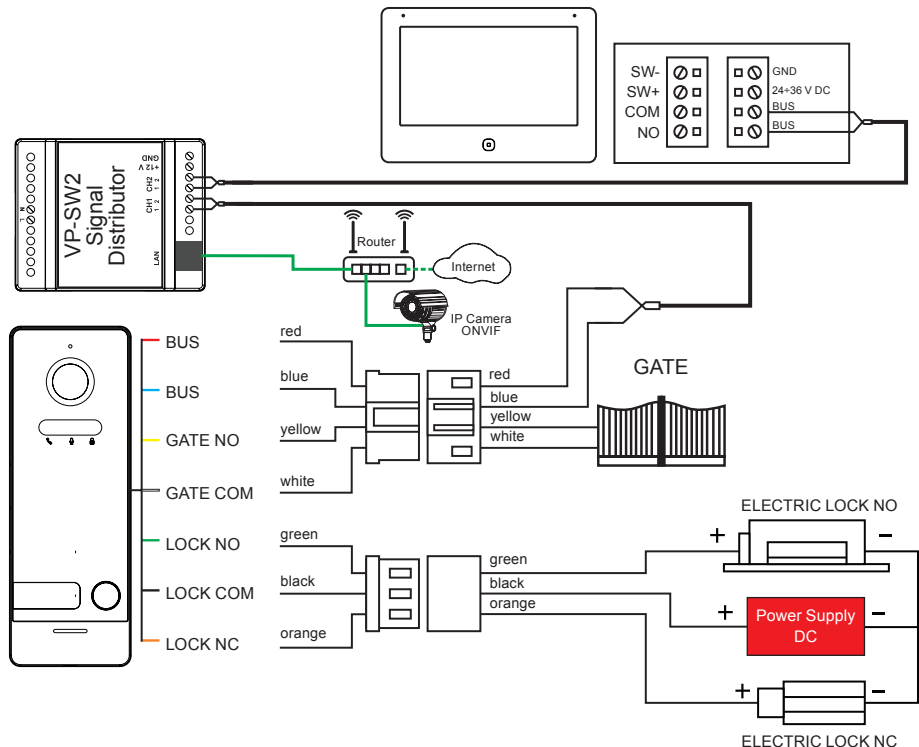
6 MONITORS + VIDEO PANEL



10 MONITORS + 6 VIDEO PANELS

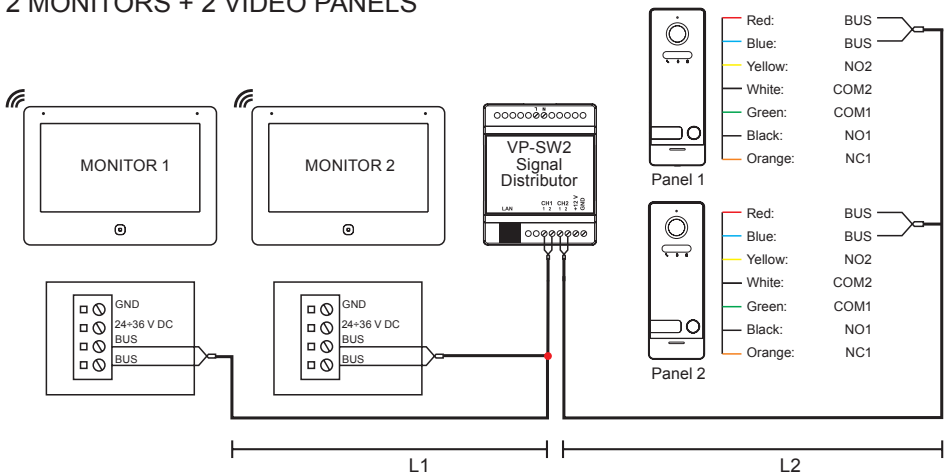


CONNECTION VIA LAN OR WLAN (WI-FI) MONITOR + VIDEO PANEL

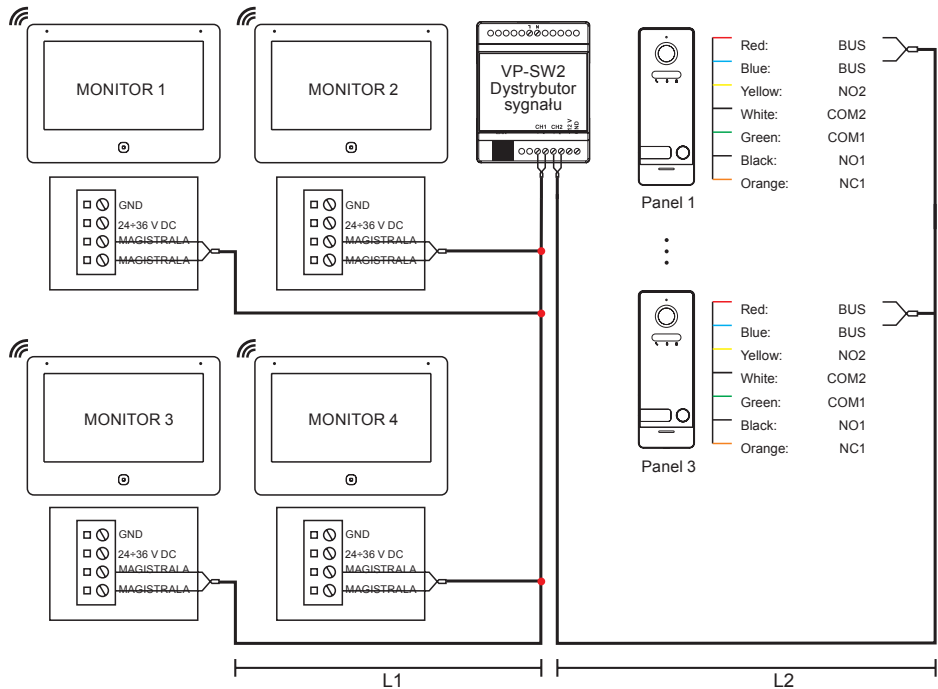


Note: Additional power supply for the electric lock is not included. It is recommended to buy it depending the purchase on the voltage and current requirements (power supply with current 2 A or stronger recommended).

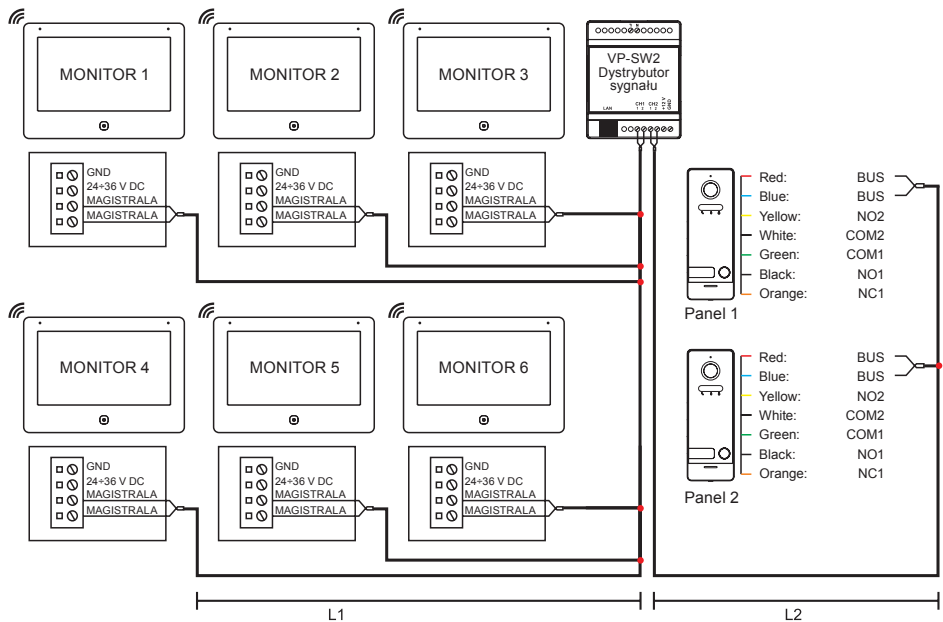
2 MONITORS + 2 VIDEO PANELS



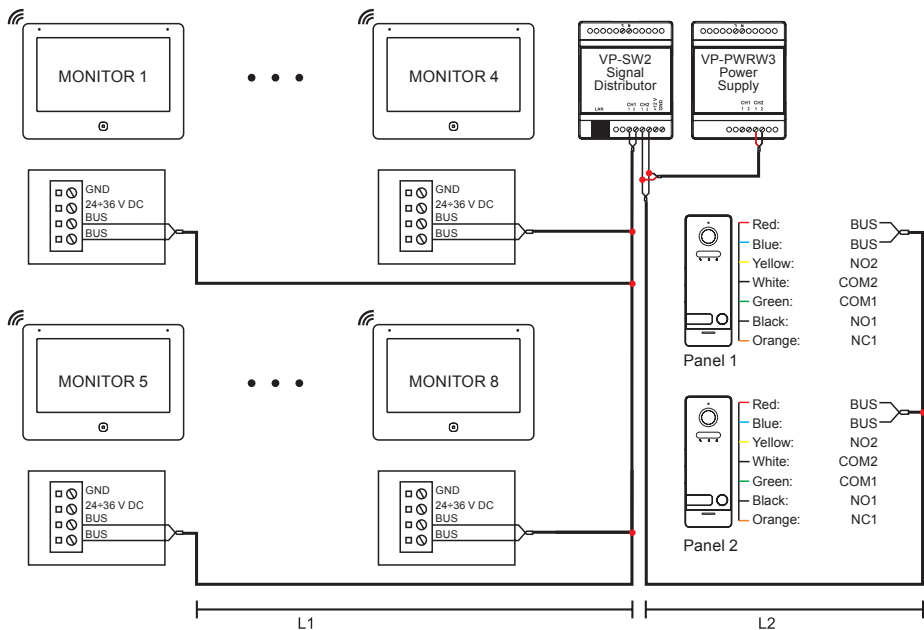
4 MONITORS + 3 VIDEO PANELS



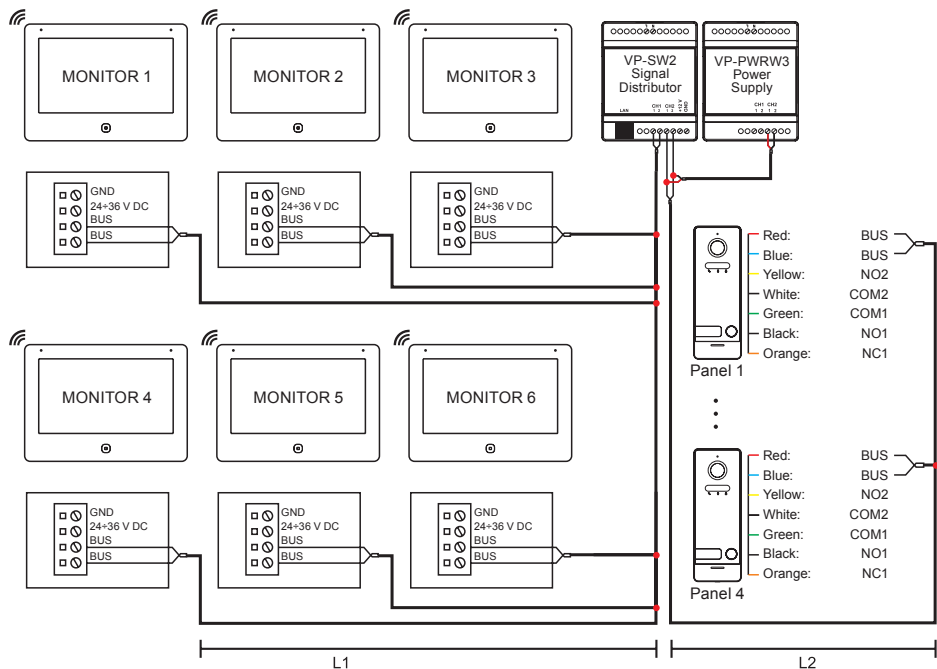
6 MONITORS + 2 VIDEO PANELS



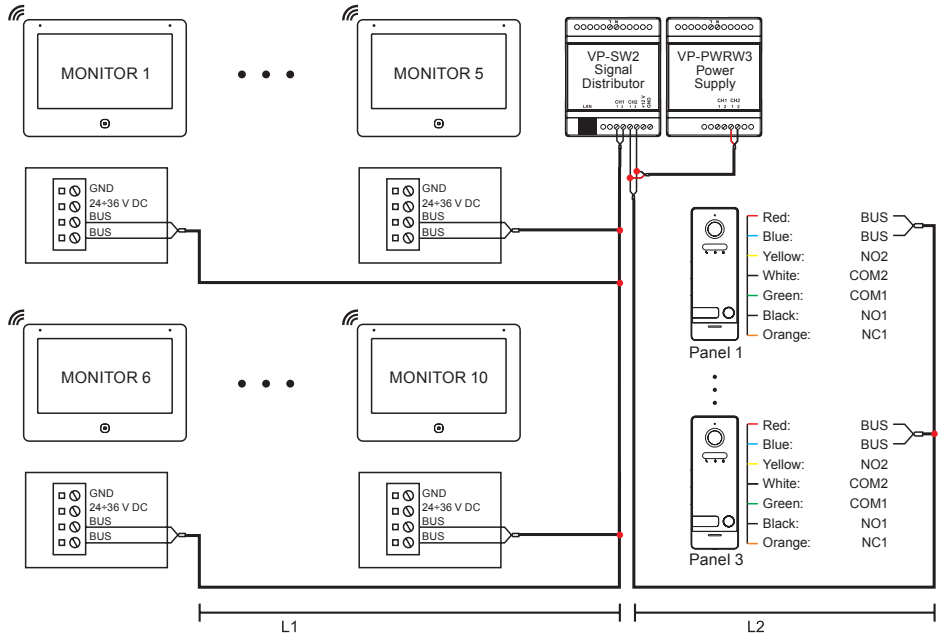
8 MONITORS + 2 VIDEO PANELS



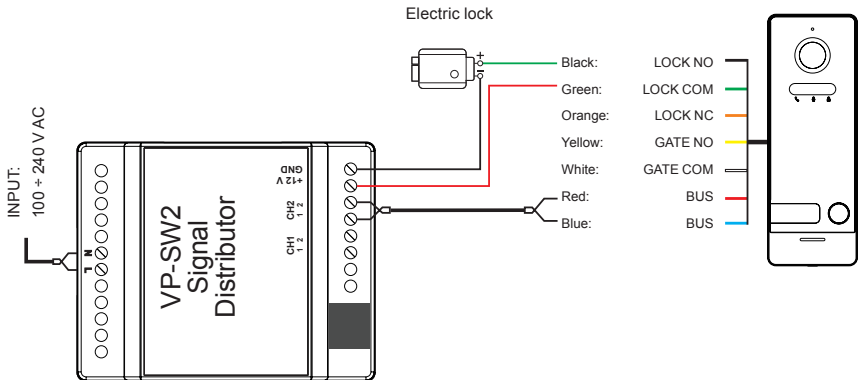
6 MONITORS + 4 VIDEO PANELS



10 MONITORS + 3 VIDEO PANELS



POWER SUPPLY OF THE ELECTRIC LOCK THROUGH THE SIGNAL DISTRIBUTOR VP-SW2



Attention:

The +12 V and GND connectors support magnetic locks and electric strikes operating in the range of (\leq) 12 V 0.5 A, 6 W. The relay opening time is defined from the monitor settings. If the given values are exceeded, damage may occur to both the magnetic lock, electric strike and the relay.

SUGGESTED CABLE TYPES AND ACCEPTABLE INSTALLATION LENGTHS

Cable type	1 monitor	2 monitors	3 monitors	4 monitors	5 monitors	6 monitors	7 monitors	8 monitors	9 monitors	10 monitors	1 panel	2 panels	3 panels	4 panels	5 panels	6 panels	7 panels	8 panels
	L1 max [m]										L2 max [m]							
	135	70	45	-	-	-	-	-	-	-	235	120	80	60	45	-	-	-
UTP CAT5	135	70	45	-	-	-	-	-	-	-	235	120	80	60	45	-	-	-
UTP CAT6	175	90	60	45	-	-	-	-	-	-	300	150	100	75	60	50	-	-
YTLY 2x 0,2 mm ²	135	70	45	-	-	-	-	-	-	-	235	120	80	60	45	-	-	-
YTLY 2x 0,3 mm ²	220	110	75	55	-	-	-	-	-	-	300	185	125	90	70	60	50	-
RVV / LiYCY 2x 0,5 mm ²	300	180	120	90	75	60	50	-	-	-	300	300	210	150	120	100	85	75
RVV / LiYCY 2x 0,75 mm ²	300	260	170	130	100	85	75	65	55	50	300	300	290	210	170	140	120	100
RVV / LiYCY 2x 1 mm ²	300	300	260	190	150	130	110	95	85	75	300	300	300	300	260	210	180	160

Note:

1. L1: Distance from monitor to power, L2: Distance from panel to power.
2. The same BUS should use the same wire with the same specification.

COMBINATIONS OF POWER SUPPLY SOURCES

VP-PWRW3 POWER SUPPLY OR ITS MULTIPLE

NUMBER OF OUTDOOR PANELS
IN ONE INSTALLATION
(MAX. 8 PIECES)

	1	2	3	4	5	6	7	8
1	1	1	1	1	1	2	2	2
2	1	1	1	1	2	2	2	2
3	1	1	2	2	2	2	2	2
4	1	2	2	2	2	2	2	2
5	2	2	2	2	2	2	3	3
6	2	2	2	2	2	3	3	3
7	2	2	2	3	3	3	3	3
8	2	2	3	3	3	3	3	3
9	3	3	3	3	3	3	3	4
10	3	3	3	3	3	3	4	4

The table shows the total number of power supplies needed to power the entire system.

VP-PWRW2 POWER SUPPLY OR ITS MULTIPLE

NUMBER OF OUTDOOR PANELS
IN ONE INSTALLATION
(MAX. 8 PIECES)

	1	2	3	4	5	6	7	8
1	1	1	1	1	1	1	1	1
2	1	1	1	1	1	1	1	1
3	1	1	1	1	1	1	1	1
4	1	1	1	1	1	1	1	1
5	1	1	1	1	1	1	2	2
6	1	1	1	1	1	2	2	2
7	1	1	1	2	2	2	2	2
8	1	1	2	2	2	2	2	2
9	2	2	2	2	2	2	2	2
10	2	2	2	2	2	2	2	2

The table shows the total number of power supplies needed to power the entire system.

VP-PWRW3 POWER SUPPLY AND ADDITIONALLY VP-PWRW2 POWER SUPPLY OR ITS MULTIPLE

NUMBER OF OUTDOOR PANELS IN ONE INSTALLATION (MAX. 8 PIECES)							
1	2	3	4	5	6	7	8

NUMBER OF MONITORS IN ONE INSTALLATION (MAX. 10 PIECES)	1				1	1	1	1
	2			1	1	1	1	1
	3		1	1	1	1	1	1
	4	1	1	1	1	1	1	1
	5	1	1	1	1	1	1	1
	6	1	1	1	1	1	1	1
	7	1	1	1	1	1	1	1
	8	1	1	1	1	1	1	1
	9	1	1	1	1	1	1	2
	10	1	1	1	1	1	2	2

The table shows the number of additional VP-PWRW2 power supplies needed to power the entire system in addition to one VP-PWRW3 power supply that is the basic power supply module. An empty field means that the VP-PWRW3 power supply is sufficient for the selected configuration and no additional power sources are required.

VP-SW2 DISTRIBUTOR AND ADDITIONALLY VP-PWRW3 POWER SUPPLY OR ITS MULTIPLE

NUMBER OF OUTDOOR PANELS IN ONE INSTALLATION (MAX. 8 PIECES)							
1	2	3	4	5	6	7	8

NUMBER OF MONITORS IN ONE INSTALLATION (MAX. 10 PIECES)	1							
	2							
	3							
	4						1	1
	5					1	1	1
	6			1	1	1	1	1
	7		1	1	1	1	1	1
	8	1	1	1	1	1	1	2
	9	1	1	1	1	1	2	2
	10	1	1	1	1	2	2	2

The table shows the number of additional VP-PWRW3 power supplies needed to power the entire system in addition to one VP-SW2 distributor which is the basic power supply module. An empty field means that the VP-SW2 distributor is sufficient in the selected configuration and no additional power sources are required.

VP-SW2 DISTRIBUTOR AND ADDITIONALLY VP-PWRW2 POWER SUPPLY OR ITS MULTIPLE

NUMBER OF OUTDOOR PANELS IN ONE INSTALLATION (MAX. 8 PIECES)							
1	2	3	4	5	6	7	8

NUMBER OF MONITORS IN ONE INSTALLATION (MAX. 10 PIECES)	1							
	2							
	3							
	4						1	1
	5					1	1	1
	6			1	1	1	1	1
	7		1	1	1	1	1	1
	8	1	1	1	1	1	1	1
	9	1	1	1	1	1	1	1
	10	1	1	1	1	1	1	1

The table shows the number of additional VP-PWRW2 power supplies needed to power the entire system in addition to one VP-SW2 distributor which is the basic power supply module. An empty field means that the VP-SW2 distributor is sufficient in the selected configuration and no additional power sources are required.

VP-PWRW2 POWER SUPPLY AND ADDITIONALLY VP-PWRW3 POWER SUPPLY OR ITS MULTIPLE

NUMBER OF OUTDOOR PANELS IN ONE INSTALLATION (MAX. 8 PIECES)							
1	2	3	4	5	6	7	8

NUMBER OF MONITORS IN ONE INSTALLATION (MAX. 10 PIECES)	1							
	2							
	3							
	4							
	5						1	1
	6					1	1	1
	7			1	1	1	1	1
	8		1	1	1	1	1	1
	9	1	1	1	1	1	1	2
	10	1	1	1	1	1	2	2

The table shows the number of additional VP-PWRW3 power supplies needed to power the entire system in addition to one VP-PWRW2 power supply that is the basic power supply module. An empty field means that the VP-PWRW2 power supply is sufficient for the selected configuration and no additional power sources are required.