

PL

GB

entra

PL

**JEDNORODZINNY PANEL WIDEO HD
VO-201SHD / VO-201BHD****zameL**

Zamel Sp. z o.o., ul. Zielona 27, 43-200 Pszczyna
tel.: +48 32 210 46 65, +48 32 449 15 00, fax: +48 32 210 80 04
e-mail: marketing@zamel.pl
www.zamel.com

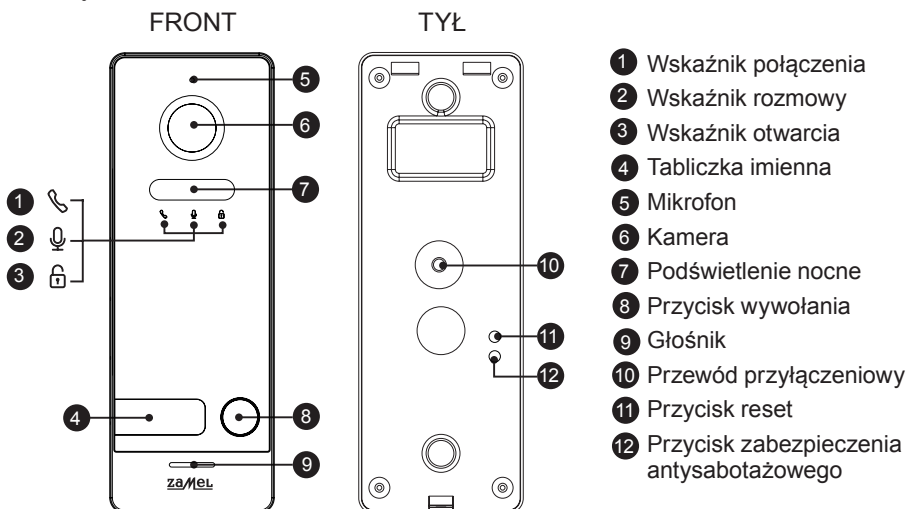


Nie wyrzucać tego urządzenia do śmietnika razem z innymi odpadami! Aby uniknąć szkodliwego wpływu na środowisko naturalne i zdrowie ludzi, zużyte urządzenie należy składować w miejscach do tego przeznaczonych. Elektrośmieci pochodzące z gospodarstwa domowego można oddać bezpłatnie i w dowolnej ilości do utworzonego w tym celu punktu zbierania, a także do sklepu przy okazji dokonywania zakupu nowego sprzętu.

- Dziękujemy za zakup naszych produktów.
- Produkty, w tym ich konstrukcja oraz oprogramowanie, mogą ulec zmianom bez wcześniejszego powiadomienia.
- Spółka nie ponosi odpowiedzialności za wypadki spowodowane nieprawidłowym użytkowaniem produktu.
- Przed rozpoczęciem eksploatacji produktu należy uważnie przeczytać niniejszą instrukcję obsługi i postępować zgodnie z zapisami w niej zawartymi.
- Niniejsza Instrukcja ma charakter wyłącznie informacyjny. W przypadku niezgodności między treścią Instrukcji a rzeczywistym produktem pierwszeństwo ma sam produkt.
- Wdrażane ulepszenia produktu mogą prowadzić do powstania pewnych różnic pomiędzy rzeczywistym urządzeniem a tym opisanym w instrukcji. W celu uzyskania najnowszej wersji dokumentacji dotyczącej oprogramowania oraz dokumentacji dodatkowej prosimy o kontakt z działem obsługi klienta.
- W przypadku wątpliwości lub niejasności prosimy o kontakt z działem obsługi klienta.

CZĘŚĆ INFORMACYJNA

WYGLĄD



ZAWARTOŚĆ OPAKOWANIA

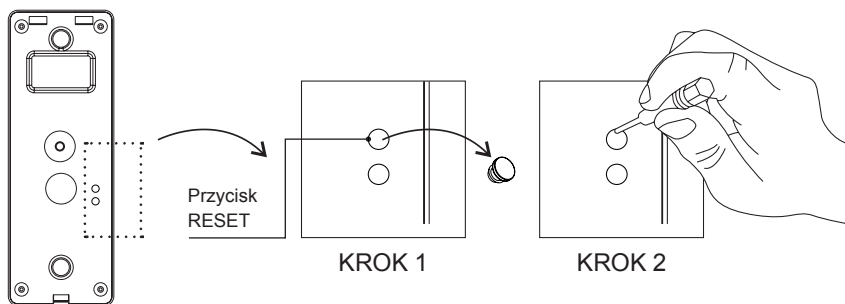


DANE TECHNICZNE

System operacyjny:	Linux
Montaż:	natynkowy
Typ instalacji:	2-żyłowa magistrala BUS (bez polaryzacji)
Tryb komunikacji głosowej:	dwukierunkowa (pełny duplex)
Zasilanie:	18 ÷ 36 V DC
Przełącznik bramy:	NO (maks. 30 V; 4 A AC/DC)
Przełącznik elektrozaczeput:	NO/NC (maks. 30 V; 4 A AC/DC)
Alarm antysabotażowy:	wstrząsy oraz próby otwarcia i zerwania
Rozdzielczość:	Strumień główny: 1920 x 1080 p, 720 p, Podstrumień: 640 x 360 p
Kąt widzenia kamery:	H: 120°, V: 71°
Standard kompresji wideo:	H.265 (domyślny), H.264
Redukcja hałasu:	3D
Podświetlenie:	IR
Stopień ochrony:	IK07, IP66
Temperatura pracy:	-40 ÷ +60 °C
Wilgotność pracy:	10 ÷ 90%RH (brak kondensacji pary)
Wymiary:	154 x 55 x 21 mm
Waga:	0,36 kg

CZĘŚĆ KONFIGURACYJNA

PRZYWRACANIE USTAWIEŃ FABRYCZNYCH

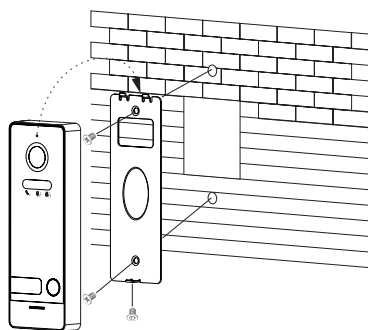
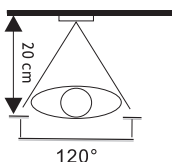
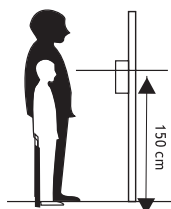


Uwaga: Wciśnięcie i przytrzymanie przycisku odpowiedniego użytkownika + przycisku RESET przez 3 sekundy spowoduje usunięcie ustawień odpowiedniego użytkownika. Wciśnięcie i przytrzymanie przycisku RESET przez 5 sekund spowoduje usunięcie ustawień wszystkich użytkowników. Po usunięciu ustawień podświetlenie przycisku mignie 3 razy i wyemitowany zostanie sygnał dźwiękowy.

MONTAŻ

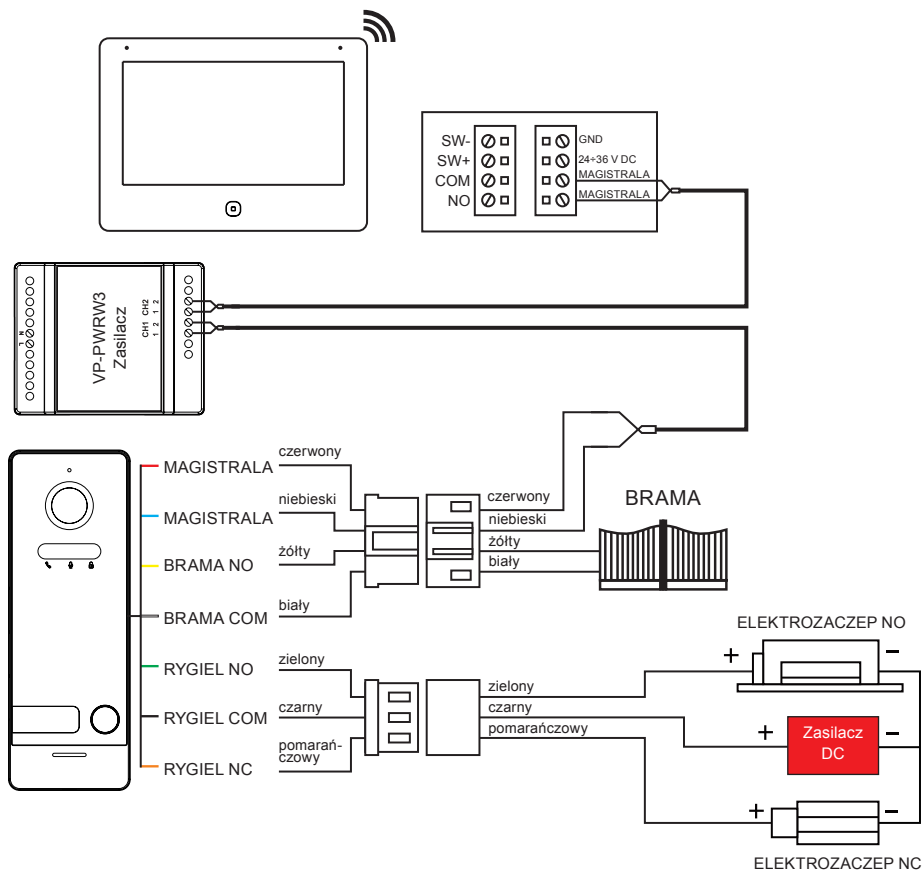
1. Wybrać najbardziej odpowiednią pozycję do montażu panela. Unikać, o ile to możliwe, wystawienia kamery na bezpośrednie światło słoneczne czy opady atmosferyczne, a także instalacji w warunkach zaciemnienia.
2. Określić pożądaną wysokość instalacji panela: sugerowana wysokość to 1,5 ~ 1,6 metra.
3. Zdemontować wspornik z urządzenia.
4. Wykonać otwór na ścianie na odpowiedniej wysokości.
5. Przymocować wspornik do ściany za pomocą śrub i kołków rozporowych.
6. Przeprowadzić kable przez ścianę i wspornik w celu połączenia z przewodem przyłączeniowym panela.
7. Umieścić panel zewnętrzny na wsporniku i przymocować go śrubą na spodzie.

Uwaga: O ileistniejeryzykozaławaniainstalacji, a zwłaszczałączeniaprzewoduprzyłączeniowego panelu z resztą instalacji, w tym złączek instalacyjnych, szczeliny pomiędzy urządzeniem a płaszczyznąmontażunależyzabezpieczyć. Nawypadekryzykazwarciainstalacjizaleca sięzastosowanie silikonu budowlanego charakteryzującego się dobrą przyczepnością zarówno do podłoży gładkich i porowatych, m.in. kamienia, tynku, szkła, drewna, cegły, ceramiki czy metalu. Decyzja o zasadności zastosowania uszczelnienia leży po stronie instalatora. Jakiegokolwiek uszkodzenie panela poprzez zwarcie w instalacji nie podlega gwarancji.



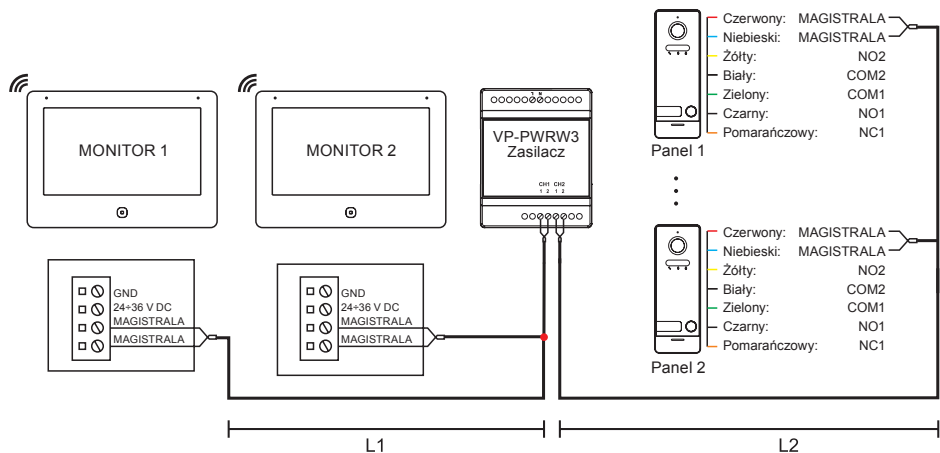
Zastosowanie zasilaczy VP-PWRW2 oraz VP-PWRW3 do zasilania systemu determinuje całą instalację jako WLAN (Wi-Fi). Oznacza to brak możliwości połączenia przewodowego z routerem z uwagi na brak w instalacji dystrybutora sygnału VP-SW2 posiadającego wbudowany port LAN RJ45. Łączność bezprzewodową realizują wideo monitory Wi-Fi. W celu nawiązania stabilnego połączenia monitory wideo muszą znajdować się w zasięgu lokalnej sieci Wi-Fi.

POŁĄCZENIE POPRZEZ SIĘĆ WLAN (WI-FI) MONITOR + PANEL WIDEO

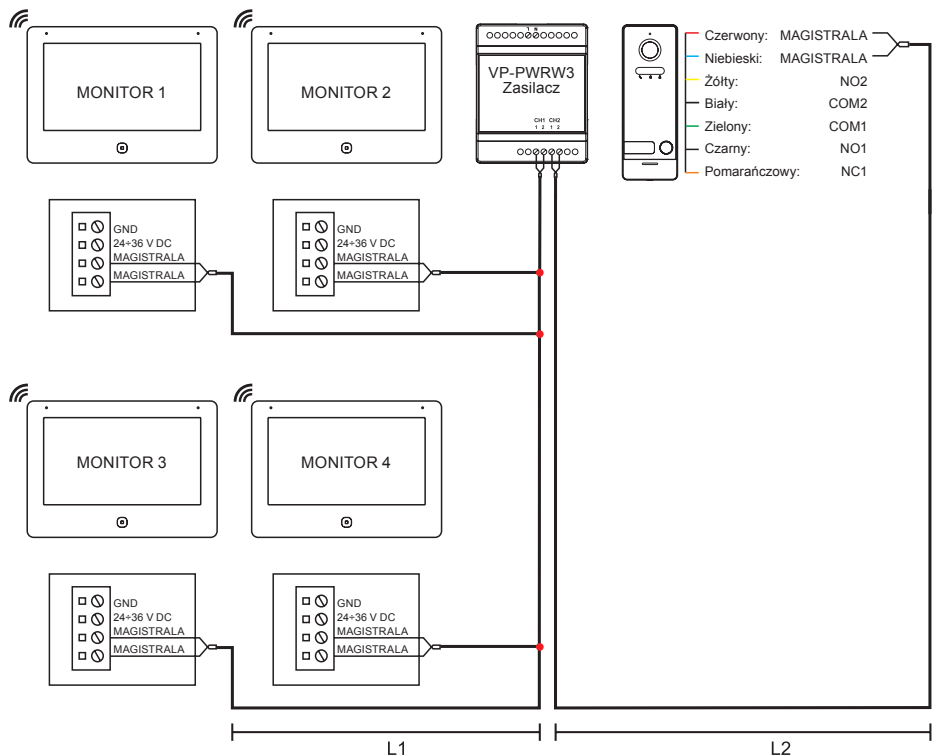


Uwaga: Dodatkowe zasilanie elektrozaczeptu nie wchodzi w skład oferowanego zestawu. Należy je dokupić we własnym zakresie uzależniając zakup od napięcia zasilającego oraz od zapotrzebowania prądowego (zaleca się zasilacze 2 A lub mocniejsze).

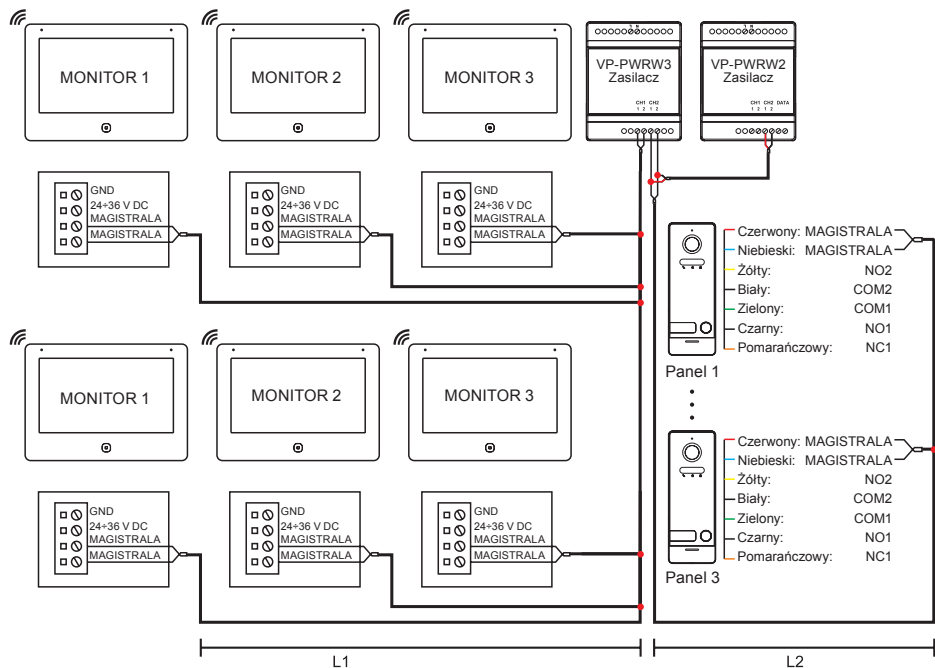
2 MONITORY + 2 PANELE WIDEO



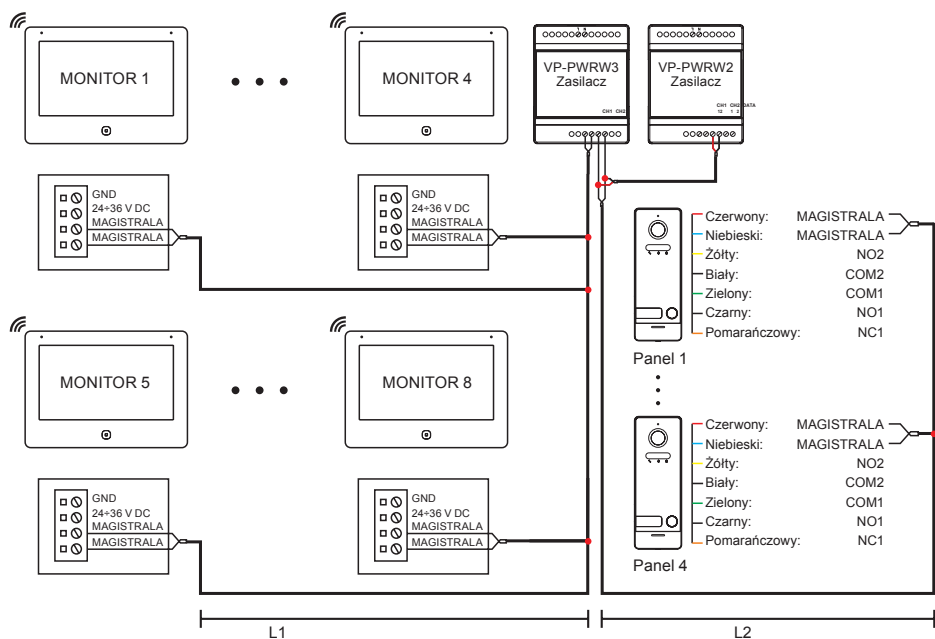
4 MONITORY + PANEL WIDEO



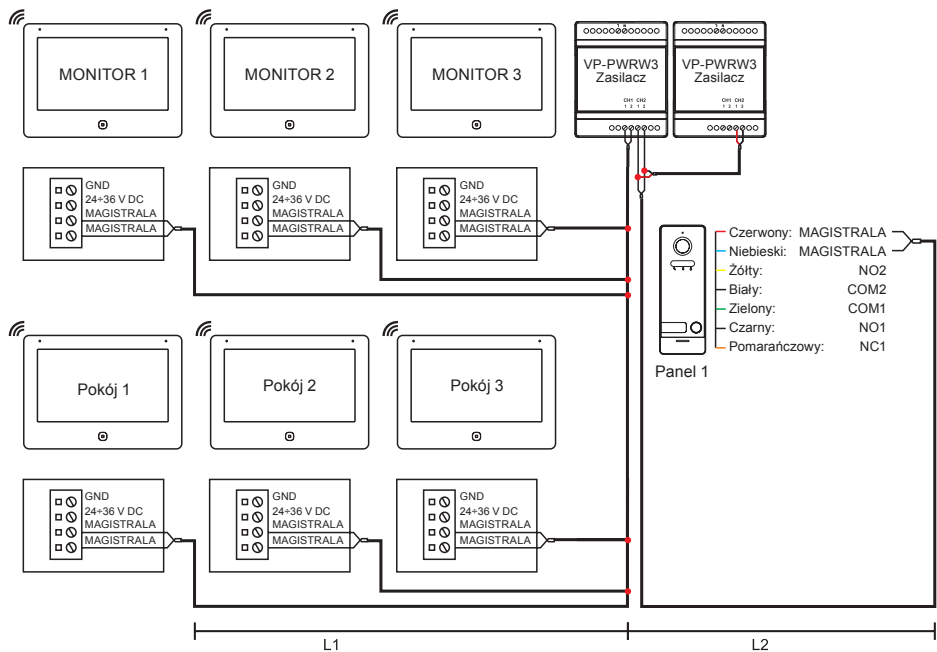
6 MONITORÓW + 3 PANELE WIDEO



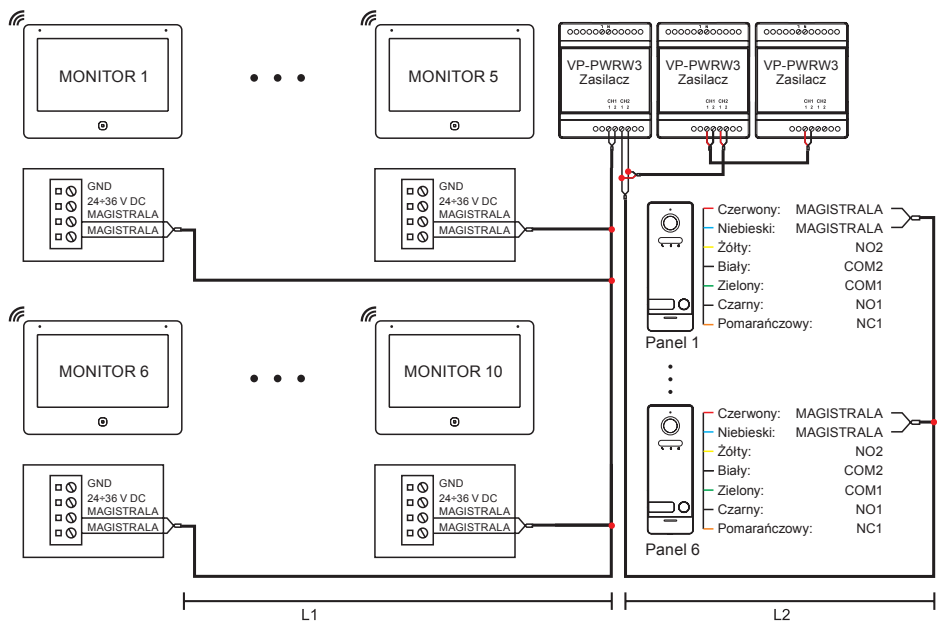
8 MONITORÓW + 4 PANELE WIDEO



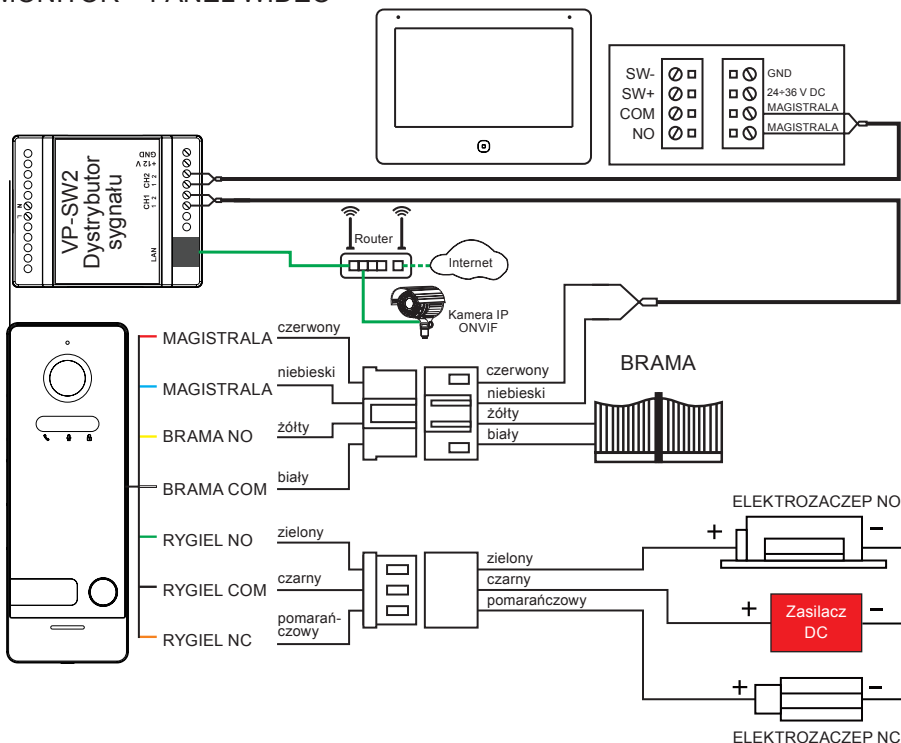
6 MONITORÓW + PANEL WIDEO



10 MONITORÓW + 6 PANELI WIDEO

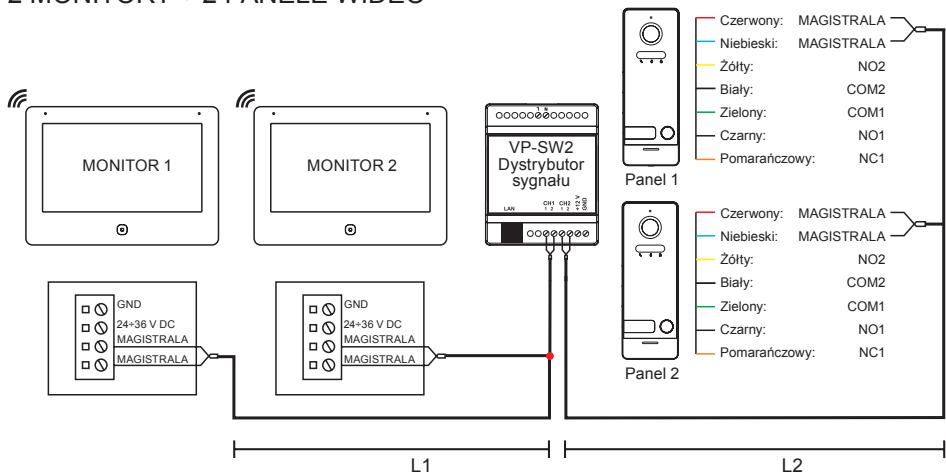


POŁĄCZENIE POPRZEC SIEĆ LAN LUB WLAN (WI-FI) MONITOR + PANEL WIDEO

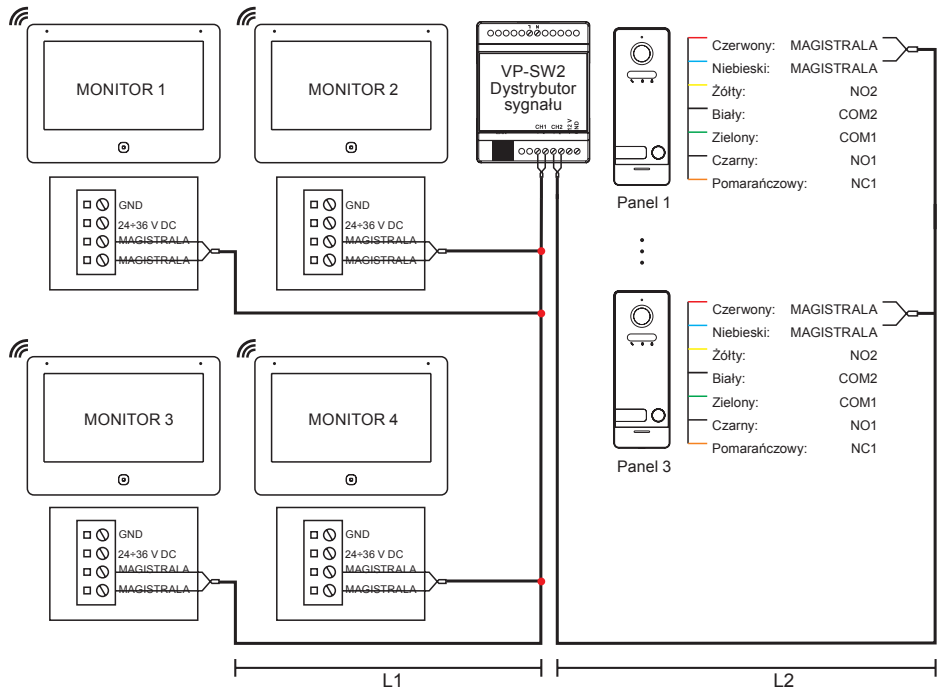


Uwaga: Dodatkowe zasilanie elektrozaczeptu nie wchodzi w skład oferowanego zestawu. Należy je dokupić we własnym zakresie uzależniając zakup od napięcia zasilającego oraz od zapotrzebowania prądowego (zaleca się zasilacze 2 A lub mocniejsze).

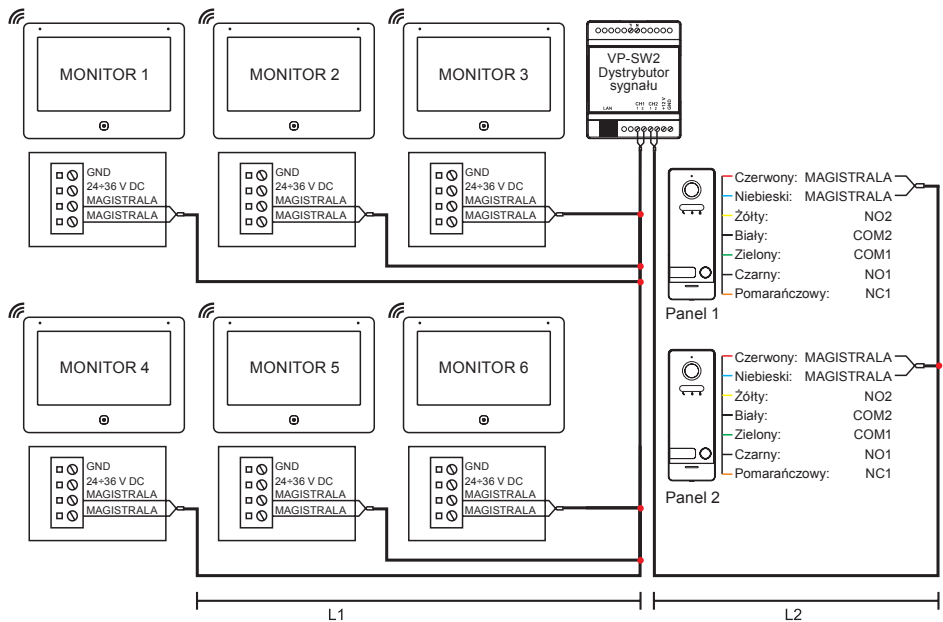
2 MONITORY + 2 PANELE WIDEO



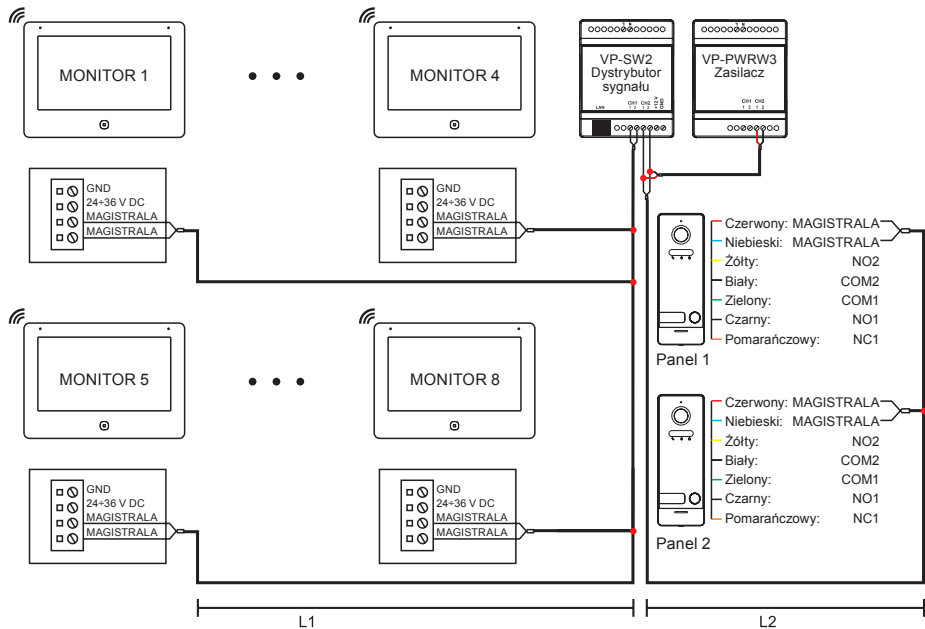
4 MONITORY + 3 PANELE WIDEO



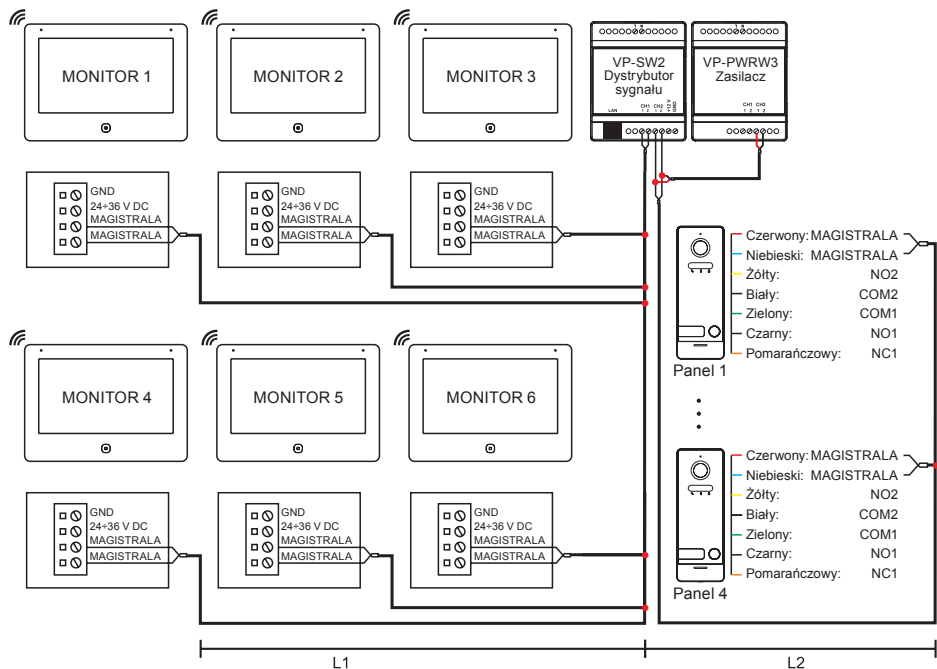
6 MONITORÓW + 2 PANELE WIDEO



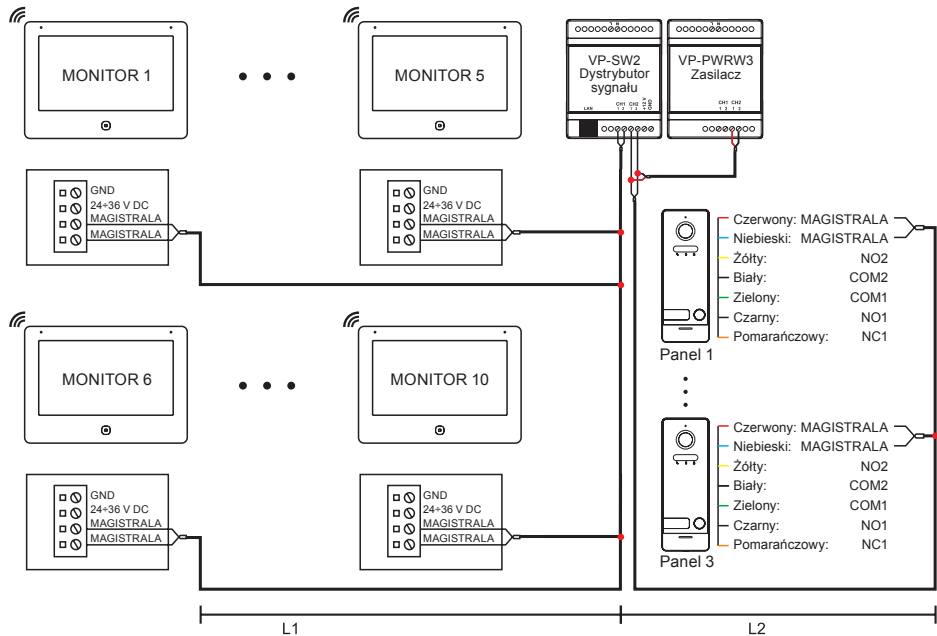
8 MONITORÓW + 2 PANELE WIDEO



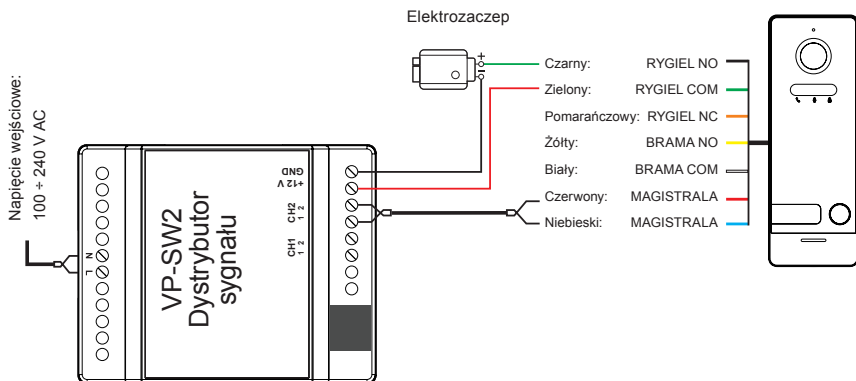
6 MONITORÓW + 4 PANELE WIDEO



10 MONITORÓW + 3 PANELE WIDEO



ZASILANIE ELEKTROZACZEPU POPRZECZ DYSTRYBUTOR SYGNAŁU VP-SW2



Uwaga:

Złącza +12 V oraz GND obsługują rygle magnetyczne oraz elektrozaczepy działające w zakresie (\leq) 12 V, 0,5 A, 6 W. Czas otwarcia przekaźnika jest definiowany z poziomu ustawień monitora. W przypadku przekroczenia podanych wartości może dojść do uszkodzeń zarówno rygla magnetycznego, bądź elektrozaczepu jak i przekaźnika.

SUGEROWANE TYPY PRZEWODÓW ORAZ DOPUSZCZALNE DŁUGOŚCI INSTALACJI

Typ przewodu	1 monitor	2 monitory	3 monitory	4 monitory	5 monitorów	6 monitorów	7 monitorów	8 monitorów	9 monitorów	10 monitorów	1 panel	2 panele	3 panele	4 panele	5 paneli	6 paneli	7 paneli	8 paneli
	L1 maks. [m]										L2 maks. [m]							
UTP CAT5	135	70	45	-	-	-	-	-	-	-	235	120	80	60	45	-	-	-
UTP CAT6	175	90	60	45	-	-	-	-	-	-	300	150	100	75	60	50	-	-
YTLY 2x 0,2 mm ²	135	70	45	-	-	-	-	-	-	-	235	120	80	60	45	-	-	-
YTLY 2x 0,3 mm ²	220	110	75	55	-	-	-	-	-	-	300	185	125	90	70	60	50	-
RVV / LiYCY 2x 0,5 mm ²	300	180	120	90	75	60	50	-	-	-	300	300	210	150	120	100	85	75
RVV / LiYCY 2x 0,75 mm ²	300	260	170	130	100	85	75	65	55	50	300	300	290	210	170	140	120	100
RVV / LiYCY 2x 1 mm ²	300	300	260	190	150	130	110	95	85	75	300	300	300	300	260	210	180	160

Uwaga:

1. L1: Odległość od monitora do źródła zasilania, L2: Odległość od panelu do źródła zasilania.
2. Oba porty komunikacyjne - magistrale należy połączyć takim samym typem przewodów.

KOMBINACJE ŹRÓDEŁ ZASILANIA

ZASILACZ VP-PWRW3 LUB JEGO WIELOKROTNOŚĆ

		ILOŚĆ PANELI ZEWNĘTRZNYCH W JEDNEJ INSTALACJI (MAKS. 8 SZTUK)							
		1	2	3	4	5	6	7	8
ILOŚĆ MONITORÓW W JEDNEJ INSTALACJI (MAKS. 10 SZTUK)	1	1	1	1	1	1	2	2	2
	2	1	1	1	1	2	2	2	2
	3	1	1	2	2	2	2	2	2
	4	1	2	2	2	2	2	2	2
	5	2	2	2	2	2	2	3	3
	6	2	2	2	2	2	3	3	3
	7	2	2	2	3	3	3	3	3
	8	2	2	3	3	3	3	3	3
	9	3	3	3	3	3	3	3	4
	10	3	3	3	3	3	3	4	4

Tabela pokazuje całkowitą ilość potrzebnych zasilaczy do zasilenia całego systemu.

ZASILACZ VP-PWRW2 LUB JEGO WIELOKROTNOŚĆ

		ILOŚĆ PANELI ZEWNĘTRZNYCH W JEDNEJ INSTALACJI (MAKS. 8 SZTUK)							
		1	2	3	4	5	6	7	8
ILOŚĆ MONITORÓW W JEDNEJ INSTALACJI (MAKS. 10 SZTUK)	1	1	1	1	1	1	1	1	1
	2	1	1	1	1	1	1	1	1
	3	1	1	1	1	1	1	1	1
	4	1	1	1	1	1	1	1	1
	5	1	1	1	1	1	1	2	2
	6	1	1	1	1	1	2	2	2
	7	1	1	1	2	2	2	2	2
	8	1	1	2	2	2	2	2	2
	9	2	2	2	2	2	2	2	2
	10	2	2	2	2	2	2	2	2

Tabela pokazuje całkowitą ilość potrzebnych zasilaczy do zasilenia całego systemu.

**ZASILACZ VP-PWRW3 ORAZ
DODATKOWO ZASILACZ VP-PWRW2
LUB JEGO WIELOKROTNOŚĆ**

ILOŚĆ PANELI ZEWNĘTRZNYCH W JEDNEJ INSTALACJI (MAKS. 8 SZTUK)								
	1	2	3	4	5	6	7	8

ILOŚĆ MONITORÓW W JEDNEJ INSTALACJI (MAKS. 10 SZTUK)	1				1	1	1	1	
	2				1	1	1	1	
	3			1	1	1	1	1	
	4		1	1	1	1	1	1	
	5	1	1	1	1	1	1	1	
	6	1	1	1	1	1	1	1	
	7	1	1	1	1	1	1	1	
	8	1	1	1	1	1	1	1	
	9	1	1	1	1	1	1	1	2
	10	1	1	1	1	1	1	2	2

Tabela pokazuje ilość potrzebnych dodatkowych zasilaczy VP-PWRW2 do zasilenia całego systemu ponad jeden zasilacz VP-PWRW3 będący podstawowym modułem zasilającym. Puste pole oznacza, że zasilacz VP-PWRW3 przy wybranej konfiguracji jest wystarczający i nie są wymagane dodatkowe źródła zasilania.

**DYSTRYBUTOR VP-SW2 ORAZ
DODATKOWO ZASILACZ VP-PWRW3
LUB JEGO WIELOKROTNOŚĆ**

ILOŚĆ PANELI ZEWNĘTRZNYCH W JEDNEJ INSTALACJI (MAKS. 8 SZTUK)								
	1	2	3	4	5	6	7	8

ILOŚĆ MONITORÓW W JEDNEJ INSTALACJI (MAKS. 10 SZTUK)	1								
	2								
	3								
	4							1	1
	5						1	1	1
	6				1	1	1	1	1
	7			1	1	1	1	1	1
	8	1	1	1	1	1	1	1	2
	9	1	1	1	1	1	1	2	2
	10	1	1	1	1	1	2	2	2

Tabela pokazuje ilość potrzebnych dodatkowych zasilaczy VP-PWRW3 do zasilenia całego systemu ponad jeden dystrybutor VP-SW2 będący podstawowym modułem zasilającym. Puste pole oznacza, że dystrybutor VP-SW2 przy wybranej konfiguracji jest wystarczający i nie są wymagane dodatkowe źródła zasilania.

**DYSTRYBUTOR VP-SW2 ORAZ
DODATKOWO ZASILACZ VP-PWRW2
LUB JEGO WIELOKROTNOŚĆ**

ILOŚĆ PANELI ZEWNĘTRZNYCH W JEDNEJ INSTALACJI (MAKS. 8 SZTUK)								
	1	2	3	4	5	6	7	8

ILOŚĆ MONITORÓW W JEDNEJ INSTALACJI (MAKS. 10 SZTUK)	1								
	2								
	3								
	4							1	1
	5						1	1	1
	6				1	1	1	1	1
	7			1	1	1	1	1	1
	8	1	1	1	1	1	1	1	1
	9	1	1	1	1	1	1	1	1
	10	1	1	1	1	1	1	1	1

Tabela pokazuje ilość potrzebnych dodatkowych zasilaczy VP-PWRW2 do zasilenia całego systemu ponad jeden dystrybutor VP-SW2 będący podstawowym modułem zasilającym. Puste pole oznacza, że dystrybutor VP-SW2 przy wybranej konfiguracji jest wystarczający i nie są wymagane dodatkowe źródła zasilania.

**ZASILACZ VP-PWRW2 ORAZ
DODATKOWO ZASILACZ VP-PWRW3
LUB JEGO WIELOKROTNOŚĆ**

ILOŚĆ PANELI ZEWNĘTRZNYCH W JEDNEJ INSTALACJI (MAKS. 8 SZTUK)								
	1	2	3	4	5	6	7	8

ILOŚĆ MONITORÓW W JEDNEJ INSTALACJI (MAKS. 10 SZTUK)	1								
	2								
	3								
	4								
	5							1	1
	6						1	1	1
	7				1	1	1	1	1
	8			1	1	1	1	1	1
	9	1	1	1	1	1	1	1	2
	10	1	1	1	1	1	1	2	2

Tabela pokazuje ilość potrzebnych dodatkowych zasilaczy VP-PWRW3 do zasilenia całego systemu ponad jeden zasilacz VP-PWRW2 będący podstawowym modułem zasilającym. Puste pole oznacza, że zasilacz VP-PWRW2 przy wybranej konfiguracji jest wystarczający i nie są wymagane dodatkowe źródła zasilania.

entra

GB

SINGLE-FAMILY VIDEO PANEL HD VO-201SHD / VO-201BHD



zameL

Zamel Sp. z o.o., ul. Zielona 27, 43-200 Pszczyna
tel.: +48 32 210 46 65, +48 32 449 15 00, fax: +48 32 210 80 04
e-mail: marketing@zamel.pl
www.zamel.com

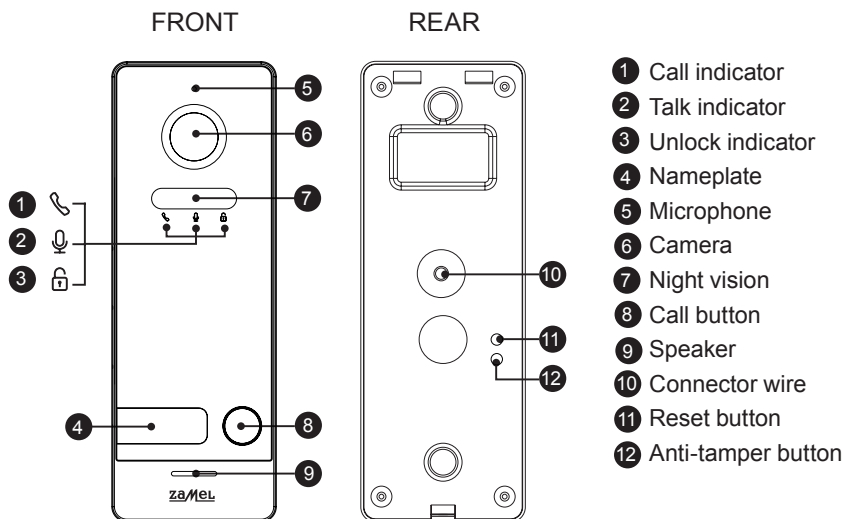


Do not dispose of this device with other waste! In order to avoid harmful effects on the environment and human health, the used device should be stored in designated areas. For this purpose, you can dispose of household waste free of charge and in any quantity to a collection point set up, as well as to the shop when you buy new equipment.

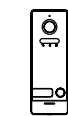
- Thank you for purchasing our products.
- Products, including their design and software, are subject to change without prior notice.
- The company is not responsible for any safety accidents caused by abnormal operation of the product.
- Before using the product, read this user manual carefully and follow the provisions contained therein.
- The Guide is for reference only. If there is inconsistency between the Guide and the actual product, the actual product shall prevail.
- Implemented improvements on the product may lead to some differences between the actual device and the one described in the manual. To obtain the latest version of the software documentation and additional documentation, please contact customer service.
- In case of any doubts or ambiguities, please contact our customer service department.

INFORMATION PART

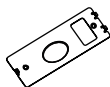
APPEARANCE



PACKAGE CONTENTS



panel



wall bracket



2 x expansion bolt



2 x fixing screw
M3,5x30



hexagon screw
KM3x5



2 x phillips screw
KM3x5



allen wrench



name plate key



1 x nameplate sticker



4P female terminal wire



3P female terminal wire



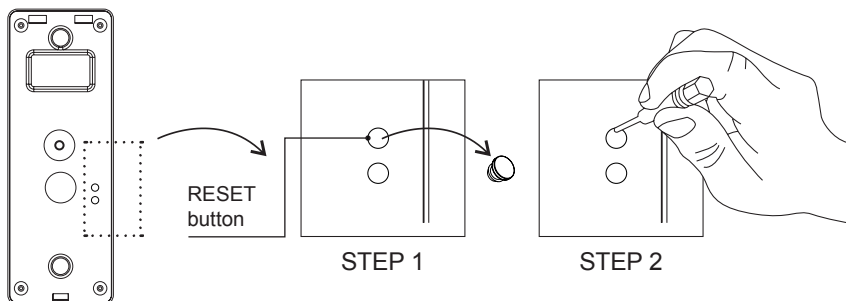
quick guide

TECHNICAL SPECIFICATION

Operation system:	Linux
Mounting:	surface
Connection:	2-wire BUS
Audio intercom mode:	two-way (full duplex)
Power supply:	18 ÷ 36 V DC
Gate relay:	NO (max. 30 V; 4 A AC/DC)
Electric lock relay:	NO/NC (max. 30 V; 4 A AC/DC)
Tamper alarm:	against open, break, shocks
Resolution:	Main stream: 1920 x 1080 p, 720 p, Sub stream: 640 x 360 p
Angle of view:	H: 120°, V: 71°
Video compression standard:	H.265 (default), H.264
Noise reduction:	3D
Backlight:	IR
Protection grade:	IK07, IP66
Operating temperature range:	-40 ÷ +60 °C (-22 ÷ +140 °F)
Operating humidity range:	10 ÷ 90 %RH (non-condensing)
Dimensions:	154 x 55 x 21 mm
Weight net:	0,36 kg

CONFIGURATION PART

RESTORING FACTORY SETTINGS



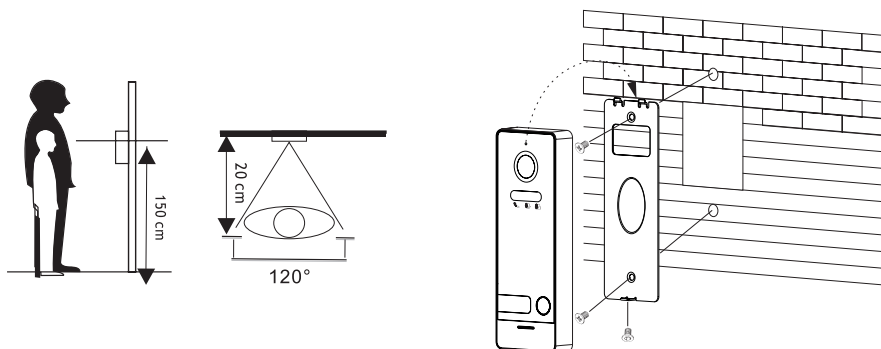
Attention: Long press the button of the corresponding user + RESET button for 3 seconds will delete the settings of the corresponding user, long press the RESET button for 5 seconds will delete the settings of all users. After deleting of settings, the button light will flash 3 times and sound a beep.

INSTALLATION PART

MOUNTING

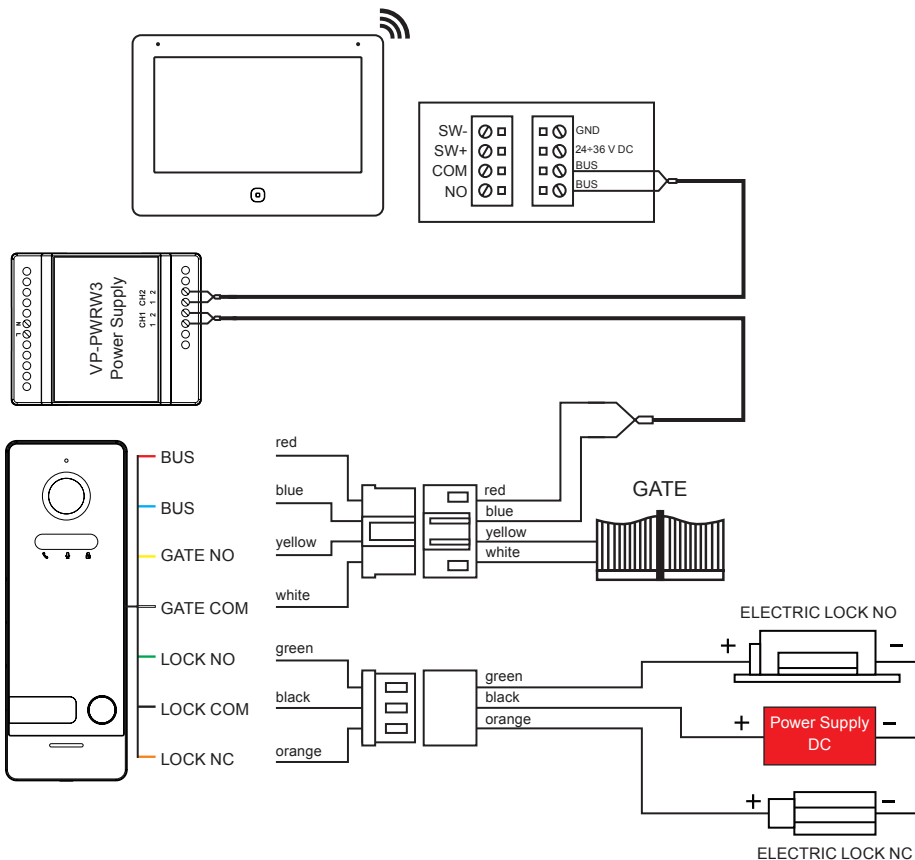
1. If possible, please select the most suitable panel position avoid direct sunshine to camera, dark surroundings, rain.
2. Determine panel installation height: suggest to be 1.5~1.6 meters.
3. Disassemble bracket from the outdoor panel.
4. Dig a hole at the suitable height on the wall.
5. Fix the bracket on the wall with screws and expansion bolts.
6. Make the cables through the wall & bracket to connect to the outdoor panel connector wire.
7. Put the outdoor panel onto the bracket, and fix it with the screw on the bottom.

Remark: If there is a risk of flooding the installation, especially the panel connection cable with the rest of the installation, including installation connectors, the gaps between the device and the mounting surface should be secured. In the event of a risk of a short circuit in the installation, it is recommended to use construction silicone characterized by good adhesion to both smooth and porous substrates, e.g. stone, plaster, glass, wood, brick, ceramics or metal. It is the installer's responsibility to decide whether the seal is appropriate. Any damage to the panel due to a short circuit in the installation is not covered by the warranty.



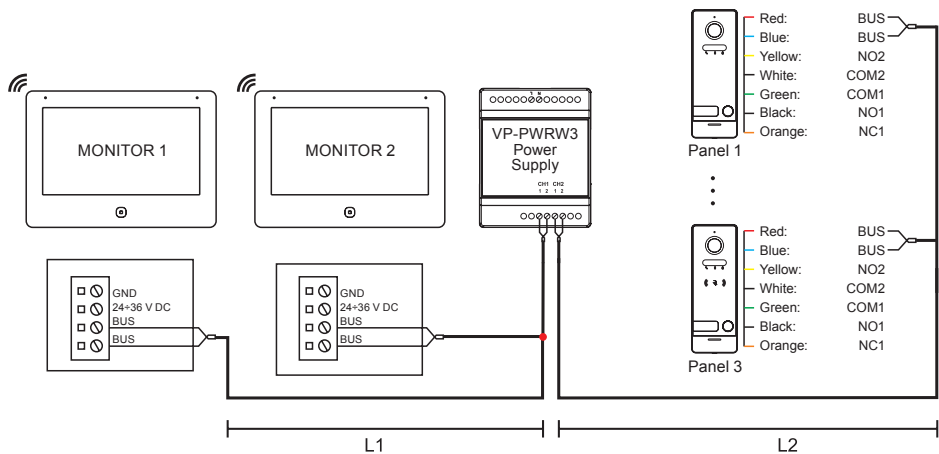
The use of VP-PWRW2 and VP-PWRW3 power supplies to power the system determines the entire installation as WLAN (Wi-Fi). This means that a wired connection to the router is not possible due to the lack of a VP-SW2 signal distributor with a built-in RJ45 LAN port in the installation. Wireless connectivity is provided by Wi-Fi video monitors. To establish a stable connection, video monitors must be within range of a local Wi-Fi network.

CONNECTION VIA WLAN (WI-FI) MONITOR + VIDEO PANEL

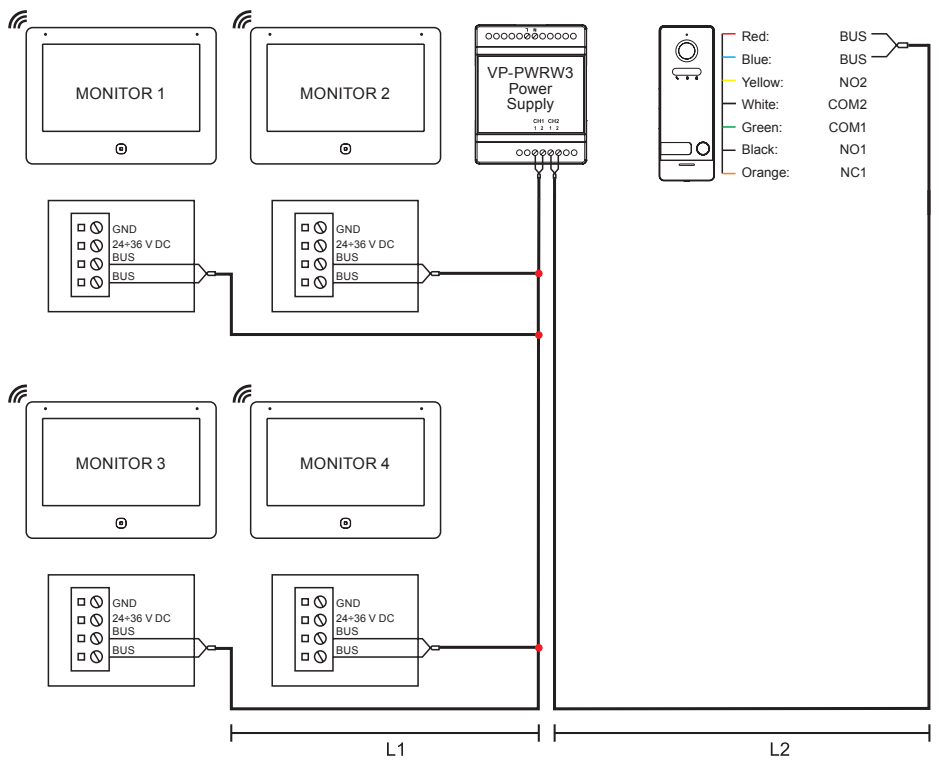


Note: Additional power supply for the electric lock is not included. It is recommended to buy it depending the purchase on the voltage and current requirements (power supply with current 2 A or stronger recommended).

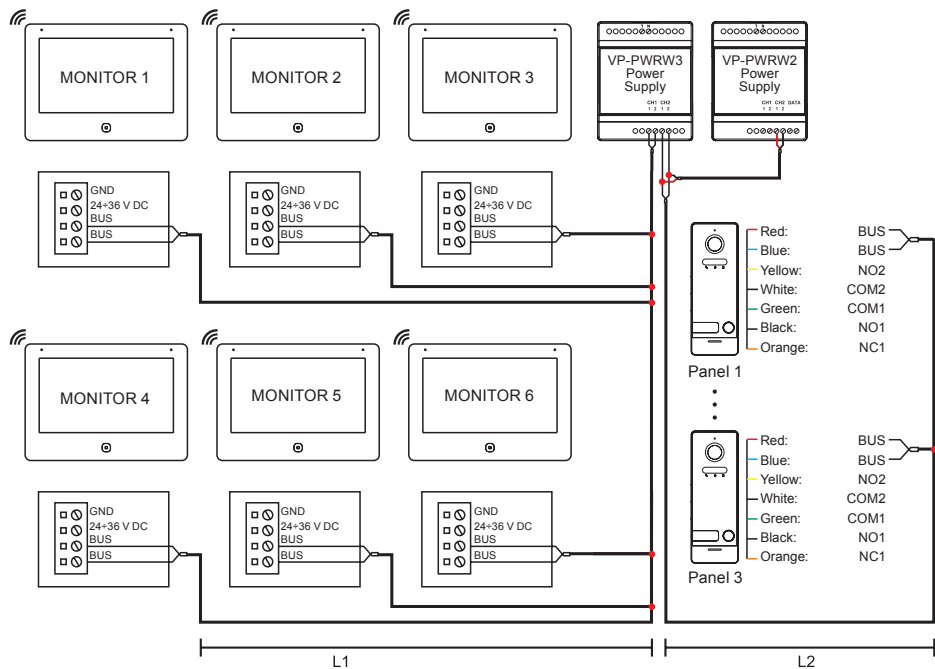
2 MONITORS + 3 VIDEO PANELS



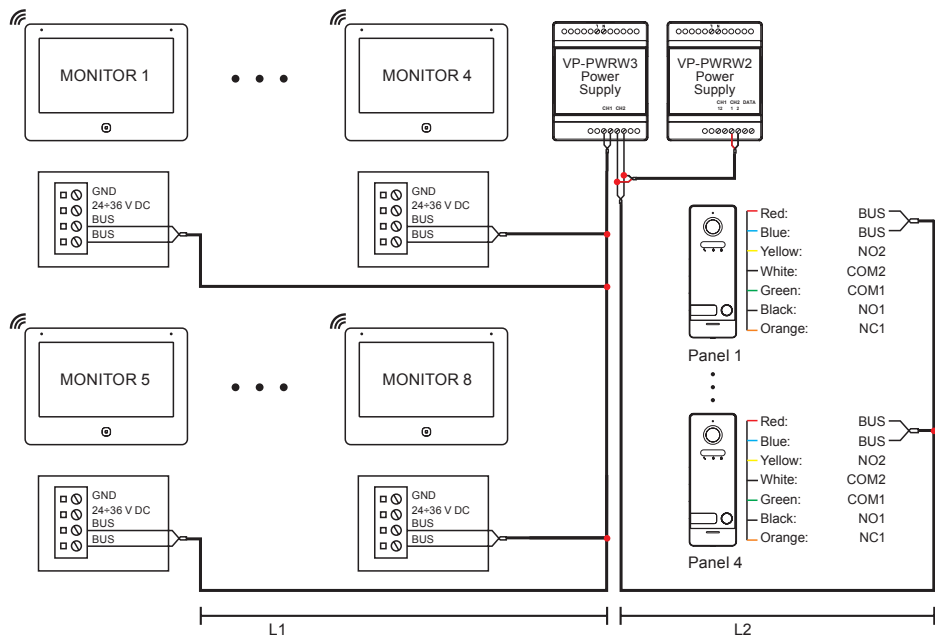
4 MONITORS + VIDEO PANEL



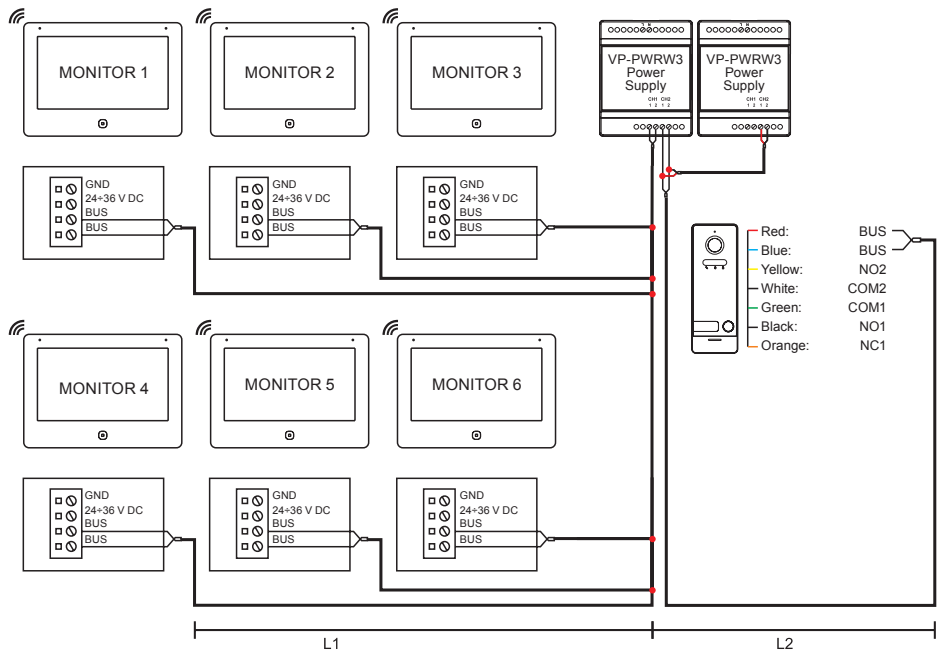
6 MONITORS + 3 VIDEO PANELS



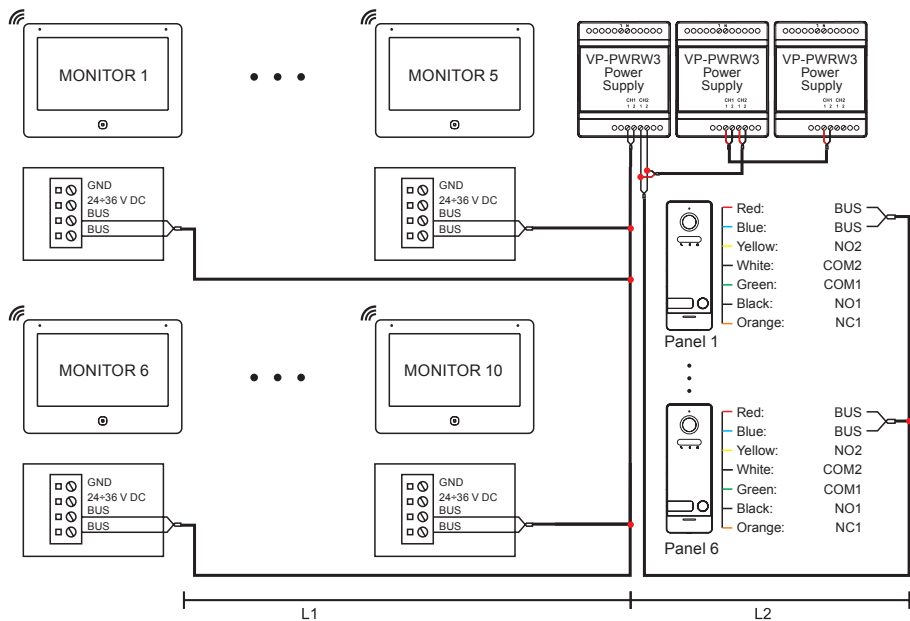
8 MONITORS + 4 VIDEO PANELS



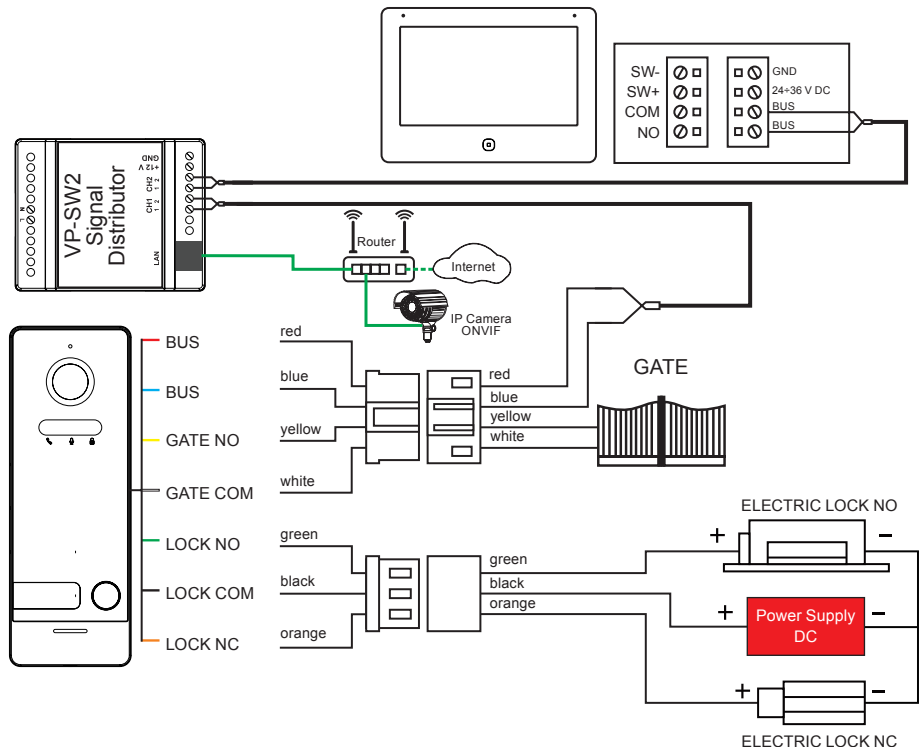
6 MONITORS + VIDEO PANEL



10 MONITORS + 6 VIDEO PANELS

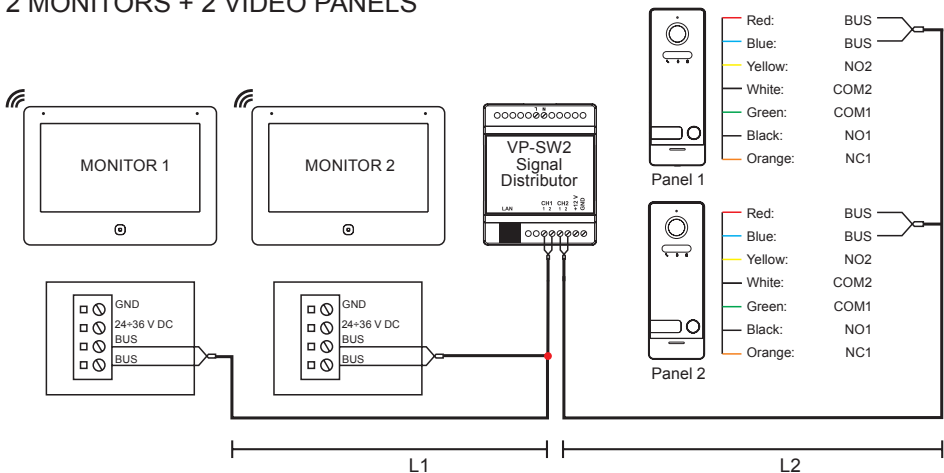


CONNECTION VIA LAN OR WLAN (WI-FI) MONITOR + VIDEO PANEL

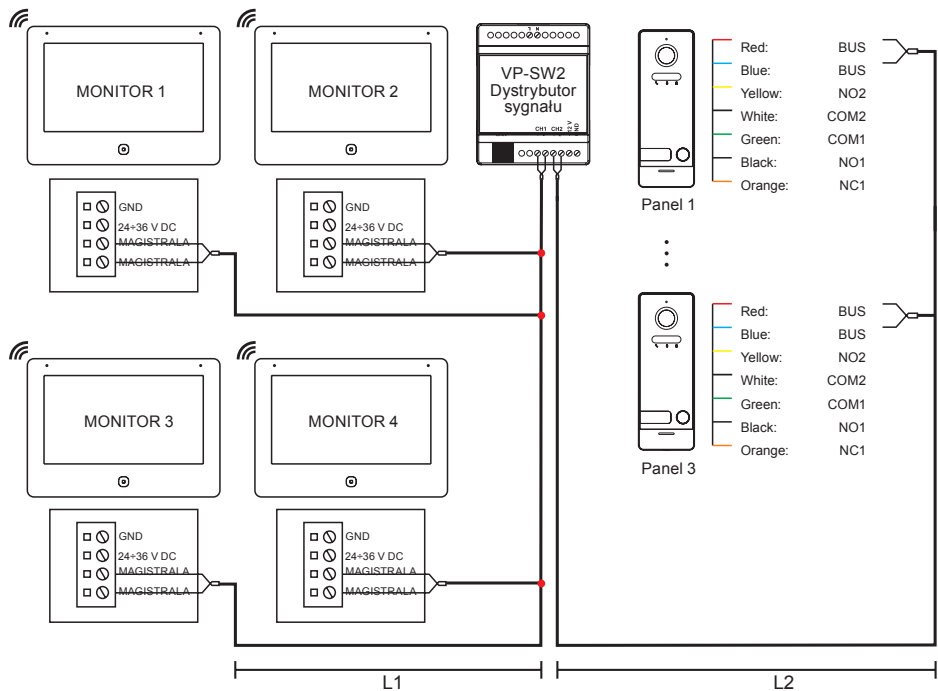


Note: Additional power supply for the electric lock is not included. It is recommended to buy it depending the purchase on the voltage and current requirements (power supply with current 2 A or stronger recommended).

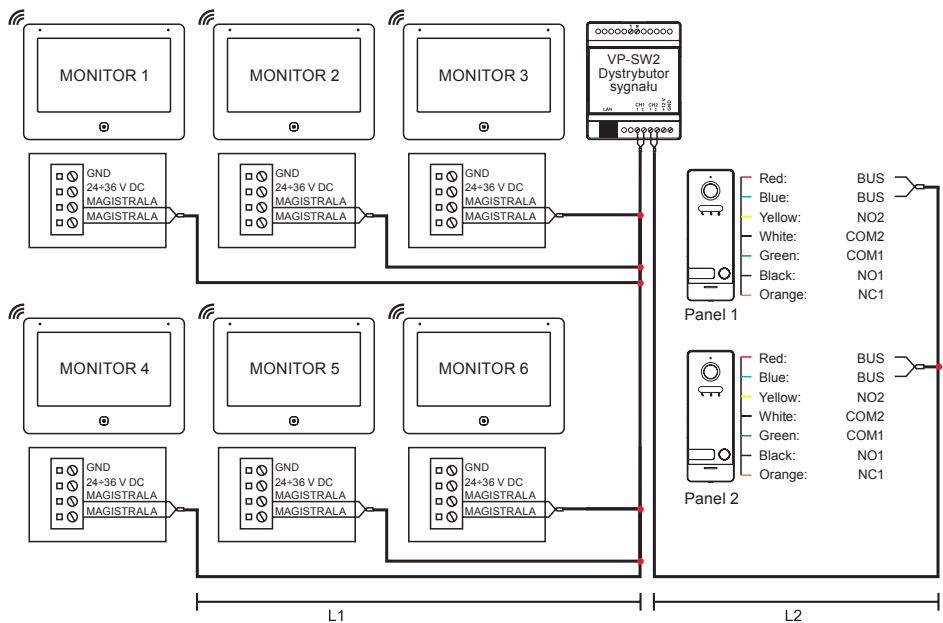
2 MONITORS + 2 VIDEO PANELS



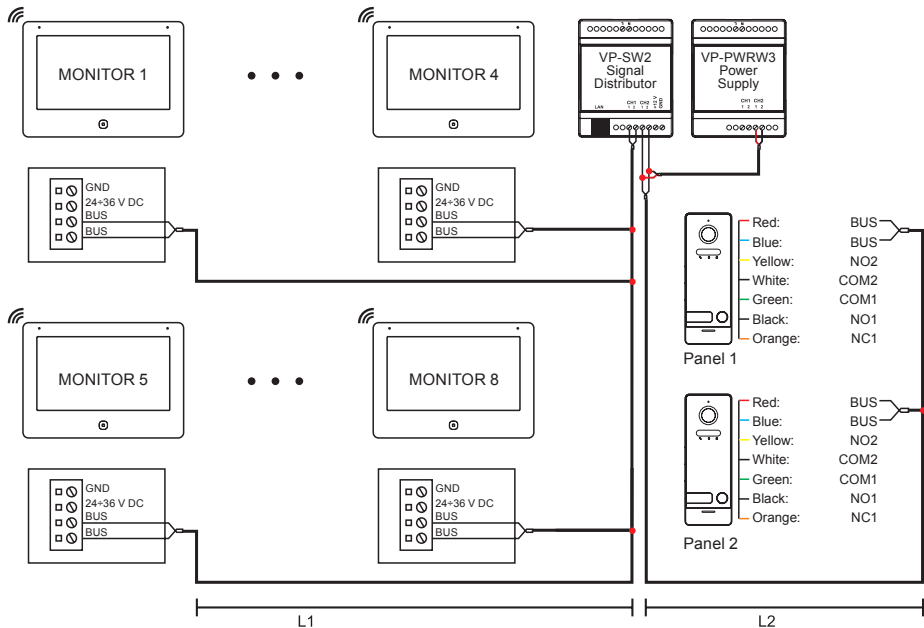
4 MONITORS + 3 VIDEO PANELS



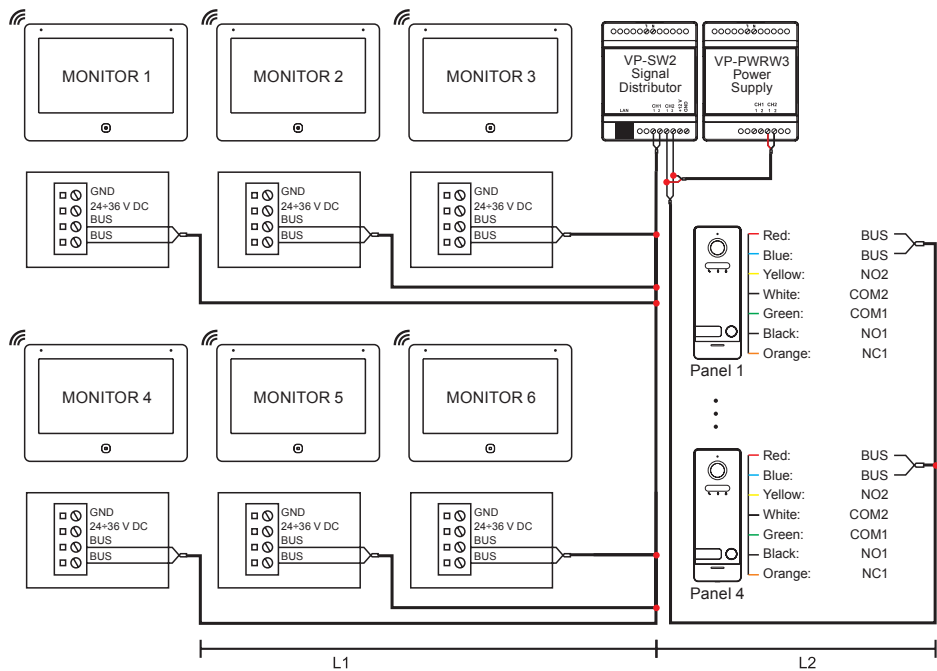
6 MONITORS + 2 VIDEO PANELS



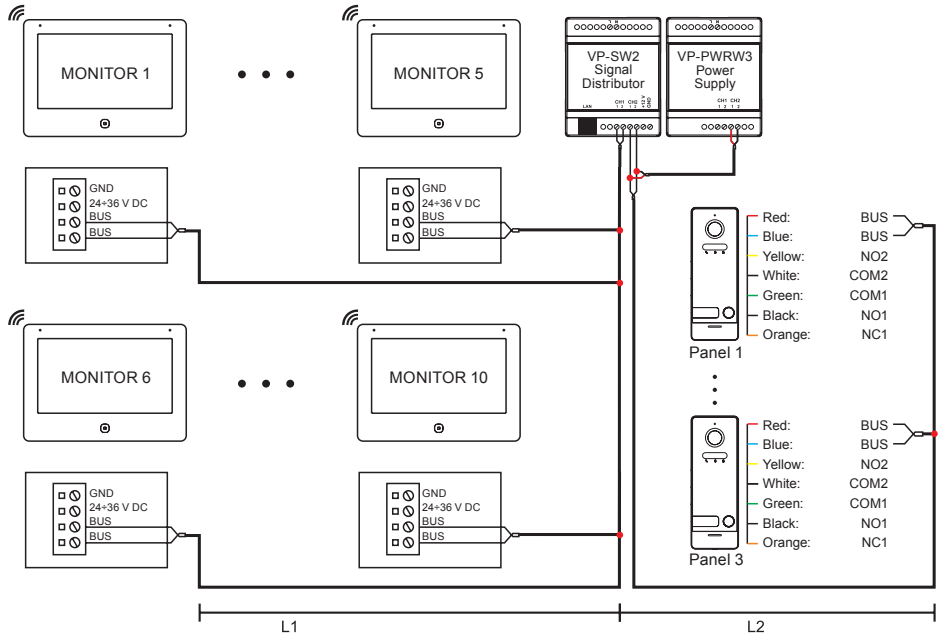
8 MONITORS + 2 VIDEO PANELS



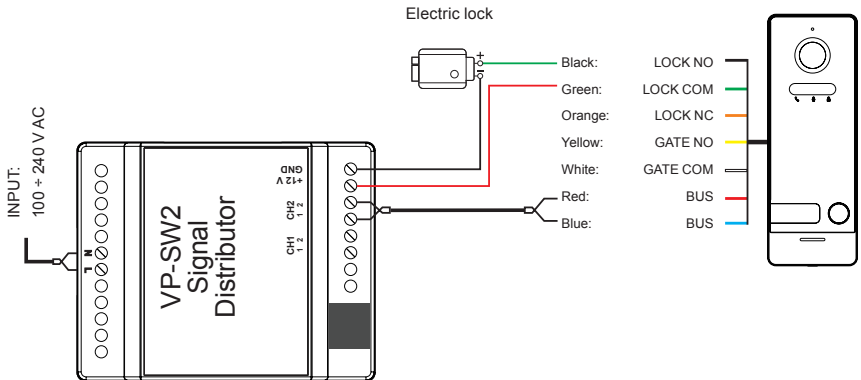
6 MONITORS + 4 VIDEO PANELS



10 MONITORS + 3 VIDEO PANELS



POWER SUPPLY OF THE ELECTRIC LOCK THROUGH THE SIGNAL DISTRIBUTOR VP-SW2



Attention:

The +12 V and GND connectors support magnetic locks and electric strikes operating in the range of (\leq) 12 V 0.5 A, 6 W. The relay opening time is defined from the monitor settings. If the given values are exceeded, damage may occur to both the magnetic lock, electric strike and the relay.

SUGGESTED CABLE TYPES AND ACCEPTABLE INSTALLATION LENGTHS

Cable type	1 monitor	2 monitors	3 monitors	4 monitors	5 monitors	6 monitors	7 monitors	8 monitors	9 monitors	10 monitors	1 panel	2 panels	3 panels	4 panels	5 panels	6 panels	7 panels	8 panels
	L1 max [m]										L2 max [m]							
	135	70	45	-	-	-	-	-	-	-	235	120	80	60	45	-	-	-
UTP CAT5	135	70	45	-	-	-	-	-	-	-	235	120	80	60	45	-	-	-
UTP CAT6	175	90	60	45	-	-	-	-	-	-	300	150	100	75	60	50	-	-
YTLY 2x 0,2 mm ²	135	70	45	-	-	-	-	-	-	-	235	120	80	60	45	-	-	-
YTLY 2x 0,3 mm ²	220	110	75	55	-	-	-	-	-	-	300	185	125	90	70	60	50	-
RVV / LiYCY 2x 0,5 mm ²	300	180	120	90	75	60	50	-	-	-	300	300	210	150	120	100	85	75
RVV / LiYCY 2x 0,75 mm ²	300	260	170	130	100	85	75	65	55	50	300	300	290	210	170	140	120	100
RVV / LiYCY 2x 1 mm ²	300	300	260	190	150	130	110	95	85	75	300	300	300	300	260	210	180	160

Note:

1. L1: Distance from monitor to power, L2: Distance from panel to power.
2. The same BUS should use the same wire with the same specification.

COMBINATIONS OF POWER SUPPLY SOURCES

VP-PWRW3 POWER SUPPLY OR ITS MULTIPLE

NUMBER OF OUTDOOR PANELS
IN ONE INSTALLATION
(MAX. 8 PIECES)

	1	2	3	4	5	6	7	8
1	1	1	1	1	1	2	2	2
2	1	1	1	1	2	2	2	2
3	1	1	2	2	2	2	2	2
4	1	2	2	2	2	2	2	2
5	2	2	2	2	2	2	3	3
6	2	2	2	2	2	3	3	3
7	2	2	2	3	3	3	3	3
8	2	2	3	3	3	3	3	3
9	3	3	3	3	3	3	3	4
10	3	3	3	3	3	3	4	4

The table shows the total number of power supplies needed to power the entire system.

VP-PWRW2 POWER SUPPLY OR ITS MULTIPLE

NUMBER OF OUTDOOR PANELS
IN ONE INSTALLATION
(MAX. 8 PIECES)

	1	2	3	4	5	6	7	8
1	1	1	1	1	1	1	1	1
2	1	1	1	1	1	1	1	1
3	1	1	1	1	1	1	1	1
4	1	1	1	1	1	1	1	1
5	1	1	1	1	1	1	2	2
6	1	1	1	1	1	2	2	2
7	1	1	1	2	2	2	2	2
8	1	1	2	2	2	2	2	2
9	2	2	2	2	2	2	2	2
10	2	2	2	2	2	2	2	2

The table shows the total number of power supplies needed to power the entire system.

VP-PWRW3 POWER SUPPLY AND ADDITIONALLY VP-PWRW2 POWER SUPPLY OR ITS MULTIPLE

		NUMBER OF OUTDOOR PANELS IN ONE INSTALLATION (MAX. 8 PIECES)							
		1	2	3	4	5	6	7	8

NUMBER OF MONITORS IN ONE INSTALLATION (MAX. 10 PIECES)	1					1	1	1	1
	2				1	1	1	1	1
	3			1	1	1	1	1	1
	4		1	1	1	1	1	1	1
	5	1	1	1	1	1	1	1	1
	6	1	1	1	1	1	1	1	1
	7	1	1	1	1	1	1	1	1
	8	1	1	1	1	1	1	1	1
	9	1	1	1	1	1	1	1	2
	10	1	1	1	1	1	1	2	2

The table shows the number of additional VP-PWRW2 power supplies needed to power the entire system in addition to one VP-PWRW3 power supply that is the basic power supply module. An empty field means that the VP-PWRW3 power supply is sufficient for the selected configuration and no additional power sources are required.

VP-SW2 DISTRIBUTOR AND ADDITIONALLY VP-PWRW3 POWER SUPPLY OR ITS MULTIPLE

		NUMBER OF OUTDOOR PANELS IN ONE INSTALLATION (MAX. 8 PIECES)							
		1	2	3	4	5	6	7	8

NUMBER OF MONITORS IN ONE INSTALLATION (MAX. 10 PIECES)	1								
	2								
	3								
	4							1	1
	5						1	1	1
	6				1	1	1	1	1
	7			1	1	1	1	1	1
	8	1	1	1	1	1	1	1	2
	9	1	1	1	1	1	1	2	2
	10	1	1	1	1	1	2	2	2

The table shows the number of additional VP-PWRW3 power supplies needed to power the entire system in addition to one VP-SW2 distributor which is the basic power supply module. An empty field means that the VP-SW2 distributor is sufficient in the selected configuration and no additional power sources are required.

VP-SW2 DISTRIBUTOR AND ADDITIONALLY VP-PWRW2 POWER SUPPLY OR ITS MULTIPLE

		NUMBER OF OUTDOOR PANELS IN ONE INSTALLATION (MAX. 8 PIECES)							
		1	2	3	4	5	6	7	8

NUMBER OF MONITORS IN ONE INSTALLATION (MAX. 10 PIECES)	1								
	2								
	3								
	4							1	1
	5						1	1	1
	6				1	1	1	1	1
	7			1	1	1	1	1	1
	8	1	1	1	1	1	1	1	1
	9	1	1	1	1	1	1	1	1
	10	1	1	1	1	1	1	1	1

The table shows the number of additional VP-PWRW2 power supplies needed to power the entire system in addition to one VP-SW2 distributor which is the basic power supply module. An empty field means that the VP-SW2 distributor is sufficient in the selected configuration and no additional power sources are required.

VP-PWRW2 POWER SUPPLY AND ADDITIONALLY VP-PWRW3 POWER SUPPLY OR ITS MULTIPLE

		NUMBER OF OUTDOOR PANELS IN ONE INSTALLATION (MAX. 8 PIECES)							
		1	2	3	4	5	6	7	8

NUMBER OF MONITORS IN ONE INSTALLATION (MAX. 10 PIECES)	1								
	2								
	3								
	4								
	5							1	1
	6						1	1	1
	7				1	1	1	1	1
	8			1	1	1	1	1	1
	9	1	1	1	1	1	1	1	2
	10	1	1	1	1	1	1	2	2

The table shows the number of additional VP-PWRW3 power supplies needed to power the entire system in addition to one VP-PWRW2 power supply that is the basic power supply module. An empty field means that the VP-PWRW2 power supply is sufficient for the selected configuration and no additional power sources are required.