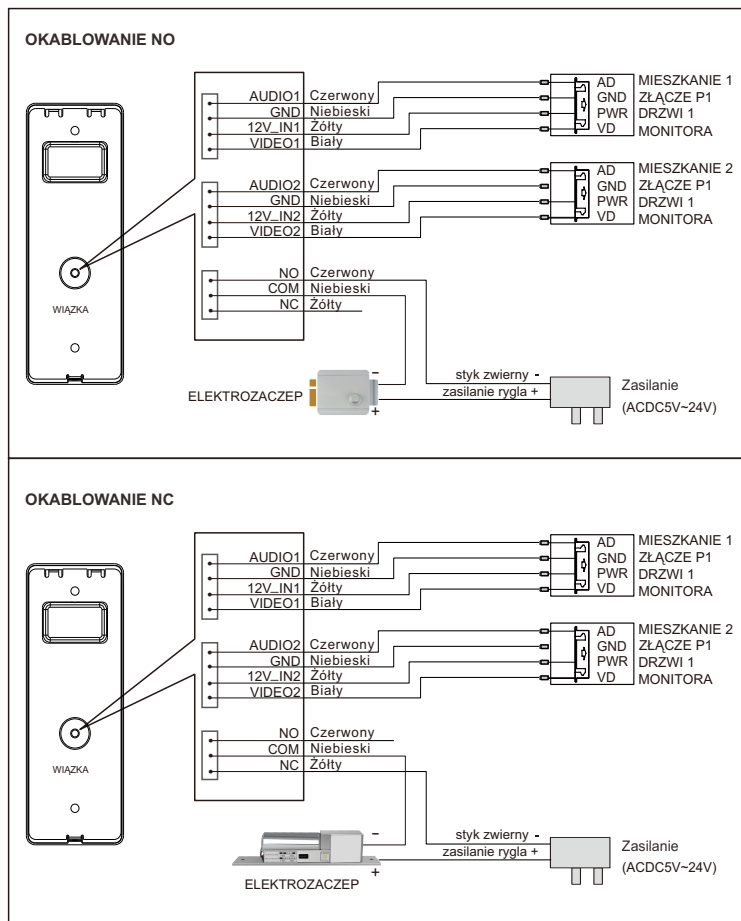


SCHEMAT PODŁĄCZENIA

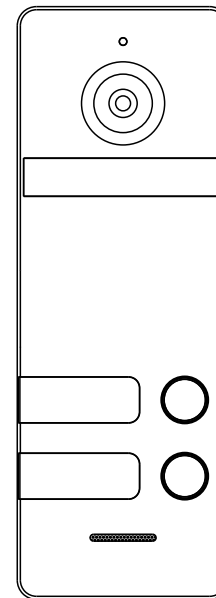
Należy wybrać odpowiedni zależnie od typu elektrozaczepu.



By system działał poprawnie w ustawieniach zaawansowanych monitora należy zmienić ustawienia typu instalacji na wielorodzinny. Panel zewnętrzny należy podpiąć do złącza odpowiadającego za Drzwi 1.

ZAMEL

PANEL ROZMÓWNY VO-802B/VO-802S



Dziękujemy za wybór naszego produktu.

Firma Zamel nie odpowiada za uszkodzenia oraz wypadki spowodowane niezgodnym z przeznaczeniem użytkowaniem produktu.

Przed przystąpieniem do montażu w celu prawidłowego użytkowania należy zapoznać się dokładnie z instrukcją obsługi.

Zabrania się otwierania oraz wszelkiej nieautoryzowanej ingerencji w urządzenie.

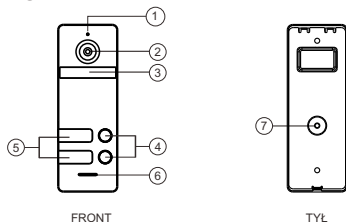
Nie stosowanie się do powyższego skutkuje utratą gwarancji.

SPECYFIKACJA

- Panel dwurodzinny
- Montaż natynkowy
- Wandaloodporna obudowa ze stopu cynkowego
- Rozdzielczość : 800 TVL
- Typ sygnału : CVBS
- Podświetlanie LED
- Wspiera otwarcie NO/NC

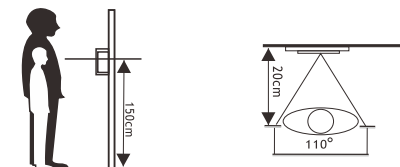
- Odporność na pył i wodę: IP66
- Temperatura pracy :-30°C to +60°C
- Wymiary: 154x55x18mm
- Kamera szerokokątna 110°
- Wyjście wideo 1Vp-p75Ω
- Napięcie zasilania DC 10-15V
- Pobór energii: 2.5W

OPIS



1. Mikrofon
2. Kamera
3. Podświetlenie LED
4. Przyciski wywołania
5. Okienka Miennie
6. Głośnik
7. Wiązka

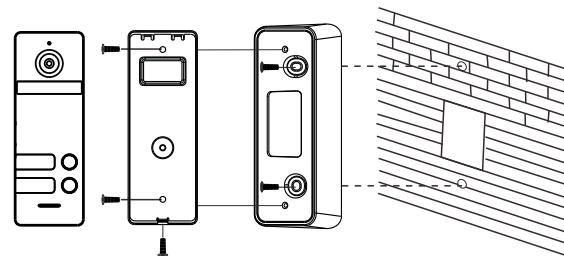
INSTALACJA



1. Należy zastosować się do schematu okablowania a następnie upewnić się co do poprawności wykonanych połączeń na przewodach.
2. Ustalić pozycję montażu panelu; - zaleca się montaż na wysokości 1,5 -1,6 metra,
3. Wybierając pozycję do zamontowania należy pamiętać o unikaniu ekspozycji kamery na bezpośrednie działanie słońca oraz na znaczne zacinienia.
4. Upewnić się co do odłączenia napięcia zasilającego (stan beznapięciowy) przed montażem.
5. Załączyć napięcie zasilające po ukończeniu montażu.
6. W trakcie montażu panela zewnętrznego należy uszczelnić wodoodpornym silikonem powierzchnie tylnej ściany urządzenia oraz płaszczyznę montażu. Zapobiegnie to kondensowaniu się pary wodnej na płaszczyźnie styku podczas zmiennych warunków atmosferycznych. Jej obecność jest niepożądana z uwagi na ryzyko korozji części elektronicznych oraz niekorzystne warunki podczas ujemnych temperatur.

SCHEMAT INSTALACJI

Montaż bezpośrednio na ścianie lub słupku z wykorzystaniem wspornika 30°



1. Wykonać otwory po uprzednim ustaleniu odpowiedniej wysokości dla instalowanego panelu.
2. Zamocować wspornik 30° na płaszczyźnie montażu używając kołków oraz wkrętów.
3. Zdjąć wspornik z tylnej ściany panelu.
4. Zamocować wspornik na płaszczyźnie wspornika 30° używając wkrętów.
5. Przeciagnać przewód poprzez wspornik a następnie połączyć z przewodami od panelu rozmównego korzystając ze schematu podłączenia.
6. Zamocować panel bramowy na wsporniku mocując śrubę blokującą.

GWARANCJA

1. ZAMEL Sp. z o.o. udziela 24 - miesięcznej gwarancji na sprzedawane towary.
2. Gwarancją ZAMEL Sp. z o.o. nie są objęte:
 - a) mechaniczne uszkodzenia powstałe w transporcie, załadunku / rozładunku lub innych okolicznościach,
 - b) uszkodzenia powstałe na skutek wadliwie wykonanego montażu lub eksploatacji wyrobów ZAMEL Sp. z o.o.,
 - c) uszkodzenia powstałe na skutek jakichkolwiek przeróbek dokonanych przez KUPUJĄCEGO lub osoby trzecie, a odnoszących się do wyrobów będących przedmiotem sprzedaży lub urządzeń niezbędnych do prawidłowego funkcjonowania wyrobów będących przedmiotem sprzedaży,
 - d) uszkodzenia wynikające z działania siły wyższej lub innych zdarzeń losowych, za które ZAMEL Sp. z o.o. nie ponosi odpowiedzialności.
 - e) źródła zasilania (baterie), będące na wyposażeniu urządzenia w momencie jego sprzedaży (jeśli występują).
3. Wszelkie roszczenia z tytułu gwarancji KUPUJĄCY zgłosi w punkcie zakupu lub firmie ZAMEL Sp. z o.o. na piśmie po ich stwierdzeniu.
4. ZAMEL Sp. z o.o. zobowiązuje się do rozpatrywania reklamacji zgodnie z obowiązującymi przepisami prawa polskiego.
5. Wybór formy załatwienia reklamacji, np. wymiana towaru na wolny od wad, naprawa lub zwrot pieniędzy należy do ZAMEL Sp. z o.o.
6. Terytorialny zasięg obowiązywania gwarancji: Rzeczpospolita Polska.
7. Gwarancja nie wyłącza, nie ogranicza, ani nie zawieszają uprawnień KUPUJĄCEGO wynikających z niezgodności towaru z umową.