

# MINI PIR-BEWEGUNGSMELDER 120/360° MCR-08 mit IP65-Sonde am Kabel

BEDIENUNGSANLEITUNG

**exta**

ZAMEL Sp. z o.o.

ul. Zielona 27, 43-200 Pszczyna, Poland  
Tel. +48 (32) 210 46 65, Fax +48 (32) 210 80 04  
www.zamel.com, e-mail: export@zamel.pl

**zamel**

## ACHTUNG

Bevor Sie das Gerät anschließen und in Betrieb nehmen, lesen Sie bitte diese Bedienungsanleitung sorgfältig durch. Die Installation der Anlage muss von einem Elektrofachmann mit entsprechenden Berechtigungen durchgeführt werden. Das Gerät ist an ein Einphasennetz unter Berücksichtigung der geltenden Normen anzuschließen. Anschlusschritte wurden in dieser Anleitung beschrieben. Tätigkeiten, die mit Montage, Anschluss und Einstellung verbunden sind, sollen durch qualifizierte Elektrokräfte durchgeführt werden, die sich mit der Bedienungsanleitung und mit Funktionen der Einrichtung bekannt gemacht haben. Die Demontage des Gehäuses hat den Garantieverlust zur Folge und droht mit einem Stromschlag. Vor der Installation ist sicherzustellen, dass die Anschlussleitungen nicht unter Spannung stehen. Die richtige Funktionsweise des Gerätes hängt von den Bedingungen beim Transport, bei der Lagerung und bei der Benutzung ab. Die Installation des Gerätes wird in folgenden Fällen nicht empfohlen: fehlende Komponenten, Beschädigung oder Verformung des Gerätes. Im Falle von Fehlfunktionen ist der Hersteller zu kontaktieren. Der Hersteller haftet nicht für Beschädigungen, die auf unsachgemäße Montage oder Nutzung des Gerätes zurückzuführen sind. Selbständige Reparaturen und Anpassungen führen zum Verlust von Garantieansprüchen. Da die technischen Daten kontinuierlich modifiziert werden, behält sich der Hersteller das Recht vor, Änderungen hinsichtlich der Produkteigenschaften und der Einführung anderer Konstruktionslösungen des Gerätes vorzunehmen.

## BESCHREIBUNG

Mini Bewegungsmelder MCR-08 dient der automatischen Steuerung der Beleuchtung oder eines anderen Abnehmers elektrischer Energie. Seine Konstruktion wurde basierend auf dem modernen System eines anhand der Infrarotstrahlung arbeitenden Bewegungsmelders (PIR) entwickelt. Das Gerät erfasst Bewegung in dem überwachten Bereich mit einem Radius von ca. 3 oder 6 m, im Umkreis von 120° / 360° um den Sensor herum. Die Konstruktion des Gerätes wurde so gearbeitet, um den elektronischen Teil des Bewegungsmelders maximal zu verkleinern und den Betrieb mithilfe eines externen hermetischen Sensors (IP54), der am Kabel befestigt ist, zu ermöglichen. Zusätzlich wurde die Bedingung der Intensitätsstufe der Außenbeleuchtung überprüft. Wenn das Gerät Bewegung erfasst, und die Beleuchtungsstufe unterhalb des im Gerät eingestellten Wertes liegt, dann wird der Sensor die Beleuchtung einschalten und mit der Messung der eingestellten Zeit beginnen, wonach er automatisch das Licht ausschalten wird. Bei der Konstruktion wurde ein Anschluss-Set angewendet, das eine einfache und wiederholbare Einstellung und Regulierung des Betriebes des Gerätes erlaubt. Das erleichtert die Montage der Geräte im Falle größerer Installationen. Dank seiner spezifischen Konstruktion und Arbeit sorgt der Sensor für optimale Steuerung des Energieflusses und optimiert die Kosten für Beleuchtung der Verkehrsflächen, Treppenhäuser, Toiletten, Abstellräume u.ä. Die Konstruktion der Mechanik erlaubt eine leichte Montage des Sensors, direkt an der abgehängten Decke und dem Gipskarton-Einbau. Möglich ist auch eine Anpassung an die Verbindungsdose, wo die Kabelsonde nach dem Herausführen und Befestigen an einer entsprechenden Stelle der Abdeckung den eingegebenen Bereich überwachen wird.

## MERKMALE

- Erfassungswinkel 360 / 120 Grad
- Gewählter Erfassungsbereich: 3 m / 6 m
- Einstellung der Leuchtzeit 5 s, 30 s, 1 min, 3 min, 5 min, 8 min
- Regulierung des in die Sonde eingebauten Lichtsensors 10 lux / 2000 lux
- Die Mini-Konstruktion des Gerätes ermöglicht die Montage an unterschiedlichen Stellen
- Die hermetische Sonde am Kabel ermöglicht die Anpassung des Gerätes an unterschiedliche Anwendungen

## TECHNISCHE DATEN

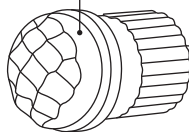
Netzspannung:	230 V AC
Netzfrequenz:	50 Hz
Erfassungswinkel:	120 / 360 stopni
Maximale Betriebsreichweite:	3 oder 6 m (wählbar)
Einschaltdauer des Lichts:	5s, 30s, 1 min, 3 min, 5 min, 8 min
Genauigkeit der gemessenen Zeit:	± 15 % des gewählten Wertes
Einstellbereich des Lichtsensors:	10 ÷ 2000 lux
Zulässige Belastung:	Traditionelle Glühlampen: 800 W FCL-Leuchtstoffröhren: 200 W LED-Glühlampen: 15 W
Stromverbrauch:	<0,5W
Montagehöhe:	2 ÷ 4 m
Betriebstemperatur:	-20 ÷ + 40 °C
Zulässige Feuchtigkeit:	< 93% RH
Abmessungen:	55,5 x 55,5 mm
Gewicht:	0,4 kg

## AUSSEHEN

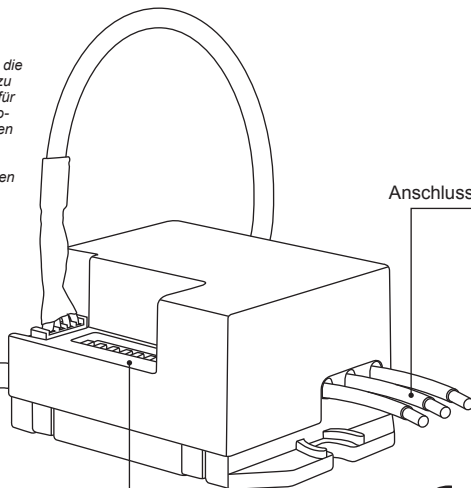


*Dieses Gerät darf nicht mit anderen Abfällen entsorgt werden! Um die schädliche Wirkung des verbrauchten Gerätes auf die Umwelt und die Gesundheit des Menschen zu vermeiden, ist es an den dafür geeigneten Stellen zu lagern. Der Elektro-Hausmüll kann kostenlos einer geeigneten Sammelstelle übergeben werden. Die Altgeräte können auch beim Erwerb der neuen Geräte im Geschäft zurückgelassen werden.*

Bewegungsmelder



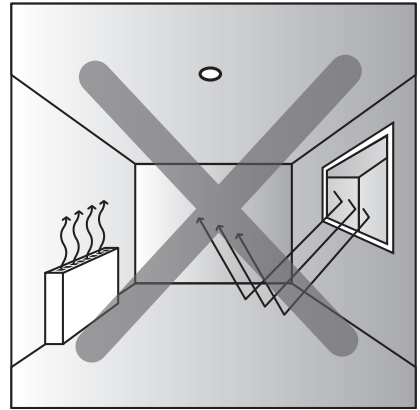
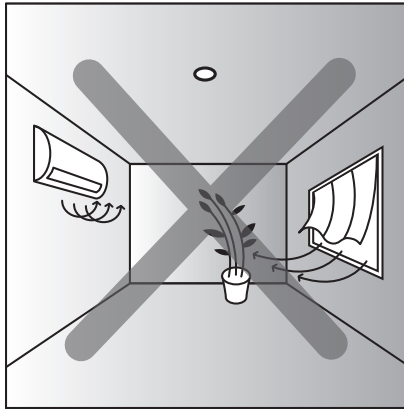
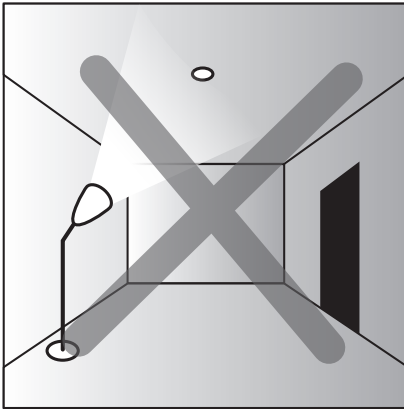
Regulierungsschalter



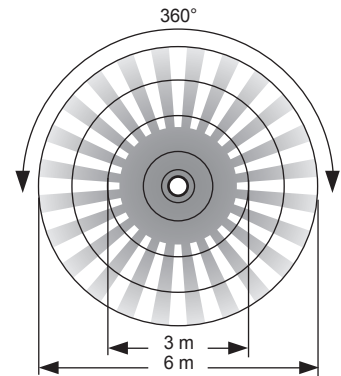
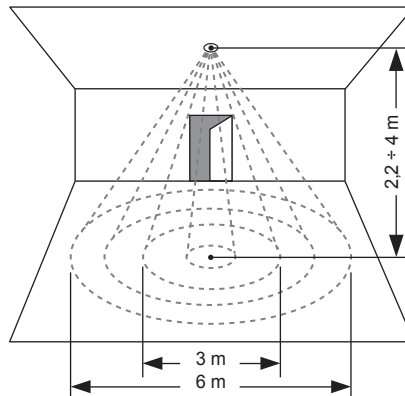
Anschlusskabel



## ANMERKUNGEN

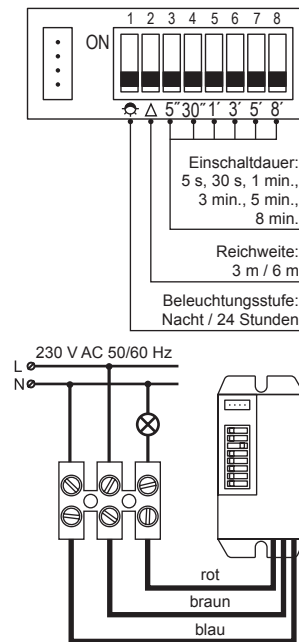


- Da das Gerät während des Betriebs die Schwankungen der Infrarotstrahlung verwendet, die durch thermische Veränderungen im Überwachungsbereich erzeugt werden, darf das Gerät nicht montiert werden:
  - gegenüber den Objekten mit stark reflektierenden Oberflächen wie z.B. Spiegel,
  - in der Nähe von Wärmequellen wie Heizkörper, Schornsteine, Klimageräte, Hochleistungsbeleuchtung usw.,
  - in der Nähe von Objekten, die sich im Wind bewegen können, wie Vorhänge, hohe Pflanzen, Sträucher usw.
- Das Gerät sollte in einer Höhe von ca. 2 m montiert werden. Dann hat der überwachte Bereich einen Durchmesser von ca. 3 oder 6 m.

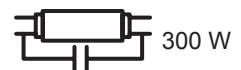
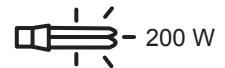


## MONTAGE UND ANSCHLUSS

1. Die für die Installation des Gerätes vorgesehene Stelle wählen.
2. Den Speisekreis mit der Sicherung, dem LS-Schalter oder mit dem Isolationstrennschalter trennen, die jeweils an entsprechenden Kreis angeschlossen sind.
3. Mit entsprechender Vorrichtung den spannungsfreien Zustand an den Speiseleitungen überprüfen.
4. Das Gerät an der vorgesehenen Stelle montieren. Zur dauerhaften Befestigung können Montageöffnungen dienen, die an den Seiten des Gerätes angebracht sind.
5. Das Gerät mithilfe der Umschalter einstellen:
  - P1: Wahl der Beleuchtungsstufe, bei der die Bewegungserfassung stattfinden wird. Die Verschiebung des Umschalters in die obere Position bewirkt die Aktivierung des Betriebes ausschließlich nachts, nach unten - einen ständigen 24 h-Betrieb, unabhängig von der Beleuchtungsstufe.
  - P2: Wahl der Betriebsreichweite des Sensors. Es ist ein Betrieb im Bereich von ca. 3 m (untere Position) oder ca. 6 m (obere Position) möglich.
  - P3-P8: Wahl der Beleuchtungszeit. Man wählt durch das Schieben eines entsprechenden Umschalters in die Höhe, z.B. besteht eine Einstellung von 5 Sekunden im Schieben des mit dem Symbol 5" markierten Umschalters nach oben.
6. Die Leitungen gemäß dem Schaltplan anschließen.
7. Den Sensor aus dem Set anschließen.
8. Netzspannung angeben. Das Gerät passt sich automatisch an die Betriebsbedingungen an. Nach ca. 30-40 Sekunden ist das Gerät betriebsbereit.



## LEISTUNG



**LED 15 W**

## GARANTIESCHEIN

Der Hersteller erteilt auf ihre Produkte eine Garantie von 24 Monaten.

Stempel und Unterschrift des Händlers,  
Verkaufsdatum

1. Die Firma ZAMEL Sp. z o.o. erteilt auf ihre Produkte eine Garantie von 24 Monaten.
2. Von der von ZAMEL Sp. z o.o. gewährten Garantie sind folgende Fälle ausgeschlossen:
  - a) mechanische Beschädigungen, die während des Transports, der Verladung / Entladung oder unter anderen Umständen entstanden sind,
  - b) Beschädigungen, die durch fehlerhafte Montage oder unsachgemäße Nutzung der Produkte der Firma ZAMEL Sp. Z o.o. entstanden sind,
  - c) Beschädigungen, die durch vom KÄUFER oder Dritten vorgenommene Umbauten des gekauften Produkts oder der für die korrekte Funktionsweise dieses Produkts benötigter Anlagen verursacht wurden,
  - d) Beschädigungen, die durch die Einwirkung höherer Gewalt oder andere schicksalhafte Ereignisse, für die ZAMEL Sp. z o.o. nicht zu vertreten sind, entstanden sind.
3. Der KÄUFER ist verpflichtet, sämtliche Garantieansprüche nach deren Feststellung dem Verkäufer oder der Firma ZAMEL Sp. z o.o. schriftlich zu melden.
4. ZAMEL SP. z o.o. verpflichtet sich, die Reklamationen nach den geltenden Vorschriften des polnischen Rechts zu überprüfen.
5. Die Firma ZAMEL Sp. z o.o. entscheidet über die Form der Reklamationsabwicklung, z. B. Tausch gegen mangelfreie Ware, Reparatur oder Erstattung des Kaufpreises.
6. Durch die Garantiehaftung werden die dem KÄUFER bei Mängeln des Produkts aus der Gewährleistungshaftung zustehenden Rechte weder ausgeschlossen, noch eingeschränkt oder ausgesetzt.