

PIR-BEWEGUNGSMELDER 180° IP65

MCR-09

BEDIENUNGSANLEITUNG

exta

ZAMEL Sp. z o.o.

zameL

ul. Zielona 27, 43-200 Pszczyna, Poland
Tel. +48 (32) 210 46 65, Fax +48 (32) 210 80 04
www.zamel.com, e-mail: export@zamel.pl

ACHTUNG

Bevor Sie das Gerät anschließen und in Betrieb nehmen, lesen Sie bitte diese Bedienungsanleitung sorgfältig durch. Die Installation der Anlage muss von einem Elektrofachmann mit entsprechenden Berechtigungen durchgeführt werden. Das Gerät ist an ein Einphasennetz unter Berücksichtigung der geltenden Normen anzuschließen. Anschlusschritte wurden in dieser Anleitung beschrieben. Tätigkeiten, die mit Montage, Anschluss und Einstellung verbunden sind, sollen durch qualifizierte Elektrokräfte durchgeführt werden, die sich mit der Bedienungsanleitung und mit Funktionen der Einrichtung bekannt gemacht haben. Die Demontage des Gehäuses hat den Garantieverlust zur Folge und droht mit einem Stromschlag. Vor der Installation ist sicherzustellen, dass die Anschlussleitungen nicht unter Spannung stehen. Die richtige Funktionsweise des Gerätes hängt von den Bedingungen beim Transport, bei der Lagerung und bei der Benutzung ab. Die Installation des Gerätes wird in folgenden Fällen nicht empfohlen: fehlende Komponenten, Beschädigung oder Verformung des Gerätes. Im Falle von Fehlfunktionen ist der Hersteller zu kontaktieren. Der Hersteller haftet nicht für Beschädigungen, die auf unsachgemäße Montage oder Nutzung des Gerätes zurückzuführen sind. Selbständige Reparaturen und Anpassungen führen zum Verlust von Garantieansprüchen. Da die technischen Daten kontinuierlich modifiziert werden, behält sich der Hersteller das Recht vor, Änderungen hinsichtlich der Produkteigenschaften und der Einführung anderer Konstruktionslösungen des Gerätes vorzunehmen.

BESCHREIBUNG

Hermetischer Aufputz-Bewegungsmelder MCR-09 dient der automatischen Steuerung der Beleuchtung oder eines anderen Abnehmers elektrischer Energie. Seine Konstruktion wurde basierend auf dem modernen System eines anhand der Infrarotstrahlung arbeitenden Bewegungsmelders (PIR) entwickelt. Das Gerät erfasst Bewegung in dem überwachten Bereich mit einem Radius von ca. 12 m, im Umkreis von 180°. Die Konstruktion des Gerätes wurde so ausgearbeitet, um die Montage auch im Außenbereich zu ermöglichen. Der Sensor ermöglicht eine Anpassung des Erfassungsfeldes dank entsprechender Einstellung des Sensorkopfes. Während des Betriebes wird auch der Aspekt der Intensitätsstufe der Außenbeleuchtung überprüft. Wenn das Gerät Bewegung erfasst, und die Beleuchtungsstufe unterhalb des im Gerät eingestellten Wertes liegt, dann wird der Sensor die Beleuchtung einschalten und mit der Messung der eingestellten Zeit beginnen, wonach er automatisch das Licht ausschalten wird. Die Konstruktion des Gerätes erlaubt die Steuerung der Beleuchtung der Verkehrsflächen, Gärten, Lager, Toiletten, Hallen und Abstellräume.

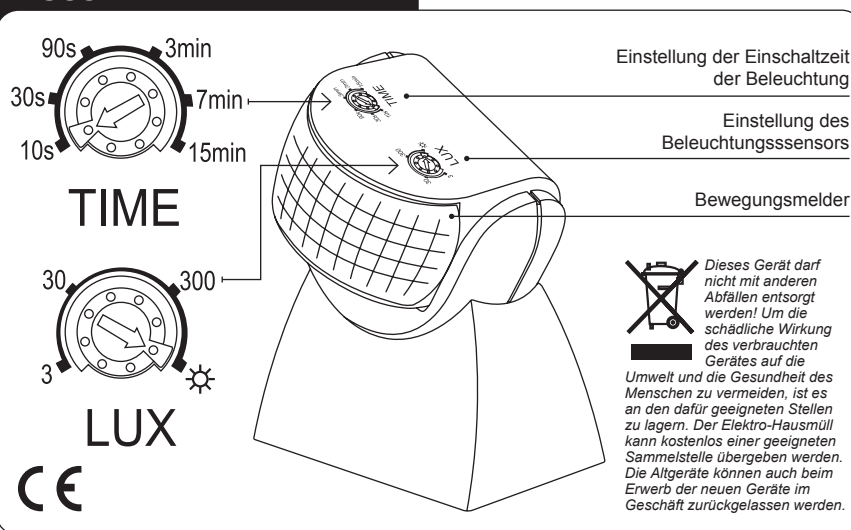
MERKMALE

- Erfassungswinkel: 180°.
- Aufputzmontage des Gerätes mit Anschlusskabeln, die in das Gehäuse des Sensors eingelassen werden.
- Hermetisches Gehäuse des Sensors: IP65
- Möglichkeit der Regulierung des Bewegungserfassungsbereichs durch die Umdrehung des Sensorkopfes.
- Große Erfassungreichweite bis zu 12 m

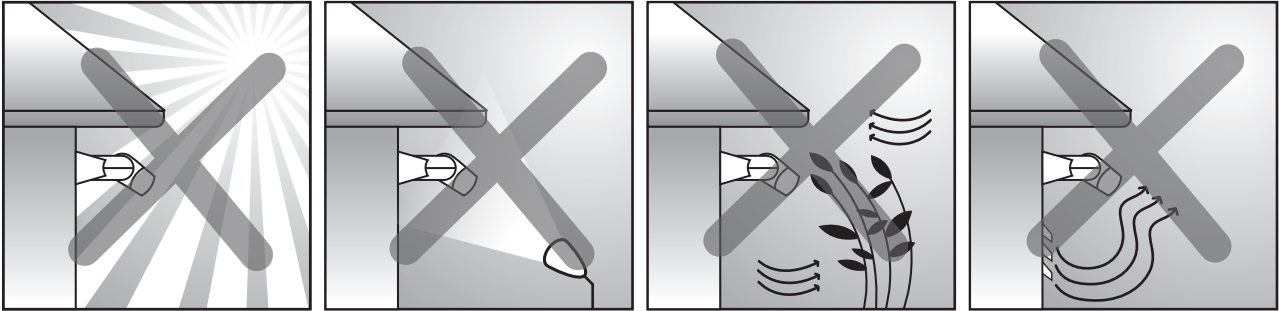
TECHNISCHE DATEN

Netzspannung:	230 V AC
Netzfrequenz:	50 Hz
Erfassungswinkel:	180°
Maximaler Betriebsbereich:	12 m (wählbar)
Einschaltdauer des Lichts:	3 s ÷ 15 min
Genauigkeit der gemessenen Zeit:	je nach der Einstellung: für 10 s: ±3 s, für 15 min: ±2 min
Einstellbereich des Lichtsensors:	3 ÷ 2000 lux
Zulässige Belastung	Traditionelle Glühlampen: 1200 W FCL-Leuchtstoffröhren: 300 W LED-Glühlampen: 60 W
Stromverbrauch:	<0,5 W
Montagehöhe:	1,8 ÷ 2,5 m
Betriebstemperatur:	-20 ÷ +40 °C
Zulässige Feuchtigkeit:	< 93% RH
Abmessungen:	200 x 52 mm
Gewicht:	0,79 kg

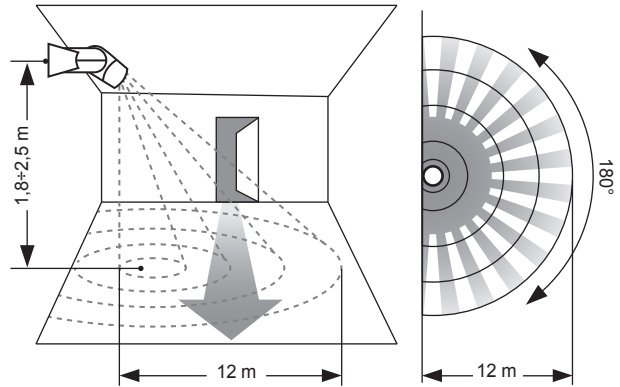
AUSSEHEN



ANMERKUNGEN

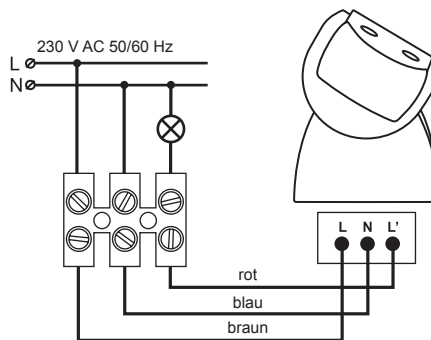


- Weil sich das Gerät zur Erfassung der Veränderungen in Bereich der Infrarot-Strahlung bedient, die durch thermische Veränderungen im überwachten Bereich ausgelöst werden, sollte das Gerät Folgendermaßen nicht montiert werden:
 - gegenüber den Objekten mit stark reflektierenden Oberflächen wie z.B. Spiegel,
 - in der Nähe von Wärmequellen wie Heizkörper, Schornsteine, Klimageräte, Hochleistungsbeleuchtung usw.,
 - in der Nähe von Objekten, die sich im Wind bewegen können, wie Vorhänge, hohe Pflanzen, Sträucher usw.
- Das Gerät sollte in einer Höhe von ca. 1,8+2,5 m montiert werden. Dann hat der überwachte Bereich einen Durchmesser von ca. 12 m.
- Die Erfassung der Bewegung in Richtung des Sensors ist viel schwächer. Der Sensor arbeitet entschieden besser, wenn die Erfassung durch eine parallel zum Sensor erfolgende Überschneidung der Infrarot-Linie stattfindet, wie die Skizze illustriert.

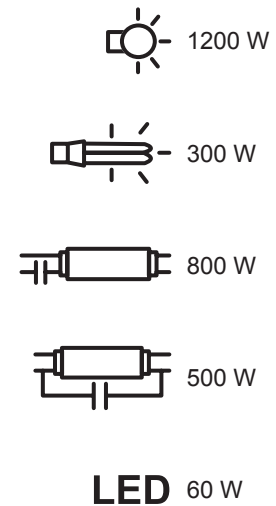


MONTAGE UND ANSCHLUSS

1. Die für die Installation des Gerätes vorgesehene Stelle wählen.
2. Den Speisekreis mit der Sicherung, dem LS-Schalter oder mit dem Isolationstrennschalter trennen, die jeweils an entsprechenden Kreis angeschlossen sind.
3. Mit entsprechender Vorrichtung den spannungsfreien Zustand an den Speiseleitungen überprüfen.
4. Das Gerät an der vorgesehenen Stelle montieren. Zu diesem Zwecke, den hinteren Teil des Sensors abbauen und die Anschlusskabel durch die Montageöffnungen hindurchführen. Als nächstes unter Verwendung der Montageverengungen die Montageplatte des Sensors an der Wand montieren.
5. Die Leitungen gemäß dem Schaltplan anschließen.
6. Die Einstellung und Regulierung des Sensors vornehmen. Zuerst die erforderliche Leuchtzeit der Leuchten mithilfe des Reglers „TIME“ wählen. Dann mit dem Regler „LUX“ die Intensitätsschwelle der Beleuchtung wählen, ab welcher der Sensor in Betrieb gesetzt wird. Während des Testens darauf achten, dass der Sensor mit nominalen Betriebsbedingungen versorgt ist oder die Einstellung des Sensors modifizieren.
7. Den Erfassungsbereich des Sensors wählen. Um ihn korrekt einzustellen, sollte man ihn in die entsprechende Richtung orientieren.
8. Netzspannung angeben. Das Gerät passt sich automatisch an die Betriebsbedingungen an. Nach ca. 30-40 Sekunden ist das Gerät betriebsbereit.



LEISTUNG



GARANTIESCHEIN

Der Hersteller erteilt auf ihre Produkte eine Garantie von 24 Monaten.

Stempel und Unterschrift des Händlers,
Verkaufsdatum

1. Die Firma ZAMEL Sp. z o.o. erteilt auf ihre Produkte eine Garantie von 24 Monaten.
2. Von der von ZAMEL Sp. z o.o. gewährten Garantie sind folgende Fälle ausgeschlossen:
 - a) mechanische Beschädigungen, die während des Transports, der Verladung / Entladung oder unter anderen Umständen entstanden sind,
 - b) Beschädigungen, die durch fehlerhafte Montage oder unsachgemäße Nutzung der Produkte der Firma ZAMEL Sp. Z o.o. entstanden sind,
 - c) Beschädigungen, die durch vom KÄUFER oder Dritten vorgenommene Umbauten des gekauften Produkts oder der für die korrekte Funktionsweise dieses Produkts benötigter Anlagen verursacht wurden,
 - d) Beschädigungen, die durch die Einwirkung höherer Gewalt oder andere schicksalhafte Ereignisse, für die ZAMEL Sp. z o.o. nicht zu vertreten sind, entstanden sind.
3. Der KÄUFER ist verpflichtet, sämtliche Garantieansprüche nach deren Feststellung dem Verkäufer oder der Firma ZAMEL Sp. z o.o. schriftlich zu melden.
4. ZAMEL SP. z o.o. verpflichtet sich, die Reklamationen nach den geltenden Vorschriften des polnischen Rechts zu überprüfen.
5. Die Firma ZAMEL Sp. z o.o. entscheidet über die Form der Reklamationsabwicklung, z. B. Tausch gegen mangelfreie Ware, Reparatur oder Erstattung des Kaufpreises.
6. Durch die Garantiehaftung werden die dem KÄUFER bei Mängeln des Produkts aus der Gewährleistungshaftung zustehenden Rechte weder ausgeschlossen, noch eingeschränkt oder ausgesetzt.