

### karta gwarancyjna

producent udziela 24 miesięcznej gwarancji

pieczęć i podpis sprzedawcy,  
data sprzedaży

1. ZAMEL Sp. z o.o. udziela 24 – miesięcznej gwarancji na sprzedawane towary.
2. Gwarancją ZAMEL Sp. z o.o. nie są objęte:
  - a) mechaniczne uszkodzenia powstałe w transporcie, załadunku / rozładunku lub innych okolicznościach,
  - b) uszkodzenia powstałe na skutek wadliwie wykonanego montażu lub eksploatacji wyrobów ZAMEL Sp. z o.o.,
  - c) uszkodzenia powstałe na skutek jakichkolwiek przeróbek dokonanych przez KUPUJĄCEGO lub osoby trzecie a odnoszących się do wyrobów będących przedmiotem sprzedaży lub urządzeń niezbędnych do prawidłowego funkcjonowania wyrobów będących przedmiotem sprzedaży,
  - d) uszkodzenia wynikające z działania siły wyższej lub innych zdarzeń losowych, za które ZAMEL Sp. z o.o. nie ponosi odpowiedzialności
  - e) źródła zasilania (baterie), będące na wyposażeniu urządzenia w momencie jego sprzedaży (jeśli występują).
3. Wszelkie roszczenia z tytułu gwarancji KUPUJĄCY zgłosi w punkcie zakupu lub firmie ZAMEL Sp. z o.o. na piśmie po ich stwierdzeniu.
4. ZAMEL Sp. z o.o. zobowiązuje się do rozpatrywania reklamacji zgodnie z obowiązującymi przepisami prawa polskiego.
5. Wybór formy załatwienia reklamacji, np. wymiana towaru na wolny od wad, naprawa lub zwrot pieniędzy należy do ZAMEL Sp. z o.o.
6. Terytorialny zasięg obowiązywania gwarancji: Rzeczpospolita Polska.
7. Gwarancja nie wyłącza, nie ogranicza ani nie zawiesza uprawnień KUPUJĄCEGO wynikających z przepisów o rękojmi za wady rzeczy sprzedanej.

# zameL

ZAMEL sp. z o.o.  
43-200 Pszczyna, ul. Zielona 27; tel.: (32) 210 46 65; fax: (32) 210 80 04  
e-mail: marketing@zamel.pl, www.zamel.com

## PRZEKAŹNIK BISTABILNY PBP-05

### Przeznaczony do sterowania oświetleniem lub dowolnym innym urządzeniem

- Bistabilne (dwustanowe) sterowanie oświetleniem lub dowolnym urządzeniem,
- współpraca z przyciskami podświetlanymi,
- możliwość sterowania z kilku miejsc,
- wyzwalanie układu z przewodu „L” lub „N”,
- kontrolka załączenia odbiornika – dioda LED czerwona,
- dwa niezależne przełączniki wyjściowe NO (styki napięciowe – potencjał fazy „L” na wyjściu) o obciążalności 5 A,
- temperatura pracy: od -10°C do +55°C,
- wymiary: 47,5 x 47,5 x 20 mm,
- montaż w puszkach instalacyjnych Ø 60 mm.

230 V AC; 50 Hz; 1,3 W; IP20



*Nie wyrzucać tego urządzenia do śmieтника razem z innymi odpadami! Aby uniknąć szkodliwego wpływu na środowisko naturalne i zdrowie ludzi, zużyte urządzenie należy składować w miejscach do tego przeznaczonych. Elektrośmieci pochodzące z gospodarstwa domowego można oddać bezpłatnie i w dowolnej ilości do utworzonego w tym celu punktu zbierania, a także do sklepu przy okazji dokonywania zakupu nowego sprzętu.*

Wyprodukowano w Polsce



Deklaracja zgodności znajduje się na stronie internetowej  
[www.zamel.com](http://www.zamel.com)



# zameL

230 V AC

# exta

## PRZEKAŹNIK BISTABILNY

### PBP-05

Stopień ochrony IP20

Bistabilne (dwustanowe) sterowanie oświetleniem

[www.zamel.com](http://www.zamel.com)

## OPIS

Przełącznik bistabilny PBP-05 służy do sterowania oświetleniem lub dowolnym innym urządzeniem za pomocą równoległe podłączonych przycisków monostabilnych. Urządzenie posiada dwa niezależne kanały o obciążalności 5A. Przełącznik pozwala na sterowanie poprzez podanie potencjału fazy L lub przewodu neutralnego N na jedno z dwóch wejść. Konstrukcja wejścia wyzwalamy umożliwiają współpracę z przyciskami podświetlanymi (również z podświetleniem LED). Przełączniki wyjściowe przystosowane są do pracy z obciążeniem w postaci nowoczesnych źródeł LED. Urządzenie przystosowane jest do montażu w puszcze instalacyjnej Ø 60 (najlepiej pogłębianej lub kieszeniowej).

## DANE TECHNICZNE

Zaciski zasilania: L, N

Znamionowe napięcie zasilania: 230 V AC

Tolerancja napięcia zasilania:  $-15 \pm +10 \%$

Częstotliwość znamionowa: 50 Hz

Znamionowy pobór prądu: czuwanie: 6 mA, praca: 10 mA / 14 mA

Kontrolka załączenia odbiornika: dioda LED czerwona

Zaciski wejściowe: IN1, IN2

Prąd sterujący układu wyzwalamy: 0,5 mA

Współpraca z przyciskami podświetlanymi: tak

Liczba trybów pracy: 2

Parametry przełącznika: 2NO 5 A / 250 V AC AC1 1250 VA (styki napięciowe)

Obciążalność: 750 W, 250 W, 60 W, 200 W, 150 W

Liczba zacisków przyłączeniowych: 6

Przekrój przewodów przyłączeniowych:  $0,2 + 2,5 \text{ mm}^2$

Temperatura pracy:  $-10 \pm +55 \text{ }^\circ\text{C}$

Pozycja pracy: dowolna

Mocowanie obudowy: do puszki Ø 60 (pogłębianej)

Stopień ochrony obudowy: IP20

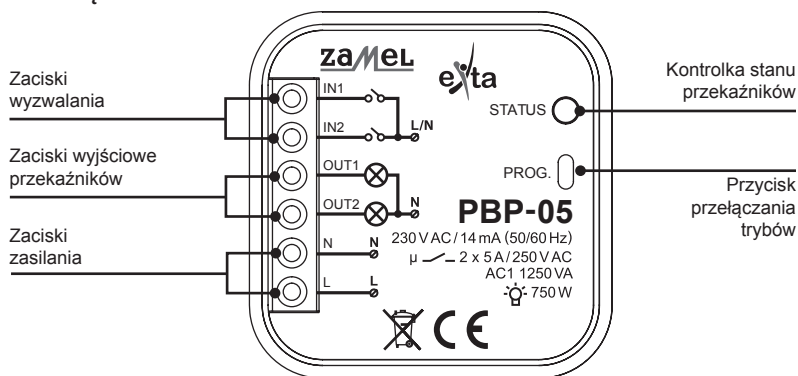
Kategoria przepięciowa: II

Stopień zanieczyszczenia: 2

Wymiary: 47,5 x 47,5 x 20 mm

Waga: 0,043 kg

## WYGLĄD



## MONTAŻ, DZIAŁANIE

1. Rozłączyć obwód zasilania bezpiecznikiem, wyłącznikiem nadmiarowoprądowym lub rozłącznikiem izolacyjnym przyłączonymi do odpowiedniego obwodu.
2. **Sprawdzić odpowiednim przyrządem stan beznapięciowy na przewodach zasilających.**
3. Zamontować urządzenie PBP-05 w puszcze Ø 60.
4. Podłączyć przewody zgodnie ze schematem podłączenia.
5. Załączyć obwód zasilania.
6. Naciskając kilkakrotnie przyciski podłączone do wejść wyzwalamy IN1, IN2 sprawdzić poprawność działania przełącznika.

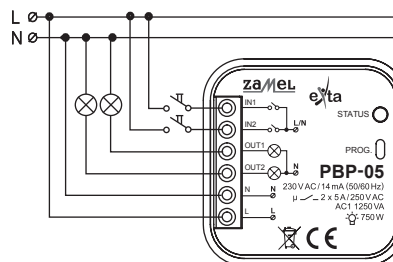
Urządzenie po podaniu napięcia zasilającego jest gotowe do pracy. Poprawność działania przełączników można sprawdzić naciskając kilkakrotnie przyciski podłączone do wejść wyzwalamy (IN1, IN2). Układ powinien załączać i wyłączać obciążenie podłączone do jego zacisków wyjściowych (OUT1, OUT2). Przyciski można łączyć równoległe dając możliwość sterowania oświetleniem z kilku miejsc. Przyciski te mogą być wykonane w wersji z podświetleniem.

Urządzenie może pracować w jednym z dwóch trybów:

- a) bez pamięci stanu – po podaniu napięcia zasilającego przełączniki pozostają w stanie wyłączenia,
- b) z pamięcią stanu – po podaniu napięcia zasilającego przełączniki powracają do stanu jaki występował na nich przed zanikiem zasilania.

Przełączanie pomiędzy powyższymi trybami odbywa się przez przytrzymanie na 5 sekund przycisku PROG. Zmiana trybu pracy na przeciwny sygnalizowana jest poprzez pulsowanie diody STATUS (3 razy po zmianie na tryb „z pamięcią stanu” oraz 2 razy po zmianie na tryb „bez pamięci stanu”).

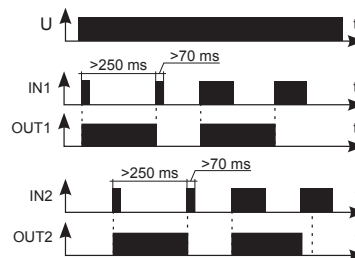
## PODŁĄCZENIE



**UWAGA**

Urządzenie należy podłączyć do sieci jednofazowej zgodnie z obowiązującymi normami. Sposób podłączenia określono w niniejszej instrukcji. Czynności związane z instalacją, podłączeniem i regulacją powinny być wykonywane przez wykwalifikowanych elektryków, którzy zapoznali się z instrukcją obsługi i funkcjami urządzenia. Demontaż obudowy powoduje utratę gwarancji oraz stwarza niebezpieczeństwo porażenia prądem. Przed rozpoczęciem instalacji należy upewnić się czy na przewodach przyłączeniowych nie występuje napięcie. Do instalacji należy użyć wkrętaka krzyżowego o średnicy 3,5 mm. Na poprawne działanie ma wpływ sposób transportu, magazynowania i użytkowania urządzenia. Instalacja urządzenia jest niewskazana w następujących przypadkach: brak elementów składowych, uszkodzenie urządzenia lub jego deformacje. W przypadku nieprawidłowego funkcjonowania należy zwrócić się do producenta.

## PRZEBIEGI CZASOWE



## RODZINA PRODUKTU

Przełącznik bistabilny PBP-05 należy do rodziny produktu PBP.

## PBP - xx

Wersja urządzenia:  
01 - podstawowa  
02 - rozszerzona o funkcję SET, RESET oraz pamięć stanu  
03 - z funkcją ograniczenia czasowego  
04 - beznapięciowa / przełącznikowa  
05 - z dwoma niezależnymi wejściami / wyjściami oraz pamięcią stanu

Symbol urządzenia