



ZAMEL sp. z o.o.



ul. Zielona 27, 43-200 Pszczyna, Poland
 Tel. +48 (32) 210 46 65, Fax +48 (32) 210 80 04
www.zamel.com, e-mail: marketing@zamel.pl

OPIS

Ogranicznik mocy PMH-01 służy do automatycznego wyłączenia zasilania w nadzorowanym obwodzie w sytuacji przekroczenia ustawionej wartości mocy pobieranej przez odbiorniki. Wartość mocy może być płynnie regulowana w zakresie od 0,2 do 2 kW za pomocą potencjometru. Kolejne cykle pomiaru mocy w przypadku wyłączenia odbiorników realizowane są co ok. 40 s. Hermetyczna obudowa zapewnia bezpieczne funkcjonowanie urządzenia w niekorzystnych warunkach (IP65).

CECHY

- Zabezpieczenie przed przekroczeniem nastawionego poziomu mocy,
- zabezpieczenie przed przeciążeniem instalacji elektrycznej,
- płynna regulacja progu mocy,
- szeroki zakres regulacji mocy,
- odporność na krótkotrwałe przekroczenie ustalonego poziomu mocy,
- hermetyczna obudowa.

DANE TECHNICZNE

PMH-01	
Zaciski zasilania:	L (czarny), N (niebieski)
Znamionowe napięcie zasilania:	230 V~
Tolerancja napięcia zasilania:	-15 ÷ +10 %
Częstotliwość znamionowa:	50 / 60 Hz
Znamionowy pobór prądu:	35 mA
Nastawa progów mocy:	0,2 ÷ 2 kW (potencjometr obrotowy)
Opóźnienie wyłączenia:	ok. 2 s
Okres pomiędzy kolejnymi pomiarami:	maks. 40 s
Parametry styków przekaźnika:	1NO 16 A / 250 V AC1 4000 VA
Liczba przewodów przyłączeniowych:	3
Przekrój przewodów przyłączeniowych:	3x 0,75 mm ²
Długość przewodu przyłączeniowego:	0,5 m
Temperatura pracy:	-20 ÷ +60 °C
Pozycja pracy:	pionowo, kablem w dół
Mocowanie obudowy:	2x kołek rozporowy 5x(3x30)
Stopień ochrony obudowy:	IP65 (PN-EN 60529)
Klasa ochronności:	II
Kategoria przepięciowa:	II
Stopień zanieczyszczenia:	2
Napięcie udarowe:	2 kV (PN-EN 61000-4-5)
Wymiary:	69 x 56 x 27 mm
Waga:	0,12 kg
Zgodność z normami:	PN-EN 60730-1, PN-EN 60730-2-1, PN-EN 61000-4-2,3,4,5,6,11



UWAGA

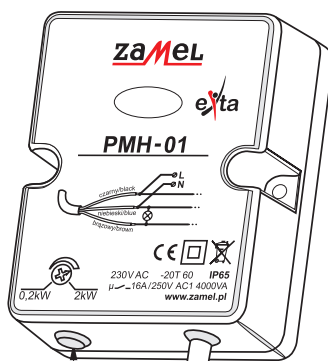
Urządzenie należy podłączyć do sieci jednofazowej zgodnie z obowiązującymi normami. Sposób podłączenia określono w niniejszej instrukcji. Czynności związane z:

instalacją, podłączeniem i regulacją powinny być wykonywane przez wykwalifikowanych elektryków, którzy zapoznali się z instrukcją obsługi i funkcjami urządzenia. Demontaż obudowy powoduje utratę gwarancji oraz stwarza niebezpieczeństwo porażenia prądem. Przed rozpoczęciem instalacji należy upewnić się czy na przewodach przyłączeniowych nie występuje napięcie. Do instalacji należy użyć wkrętaka krzyżowego o średnicy do 3,5 mm. Na poprawne działanie ma wpływ sposób transportu, magazynowania i użytkowania urządzenia. Instalacja urządzenia jest niewskazana w następujących przypadkach: brak elementów składowych, uszkodzenie urządzenia lub jego deformacje. W przypadku nieprawidłowego funkcjonowania należy zwrócić się do producenta.



Symbol oznaczający selektywne zbieranie sprzętu elektrycznego i elektronicznego.
 Zakaz umieszczania użytego sprzętu z innymi odpadami.

WYGLĄD



- czarny ← Przewód zasilania (L)
- niebieski ← Przewód zasilania (N)
- brązowy ← Przewód odbiornika (L')

Nastawa progów mocy



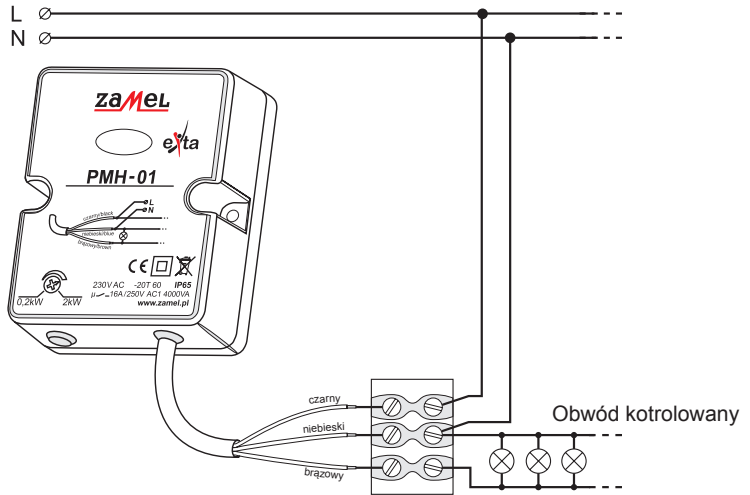
MONTAŻ, DZIAŁANIE

1. Rozłączyć obwód zasilania.
2. Sprawdzić odpowiednim przyrządem stan beznapięciowy na przewodach zasilających.
3. Przymocować urządzenie **PMH-01** do podłoża przy pomocy wkrętów.

UWAGA! Zabrania się rozwiercania otworów montażowych w obudowie! Grozi to utratą hermetyczności obudowy, a tym samym utratą gwarancji!

4. Podłączyć przewody **PMH-01** do hermetycznej puski rozdzielczej zgodnie ze schematem podłączenia.
5. Załączyć obwód zasilania.
6. Wyjąć gumową zaślepkę zastępującą potencjometr nastawy progu załączenia.
7. Nastawić żądany poziom mocy wyłączenia obciążenia.
8. Włożyć gumową zaślepkę zastępującą potencjometr.

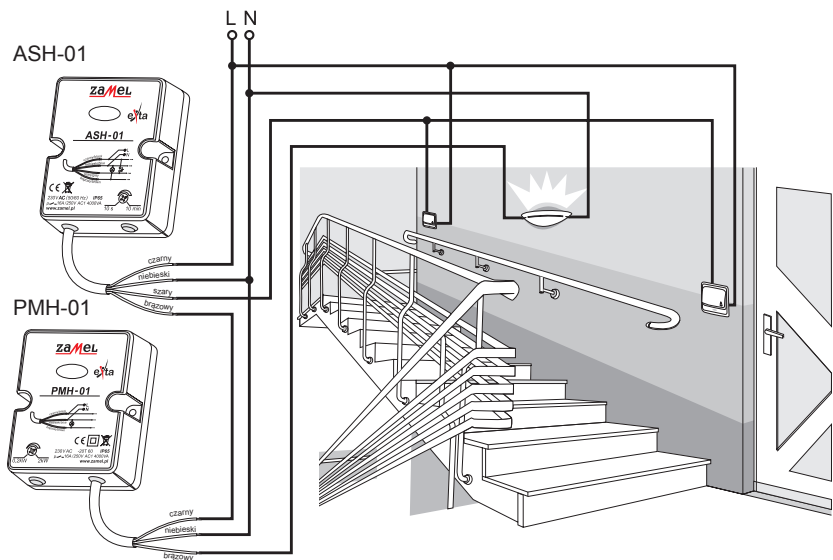
PODŁĄCZENIE



DZIAŁANIE

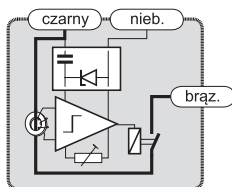
Układ kontroluje wartość mocy pobieranej przez odbiorniki w nadzorowanym obwodzie. Gdy sumaryczna moc pobierana przez odbiorniki w obwodzie pomiarowym jest mniejsza od nastawionej wartości, odbiorniki te zasilane są napięciem znamionowym. W sytuacji, gdy wartość mocy pobierana przez nadzorowany obwód przekroczy nastawioną wartość, obwód ten zostanie odcięty od zasilania (wyłączenie odbiorników). Kolejne zasilanie obwodu, dokonane w celu pomiaru pobieranej mocy, zostanie przeprowadzone po 40 s. Po dokonaniu pomiaru układ „podejmie decyzję” o tym, czy obwód ma zostać załączony, czy należy go rozłączyć. Dokładną nastawę żądanego progu mocy należy wykonać po około czterdziestu minutach pracy układu.

ZASTOSOWANIE

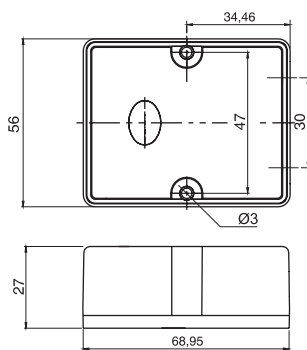


Układ ogranicznika mocy współpracuje z automatem schodowym tworząc system sterowania oświetleniem na klatce schodowej z ograniczeniem poboru mocy. Po określeniu poboru mocy w układzie i ustawieniu odpowiedniej wartości na ograniczniku mocy, układ zabezpiecza np. przed nielegalnym podłączeniem do obwodu oświetlenia dodatkowych odbiorników. Gdy pobierana moc wzrośnie powyżej nastawionej wartości ogranicznik mocy wyłączy nadzorowany obwód i będzie sprawdzał co ok. 40 s poziom mocy.

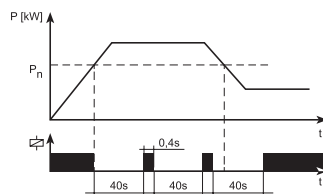
SCHEMAT WEWNĘTRZNY



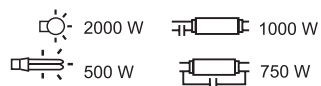
WYMIARY OBUDOWY



PRZEBIEGI CZASOWE



OBCIĄŻALNOŚĆ



RODZINA PRODUKTU

Ogranicznik mocy **PMH-01** należy do rodziny ograniczników mocy **Pxx**.

PMx - 01

Wersja urządzenia

Rodzaj obudowy:
M - jednomodułowa
H - hermetyczna

Symbol urządzenia