



ZAMEL Sp. z o.o.

ul. Zielona 27, 43-200 Pszczyna, Poland
 Tel. +48 (32) 210 46 65, Fax +48 (32) 210 80 04
 www.zamelcet.com, e-mail: marketing@zamel.pl

OPIS

Regulator temperatury RTM-02 służy do sterowania odbiornikami (np. grzejniki, ogrzewanie podłogowe) w zależności od temperatury panującej w otoczeniu zewnętrznego czujnika NTC. Urządzenie posiada możliwość regulacji temperatury zadanej za pomocą potencjometru znajdującego się na panelu przednim w zakresie $-10\text{ }^{\circ}\text{C} \div +40\text{ }^{\circ}\text{C}$. Do poprawnej pracy urządzenie wymaga podłączenia zewnętrznego sondy NTC-03. Sonda nie występuje w komplecie z regulatorem i należy nabyć ją oddzielnie. Przewód sondy ma 3 m długości i można go przedłużyć do 50 m przewodem o przekroju $0,2 \div 2,50\text{ mm}^2$. Sond nie można łączyć.

CECHY

- Regulacja temperatury w zakresie $-10\text{ }^{\circ}\text{C} \div +40\text{ }^{\circ}\text{C}$,
- zewnętrzna sonda NTC,
- kontrolka podłączenia czujnika,
- kontrolka stanu przekaźnika,
- sterowanie odbiornikami w zależności od temperatury,
- obudowa jednomodułowa,
- montaż na szynie TH 35,
- wyjście przekaźnikowe o maksymalnej obciążalności 16 A.



UWAGA

Urządzenie należy podłączyć do sieci jednofazowej zgodnie z obowiązującymi normami. Sposób podłączenia określono w niniejszej instrukcji. Czynności związane z: instalacją, podłączeniem i regulacją powinny być wykonywane przez wykwalifikowanych elektryków, którzy zapoznali się z instrukcją obsługi i funkcjami urządzenia. Demontaż obudowy powoduje utratę gwarancji oraz stwarza niebezpieczeństwo porażenia prądem. Przed rozpoczęciem instalacji należy upewnić się czy na przewodach przyłączeniowych nie występuje napięcie. Do instalacji należy użyć wkrętaka krzyżowego o średnicy do 3,5 mm. Na poprawne działanie ma wpływ sposób transportu, magazynowania i użytkowania urządzenia. Instalacja urządzenia jest niewskazana w następujących przypadkach: brak elementów składowych, uszkodzenie urządzenia lub jego deformacje. W przypadku nieprawidłowego funkcjonowania należy zwrócić się do producenta.



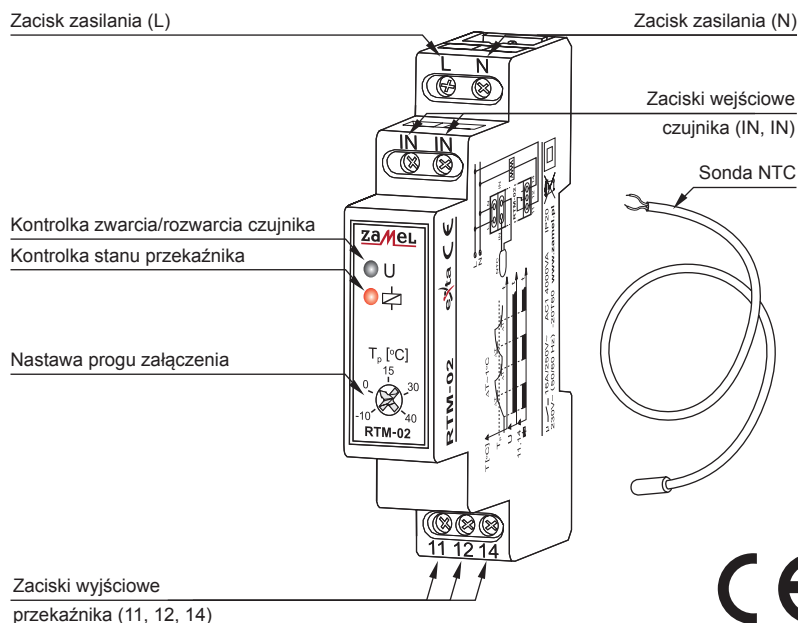
Symbol oznaczający selektywne zbieranie sprzętu elektrycznego i elektronicznego.
 Zakaz umieszczania zużytego sprzętu z innymi odpadami.

DANE TECHNICZNE

RTM-02

Zaciski zasilania:	L, N
Znamionowe napięcie zasilania:	230 V~
Tolerancja napięcia zasilania:	$-15 \div +10\%$
Częstotliwość znamionowa:	50 / 60 Hz
Znamionowy pobór prądu:	33 mA
Kontrolka napięcia zasilania:	dioda LED zielona
Zaciski czujnika NTC:	IN, IN
Zakres nastawy temperatury:	$-10 \div +40\text{ }^{\circ}\text{C}$
Histereza:	$\pm 1\text{ }^{\circ}\text{C}$
Zaciski przekaźnika:	11, 12, 14
Kontrolka włączenia odbiornika:	dioda LED czerwona
Parametry styków przekaźnika:	16A NO/NC 4000 VA AC1
Liczba zacisków przyłączeniowych:	7
Przekrój przewodów przyłączeniowych:	$0,2 \div 2,50\text{ mm}^2$
Temperatura pracy:	$-20 \div 60\text{ }^{\circ}\text{C}$
Pozycja pracy:	dowolna
Mocowanie obudowy:	szyna TH 35 (wg PN-EN 60715)
Stopień ochrony obudowy:	IP20 (PN-EN 60529)
Klasa ochronności:	II
Kategoria przepięciowa:	II
Stopień zanieczyszczenia:	2
Wymiary:	jednomodułowa (17,5 mm) 90x17,5x66 mm
Waga:	0,08 kg
Zgodność z normami:	PN-EN 60730-1, PN-EN 60730-2-9 PN-EN 61000-4-2,3,4,5,6,11

WYGLĄD



MONTAŻ, DZIAŁANIE

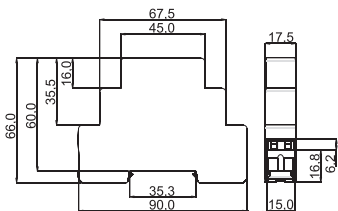
1. Rozłączyć obwód zasilania bezpiecznikiem, wyłącznikiem nadmiaroprądowym lub rozłącznikiem izolacyjnym przyłączonymi do odpowiedniego obwodu.
2. Sprawdzić odpowiednim przyrządem stan beznapięciowy na przewodach zasilających.
3. Zamontować urządzenie RTM-02 w rozdzielni na szynie TH 35.
4. Podłączyć przewody pod zaciski zgodnie ze schematem podłączenia.
5. Załączyć obwód zasilania.

Urządzenie po poprawnym zamontowaniu i podłączeniu jest gotowe do pracy. Układ kontroluje temperaturę panującą w okolicach zewnętrznego czujnika NTC. Gdy temperatura spadnie poniżej temperatury $T_p - \Delta T$ układ włączy przełącznik wyjściowy (zwarte styki 11-14) oraz podłączone do niego obciążenie (np. grzejnik). Grzejnik będzie włączony do momentu gdy temperatura wyniesie $T_p + \Delta T$. Histereza temperatury $\Delta T \sim 1^\circ\text{C}$ ma na celu wyeliminowanie zbyt częstego przełączania przełącznika na granicy przełączenia.

Sygnalizacja podłączenia czujnika NTC:

- wejście czujnika rozwarłe - zielona dioda miga 1 raz na sekundę,
- wejście czujnika zwarte - zielona dioda miga 3 razy na sekundę,
- czujnik podłączony prawidłowo - zielona dioda świeci ciągle.

WYMIARY OBUDOWY



RODZINA PRODUKTU

Regulator temperatury RTM-02 należy do rodziny produktów RTM.

RTM - xx

Wersja urządzenia:
 01 - podstawowa
 02 - rozszerzona
 20 - z wyświetlaczem LCD
 30 - z wyświetlaczem LCD rozszerzona

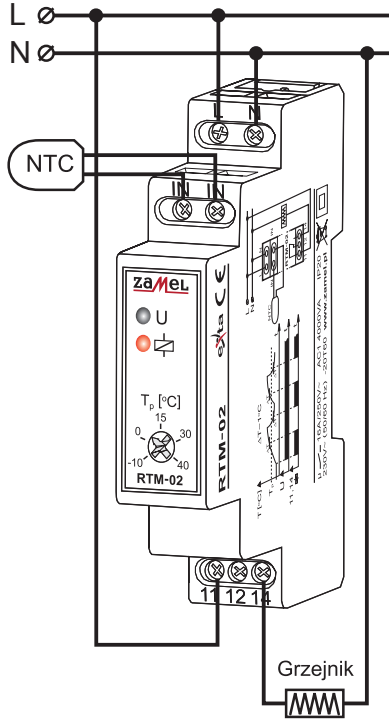
Symbol urządzenia

KARTA GWARANCYJNA

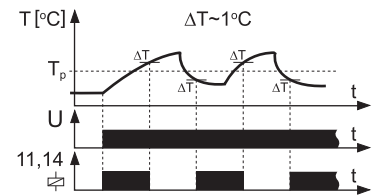
Producent udziela 24 miesięcznej gwarancji

Pieczęć i podpis sprzedawcy, data sprzedaży

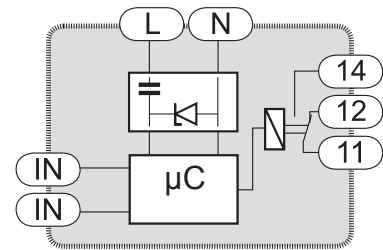
PODŁĄCZENIE



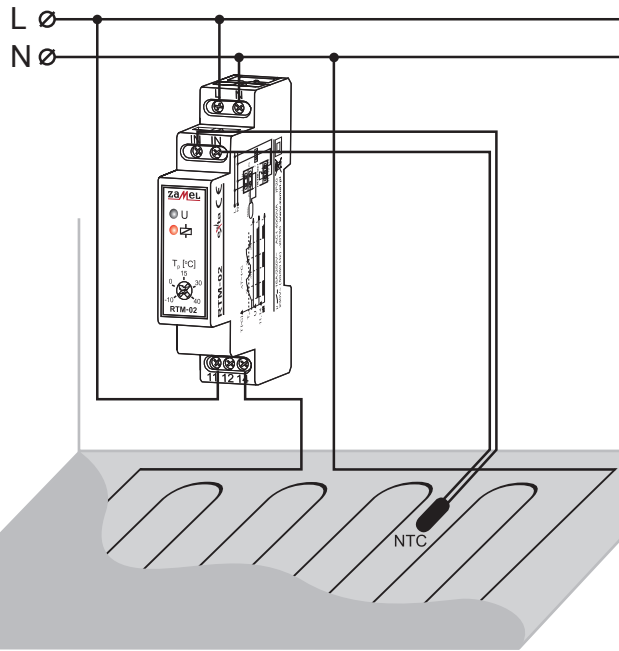
PRZEBIEGI CZASOWE



SCHEMAT WEWNĘTRZNY



ZASTOSOWANIE



Układ sterowania ogrzewaniem podłogowym.

1. ZAMEL Sp. z o.o. udziela 24 - miesięcznej gwarancji na sprzedawane towary.
2. Gwarancją ZAMEL Sp. z o.o. nie są objęte:
 - a) mechaniczne uszkodzenia powstałe w transporcie, załadunku / rozładunku lub innych okolicznościach,
 - b) uszkodzenia powstałe na skutek wadliwie wykonanego montażu lub eksploatacji wyrobów ZAMEL Sp. z o.o.,
 - c) uszkodzenia powstałe na skutek jakichkolwiek przeróbek dokonanych przez KUPUJĄCEGO lub osoby trzecie a odnoszących się do wyrobów będących przedmiotem sprzedaży lub urządzeń niezbędnych do prawidłowego funkcjonowania wyrobów będących przedmiotem sprzedaży,
 - d) uszkodzenia wynikające z działania siły wyższej lub innych zdarzeń losowych, za które ZAMEL Sp. z o.o. nie ponosi odpowiedzialności.
3. Wszelkie roszczenia z tytułu gwarancji KUPUJĄCY zgłosi w punkcie zakupu lub firmie ZAMEL Sp. z o.o. na piśmie po ich stwierdzeniu.
4. ZAMEL Sp. z o.o. zobowiązuje się do rozpatrywania reklamacji zgodnie z obowiązującymi przepisami prawa polskiego.
5. Wybór formy załatwienia reklamacji, np. wymiana towaru na wolny od wad, naprawa lub zwrot pieniędzy zależy do ZAMEL Sp. z o.o.
6. Terytorialny zasięg obowiązywania gwarancji: Rzeczpospolita Polska.
7. Gwarancja nie wyłącza, nie ogranicza, ani nie zawieszka uprawnień KUPUJĄCEGO wynikających z niezgodności towaru z umową.