



ZAMEL Sp. z o.o.

ul. Zielona 27, 43-200 Pszczyna, Poland
tel. +48 (32) 210 46 65, fax +48 (32) 210 80 04
www.zamel.com, e-mail: marketing@zamel.pl



OPIS

Separator wejść SEM-01 służy do rozdzielenia sygnałów sterujących na dane grupy układów, blokując jednocześnie dostęp tych sygnałów do innych układów. Separator jest wykorzystywany przy budowie systemów sterowania z wykorzystaniem aparatury budynkowej serii eXta. Przy pomocy tego układu możemy uzależniać wpływ sygnałów sterujących doprowadzonych do wejść wyzwalających układ od potrzeb użytkownika. Separator przepuszcza sygnał w jedną stronę, natomiast blokuje przejście sygnału w stronę przeciwną. W jednej obudowie mieszczą się 4 niezależne elementy separujące, które mogą być wykorzystane w tworzonej systemie sterowania.

CECHY

- Rozdział sygnałów sterujących,
- wykorzystanie przy budowie systemu sterowania,
- cztery niezależne elementy separujące,
- obudowa jednomodułowa,
- montaż na szynie TH 35.



Urządzenie należy podłączyć do sieci jednofazowej zgodnie z obowiązującymi normami. Sposób podłączenia określono w niniejszej instrukcji. Czynnności związane z: instalacją, podłączeniem i regulacją powinny być wykonywane przez wykwalifikowanych elektryków, którzy zapoznali się z instrukcją obsługi i funkcjami urządzenia. Demontaż obudowy powoduje utratę gwarancji oraz stwarza niebezpieczeństwo porażenia prądem. Przed rozpoczęciem instalacji należy upewnić się czy na przewodach przyłączeniowych nie występuje napięcie. Do instalacji należy użyć wkrętaka krzyżowego o średnicy do 3,5 mm. Na poprawne działanie ma wpływ sposób transportu, magazynowania i użytkowania urządzenia. Instalacja urządzenia jest niewskazana w następujących przypadkach: brak elementów składowych, uszkodzenie urządzenia lub jego deformacje. W przypadku nieprawidłowego funkcjonowania należy zwrócić się do producenta.



Nie wyrzucać tego urządzenia do śmietnika razem z innymi odpadami! Aby uniknąć szkodliwego wpływu na środowisko naturalne i zdrowie ludzi, zużyte urządzenie należy składować w miejscach do tego przeznaczonych. Elektrośmieci pochodzące z gospodarstwa domowego można oddać bezpłatnie i w dowolnej ilości do utworzonego w tym celu punktu zbierania, a także do sklepu przy okazji dokonywania zakupu nowego sprzętu.

DANE TECHNICZNE

SEM-01	
Maksymalne napięcie pracy:	300 V~
Liczba separatorów w obudowie:	4
Dopuszczalny prąd separatora:	1 A
Maksymalny spadek napięcia na separatorze:	1 V
Liczba zacisków przyłączeniowych:	8
Przekrój przewodów przyłączeniowych:	0,2 ÷ 2,50 mm ²
Temperatura pracy:	-20 ÷ +45 °C
Pozycja pracy:	dowolna
Mocowanie obudowy:	szyna TH 35
Stopień ochrony obudowy:	IP20
Klasa ochronności:	II
Kategoria przepięciowa:	II
Stopień zanieczyszczenia:	2
Wymiary:	jednomodułowa (17,5 mm) 90x17,5x66 mm
Waga:	0,047 kg

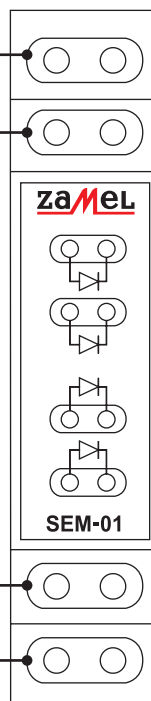
WYGLĄD

Wyprowadzenia separatora 1

Wyprowadzenia separatora 2

Wyprowadzenia separatora 3

Wyprowadzenia separatora 4



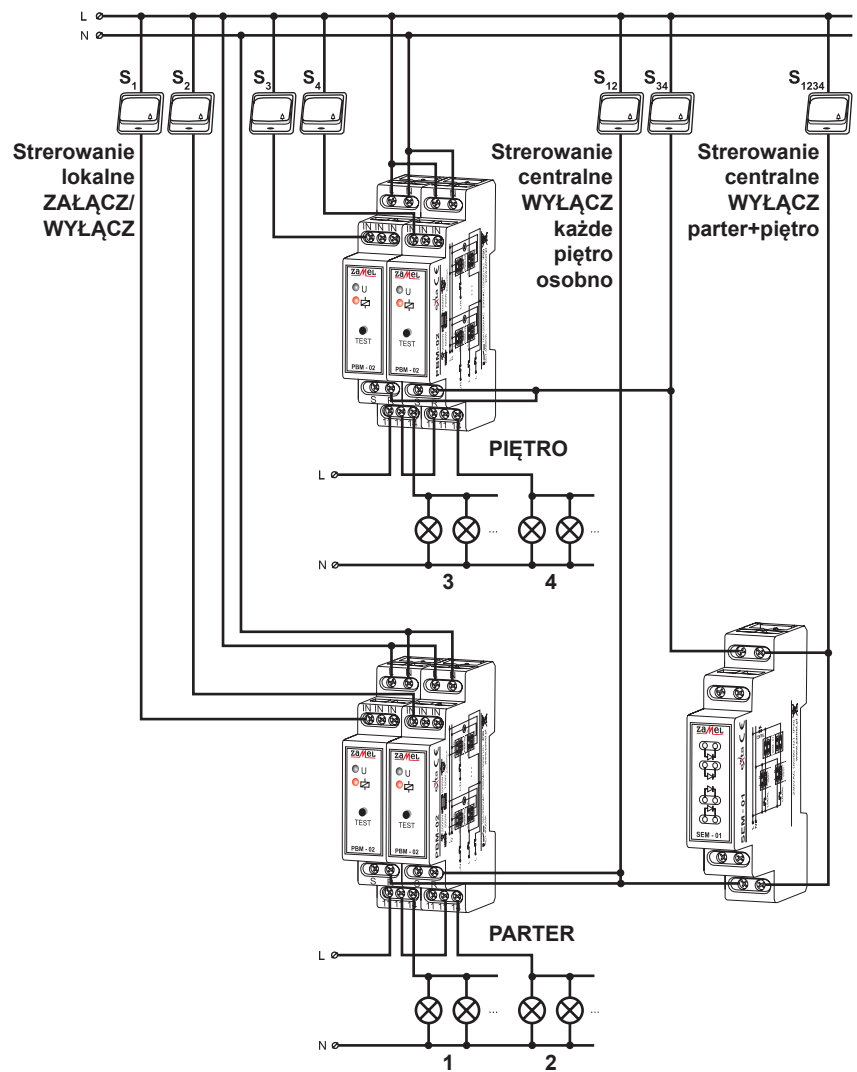
MONTAŻ

1. Rozłączyć obwód zasilania bezpiecznikiem, wyłącznikiem nadmiaroprądowym lub rozłącznikiem izolacyjnym przyłączonymi do odpowiedniego obwodu.
2. Sprawdzić odpowiednim przyrządem stan beznapięciowy na przewodach zasilających.
3. Zamontować urządzenie SEM-01 w rozdzielni na szynie TH-35.
4. Podłączyć przewody pod zaciski zgodnie z przyjętym systemem sterowania i współpracy z innymi produktami serii eXta.
5. Załączyć obwód zasilania.

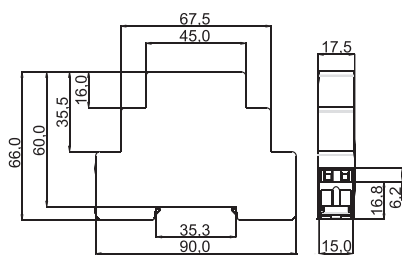
DZIAŁANIE

Schemat przedstawia układ sterowania oświetleniem na parterze i piętrze w budynku mieszkalnym. Zastosowano tutaj cztery urządzenia PBM-02 do sterowania czterema obwodami oświetlenia. Zwiększając liczbę przekaźników PBM-02 możemy zwiększyć ilość obwodów oświetleniowych. Łączniki jednobiegunowe dzwonekowe S_1, S_2, S_3, S_4 podłączone do wejść IN przekaźników bistabilnych spełniają funkcję ZAŁĄCZ/WYŁĄCZ poszczególnych obwodów oświetleniowych. Łączniki S_{12}, S_{34} poprzez podłączenie do wejść R (reset) przekaźników, spełniają funkcję sterowania WYŁĄCZ, co umożliwia zgłoszenie wszystkich świateł na poszczególnych piętrach: S_{12} - parter, S_{34} - piętro. Łącznik S_{1234} podłączony do wejścia R wszystkich przekaźników PBM-02, jest elementem sterowania centralnego WYŁĄCZ, co pozwala na wyłączenie oświetlenia w całym budynku. Podłączenie S_{1234} poprzez separator SEM-01 pozwala uniezależnić sygnały sterujące.

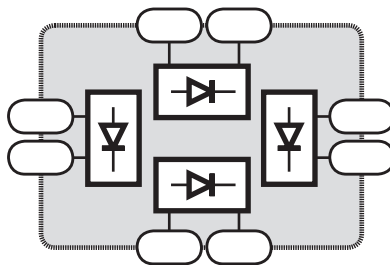
PODŁĄCZENIE



WYMIARY OBUDOWY



SCHEMAT WĘWĘTRZNY



WSPÓŁPRACA

Separator sygnału SEM-01 ma praktyczne zastosowanie przy współpracy z układami z serii eXta wyposażonymi w wewnętrzny układ wyzwania. Do układów tych zaliczyć możemy: ASM-02, ASM-10, PCM-04, PCM-10, PBM-01, PBM-02, SRM-10, DIM-10. W stworzonym systemie sterowania separator SEM-01 ma za zadanie odpowiednią filtrację sygnałów sterujących doprowadzając je lub odcinając od odpowiednich układów.

KARTA GWARANCYJNA

Producent udziela 24 miesięcznej gwarancji

Pieczęć i podpis sprzedawcy, data sprzedaży

1. ZAMEL Sp. z o.o. udziela 24- miesięcznej gwarancji na sprzedawane towary.
2. Gwarancją ZAMEL Sp. z o.o. nie są objęte:
 - a) mechaniczne uszkodzenia powstałe w transporcie, załadunku / rozładunku lub innych okolicznościach,
 - b) uszkodzenia powstałe na skutek wadliwie wykonanego montażu lub eksploatacji wyrobów ZAMEL Sp. z o.o.,
 - c) uszkodzenia powstałe na skutek jakichkolwiek przeróbek dokonanych przez KUPUJĄCEGO lub osoby trzecie a odnoszących się do wyrobów będących przedmiotem sprzedaży lub urządzeń niezbędnych do prawidłowego funkcjonowania wyrobów będących przedmiotem sprzedaży,
 - d) uszkodzenia wynikające z działania siły wyższej lub innych zdarzeń losowych, za które ZAMEL Sp. z o.o. nie ponosi odpowiedzialności.
3. Wszelkie roszczenia z tytułu gwarancji KUPUJĄCY zgłosi w punkcie zakupu lub firmie ZAMEL Sp. z o.o. na piśmie po ich stwierdzeniu.
4. ZAMEL Sp. z o.o. zobowiązuje się do rozpatrywania reklamacji zgodnie z obowiązującymi przepisami prawa polskiego.
5. Wybór formy załatwienia reklamacji, np. wymiana towaru na wolny od wad, naprawa lub zwrot pieniędzy należy do ZAMEL Sp. z o.o.
6. Gwarancja nie wyłącza, nie ogranicza ani nie zawiesza uprawnień KUPUJĄCEGO wynikających z przepisów o rękojmi za wady rzeczy sprzedanej.