



ZAMEL Sp. z o.o.



ul. Zielona 27, 43-200 Pszczyna, Poland
Tel. +48 (32) 210 46 65, Fax +48 (32) 210 80 04
www.zamel.com, e-mail: marketing@zamel.pl

OPIS

Wyłącznik zmierzchowy WZS-01 służy do sterowania urządzeniami oświetleniowymi lub innymi odbiornikami w zależności od natężenia oświetlenia. Układ załącza oświetlenie o zmierzchu i wyłącza o świcie. Próg załączenia może być płynnie nastawiony przez użytkownika i nie wymaga otwierania obudowy. Układ jest odporny na krótkotrwałe zmiany natężenia oświetlenia, co gwarantuje niezawodność pracy. Układ posiada wewnętrzny czujnik natężenia oświetlenia.

CECHY

- Sterowanie odbiornikami w zależności od natężenia oświetlenia,
- płynna regulacja progu załączenia,
- szeroki zakres nastaw progu załączenia (od 0 do 200 lx),
- wewnętrzny czujnik oświetlenia,
- odporność na krótkotrwałe zmiany natężenia oświetlenia,
- histereza progu przełączenia,
- obudowa hermetyczna IP54,
- wyjście przekaźnikowe - napięciowe o maksymalnej obciążalności 16 A.

DANE TECHNICZNE

| WZS-01 | |
|--------------------------------------|--|
| Zaciski zasilania: | L, N |
| Znamionowe napięcie zasilania: | 230 V AC |
| Tolerancja napięcia zasilania: | -15 ÷ +10 % |
| Częstotliwość znamionowa: | 50 / 60 Hz |
| Znamionowy pobór prądu: | 24 mA |
| Zaciski zasilania odbiornika: | P, N |
| Zakres nastaw progu załączenia: | 0 ÷ 200 lx (potencjometr obrotowy) |
| Czujnik oświetlenia: | wewnętrzny |
| Parametry styków przekaźnika: | 1NO-16 A /250 V AC1 4000 VA (styk napięciowy) |
| Liczba zacisków przyłączeniowych: | 4 |
| Przekrój przewodów przyłączeniowych: | 0,2 ÷ 2,50 mm ² |
| Temperatura pracy: | -20 ÷ +45 °C |
| Pozycja pracy: | pionowo, potencjometrem w dół |
| Mocowanie obudowy: | 2x kolek rozporowy 6x(3,5x35) |
| Stopień ochrony obudowy: | IP54 (PN-EN 60529) |
| Klasa ochronności: | II |
| Kategoria przepięciowa: | II |
| Stopień zanieczyszczenia: | 2 |
| Napięcie udarowe: | 1 kV (PN-EN 61000-4-5) |
| Wymiary: | 84x68x43 mm |
| Waga: | 0,1 kg |
| Zgodność z normami: | PN-EN 60669-1 PN-EN 60669-2-1 PN-EN 61000-4-2,3,4,5,6,11 |

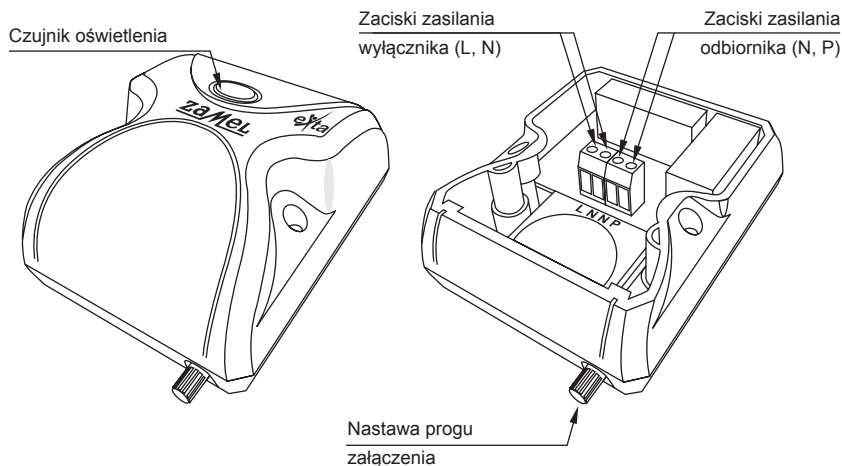


Urządzenie należy podłączyć do sieci jednofazowej zgodnie z obowiązującymi normami. Sposób podłączenia określono w niniejszej instrukcji. Czynności związane z: instalacją, podłączeniem i regulacją powinny być wykonywane przez wykwalifikowanych elektryków, którzy zapoznali się z instrukcją obsługi i funkcjami urządzenia. Demontaż obudowy powoduje utratę gwarancji oraz stwarza niebezpieczeństwo porażenia prądem. Przed rozpoczęciem instalacji należy upewnić się czy na przewodach przyłączeniowych nie występuje napięcie. Do instalacji należy użyć wkrętaka krzyżowego o średnicy do 3,5 mm. Na poprawne działanie ma wpływ sposób transportu, magazynowania i użytkowania urządzenia. Instalacja urządzenia jest niewskazana w następujących przypadkach: brak elementów składowych, uszkodzenie urządzenia lub jego deformacja. W przypadku nieprawidłowego funkcjonowania należy zwrócić się do producenta.



Symbol oznaczający selektywne zbieranie sprzętu elektrycznego i elektronicznego.
Zakaz umieszczania zużytego sprzętu z innymi odpadami.

WYGLĄD



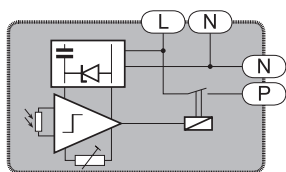
MONTAŻ, DZIAŁANIE

1. Rozłączyć obwód zasilania bezpiecznikiem, wyłącznikiem nadmiaroprądowym lub rozłącznikiem izolacyjnym przyłączonymi do odpowiedniego obwodu.
2. **Sprawdzić odpowiednim przyrządem stan beznapięciowy na przewodach zasilających.**
3. Odkręcić wkręty mocujące pokrywę.
4. Przymocować urządzenie **WZS-01** do podłoża przy pomocy wkrętów.
5. Podłączyć przewody pod zaciski zgodnie ze schematem podłączenia.
6. Zakręcić wkręty mocujące pokrywę.
7. Załączyć obwód zasilania.
8. Nastawić potencjometr progu załączenia oświetlenia na minimum.
9. Jeżeli oświetlenie zewnętrzne osiągnie poziom, przy którym ma być załączana instalacja oświetleniowa - delikatnie przekręcać potencjometr w kierunku maksimum, aż do momentu jej załączenia.
10. Pozostawić potencjometr w ustawionym położeniu.

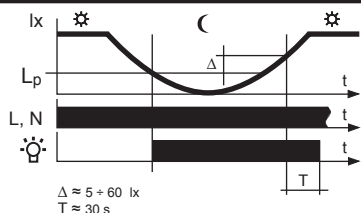
Obrót potencjometru w kierunku znaku „C” powoduje załączenie się układu przy mniejszym oświetleniu, natomiast ustawienie bliżej symbolu „☀” powoduje załączenie przy większym natężeniu oświetlenia.

Jeżeli natężenie oświetlenia wewnętrznego czujnika spadnie poniżej ustawionego progu, układ załączy przełącznik wyjściowy oraz podłączone do niego odbiorniki. Przełącznik będzie załączony do czasu, gdy natężenie oświetlenia nie wzrośnie powyżej nastawionego progu. Zastosowanie podczas pomiaru histerezy natężenia oświetlenia (Δ) oraz opóźnienia wyłączenia (T) czyni układ odpornym na krótkotrwałe i przypadkowe oświetlenie czujnika. Przy montażu wyłącznika należy zwrócić uwagę, aby załączane oświetlenie nie zakłócało pracy wewnętrznego czujnika.

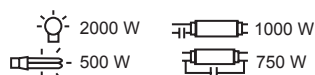
SCHEMAT WEWNĘTRZNY



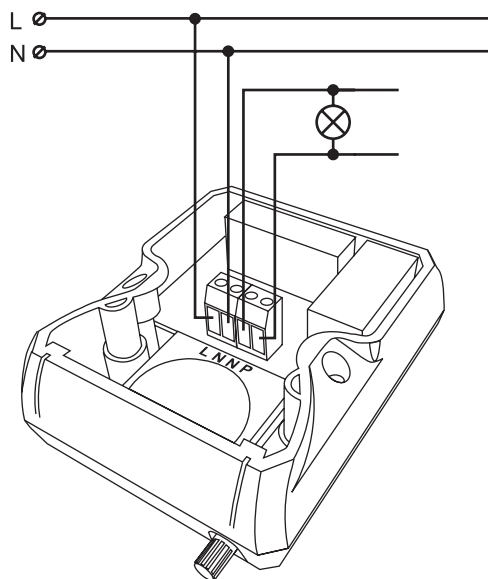
PRZEBIEGI CZASOWE



OBCIĄŻALNOŚĆ

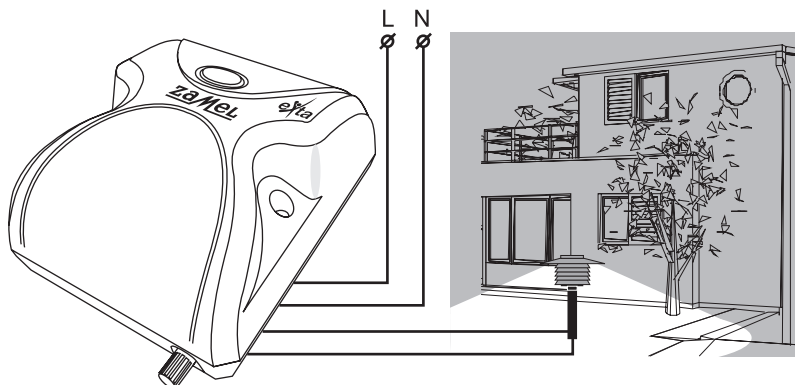


PODŁĄCZENIE



ZASTOSOWANIE

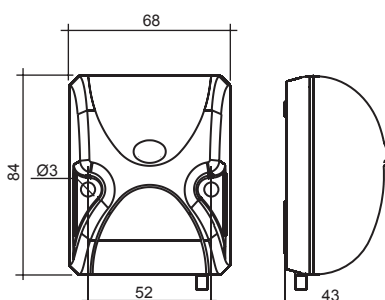
| Natężenie oświetlenia | | | | |
|-----------------------|-----------|-----------|-----------|-----------|
| | 200 lx | 35 lx | 20 lx | 2 lx |
| Nastawy potencjometru | | | | |
| | min. max. | min. max. | min. max. | min. max. |



Zastosowanie typowe:

Wyłącznik zmierzchowy realizujący funkcję sterowania oświetleniem (np. oświetlenie ogrodowe). Urządzenie należy zabudować w miejscu, które nie jest bezpośrednio oświetlone przez lampy nim załączane.

WYMIARY OBUDOWY



RODZINA PRODUKTU

Wyłącznik zmierzchowy WZS-01 należy do rodziny wyłączników zmierzchowych WZx.

WZx - xx (/ S1)

| |
|---|
| Sonda SOH-01 |
| Wersja urządzenia: 01 - jednozakresowe 02 - dwyzakresowe (tylko w obudowie typu M) |
| Rodzaj obudowy: M - jednozakresowa N - natynkowa H - hermetyczna S - specjalna |
| Symbol urządzenia |