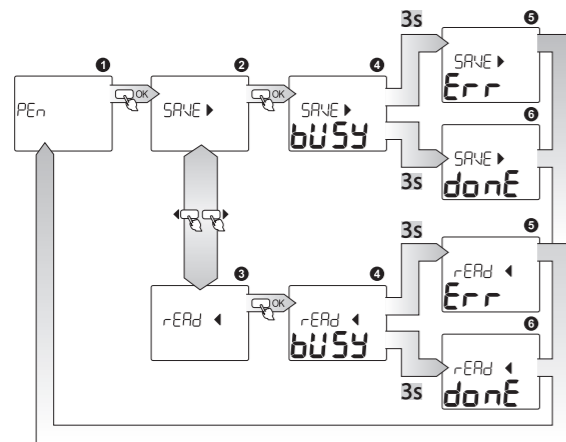


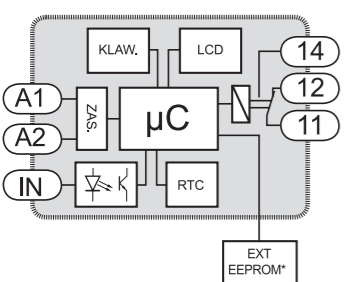
OBSŁUGA PAMIĘCI ZEWNĘTRZNEJ*



Pamięć zewnętrzna umożliwia łatwy zapis / odczyt ustawionych programów do pamięci zewnętrznej w celu szybkiego przeniesienia ich do innych programatorów. Jest to niezwykle wygodne wówczas gdy w podobny sposób chcemy zaprogramować większą liczbę programatorów ZCM lub zarchiwizować ustawione programy.

- 1 PE_n – podmenu do obsługi pamięci zewnętrznej
- 2 SRWE – zapis programów
- 3 rERd – odczyt programów z pamięci zewn. i zapisanie w pamięci programatora
- 4 BUSY – stan zajętości pamięci podczas zapisu / odczytu
- 5 Err – błąd zapisu / odczytu
- 6 done – zapis / odczyt poprawny

SCHEMAT WEWNĘTRZNY

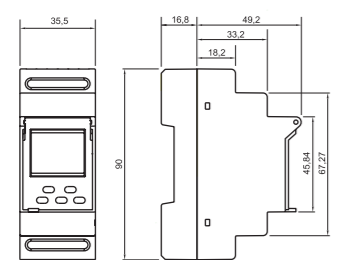


MONTAŻ, DZIAŁANIE

- Rozłączyć obwód zasilania bezpiecznikiem, wyłącznikiem nadmiaroprądowym lub rozłącznikiem izolacyjnym przyłączonymi do odpowiedniego obwodu.
- Sprawdzić odpowiednim przyrządem stan beznapięciowy na przewodach zasilających.
- Zamontować urządzenie ZCM-22 w rozdzielni na szynie TH 35.
- Podłączyć przewody pod zaciski zgodnie ze schematem podłączenia.
- Załączyć obwód zasilania.

Załączenie / wyłączenie styku wyjściowego następuje w podanym dniu załączenia / wyłączenia o ustawionej podczas programowania godzinie. Programy o niższych numerach mają wyższy priorytet. W obrębie jednego numeru programu wyższy priorytet ma On nad Off.

WYMIARY OBUDOWY



RODZINA PRODUKTU

Programator ZCM-22 należy do rodziny produktów ZCM.

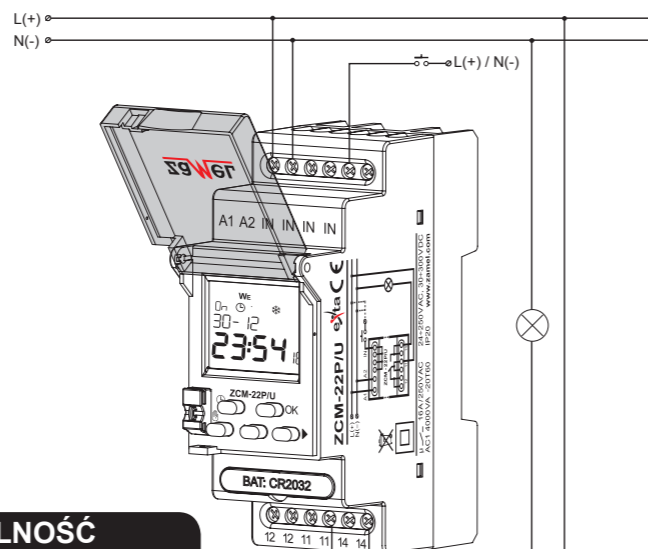
ZCM-xx/U

Napięcie zasilania:
ZCM-xx - 230 V~
ZCM-xx/U - 24 + 250 V~,
- 30 + 300 V~

Typ programatora:
11 - tygodniowy (1 kanał)
12 - tygodniowy (2 kanały)
22 - tygodniowo-roczny
31 - astronomiczny

Symbol urządzenia

PODŁĄCZENIE*



OBCIĄŻALNOŚĆ



KARTA GWARANCYJNA

Producent udziela 24 miesięcznej gwarancji

- ZAMEL Sp. z o.o. udziela 24- miesięcznej gwarancji na sprzedawane towary.
- Gwarancją ZAMEL Sp. z o.o. nie są objęte:
 - mechaniczne uszkodzenia powstałe w transporcie, załadunku / rozładunku lub innych okolicznościach,
 - uszkodzenia powstałe na skutek wadliwie wykonanego montażu lub eksploatacji wyrobów ZAMEL Sp. z o.o.,
 - uszkodzenia powstałe na skutek jakichkolwiek przeróbek dokonanych przez KUPUJĄCEGO lub osoby trzecie a odnoszących się do wyrobów będących przedmiotem sprzedaży lub urządzeń niezbędnych do prawidłowego funkcjonowania wyrobów będących przedmiotem sprzedaży,
 - uszkodzenia wynikające z działania siły wyższej lub innych zdarzeń losowych, za które ZAMEL Sp. z o.o. nie ponosi odpowiedzialności.
- Wszelkie roszczenia z tytułu gwarancji KUPUJĄCY zgłosi w punkcie zakupu lub firmie ZAMEL Sp. z o.o. na piśmie po ich stwierdzeniu.
- ZAMEL Sp. z o.o. zobowiązuje się do rozpatrzenia reklamacji zgodnie z obowiązującymi przepisami prawa polskiego.
- Wybór formy załatwienia reklamacji, np. wymiana towaru na wolny od wad, naprawa lub zwrot pieniędzy należy do ZAMEL Sp. z o.o.
- Terytorialny zasięg obowiązywania gwarancji: Rzeczpospolita Polska.
- Gwarancja nie wyłącza, nie ogranicza ani nie zawieszają uprawnień KUPUJĄCEGO wynikających z przepisów o rękojmi za wady rzeczy sprzedanej.

Pieczęć i podpis sprzedawcy, data sprzedaży

PROGRAMATOR CZASOWY ZCM-22, ZCM-22P/U TYGODNIOWO - ROCZNY, JEDNOKANAŁOWY

INSTRUKCJA OBSŁUGI



ZAMEL sp. z o.o.

ul. Zielona 27, 43-200 Psczyna, Poland
tel. +48 (32) 210 46 65, fax +48 (32) 210 80 04
www.zamel.com, e-mail: marketing@zamel.pl



OPIS

Cyfrowy zegar sterujący ZCM-22 służy do realizacji funkcji czasowych w układach automatyki i sterowania. Programator realizuje operacje sterowania przełącznikiem wyjściowym w zależności od nastaw programowych (dzień, miesiąc, godzina, minuta). Wszystkie układy posiadają funkcje wejścia sterującego, która ma wykorzystanie do zmiany trybu pracy układu za pomocą przycisku zewnętrznego. Konstrukcja obudowy umożliwia zamontowanie układu na szynie TH 35 oraz ewentualne zaplombowanie urządzenia. Konstrukcja układu gwarantuje baterijne podtrzymanie wszelkich nastaw przy braku napięcia zasilającego.

W celu ochrony baterii podczas magazynowania programatory serii ZCM-22 fabrycznie wprowadzone są w tryb magazynowy, w którym pobór prądu z baterii jest ograniczony do minimum.

CECHY

- Sterowanie w zależności od bieżącej daty, godziny i minuty,
- obudowa dwumodułowa z klapką zabezpieczającą,
- dotykowe wejście sterujące IN,
- ilość programów pozwalająca na różne zastosowania,
- podświetlenie wyświetlacza LCD,
- montaż na szynie TH 35,
- możliwość skopiowania i odczytu programów z pamięci zewnętrznej*.

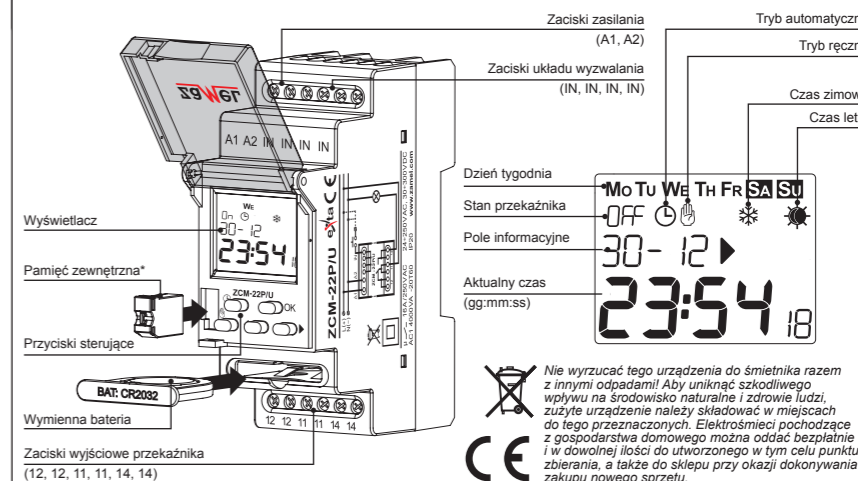


Urządzenie należy podłączyć do sieci jednofazowej zgodnie z obowiązującymi normami. Sposób podłączenia określono w niniejszej instrukcji. Czynności związane z: instalacją, podłączeniem i regulacją powinny być wykonywane przez wykwalifikowanych elektryków, którzy zapoznali się z instrukcją obsługi i funkcjami urządzenia. Demontaż obudowy powoduje utratę gwarancji oraz stwarza niebezpieczeństwo porażenia prądem. Przed rozpoczęciem instalacji należy upewnić się czy na przewodach przyłączeniowych nie występuje napięcie. Do instalacji należy użyć wkrętaka krzyżowego o średnicy do 3,5 mm. Na poprawne działanie ma wpływ sposób transportu, magazynowania i użytkowania urządzenia. Instalacja urządzenia jest niewskazana w następujących przypadkach: brak elementów składowych, uszkodzenie urządzenia lub jego deformacja. W przypadku nieprawidłowego funkcjonowania należy zwrócić się do producenta.

DANE TECHNICZNE

ZCM-22, ZCM-22P/U	
Zaciski zasilania:	A1, A2
Znamionowe napięcie zasilania:	ZCM-22: 230 V AC (-15 + +10 %) ZCM-22P/U: 24 + 250 V AC, 30 + 300 V DC
Częstotliwość znamionowa:	50 / 60 Hz
Znamionowy pobór prądu:	ZCM-22: 1,6 W / 17 VA ZCM-22 P/U: 1,5 W / 3 VA
Liczba kanałów:	1
Liczba programów:	400 (200 par On/Off)
Program:	tygodniowo - roczny
Tryby pracy:	ręczny, automatyczny
Zmiana czasu letni/zimowy:	automatyczna, ręczna
Kolor podświetlenia panelu LCD:	bursztynowy
Wejście zewnętrzne:	tak
Dokładność odmierzenia czasu:	maks. ±1 s / 24 h przy temp. 25 °C
Czas podtrzymania zegara:	3 lata
Czas podtrzymania programu:	10 lat
Zaciski układu wyzwalania:	IN, IN, IN, IN
Zaciski styków przełącznika:	11, 12, 14
Parametry styków przełącznika:	1NO/NC-16 A/250 V AC1 4000 VA
Liczba zacisków przyłączeniowych:	12
Przekrój przewodów przyłączeniowych:	0,2 + 2,50 mm ²
Temperatura pracy:	-20 + +60 °C
Pozycja pracy:	dowolna
Mocowanie obudowy:	szyna TH 35 (wg PN-EN 60715)
Stopień ochrony obudowy:	IP20 (PN-EN 60529)
Klasa ochronności:	II
Kategoria przepięciowa:	II
Stopień zanieczyszczenia:	2
Wymiary:	dwumodułowa (35 mm) 90x35x66 mm
Waga:	0,14 kg
Zgodność z normami:	PN-EN 60730-1; PN-EN 60730-2-7; PN-EN 61000-4-2,3,4,5,6,11

WYGLĄD*



Nie wyrzucać tego urządzenia do śmietnika razem z innymi odpadami! Aby uniknąć szkodliwego wpływu na środowisko naturalne i zdrowie ludzi, zużyte urządzenie należy składować w miejscach do tego przeznaczonych. Elektrośmieci pochodzące z gospodarstwa domowego można oddać bezpłatnie i w dowolnej ilości do utworzonego w tym celu punktu zbierania, a także do sklepu przy okazji dokonywania zakupu nowego sprzętu.

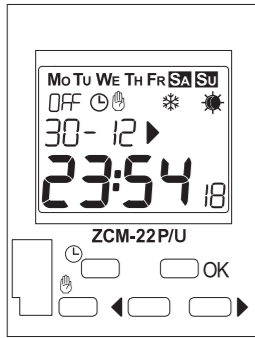


*dotyczy ZCM-22P/U

*dotyczy ZCM-22P/U

plik: zcm-22_pu_bateria_inst_ext_pl | modyfikacja: 21.08.2019

OPIS



Opis wyświetlanych elementów i komunikatów

Mo Tu We Th Fr Sa Su - dni tygodnia

On OFF - stan przełącznika

☉ - tryb automatyczny

☾ - tryb ręczny

☼ - wejście zewnętrzne

* - czas zimowy

☼ - czas letni

dAY - dzień, YEAR - rok

PrOb - ustawianie programów

Opis przycisków

- ☉ w oknie głównym - wejście do trybu automatycznego lub zmiana stanu przełącznika jeśli zegar jest już w trybie automatycznym;
- ☾ w innych oknach - wyjście poziom wyżej bez zapisywania wprowadzonych danych;
- ☼ w oknie głównym - wejście do trybu ręcznego lub zmiana stanu przełącznika jeśli zegar jest już w trybie ręcznym;
- ☼ w innych oknach - wyjście poziom wyżej bez zapisywania wprowadzonych danych;
- OK w oknie głównym - wejście do menu głównego;
- ☼ w innych oknach - wejście do podmenu lub potwierdzenie nastawianej wartości;
- ☼ - przechodzenie pomiędzy oknami/opcjami menu lub zmniejszanie/zwiększanie nastawianej wartości;

☼ m E - ustawianie aktualnego czasu i zmiana czasu letni/zimowy

dPŁE - ustawianie aktualnej daty

InPŁt - ustawianie wejścia zewnętrznego

PE n - obsługa pamięci zewnętrznej*

SAVE - zapis do pamięci zewnętrznej*

rEAd - odczyt z pamięci zewnętrznej*

bUSY - zajętość pamięci zewnętrznej*

Err - błąd odczytu / zapisu*

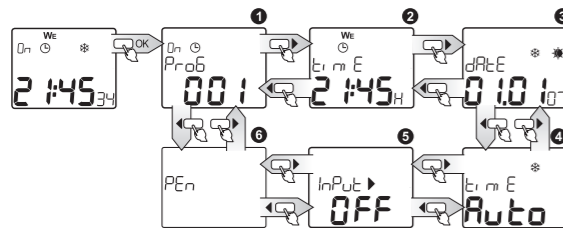
Auto - automatyczne, USEr - użytkownika

On OFF - włączony/wyłączony

TRYB MAGAZYNOWY / WYMIANA BATERII

- Programatory serii ZCM fabrycznie wprowadzone są w tzw. tryb magazynowy w celu ochrony baterii podczas magazynowania.
- Podczas pracy na zasilaniu bateryjnym wyjście z trybu magazynowego realizowane jest przy pierwszym uruchomieniu programatora poprzez krótkie naciśnięcie przycisku ☉ a następnie ustawienie daty i czasu.
- Podczas pracy na zasilaniu nominalnym wyjście z trybu magazynowego jest realizowane jest przy pierwszym uruchomieniu programatora poprzez ustawienie daty i czasu.
- Wprowadzenie programatora w tryb magazynowy jest realizowane poprzez wykonanie resetu - w tym celu w oknie głównym należy jednocześnie przytrzymać klawisze ☉ i ☼.
- Programatory serii ZCM mają możliwość wymiany baterii podtrzymania zegara. Przed wymianą baterii należy odłączyć programator z zasilania zewnętrznego. Podczas wymiany należy zwrócić szczególną uwagę na poprawną polaryzację baterii.

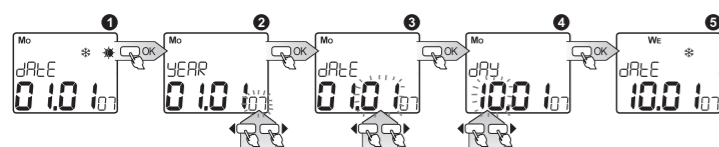
MENU GŁÓWNE



Z okna głównego do menu wchodzimy przez wybór OK; po menu poruszamy się za pomocą kursorów ☼ i ☾.

Funkcja	Opis
1 PrOb	USTAWIANIE PROGRAMÓW
2 ☼ m E ☼	USTAWIANIE AKTUALNEGO CZASU
3 dPŁE **	USTAWIANIE AKTUALNEJ DATY
4 ☼ m E *	USTAWIENIE CZASU LETNI / ZIMOWY
5 InPŁt	USTAWIANIE WEJŚCIA ZEWNĘTRZNEGO
6 PE n	USTAWIANIE PAMIĘCI ZEWNĘTRZNEJ*

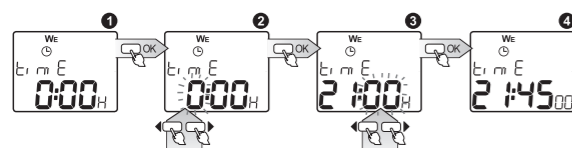
USTAWIANIE DATY



Możliwe jest wyjście z każdego okna podmenu o jeden poziom wyżej w dowolnym momencie, bez zapisywania ustawień, przez naciśnięcie klawisza ☉ lub ☼.

- dPŁE ** - nastawianie aktualnej daty; wejście po naciśnięciu OK;
- ROK - kursorami ☼ i ☾ wybierz odpowiedni rok, wybór potwierdź OK; wartość nastawy w zakresie 2000÷2099;
- MIESIĄC - kursorami ☼ i ☾ wybierz miesiąc, wybór potwierdź OK;
- DZIEŃ - kursorami ☼ i ☾ wybierz dzień miesiąca, wybór potwierdź OK; układ posiada zabezpieczenie przed wprowadzeniem błędnej wartości dni dla danego miesiąca (uwzględnia lata przestępne) oraz automatycznie oblicza dzień tygodnia na podstawie ustawionej daty;
- Potwierdzenie powoduje przejście do okna nastawy daty oraz ustawienie aktualnego czasu letni/zimowy - jeśli ustawiona jest opcja Auto.

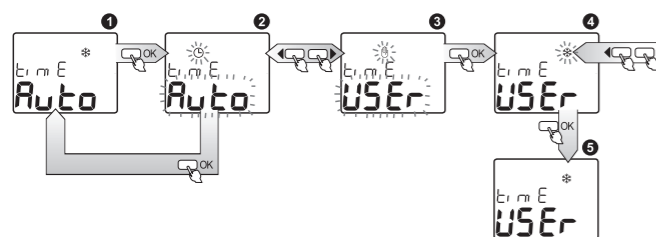
USTAWIANIE CZASU



- ☼ m E ☼ - nastawianie aktualnego czasu zegara; wejście po naciśnięciu OK;
- GODZINA - kursorami ☼ i ☾ wybierz odpowiednią godzinę, którą można ustawić w formacie 1-24 H lub 1-12 P (AM) i 1-12 P (PM), wybór potwierdź OK;
- MINUTA - kursorami ☼ i ☾ wybierz odpowiednią wartość minut, wybór potwierdź OK;
- Potwierdzenie wartości minut powoduje równoczesne wyzerowanie wartości sekund i przejście do okna nastawy czasu.

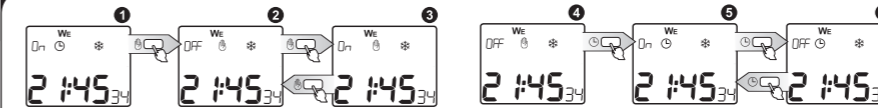
Możliwe jest wyjście z każdego okna podmenu o jeden poziom wyżej w dowolnym momencie, bez zapisywania ustawień, przez naciśnięcie klawisza ☉ lub ☼.

USTAWIANIE CZASU LETNI / ZIMOWY

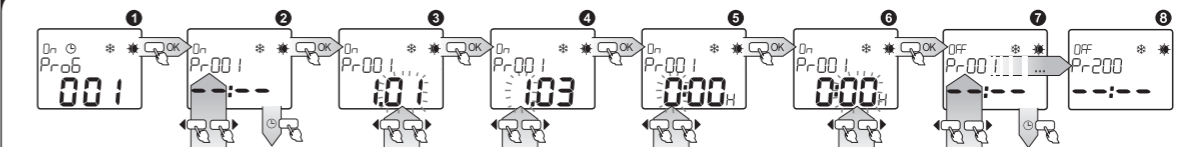


- ☼ m E * - wybór jednego z dwóch trybów w jaki będzie następowało przelączenie pomiędzy czasem zimowym a letnim: Auto - przelączenie będzie następować w sposób automatyczny w ostatnią niedzielę marca o godz. 2.00 na czas letni oraz w ostatnią niedzielę października o godz. 3.00 na czas zimowy, USEr - użytkownik wybiera pomiędzy czasem zimowym/letnim; wejście po naciśnięciu OK;
- ☉ i ☼ USTAWIANIE TRYBU - kursorami ☼ i ☾ wybierz tryb Auto lub USEr wybór potwierdź OK; po wybraniu trybu Auto, zegar automatycznie ustawia czas na letni lub zimowy w zależności od ustawionej daty; po wybraniu trybu USEr przechodzisz do kolejnego okna;
- Kursorami ☼ i ☾ wybierz czas zimowy/letni, gdzie * to czas zimowy a ☼ to czas letni, jeśli nastąpiła zmiana znacznika układ zmienia bieżący czas przez dodanie lub odjęcie 1 godziny, wybór potwierdź OK;
- Po dokonaniu wyboru układ przechodzi do okna zmiany czasu letni/zimowy.

ZMIANA TRYBU PRACY (AUTOMATYCZNY, RĘCZNY)



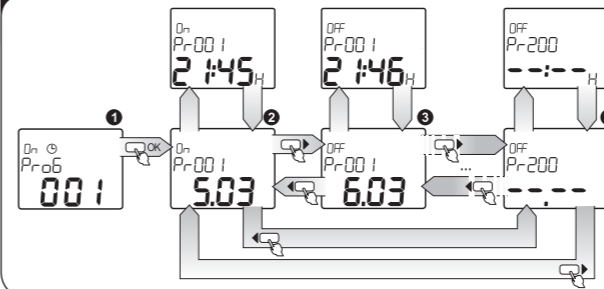
- ZMIANA TRYBU NA AUTOMATYCZNY - jeśli układ znajduje się w oknie głównym i jest w trybie ręcznym ☼ naciśnięcie klawisza ☉ spowoduje przejście układu do trybu automatycznego z jednoczesną zmianą stanu przełącznika;
- ☉ i ☼ Kolejne naciśnięcia ☉ spowodują przelączenie przełącznika do stanu przeciwnego bez zmiany trybu pracy.



- PrOb - definiowanie czasów załączenia, wyłączenia w określonych dniach miesiąca i określonej godzinie/minucie poszczególnych programów realizowanych w trybie automatycznym; w oknie pokazywana jest naprzemiennie ilość zajętych programów On i Off (np. 00 i); wejście do edycji po naciśnięciu OK; programy ponumerowane są jako pary typu włącz/wyłącz (On / Off). Maksymalna ilość programów to 200 par On / Off;
- Kursorami ☼ i ☾ wybierz odpowiedni program (np. Pr-00 1 / Off) do edycji jego parametrów i wejdź do edycji naciskając OK;
- MIESIĄC - kursorami ☼ i ☾ ustaw odpowiedni miesiąc, wybór potwierdź OK;
- DZIEŃ - kursorami ☼ i ☾ ustaw odpowiedni dzień, wybór potwierdź OK;
- GODZINA - kursorami ☼ i ☾ ustaw odpowiednią godzinę, wybór potwierdź OK;
- MINUTA - kursorami ☼ i ☾ ustaw odpowiednią minutę, wybór potwierdź OK;
- Zostanie wyświetlony kolejny program w pamięci (np. Pr-00 1 / Off) - aby wejść do jego edycji naciśnij OK, aby wybrać inny program użyj kursorów ☼ i ☾, aby wyjść z programowania naciśnij ☉ lub ☼;
- Ostatnim programem jest program Pr-200 Off.

UWAGA: Jeżeli w trybie edycji minut ☉ przyciśnięty i przytrzymany zostanie klawisz OK na okres 3s to zegar przejdzie do edycji kolejnego programu z wstępnie ustawionymi polami z poprzedniego programu. Opcja ta ma na celu skrócenie czasu konfiguracji programów w przypadku gdy kolejne programy występują po sobie w krótkich odstępach czasu (na przykład ten sam miesiąc, dzień, godzina i inna minuta)

PRZEGLĄDANIE PROGRAMÓW

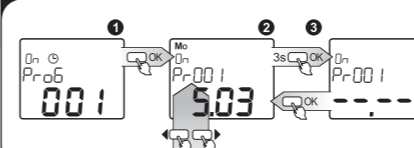


- PRZEGLĄDANIE PROGRAMÓW - przeglądanie nastaw programów włączenia i wyłączenia (On / Off) tzn. dni, miesięcy, godzin, minut Wejście do przeglądania po naciśnięciu OK
- ☼ i ☼ Dzień, miesiąc oraz godzina:minuta załączenia lub wyłączenia (On / Off) wyświetlane są naprzemiennie. Przejście do kolejnego programu realizowane jest poprzez kolejne naciśnięcia kursorów ☼ i ☾; kursor ☼ zwiększa numer programu; kursor ☾ zmniejsza numer przeglądanego programu;
- Programy ponumerowane są jako pary włącz / wyłącz (On / Off) przy czym każdy program może być traktowany niezależnie; liczba programów wynosi 400 (20 par On / Off)

Jeżeli zegar pracuje w trybie automatycznym to podczas przeglądania programów istnieje możliwość sprawdzenia, który program wykona się jako kolejny. Informacja ta jest sygnalizowana wyświetlaniem symbolu ☉ przy tym programie.

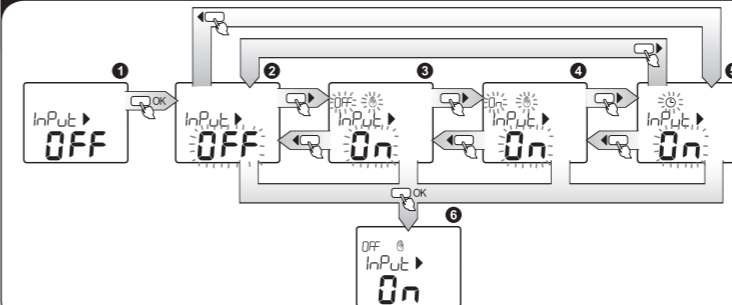
Możliwe jest wyjście z każdego okna podmenu o jeden poziom wyżej w dowolnym momencie, bez zapisywania ustawień przez naciśnięcie klawisza ☉ lub ☼.

KASOWANIE / PRZYWRACANIE PROGRAMÓW



- KASOWANIE/PRZYWRACANIE PROGRAMU - opcja wykorzystywana podczas ustawiania lub przeglądania programów, służąca do kasowania (dezaktywacji) i przywracania danego programu; wejście po naciśnięciu OK;
- Kursorami ☼ i ☾ wybierz odpowiedni program przeznaczony do kasowania / przywrócenia;
- Przytrzymać wciśnięty klawisz OK przez 3 sek. - jeśli program był aktywny zostanie skasowany (deaktywowany) i nie będzie sprawdzany podczas działania zegara w trybie automatycznym (zostanie jednak w pamięci i będzie mógł zostać przywrócony); na wyświetlaczu pojawiają się poziome kreski;
- Jeśli program jest kasowany, naciśnij OK, aby został on przywrócony (pojawiają się nastawy zachowane w pamięci).

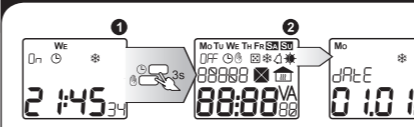
USTAWIANIE WEJŚCIA ZEWNĘTRZNEGO



- InPŁt - nastawianie trybu w jakim ma znaleźć się układ po wyzwoleniu wejścia zewnętrznego IN; wejście do edycji po naciśnięciu OK; kursorami ☼ i ☾ wybierz odpowiedni tryb dla wejścia zewnętrznego, przy czym:
 - ☼ OFF - funkcja wejścia zewnętrznego jest wyłączona;
 - ☼ OFF - tryb ręczny z ciągłym wyłączeniem przełącznika;
 - ☼ On - tryb ręczny z ciągłym załączeniem przełącznika;
 - ☉ - tryb automatyczny, układ realizuje załączenia/wyłączenia przełącznika zgodnie z nastawionymi programami;
- Wybór danego trybu potwierdź OK; potwierdzenie spowoduje przejście do okna nastaw wejścia zewnętrznego.

Możliwe jest wyjście z każdego okna podmenu o jeden poziom wyżej w dowolnym momencie, bez zapisywania ustawień, przez naciśnięcie klawisza ☉ lub ☼.

RESET GŁÓWNY



- Aby dokonać skasowania układu zegara (czasu, daty, aktywności danych funkcji, itp.) należy w oknie głównym jednocześnie przytrzymać klawisze ☉ i ☼ przez 3 sek.;
- Wszystkie pola wyświetlacza zostaną zaświecone;
- Po chwili zegar przejdzie do ustawiania daty i czasu.

UWAGA: W celu skasowania wszystkich programów zapisanych w pamięci należy dodatkowo przytrzymać klawisz OK