

# PROGRAMATOR CZASOWY ZCM-31, ZCM-31P/U ASTRONOMICZNY - JEDNOKANAŁOWY

INSTRUKCJA OBSŁUGI



ZAMEL Sp. z o.o.

ul. Zielona 27, 43-200 Pszczyna, Poland  
Tel. +48 (32) 210 46 65, Fax +48 (32) 210 80 04  
www.zamel.com, e-mail: marketing@zamel.pl



## OPIS

Cyfrowe zegary sterujące ZCM-31 służą do realizacji funkcji czasowych w układach automatyki i sterowania. Włączenie/wyłączenie urządzenia związane jest ze wschodem i zachodem słońca (brzask i zmierzch oficjalny). W obliczeniach czasu wschodu i zachodu słońca wykorzystywana jest informacja o współrzędnych geograficznych miejsca zainstalowania zegara, bieżąca data oraz przesunięcie względem czasu uniwersalnego. Układ oblicza tzw. oficjalne czasy wschodu i zachodu czyli fazę kiedy górna krawędź tarczy słonecznej dotyka linii horyzontu. Układ dodatkowo posiada funkcję programowanej przerwy nocnej oraz możliwość przesunięcia wyliczonego czasu wschodu/zachodu słońca w zakresie  $\pm 120$  min. Konstrukcja obudowy umożliwia zamontowanie układu na szynie TH 35 oraz ewentualne zaplombowanie urządzenia. **Konstrukcja układu gwarantuje baterijne podtrzymanie wszelkich nastaw przy braku napięcia zasilającego.**

**UWAGA:**  
W celu ochrony baterii podczas magazynowania programatory serii ZCM-31 fabrycznie wprowadzone są w tzw. tryb magazynowy, w którym pobór prądu z baterii jest ograniczony do minimum.

## CECHY

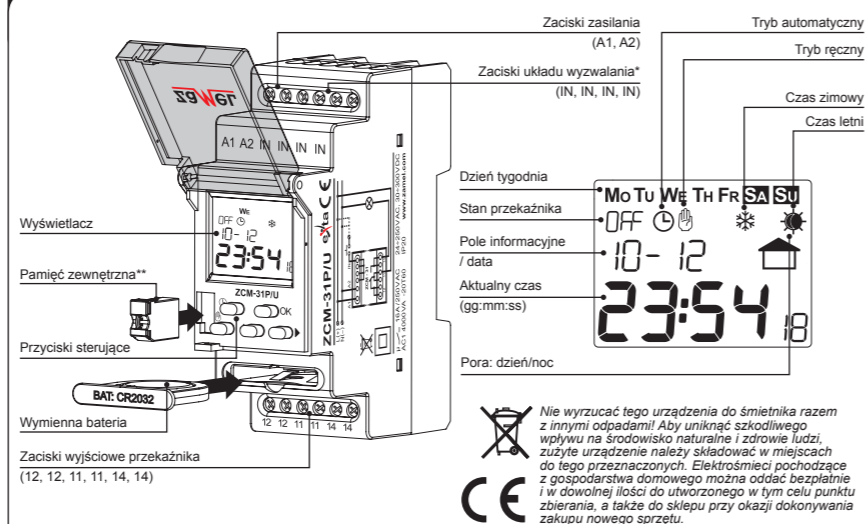
- Sterowanie w zależności od bieżącej godziny w cyklu astronomicznym,
- obudowa dwumodułowa z klapką zabezpieczającą,
- wejście sterujące IN,
- podświetlenie wyświetlacza LCD,
- montaż na szynie TH 35.

**UWAGA** Urządzenie należy podłączyć do sieci jednofazowej zgodnie z obowiązującymi normami. Sposób podłączenia określono w niniejszej instrukcji. Czynności związane z: instalacją, podłączeniem i regulacją powinny być wykonywane przez wykwalifikowanych elektryków, którzy zapoznali się z instrukcją obsługi i funkcjami urządzenia. Demontaż obudowy powoduje utratę gwarancji oraz stwarza niebezpieczeństwo porażenia prądem. Przed rozpoczęciem instalacji należy upewnić się czy na przewodach przyłączeniowych nie występuje napięcie. Do instalacji należy użyć wkrętaka krzyżowego o średnicy do 3,5 mm. Na poprawne działanie ma wpływ sposób transportu, magazynowania i użytkowania urządzenia. Instalacja urządzenia jest niewskazana w następujących przypadkach: brak elementów składowych, uszkodzenie urządzenia lub jego deformacje. W przypadku nieprawidłowego funkcjonowania należy zwrócić się do producenta.

## DANE TECHNICZNE

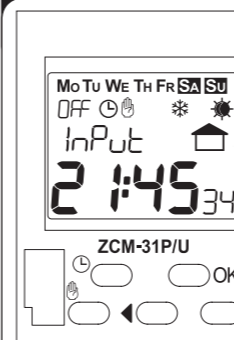
Zaciski zasilania:	A1, A2
Znamionowe napięcie zasilania:	ZCM-31: 230 V AC (-15 + +10 %) ZCM-31P/U: 24 + 250 V AC, 30 + 300 V DC
Częstotliwość znamionowa:	50 / 60 Hz
Znamionowy pobór prądu:	ZCM-31: 1,5 W / 16 VA - czuwanie / załączony przełącznik ZCM-31P/U: 0,8 W / 1,4 VA - czuwanie ZCM-31P/U: 1,5 W / 2,9 VA - załączony przełącznik
Liczba kanałów:	1
Program:	astronomiczny (brzask i zmierzch oficjalny)
Tryby pracy:	ręczny, automatyczny
Zmiana czasu letni/zimowy:	automatyczna, ręczna
Kolor podświetlenia panelu LCD:	bursztynowy
Wejście zewnętrzne:	tak
Współpraca z pamięcią zewnętrzną:	ZCM-31: nie ZCM-31P/U: tak
Dokładność odmierzenia czasu:	maks. $\pm 1$ s / 24 h przy temp. 25 °C
Czas podtrzymania zegara:	3 lata
Czas podtrzymania programu:	10 lat
Zaciski układu wyzwalania:	IN, IN, IN, IN
Zaciski zasilania odbiornika:	11, 12, 14
Parametry styków przełącznika:	1NO/NC-16 A/250 V AC1 4000 VA
Liczba zacisków przyłączeniowych:	12
Przekrój przewodów przyłączeniowych:	0,2 + 2,50 mm <sup>2</sup>
Temperatura pracy:	-20 + +60 °C
Pozycja pracy:	dowolna
Mocowanie obudowy:	szyna TH 35 (wg PN-EN 60715)
Stopień ochrony obudowy:	IP20 (PN-EN 60529)
Klasa ochronności:	II
Kategoria przepięciowa:	II
Stopień zanieczyszczenia:	2
Wymiary:	dwumodułowa (35 mm) 90x35x66 mm
Waga:	0,17 kg
Zgodność z normami:	PN-EN 60730-1; PN-EN 60730-2-7 PN-EN 61000-4-2,3,4,5,6,11

## WYGLĄD\*\*



Nie wyrzucać tego urządzenia do śmietnika razem z innymi odpadami! Aby uniknąć szkodliwego wpływu na środowisko naturalne i zdrowie ludzi, zużyte urządzenie należy składować w miejscach do tego przeznaczonych. Elektrośmieci pochodzące z gospodarstwa domowego można oddać bezpłatnie i w dowolnej ilości do utworzonego w tym celu punktu zbierania, a także do sklepu przy okazji dokonywania zakupu nowego sprzętu.

## OPIS



### Opis wyświetlanych elementów i komunikatów

Mo Tu We Th Fr Sa Su - dni tygodnia  
On OFF - stan przełącznika  
☉ - tryb automatyczny  
☾ - tryb ręczny  
\* / \* - czas zimowy / czas letni  
▶ - wejście zewnętrzne  
☀ / ☿ - pora: dzień / noc  
dAY - dzień  
YEAR - rok  
PAUSE - ustawianie przerwy nocnej  
dELAY - ustawianie korekcji czasu  
t m E - ustawianie aktualnego czasu i zmiana czasu letni/zimowy

dAtE - ustawianie aktualnej daty  
Coord - ustawianie położenia geograficznego  
InPut - ustawianie wejścia zewnętrznego  
PEn - obsługa pamięci zewnętrznej\*\*  
SRVE - zapis do pamięci zewnętrznej\*\*  
rERd - odczyt z pamięci zewnętrznej\*\*  
bUSY - zajętość pamięci zewnętrznej\*\*  
Err - błąd odczytu / zapisu\*\*  
Sr ISE / S SEt - czas wschodu / zachodu słońca  
Lat It / LonG - szerokość / długość geograficzna  
Auto - automatyczne, USEr - użytkownika  
On OFF - włączony/wyłączony

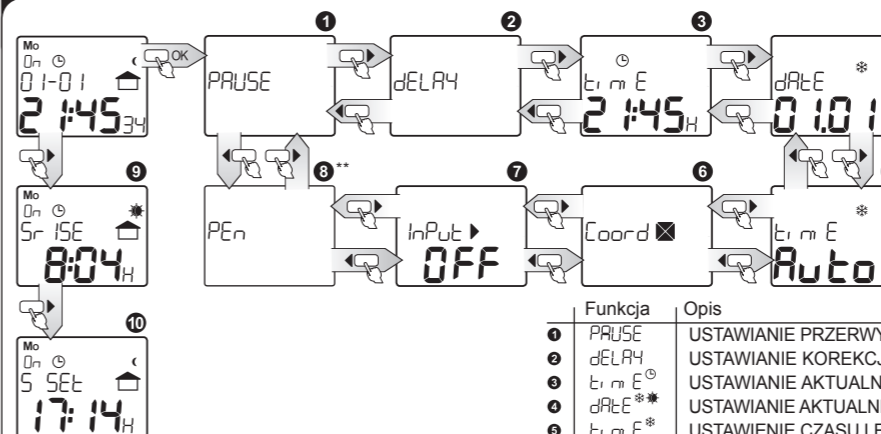
### Opis przycisków

- ☉ • w oknie głównym - wejście do trybu automatycznego;
- ☾ • w innych oknach - wyjście poziom wyżej bez zapisywania wprowadzonych danych;
- ☀ • w oknie głównym - wejście do trybu ręcznego lub zmiana stanu przełącznika jeśli zegar jest już w trybie ręcznym;
- ☿ • w innych oknach - wyjście poziom wyżej bez zapisywania wprowadzonych danych;
- OK • w oknie głównym - wejście do menu głównego;
- ☾ • w innych oknach - wejście do podmenu lub potwierdzenie nastawianej wartości;
- ◀ ▶ • przechodzenie pomiędzy oknami/opcjami menu lub zmniejszanie/zwiększanie nastawianej wartości;
- ▶ • kursor prawy (▶) w oknie głównym - wyświetlanie czasu wschodu i zachodu słońca.

## TRYB MAGAZYNOWY / WYMIANA BATERII

- Programatory serii ZCM fabrycznie wprowadzone są w tzw. tryb magazynowy w celu ochrony baterii podczas magazynowania.
- Podczas pracy na zasilaniu baterijnym wyjście z trybu magazynowego realizowane jest przy pierwszym uruchomieniu programatora poprzez krótkie naciśnięcie przycisku ☉ a następnie ustawienie daty i czasu.
- Podczas pracy na zasilaniu nominalnym wyjście z trybu magazynowego realizowane jest przy pierwszym uruchomieniu programatora poprzez ustawienie daty i czasu.
- Wprowadzenie programatora w tryb magazynowy jest realizowane poprzez wykonanie resetu – w tym celu w oknie głównym należy jednocześnie przytrzymać klawisze ☉ i ☾.
- Programatory serii ZCM mają możliwość wymiany baterii podtrzymania zegara. Przed wymianą baterii należy odłączyć programator z zasilania zewnętrznego. Podczas wymiany należy zwrócić szczególną uwagę na poprawną polaryzację baterii.

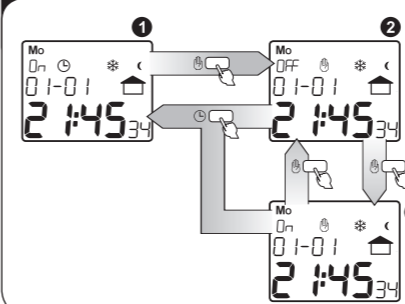
## MENU GŁÓWNE



Z okna głównego do menu wchodzimy przez wybór OK; po menu poruszamy się za pomocą kursorów ◀ ▶. Możliwe jest przejście z powrotem do okna głównego po naciśnięciu klawisza ☉ lub ☾.  
Z okna głównego możemy też wejść do okien wyświetlania obliczonego czasu wschodu i zachodu słońca poprzez naciśnięcie kursora ▶. Powrót automatycznie po upływie 10 s.

Funkcja	Opis
1 PAUSE	USTAWIANIE PRZERWY NOCNEJ
2 dELAY	USTAWIANIE KOREKCJI CZASU WSCHODU I ZACHODU SŁOŃCA
3 t m E ☉	USTAWIANIE AKTUALNEGO CZASU
4 dAtE **	USTAWIANIE AKTUALNEJ DATY
5 t m E *	USTAWIANIE CZASU LETNI / ZIMOWY
6 Coord	USTAWIANIE POŁOŻENIA GEOGRAFICZNEGO ORAZ STREFY CZASOWEJ
7 InPut ▶	USTAWIANIE WEJŚCIA ZEWNĘTRZNEGO
8 PEn	USTAWIANIE PAMIĘCI ZEWNĘTRZNEJ**
9 Sr ISE	CZAS OBLICZONEGO WSCHODU SŁOŃCA
10 S SEt	CZAS OBLICZONEGO ZACHODU SŁOŃCA

## ZMIANA TRYBU PRACY (AUTOMATYCZNY, RĘCZNY)

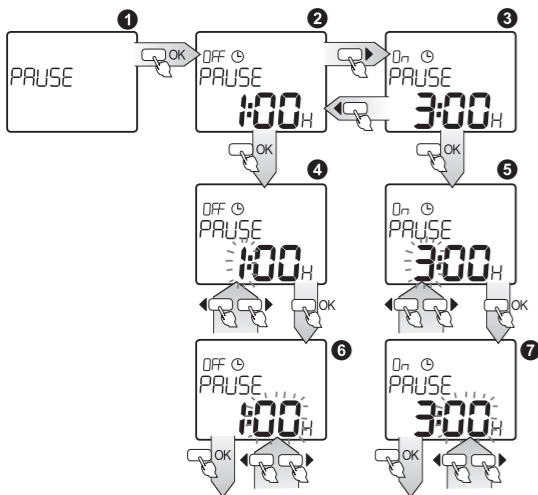


- 1 ZMIANA TRYBU NA RĘCZNY - jeśli układ znajduje się w oknie głównym i jest w trybie automatycznym, naciśnięcie klawisza ☾ spowoduje przejście układu do trybu ręcznego z jednoczesną zmianą stanu przełącznika;
- 2 Kolejne naciśnięcia klawisza ☾ spowodują przełączanie przełącznika do stanu przeciwnego bez zmiany trybu pracy;
- 3 ZMIANA TRYBU NA AUTOMATYCZNY - jeśli układ znajduje się w oknie głównym i jest w trybie ręcznym naciśnięcie klawisza ☉ spowoduje przejście układu do trybu automatycznego z jednoczesnym zaktualizowaniem stanu przełącznika.

\* nie dotyczy ZCM-31  
\*\*dotyczy ZCM-31P/U

\* nie dotyczy ZCM-31  
\*\*dotyczy ZCM-31P/U

## USTAWIANIE PRZERWY NOCNEJ

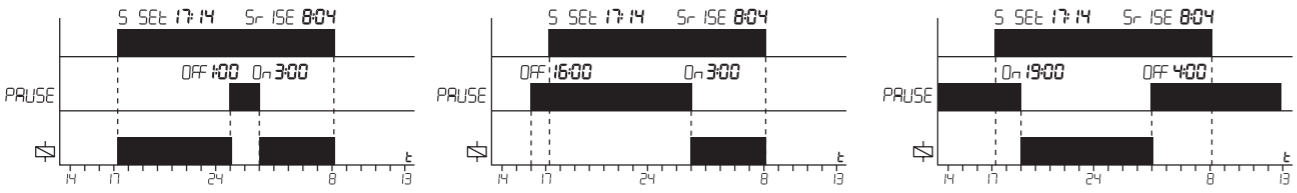


- 1 PAUSE – Ustawianie czasu trwania przerwy nocnej; wejście do przeglądania ustawień po naciśnięciu OK; kursorami  $\leftarrow$   $\rightarrow$  wybierz czas, który należy zmienić, przy czym:
  - 2 Czas rozpoczęcia przerwy nocnej; naciśnij OK, aby przejść do edycji;
  - 3 Czas zakończenia przerwy nocnej; naciśnij OK, aby przejść do edycji;
  - 4 Kursorami  $\leftarrow$   $\rightarrow$  wybierz odpowiednią godzinę, wybór potwierdź OK;
  - 5 Kursorami  $\leftarrow$   $\rightarrow$  wybierz odpowiednią minutę, wybór potwierdź OK;

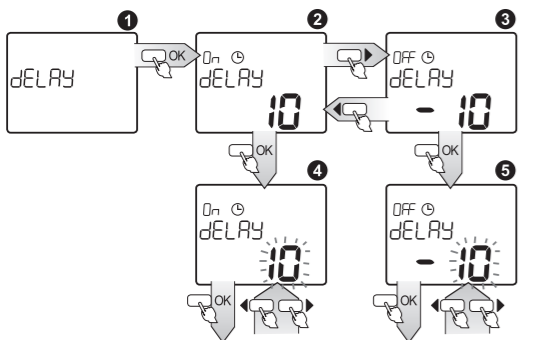
### UWAGA!!!

Zegar będzie pracował bez przerwy nocnej jeśli czasy początku i końca przerwy nocnej będą takie same.

Możliwe jest wyjście z każdego okna podmenu w dowolnym momencie bez zapisywania ustawień przez naciśnięcie klawisza  $\odot$  lub  $\ominus$ .



## USTAWIANIE KOREKCJI CZASU



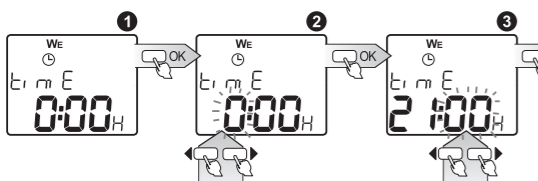
- 1 DELAY – ustawianie korekcji czasu; wejście do przeglądania ustawień po naciśnięciu OK; kursorami  $\leftarrow$   $\rightarrow$  wybierz czas, który należy zmienić, przy czym:
  - 2 Korekcja czasu zmiernych; naciśnij OK, aby przejść do edycji;
  - 3 Korekcja czasu świtu; naciśnij OK, aby przejść do edycji;
  - 4 Kursorami  $\leftarrow$   $\rightarrow$  dokonaj korekcji czasu w zakresie (-120 + 120 minut); wybierz odpowiednią wartość, wybór potwierdź OK.

### Przykład:

Jeżeli chcemy, aby oświetlenie załączało się 30 minut wcześniej niż wynika to z obliczonej godziny zachodu słońca to parametr DELAY w zakładce On należy ustawić na „-30”.

Możliwe jest wyjście z każdego okna podmenu w dowolnym momencie bez zapisywania ustawień przez naciśnięcie klawisza  $\odot$  lub  $\ominus$ .

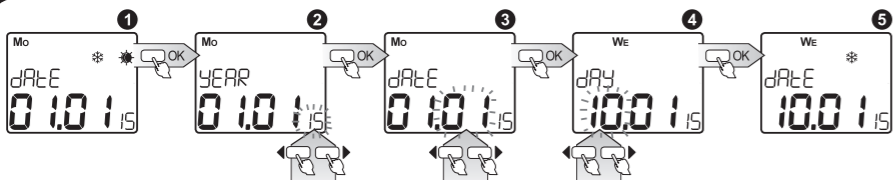
## USTAWIANIE CZASU



- 1 TIME – nastawianie aktualnego czasu zegara; wejście po naciśnięciu OK;
- 2 GODZINA - kursorami  $\leftarrow$   $\rightarrow$  wybierz odpowiednią godzinę, którą można ustawić w formacie 1-24 H lub 1-12 A (AM) i 1-12 P (PM), wybór potwierdź OK;
- 3 MINUTY - kursorami  $\leftarrow$   $\rightarrow$  wybierz odpowiednią wartość minut, wybór potwierdź OK;
- 4 Potwierdzenie wartości minut powoduje równoczesne wyzerowanie wartości sekund i przejście do okna nastawy czasu.

Możliwe jest wyjście z każdego okna podmenu w dowolnym momencie bez zapisywania ustawień przez naciśnięcie klawisza  $\odot$  lub  $\ominus$ .

## USTAWIANIE DATY



Możliwe jest wyjście z każdego okna podmenu w dowolnym momencie bez zapisywania ustawień przez naciśnięcie klawisza  $\odot$  lub  $\ominus$ .

- 1 DATE – nastawianie aktualnej daty; wejście po naciśnięciu OK;

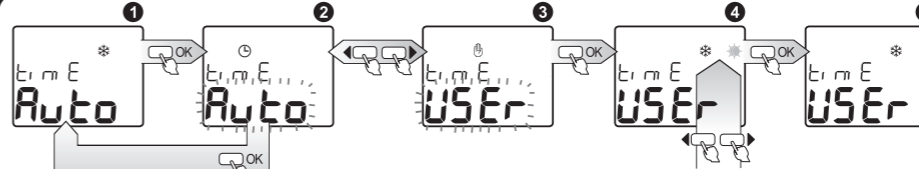
- 2 ROK - kursorami  $\leftarrow$   $\rightarrow$  wybierz odpowiedni rok, wybór potwierdź OK; wartość nastawy w zakresie 2000+2099;

- 3 MIESIĄC - kursorami  $\leftarrow$   $\rightarrow$  wybierz miesiąc, wybór potwierdź OK;

- 4 DZIEŃ - kursorami  $\leftarrow$   $\rightarrow$  wybierz dzień miesiąca, wybór potwierdź OK; układ posiada zabezpieczenie przed wprowadzeniem błędnej wartości dnia dla danego miesiąca (uwzględnia lata przestępne) oraz automatycznie oblicza dzień tygodnia na podstawie ustawionej daty;

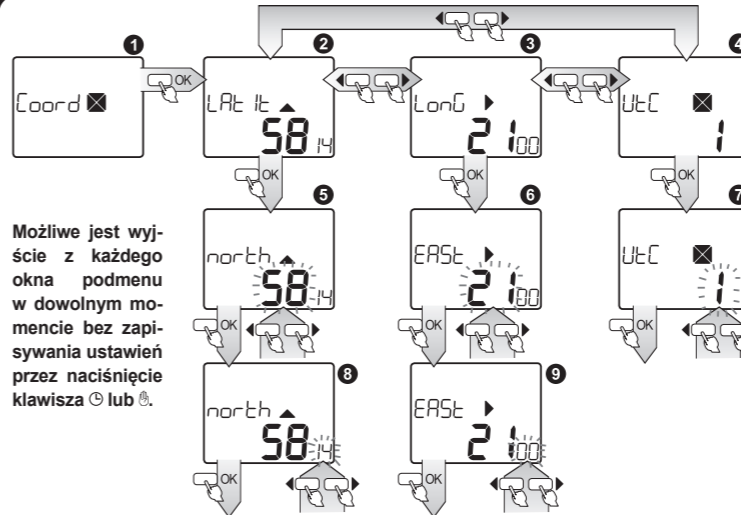
- 5 Potwierdzenie powoduje przejście do okna nastawy daty oraz ustawienie aktualnego czasu letni/zimowy - jeśli ustawiona jest opcja Auto.

## USTAWIANIE CZASU LETNI / ZIMOWY



- 1 TIME\* - wybór jednego z dwóch trybów w jaki będzie następowało przełączanie pomiędzy czasem zimowym a letnim: Auto - przełączanie będzie następować w sposób automatyczny w ostatnią niedzielę marca o godz. 2.00 na czas letni oraz w ostatnią niedzielę października o godz. 3.00 na czas zimowy, USER - użytkownik wybiera pomiędzy czasem zimowym/letnim; wejście po naciśnięciu OK;
- 2 USTAWIANIE TRYBU - kursorami  $\leftarrow$   $\rightarrow$  wybierz tryb Auto lub USER wybór potwierdź OK; po wybraniu trybu Auto, zegar automatycznie ustawia czas na letni lub zimowy w zależności od ustawionej daty; po wybraniu trybu USER przechodzisz do kolejnego okna;
- 3 Kursorami  $\leftarrow$   $\rightarrow$  wybierz czas zimowy/letni, gdzie \* to czas zimowy a \* to czas letni, jeśli nastąpiła zmiana znacznika układ zmieni bieżący czas przez dodanie lub odjęcie 1 godziny, wybór potwierdź OK;
- 4 Po dokonaniu wyboru układ przechodzi do okna zmiany czasu letni/zimowy.

## USTAWIANIE POŁOŻENIA GEOGRAFICZNEGO



- 1 Coord – ustawianie długości i szerokości geograficznej, oraz strefy czasowej; wejście do przeglądania i edycji ustawień po naciśnięciu OK; kursorami  $\leftarrow$   $\rightarrow$  wybierz, którą wartość należy zmienić, przy czym:
  - 2 Lat – szerokość geograficzna;
  - 3 Lon – długość geograficzna;
  - 4 UTC – strefa czasowa względem czasu UTC;

Możliwe jest wyjście z każdego okna podmenu w dowolnym momencie bez zapisywania ustawień przez naciśnięcie klawisza  $\odot$  lub  $\ominus$ .

Dla okna 2 (szerokość geograficzna); naciśnij OK, aby przejść do edycji:
 

- 3 Kursorami  $\leftarrow$   $\rightarrow$  wybierz stopnie szerokości geograficznej (w zakresie 90 South + 90 North); wybór potwierdź OK;
- 4 Kursorami  $\leftarrow$   $\rightarrow$  wybierz minuty szerokości geograficznej (jeśli w kroku 3 była wybrana szerokość 90, to krok ten jest pomijany).

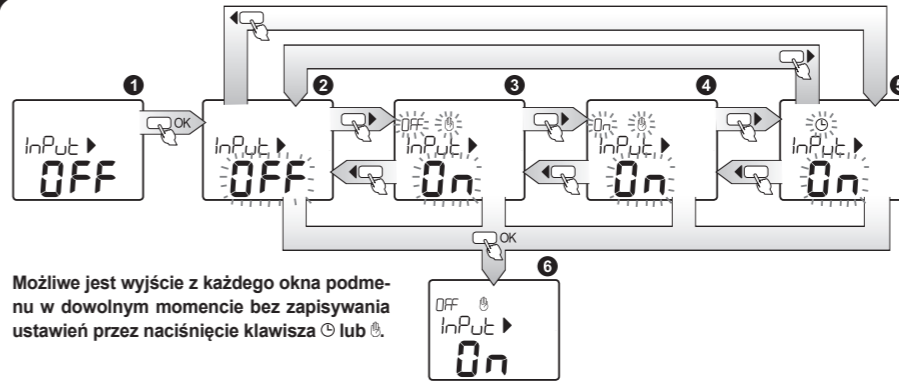
Dla okna 3 (długość geograficzna); naciśnij OK, aby przejść do edycji:
 

- 4 Kursorami  $\leftarrow$   $\rightarrow$  wybierz stopnie długości geograficznej (w zakresie 180 West + 180 East); wybór potwierdź OK.
- 5 Kursorami  $\leftarrow$   $\rightarrow$  wybierz minuty długości geograficznej (jeśli w kroku 4 była wybrana długość 180, to krok ten jest pomijany).

Dla okna 4 (strefa czasowa); naciśnij OK, aby przejść do edycji:
 

- 5 Kursorami  $\leftarrow$   $\rightarrow$  wybierz godzinowe przesunięcie strefy czasowej (w zakresie -12 + 12); wybór potwierdź OK.

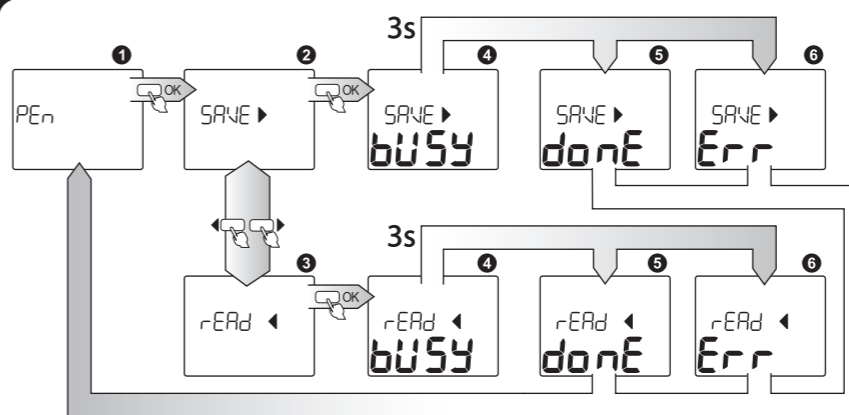
## USTAWIANIE WEJŚCIA ZEWNĘTRZNEGO



Możliwe jest wyjście z każdego okna podmenu w dowolnym momencie bez zapisywania ustawień przez naciśnięcie klawisza  $\odot$  lub  $\ominus$ .

- 1 Input – nastawianie trybu w jakim ma znaleźć się układ po wyzwoleniu wejścia zewnętrznego IN; wejście do edycji po naciśnięciu OK; kursorami  $\leftarrow$   $\rightarrow$  wybierz odpowiedni tryb dla wejścia zewnętrznego, przy czym:
  - 2 OFF - funkcja wejścia zewnętrznego jest wyłączona;
  - 3 On - tryb ręczny z ciągłym wyłączeniem przekaźnika;
  - 4 On - tryb ręczny z ciągłym załączeniem przekaźnika;
  - 5 On - tryb automatyczny, układ realizuje załączenia/wyłączenia przekaźnika zgodnie z nastawionymi programami;
  - 6 Wybór danego trybu potwierdź OK; potwierdzenie spowoduje przejście do okna nastaw wejścia zewnętrznego.

## OBSŁUGA PAMIĘCI ZEWNĘTRZNEJ\*\*



Pamięć zewnętrzna umożliwia łatwy zapis / odczyt ustawionych programów do pamięci zewnętrznej w celu szybkiego przeniesienia ich do innych programatorów. Jest to niezwykle wygodne wówczas gdy w podobny sposób chcemy zaprogramować większą liczbę programatorów ZCM lub zarchiwizować ustawione programy.

- 1 PE – podmenu do obsługi pamięci zewnętrznej.
- 2 SAVE – zapis programów.
- 3 r-ERd – odczyt programów z pamięci zewn. i zapisanie w pamięci programatora.
- 4 BUSY – stan zajętości pamięci podczas zapisu / odczytu.
- 5 done – zapis / odczyt poprawny.
- 6 Err – błąd zapisu / odczytu.

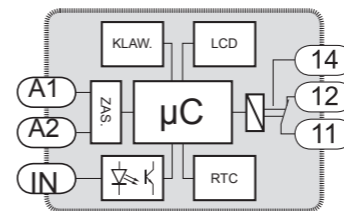
## POŁOŻENIE GEOGRAFICZNE WIĘKSZYCH MIAST

1. Bełchatów	51° 22' N	19° 22' E	55. Ostrołęka	53° 04' N	21° 34' E
2. Będzin	50° 20' N	19° 07' E	56. Ostrowiec Świętokrzyski	50° 56' N	21° 24' E
3. Biała Podlaska	52° 02' N	23° 07' E	57. Ostrów Wielkopolski	51° 39' N	17° 42' E
4. Białystok	53° 07' N	23° 10' E	58. Pabianice	51° 39' N	19° 23' E
5. Bielsko-Biała	49° 50' N	19° 04' E	59. Piekary Śląskie	50° 23' N	18° 57' E
6. Bydgoszcz	53° 07' N	18° 00' E	60. Piła	53° 09' N	16° 44' E
7. Bytom	50° 23' N	18° 54' E	61. Piotrków Trybunalski	51° 24' N	19° 41' E
8. Chełm	51° 09' N	23° 29' E	62. Płock	52° 33' N	19° 42' E
9. Chorzów	50° 18' N	18° 57' E	63. Poznań	52° 24' N	16° 54' E
10. Ciechanów	52° 52' N	20° 38' E	64. Pruszków	52° 10' N	20° 48' E
11. Częstochowa	50° 48' N	19° 07' E	65. Przemyśl	49° 47' N	22° 46' E
12. Dąbrowa Górnicza	50° 19' N	19° 16' E	66. Puławy	51° 25' N	21° 58' E
13. Dębica	50° 03' N	21° 25' E	67. Racibórz	50° 05' N	18° 14' E
14. Elbląg	54° 06' N	19° 24' E	68. Radom	51° 24' N	21° 10' E
15. Ełk	53° 49' N	22° 21' E	69. Radomsko	51° 04' N	19° 27' E
16. Gdańsk	54° 22' N	18° 38' E	70. Ruda Śląska	50° 16' N	18° 42' E
17. Gdynia	54° 30' N	18° 32' E	71. Rybnik	50° 05' N	18° 33' E
18. Gliwice	50° 17' N	18° 40' E	72. Rzeszów	50° 01' N	22° 00' E
19. Głogów	51° 39' N	16° 05' E	73. Sanok	49° 33' N	22° 13' E
20. Gniezno	52° 32' N	17° 36' E	74. Siedlce	52° 10' N	22° 16' E
21. Gorzów Wielkopolski	52° 44' N	15° 15' E	75. Siemianowice Śląskie	50° 18' N	19° 01' E
22. Grudziądz	53° 30' N	18° 47' E	76. Sieradz	51° 36' N	18° 45' E
23. Hrubieszów	50° 49' N	23° 53' E	77. Skarżysko-Kamienna	51° 07' N	20° 55' E
24. Iława	53° 36' N	19° 34' E	78. Skierniewice	51° 57' N	20° 08' E
25. Inowrocław	52° 40' N	18° 16' E	79. Słupsk	54° 28' N	17° 02' E
26. Jarosław	50° 01' N	22° 41' E	80. Sosnowiec	50° 19' N	19° 10' E
27. Jastrzębie-Zdrój	49° 57' N	18° 35' E	81. Stalowa Wola	50° 35' N	22° 03' E
28. Jaworzno	50° 08' N	19° 16' E	82. Starachowice	51° 03' N	21° 04' E
29. Jelenia Góra	50° 54' N	15° 44' E	83. Stargard Szczeciński	53° 20' N	15° 02' E
30. Kalisz	51° 45' N	18° 05' E	84. Starogard Gdański	53° 58' N	18° 32' E
31. Katowice	50° 15' N	19° 00' E	85. Suwałki	54° 05' N	22° 56' E
32. Kędzierzyn-Koźle	50° 20' N	18° 12' E	86. Szczecin	53° 25' N	14° 25' E
33. Kielce	50° 53' N	20° 37' E	87. Świdnica	50° 51' N	16° 25' E
34. Kłodzko	50° 26' N	16° 40' E	88. Świętochłowice	50° 17' N	18° 54' E
35. Kołobrzeg	54° 10' N	15° 34' E	89. Tarnobrzeg	50° 35' N	21° 41' E
36. Konin	52° 13' N	18° 16' E	90. Tarnowskie Góry	50° 27' N	18° 52' E
37. Koszalin	54° 11' N	16° 11' E	91. Tarnów	50° 02' N	21° 00' E
38. Kraków	50° 04' N	19° 56' E	92. Tczew	54° 06' N	18° 43' E
39. Krosno	49° 41' N	21° 45' E	93. Tomaszów Mazowiecki	51° 31' N	20° 01' E
40. Kutno	52° 14' N	19° 22' E	94. Toruń	53° 02' N	18° 37' E
41. Legionowo	52° 24' N	20° 57' E	95. Tychy	50° 08' N	18° 59' E
42. Legnica	51° 13' N	16° 10' E	96. Wałbrzych	50° 47' N	16° 17' E
43. Leszno	51° 51' N	16° 34' E	97. Warszawa	52° 14' N	21° 00' E
44. Łęborg	54° 33' N	17° 45' E	98. Wejherowo	54° 36' N	18° 15' E
45. Lubin	51° 24' N	16° 12' E	99. Władysławowo	54° 50' N	18° 19' E
46. Lublin	51° 14' N	22° 34' E	100. Włocławek	52° 39' N	19° 03' E
47. Łomża	53° 10' N	22° 05' E	101. Wodzisław Śląski	50° 00' N	18° 27' E
48. Łódź	51° 47' N	19° 28' E	102. Wrocław	51° 07' N	17° 02' E
49. Mielec	50° 17' N	21° 26' E	103. Zabrze	50° 18' N	18° 47' E
50. Mysłowice	50° 14' N	19° 08' E	104. Zamość	50° 43' N	23° 16' E
51. Nowy Sącz	49° 37' N	20° 42' E	105. Zawiercie	50° 30' N	19° 25' E
52. Nysa	50° 28' N	17° 20' E	106. Zgierz	51° 51' N	19° 25' E
53. Olsztyn	53° 47' N	20° 30' E	107. Zielona Góra	51° 56' N	15° 30' E
54. Opole	50° 40' N	17° 56' E	108. Żory	50° 03' N	18° 42' E

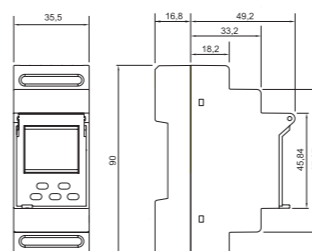
## MONTAŻ

1. Rozłączyć obwód zasilania bezpiecznikiem, wyłącznikiem nadmiaroprądowym lub rozłącznikiem izolacyjnym przyłączonymi do odpowiedniego obwodu.
2. Sprawdzić odpowiednim przyrządem stan beznapięciowy na przewodach zasilających.
3. Zamontować urządzenie w rozdzielni na szynie TH 35.
4. Podłączyć przewody pod zaciski zgodnie ze schematem podłączenia.
5. Załączyć obwód zasilania.

## SCHEMAT WEWNĘTRZNY



## WYMIARY OBUDOWY



## RODZINA PRODUKTU

Programator ZCM-31 należy do rodziny produktów ZCM.

### ZCM-xx/U

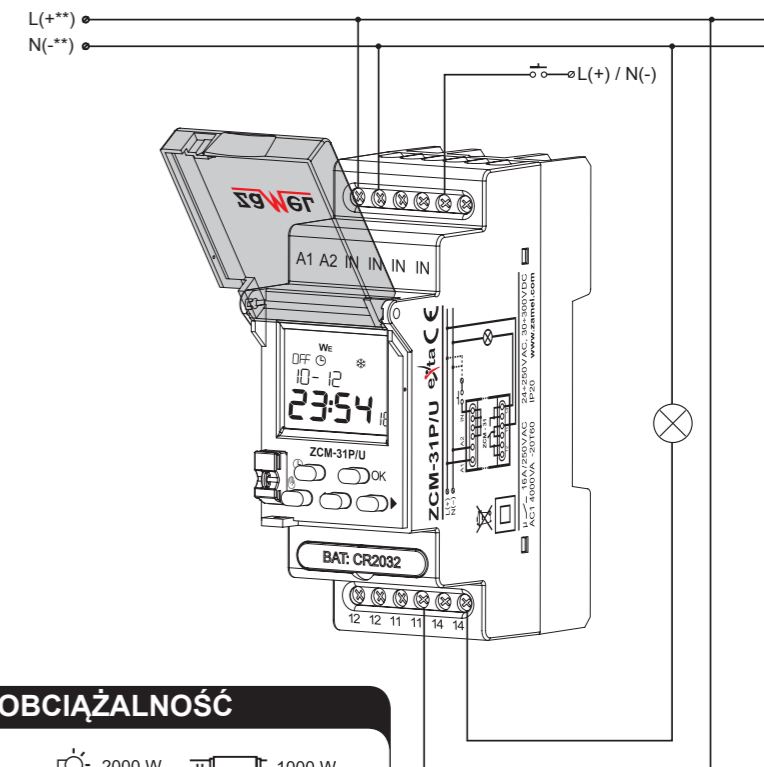
Napięcie zasilania:  
ZCM-XX - 230 V AC  
ZCM-XX/U - 24-250 V AC  
30-300 V DC

Typ programatora:  
11 - tygodniowy (1 kanał)  
12 - tygodniowy (2 kanały)  
21 - roczny  
31 - astronomiczny (1 kanał)  
32 - astronomiczny (2 kanały)  
XXP - z pamięcią zewnętrzną  
Symbol urządzenia

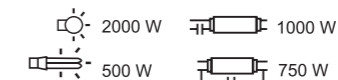
## KARTA GWARANCYJNA

Producent udziela 24 miesięcznej gwarancji

## PODŁĄCZENIE



## OBCIĄŻALNOŚĆ



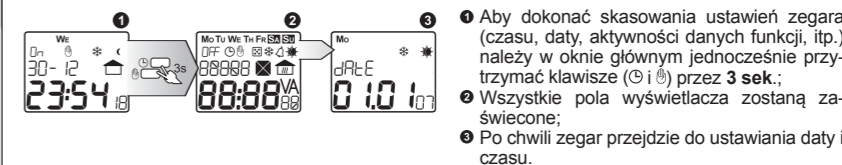
## ZALETY

**Inteligentny kalendarz** - układ posiada wbudowany kalendarz, który automatycznie uwzględni lata przestępne, umożliwi wprowadzenie daty, która nie istnieje, a także automatycznie wylicza dzień tygodnia na podstawie daty i uwzględni zmianę czasu letnio-zimowego.

**Uniwersalne wejście zewnętrzne** - układ posiada wejście zewnętrzne, za pomocą którego użytkownik może wymusić zmianę trybu pracy zegara bez konieczności ingerencji w tablicy rozdzielczej lecz np. przy użyciu zdalnego przycisku.

**Współpraca z pamięcią zewnętrzną\*\*** - użytkownik ma możliwość szybkiego zapisu / odczytu ustawionych nastaw zegara do/z pamięci zewnętrznej w celu szybkiego przeniesienia ich do innych programatorów.

## RESET GŁÓWNY



**UWAGA:** W celu przywrócenia ustawień fabrycznych należy dodatkowo przytrzymać klawisz OK

1. ZAMEL Sp. z o.o. udziela 24- miesięcznej gwarancji na sprzedawane towary.
2. Gwarancją ZAMEL Sp. z o.o. nie są objęte:
  - a) mechaniczne uszkodzenia powstałe w transporcie, załadunku / rozładunku lub innych okolicznościach,
  - b) uszkodzenia powstałe na skutek wadliwie wykonanego montażu lub eksploatacji wyrobów ZAMEL Sp. z o.o.,
  - c) uszkodzenia powstałe na skutek jakichkolwiek przeróbek dokonanych przez KUPUJĄCEGO lub osoby trzecie a odnoszących się do wyrobów będących przedmiotem sprzedaży lub urządzeń niezbędnych do prawidłowego funkcjonowania wyrobów będących przedmiotem sprzedaży,
  - d) uszkodzenia wynikające z działania siły wyższej lub innych zdarzeń losowych, za które ZAMEL Sp. z o.o. nie ponosi odpowiedzialności.
  - e) źródła zasilania (baterie), będące na wyposażeniu urządzenia w momencie jego sprzedaży (jeśli występują).
3. Wszelkie roszczenia z tytułu gwarancji KUPUJĄCY zgłosi w punkcie zakupu lub firmie ZAMEL Sp. z o.o. na piśmie po ich stwierdzeniu.
4. ZAMEL Sp. z o.o. zobowiązuje się do rozpatrywania reklamacji zgodnie z obowiązującymi przepisami prawa polskiego.
5. Wybór formy załatwienia reklamacji, np. wymiana towaru na wolny od wad, naprawa lub zwrot pieniędzy należy do ZAMEL Sp. z o.o.
6. Terytorialny zasięg obowiązywania gwarancji: Rzeczpospolita Polska.
7. Gwarancja nie wyłącza, nie ogranicza ani nie zawieszają uprawnień KUPUJĄCEGO wynikających z przepisów o rękojmi za wady rzeczy sprzedanej.

\* nie dotyczy ZCM-31  
\*\* dotyczy ZCM-31P/U