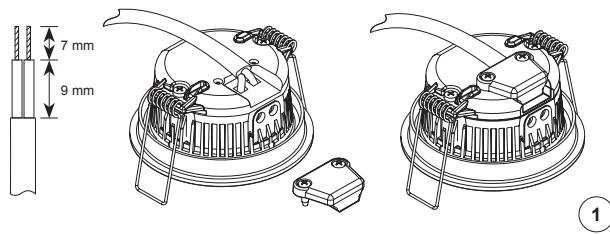


MONTAŻ

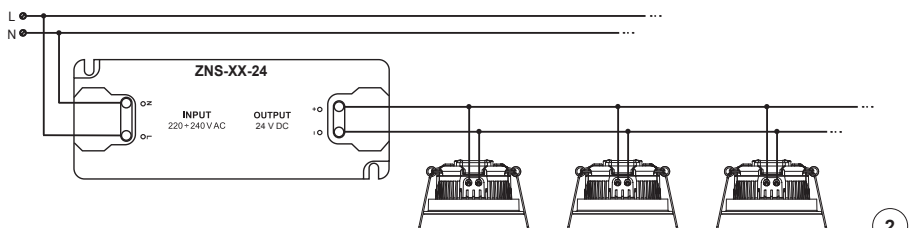
- Przed instalacją lub wymianą oprawy Konekto należy wyłączyć zasilanie.
- Upewnij się, że średnica otworu montażowego, jest zgodna ze średnicą oprawy Konekto.
- W celu zamontowania oprawy należy podłączyć przewody do zacisków jak na rysunku nr 1, a następnie przykręcić odciażkę.
- Przykładowa instalacja dla opraw 24 V jest na rysunku nr 2, a 230 V dimm na rysunku nr 4.
- Do czyszczenia oprawy Konekto należy używać wyłącznie delikatnej suchej tkaniny. Nie należy używać środków chemicznych.

PODŁĄCZENIE

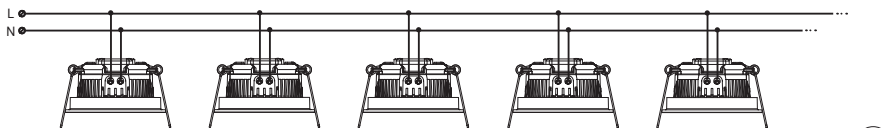


PRZYKŁAD INSTALACJI

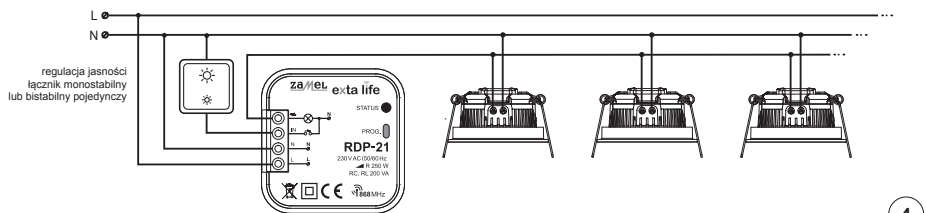
24 V DC



230 V AC



230 V DIMMABLE



KARTA GWARANCYJNA

Producent udziela 5-letniej gwarancji

1. ZAMEL Sp. z o.o. udziela 5-letniej gwarancji na sprzedawane towary.
2. Gwarancja ZAMEL Sp. z o.o. nie są objęte:
 - a) mechaniczne uszkodzenia powstałe w transporcie, załadunku / rozładunku lub innych okolicznościach,
 - b) uszkodzenia powstałe na skutek wadliwie wykonanego montażu lub eksploatacji wyrobów ZAMEL Sp. z o.o.,
 - c) uszkodzenia powstałe na skutek jakichkolwiek przeróbek dokonanych przez KUPUJĄCEGO lub osoby trzecie a odnoszących się do wyrobów będących przedmiotem sprzedaży lub urządzeń niezbędnych do prawidłowego funkcjonowania wyrobów będących przedmiotem sprzedaży,
 - d) uszkodzenia wynikające z działania siły wyższej lub innych zdarzeń losowych, za które ZAMEL Sp. z o.o. nie ponosi odpowiedzialności.
3. Wszelkie roszczenia z tytułu gwarancji KUPUJĄCY zgłosi w punkcie zakupu lub firmie ZAMEL Sp. z o.o. na piśmie po ich stwierdzeniu.
4. ZAMEL Sp. z o.o. zobowiązuje się do rozpatrywania reklamacji zgodnie z obowiązującymi przepisami prawa polskiego.
5. Wybór formy załatwienia reklamacji, np. wymiana towaru na wolny od wad, naprawa lub zwrot pieniędzy należy do ZAMEL Sp. z o.o.
6. Terytorialny zasięg obowiązywania gwarancji: Rzeczpospolita Polska.
7. Gwarancja nie wyłącza, nie ogranicza ani nie zawieszają uprawnień KUPUJĄCEGO wynikających z przepisów o rekolmi za wady rzeczy sprzedanej.

Pieczęć i podpis sprzedawcy, data sprzedaży

OPRAWA LED KONEKTO

INSTRUKCJA OBSŁUGI

ZAMEL Sp. z o.o.

ul. Zielona 27, 43-200 Pszczyna, Poland
Tel. +48 32 210 46 65, Fax +48 32 210 80 04
www.zamel.com, e-mail: marketing@zamel.pl

zAMEL

konekto

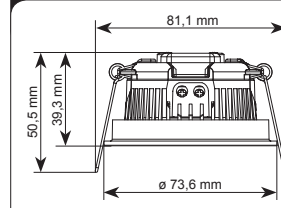
OPIS

KONEKTO to najnowsza linia opraw sufitowych LED stworzona przez firmę Zamel. Innowacyjna opcja łączenia źródeł światła oraz ramek serii KONEKTO, pozwala na stworzenie opraw oświetleniowych na miarę oczekiwań użytkownika.

CECHY

- możliwość tworzenia dowolnych wzorów świetlnych na suficie dzięki opcji łączenia kwadratowych ramek z tworzywa sztucznego
- łatwy montaż opraw w suficie podwieszanym o grubości nawet 42 mm (profil 30 mm i płyta k/g 12,5 mm)
- możliwość stworzenia źródła światła dopasowanego do indywidualnych wymagań użytkownika dzięki szerokiej gamie wymiennych ramek
- możliwość wyboru barwy światła: ciepła 3000 K, neutralna 4000 K, zimna 5700 K
- opcja ściemniania źródeł światła LED zarówno dla opraw 24 V DC, jak i 230 V

WYMIARY OPRAWY



UWAGA

Urządzenie należy podłączyć do sieci jednofazowej zgodnie z obowiązującymi normami. Sposób podłączenia określono w niniejszej instrukcji. Czynności związane z: instalacją, podłączeniem i regulacją powinny być wykonywane przez wykwalifikowanych elektryków, którzy zapoznali się z instrukcją obsługi i funkcjami urządzenia. Demontaż obudowy powoduje utratę gwarancji oraz stwarza niebezpieczeństwo porażenia prądem. Przed rozpoczęciem instalacji należy upewnić się czy na przewodach przyłączeniowych nie występuje napięcie. Do instalacji należy użyć wkrętaka krzyżowego o średnicy do 3,5 mm. Na poprawne działanie ma wpływ sposób transportu, magazynowania i użytkowania urządzenia. Instalacja urządzenia jest niewskazana w następujących przypadkach: brak elementów składowych, uszkodzenie urządzenia lub jego deformacja. W przypadku nieprawidłowego funkcjonowania należy zwrócić się do producenta.



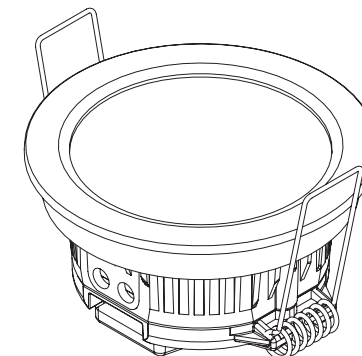
Symbol oznaczający selektywne zbieranie sprzętu elektrycznego i elektronicznego. Zakaz umieszczania zużytego sprzętu z innymi odpadami.

DANE TECHNICZNE

KONEKTO

napięcie zasilania:	24 V DC / 230 V AC – w zależności od wersji
moc oprawy:	3,5 W dla 350 lm 5,5 W dla 500 lm
strumień świetlny:	350 lm / 500 lm – w zależności od wersji
temperatura barwowa:	ciepła 3000 K, neutralna 4000 K, zimna 5700 K – w zależności od wersji
kąt świecenia:	ok. 120°
skuteczność świetlna:	ok. 100 lm / W
opcja ściemniania:	ściemniacze PWM – 24 V DC wybrane ściemniacze tranzystorowe i triakowe – 230 V DIMM
głębokość oprawy:	38 mm
otwór montażowy:	IP44 \varnothing 75 + 80 mm IP20 \varnothing 75 + 85 mm
stopień ochrony:	IP44
waga:	24 V DC 68 g / 230 V AC 79 g

WYGLĄD



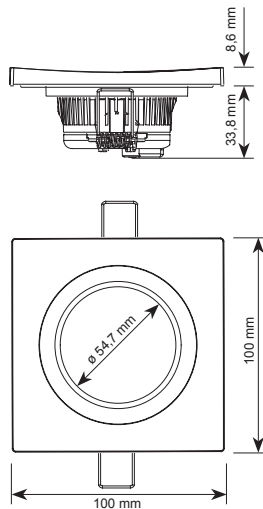
**polska
jakość**
niezawodność

RAMKI

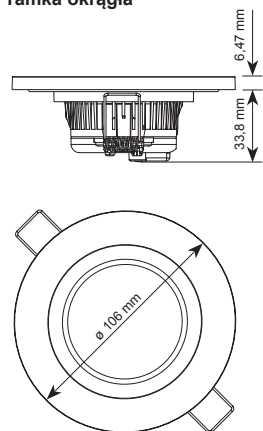
Bardzo ciekawym elementem designu mozaiki jest ramka. Oferowane ramki dostępne są w wielu wersjach kolorystycznych. Ramki KONEKTO wykonane są z plastiku, szkła i aluminium, co pozwala na komfortowe dopasowanie źródeł światła, do zmieniającego się wystroju wnętrza. Ramki występują zarówno w wersji pojedynczej, jak i podwójnej. Dodatkowo plastikowe ramki można dowolnie ze sobą łączyć, co pozwala na tworzenie ciekawych niestandardowych iluminacji.

WYMIARY Z RAMKĄ

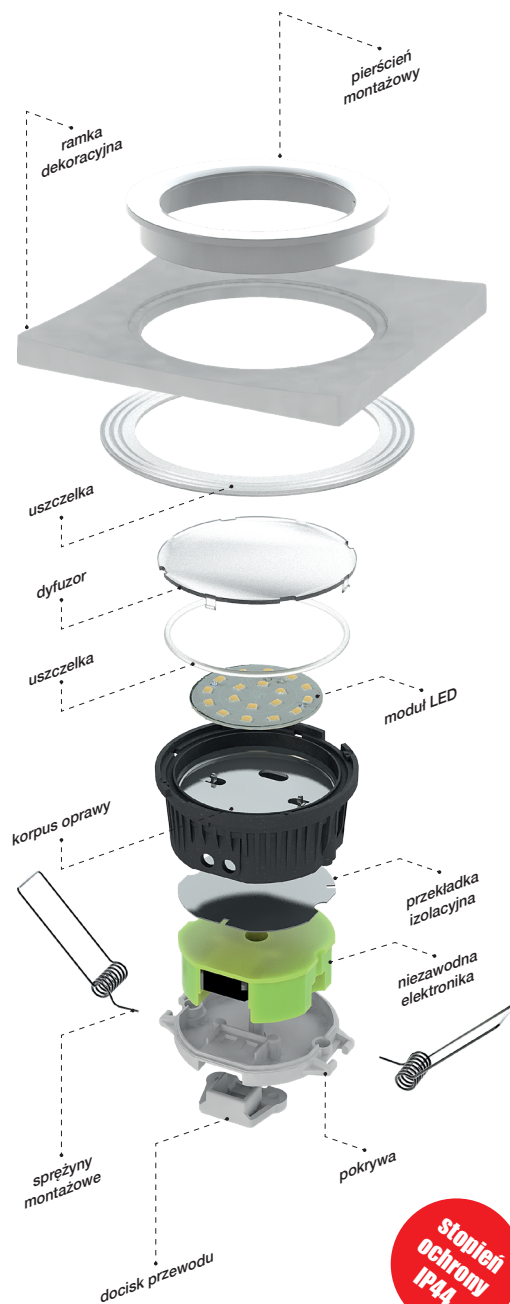
ramka kwadratowa



ramka okrągła



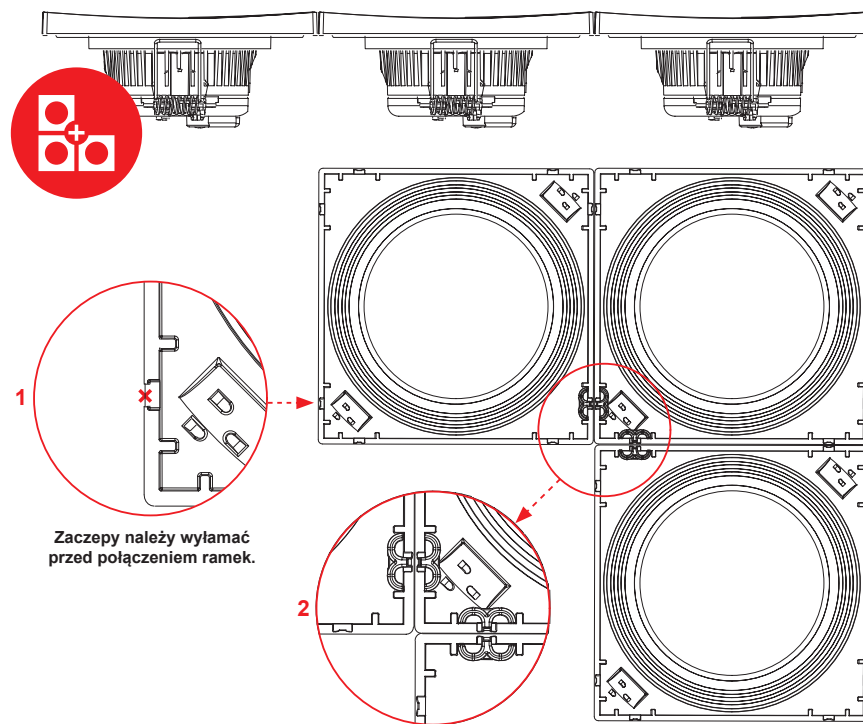
BUDOWA



stopień ochrony IP44

ŁĄCZENIE RAMEK KWADRATOWYCH

Kwadratowe, plastikowe ramki, dzięki zaczepom, można dowolnie ze sobą łączyć, co pozwala na tworzenie ciekawych aranżacji.



PRZYKŁADY ŁĄCZENIA RAMEK

