

# ledix

## Oprawa oświetleniowa LED TETI



Montaż wyłącznie  
wewnątrz budynku



Oprawa przeznaczona do  
montażu w puszcze Ø60



Zasilanie bezpośrednio  
z sieci 230 V AC

Teti to wysokiej jakości oprawa LED o charakterze dekoracyjno-użytkowym. Znajduje zastosowanie przy oświetlaniu korytarzy, ciągów schodowych, dekoracyjnym podświetlaniu mebli oraz tworzeniu aranżacji świetlnych w architekturze wnętrz.

Oprawa charakteryzuje się:

- zasilaniem bezpośrednio z sieci 230 V AC 50 / 60 Hz
- łatwą instalacją w puszcze Ø60
- doskonałymi parametrami świetlnymi uzyskanymi poprzez zastosowanie diod LED najwyższej jakości
- powtarzalnością barwy światła
- dużym strumieniem świetlnym przy minimalnym poborze mocy
- wysoką jakością wykonania i trwałością szacowaną na 5 lat ciągłego świecenia (~40 000 h).

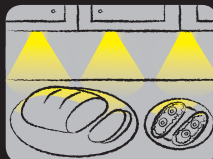
### Zastosowanie:



schody



korytarze, ciągi komunikacyjne



meble, oświetlenie dekoracyjne

Szczegółowa instrukcja montażu znajduje się wewnątrz opakowania

# zaMeL

## Oprawa oświetleniowa LED TETI

### 230 V AC

# ledix

**5 lat**  
gwarancji

Wyprodukowano w Polsce

# zaMeL

Zamel Sp. z o.o.  
43-200 Pszczyna, ul. Zielona 27  
tel: +48 32 449 15 00, fax: +48 32 449 15 02  
e-mail: ledix@ledix.pl, [www.ledix.pl](http://www.ledix.pl)

230 V AC; IP20  
waga: 103 g



Deklaracja zgodności znajduje się  
na stronie [www.ledix.pl](http://www.ledix.pl)



Symbol oznaczający selektywne zbieranie sprzętu  
elektrycznego/elektronicznego. Zakaz umieszczania  
zwytego sprzętu z innymi odpadami.



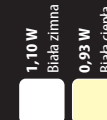
Wyprodukowano w Polsce

17-221 PL Ver. 04

### Kolor oprawy



### Moc / Barwa światła



[www.ledix.pl](http://www.ledix.pl)



## PARAMETRY TECHNICZNE

Zasilanie	230 V AC	
Pobór mocy	1,10 W – barwa biała zimna 0,93 W – barwa biała ciepła	
	barwa biała zimna	barwa biała ciepła
Współczynnik oddawania barw $R_a$	71	80
Temperatura barwowa $T_c$ [K]	5900	3100
Strumień świetlny $\Phi$ [lm]	22	16
Skuteczność świetlna [lm/W]	31	23

IP20



Stopień ochrony odpowiedni do stosowania tylko wewnątrz budynków

6xLED

Źródło światła - sześć diod LED



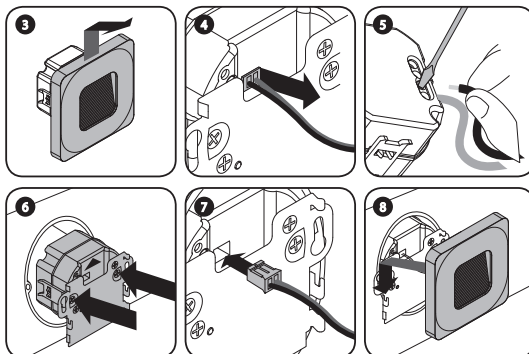
Wbudowany układ stabilizujący prąd diod

## MONTAŻ

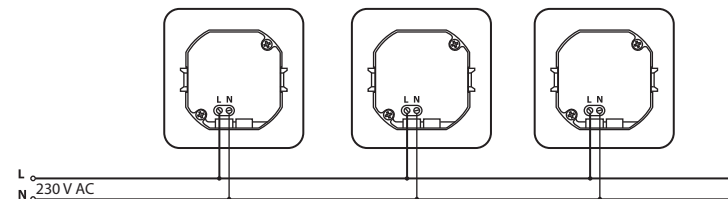
**UWAGA! Podłączenia do sieci jednofazowej należy wykonać zgodnie z obowiązującymi normami. Czynności związane z instalacją, podłączeniem i regulacją powinny być wykonane przez wykwalifikowanych elektryków, którzy zapoznali się z instrukcją obsługi i funkcjami urządzenia.**

Oprawa przeznaczona jest do montażu w puszcze instalacyjnej  $\varnothing 60$ .

1. Rozłączyć obwód zasilania bezpiecznikiem, wyłącznikiem nadmiaroprądowym lub rozłącznikiem izolacyjnym przyłączonymi do odpowiedniego obwodu.
2. Sprawdzić odpowiednim przyrządem stan beznapięciowy na przewodach zasilających.
3. Zdemontować oprawę – w tym celu należy przytrzymać palcami moduł sterujący, a oprawę przesunąć w górę (ruch jak na rysunku) i delikatnie odciągnąć od elementu montażowego.
4. Odpiąć przewody łączące oprawę z modulem sterującym.
5. Podłączyć przewody instalacyjne pod odpowiednie zaciski modułu sterującego zgodnie ze schematem podłączenia (przykład instalacji).
6. Zamontować moduł sterujący w puszcze  $\varnothing 60$  i dokręcić łapki mocujące.
7. Połączyć przewody oprawy z modulem zamontowanym w puszcze  $\varnothing 60$ .
8. Zamontować przednią część oprawy na element montażowy.
9. Załączyć obwód zasilania.
10. Sprawdzić prawidłowość działania.



## PRZYKŁADY INSTALACJI



## KARTA GWARANCYJNA

1. ZAMEL Sp. z o.o. udziela 5 - letniej gwarancji na sprzedawane towary.
2. Gwarancją ZAMEL Sp. z o.o. nie są objęte:
  - a) mechaniczne uszkodzenia powstałe w transporcie, załadunku / rozładunku lub innych okolicznościach,
  - b) uszkodzenia powstałe na skutek wadliwie wykonanego montażu lub eksploatacji wyrobów ZAMEL Sp. z o.o.,
  - c) uszkodzenia powstałe na skutek jakichkolwiek przeróbek dokonanych przez KUPUJĄCEGO lub osoby trzecie a odnoszących się do wyrobów będących przedmiotem sprzedaży lub urządzeń niezbędnych do prawidłowego funkcjonowania wyrobów będących przedmiotem sprzedaży,
  - d) uszkodzenia wynikające z działania siły wyższej lub innych zdarzeń losowych, za które ZAMEL Sp. z o.o. nie ponosi odpowiedzialności
  - e) źródła zasilania (baterie), będące na wyposażeniu urządzenia w momencie jego sprzedaży (jeśli występują).
3. Wszelkie roszczenia z tytułu gwarancji KUPUJĄCY zgłosi w punkcie zakupu lub firmie ZAMEL Sp. z o.o. na piśmie po ich stwierdzeniu.
4. ZAMEL Sp. z o.o. zobowiązuje się do rozpatrywania reklamacji zgodnie z obowiązującymi przepisami prawa polskiego.
5. Wybór formy załatwienia reklamacji, np. wymiana towaru na wolny od wad, naprawa lub zwrot pieniędzy należy do ZAMEL Sp. z o.o.
6. Terytorialny zasięg obowiązywania gwarancji: Rzeczpospolita Polska.
7. Gwarancja nie wyłącza, nie ogranicza ani nie zawieszają uprawnień Kupującego wynikających z przepisów o rękojmi za wady rzeczy sprzedanej.