

ZASILACZ LED ZAH-15-12, ZAH-30-12, ZAH-45-12, ZAH-60-12, ZAH-100-12, ZAH-150-12

INSTRUKCJA OBSŁUGI

ledix

ZAMEL Sp. z o.o.

ul. Zielona 27, 43-200 Pszczyna, Poland
Tel. +48 (32) 210 46 65, Fax +48 (32) 210 80 04
www.zamel.com, e-mail: marketing@zamel.pl

zamel

OPIS

Zasilacze impulsowe serii ZAH przeznaczone są do stosowania w domowych instalacjach oświetlenia LED. Modułowa konstrukcja umożliwia łatwy i wygodny montaż do powierzchni poziomych jak i pionowych wewnątrz pomieszczeń. Zasilacze charakteryzują się napięciem wyjściowym 12 V DC. Oferowane są w szerokim zakresie mocy wyjściowej (15÷150 W). Wbudowane zabezpieczenia gwarantują nieprzerwaną i niezakłóconą pracę wszystkich podłączonych elementów LED.

CECHY

- Do stosowania w domowych instalacjach LED.
- Napięcie wyjściowe 12 V DC o dużej stabilności.
- Szeroki zakres mocy wyjściowej.
- Zabezpieczenia przeciążeniowe i zwarciove.
- Odporność na pracę bez obciążenia
- Dowolny sposób montażu tylko wewnątrz pomieszczeń.



UWAGA

Urządzenie należy podłączyć do sieci jednofazowej zgodnie z obowiązującymi normami. Sposób podłączenia określono w niniejszej instrukcji. Czynności związane z: instalacją, podłączeniem i regulacją powinny być wykonywane przez wykwalifikowanych elektryków, którzy zapoznali się z instrukcją obsługi i funkcjami urządzenia. Demontaż obudowy powoduje utratę gwarancji oraz stwarza niebezpieczeństwo porażenia prądem. Przed rozpoczęciem instalacji należy upewnić się czy na przewodach przyłączeniowych nie występuje napięcie. Na poprawne działanie ma wpływ sposób transportu, magazynowania i użytkowania urządzenia. Instalacja urządzenia jest niewskazana w następujących przypadkach: brak elementów składowych, uszkodzenie urządzenia lub jego deformacje. W przypadku nieprawidłowego funkcjonowania należy zwrócić się do producenta.



Nie wyrzucać tego urządzenia do śmietnika razem z innymi odpadami! Aby uniknąć szkodliwego wpływu na środowisko naturalne i zdrowie ludzi, zużyte urządzenie należy składować w miejscach do tego przeznaczonych. Elektrośmieci pochodzące z gospodarstwa domowego można oddać bezpłatnie i w dowolnej ilości do utworzonego w tym celu punktu zbierania, a także do sklepu przy okazji dokonywania zakupu nowego sprzętu.

DANE TECHNICZNE

	ZAH-15-12	ZAH-30-12	ZAH-45-12	ZAH-60-12	ZAH-100-12	ZAH-150-12
Parametry wejściowe						
Zakres napięcia:	90 ÷ 250 V AC					
Zakres częstotliwości:	50 / 60 Hz					
Prąd wejściowy:	0,17 A	0,3 A	0,44 A	0,60 A	0,95 A	1,51 A
Pobór mocy przy braku obciążenia:	~0,5 W					
Sprawność:	78 %	82 %	88 %	88 %	86 %	83 %
Współczynnik mocy:	0,65					
Parametry wyjściowe						
Napięcie znamionowe:	12 V DC					
Prąd znamionowy:	1,25 A	2,5 A	3,75 A	5,0 A	8,33 A	12,5 A
Moc znamionowa:	15 W	30 W	45 W	60 W	100 W	150 W
Tętnienia (max):	600 mV	700 mV	700 mV	800 mV	500 mV	300 mV
Tolerancja napięcia:	±2 %					
Czas ustalania (max):	100 ms					
Pozostałe parametry						
Zabezpieczenie przeciążeniowe:	105÷135% hiccup mode, Auto-recovery / Naprzemienne zał./odł. napięcia wyjściowego. Autoprzywracanie					
Zabezpieczenie zwarciove od strony wyjścia:	Tak - powracalne					
Zabezpieczenie termiczne:	Tak					
Odporność na stan jałowy:	Tak					
Temperatura pracy:	-10 ÷ 50°C					
Klasa ochronności:	I					
Kategoria przepięciowa:	II					
Stopień ochrony obudowy:	IP67					
Sposób montażu:	Dowolny					
Położenie pracy:	Dowolne (płaszczyzna pionowa i pozioma)					
Wymiary [mm]:	20x30x120	20x30x220	35x47x180	35x47x205	43x71x205	43x71x240
Waga:	111 g	258 g	426 g	514 g	884 g	1008 g
Zgodność z normami:	PN-EN 61204-3, PN-EN 55022, PN-EN 61000					

ZAH-15_30_45_60_100_150_inst_PL | 12.05.21

MONTAŻ

1. Rozłączyć obwód zasilania bezpiecznikiem, wyłącznikiem nadmiarowoprądowym lub rozłącznikiem izolacyjnym przyłączonym do odpowiedniego obwodu.
2. Sprawdzić odpowiednim przyrządem stan beznapięciowy na przewodach zasilających.
3. Podłączyć przewody do odpowiednich zacisków zasilacza ZAH-XX-12.
4. Załączyć obwód zasilania.

RODZINA PRODUKTU

Zasilacze ZAH należą do rodziny produktów:

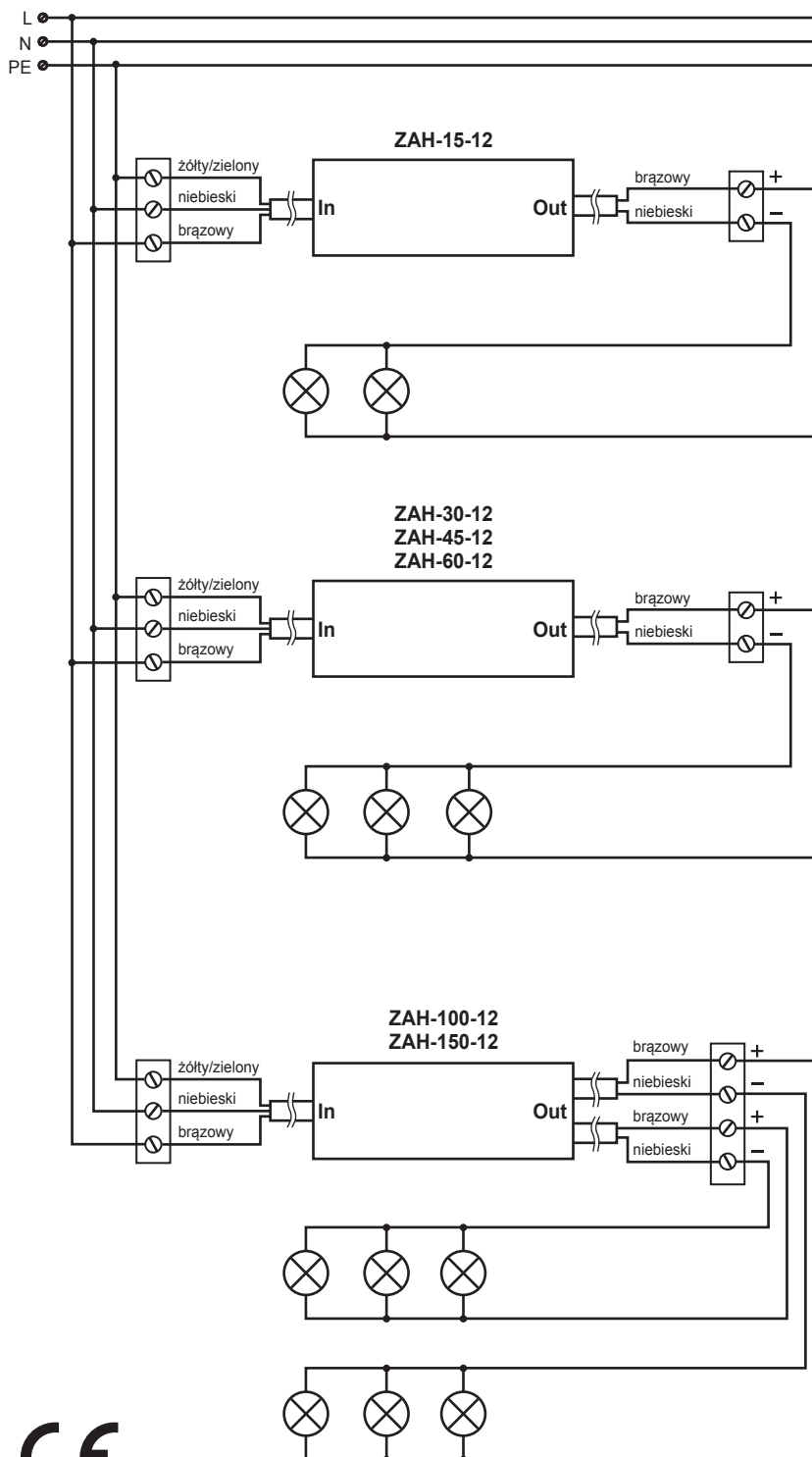
ZAH - XX - 12

Napięcie wyjściowe

Moc wyjściowa:
 15: 15 W / 1,25 A
 30: 30 W / 2,50 A
 45: 45 W / 3,75 A
 60: 60 W / 5,00 A
 100: 100 W / 8,33 A
 150: 150 W / 12,50 A

Symbol urządzenia

SCHEMAT



KARTA GWARANCYJNA

Producent udziela 24 miesięcznej gwarancji

1. ZAMEL Sp. z o.o. udziela 24- miesięcznej gwarancji na sprzedawane towary.
2. Gwarancją ZAMEL Sp. z o.o. nie są objęte:
 - a) mechaniczne uszkodzenia powstałe w transporcie, załadunku / rozładunku lub innych okolicznościach,
 - b) uszkodzenia powstałe na skutek wadliwie wykonanego montażu lub eksploatacji wyrobów ZAMEL Sp. z o.o.,
 - c) uszkodzenia powstałe na skutek jakichkolwiek przeróbek dokonanych przez KUPUJĄCEGO lub osoby trzecie a odnoszących się do wyrobów będących przedmiotem sprzedaży lub urządzeń niezbędnych do prawidłowego funkcjonowania wyrobów będących przedmiotem sprzedaży,
 - d) uszkodzenia wynikające z działania siły wyższej lub innych zdarzeń losowych, za które ZAMEL Sp. z o.o. nie ponosi odpowiedzialności,
 - e) źródła zasilania (baterie), będące na wyposażeniu urządzenia w momencie jego sprzedaży (jeśli występują).
3. Wszelkie roszczenia z tytułu gwarancji KUPUJĄCY zgłosi w punkcie zakupu lub firmie ZAMEL Sp. z o.o. na piśmie po ich stwierdzeniu.
4. ZAMEL Sp. z o.o. zobowiązuje się do rozpatrywania reklamacji zgodnie z obowiązującymi przepisami prawa polskiego.
5. Wybór formy załatwienia reklamacji, np. wymiana towaru na wolny od wad, naprawa lub zwrot pieniędzy należy do ZAMEL Sp. z o.o.
6. Gwarancja nie wyłącza, nie ogranicza ani nie zawieszają uprawnień Kupującego wynikających z przepisów o rękojmi za wady rzeczy sprzedanej.

Pieczęć i podpis sprzedawcy, data sprzedaży