

GWARANCJA

ZAMEL Sp. z o.o. oświadcza i zapewnia, że wytwarzane i dostarczane przez siebie elektryczne systemy grzewcze MATEC (gumowe maty grzejne) są produktami wykonanymi zgodnie z obowiązującymi w Polsce normami. Gwarancją objęte są wszystkie wyroby MATEC pod warunkiem właściwego składowania, transportowania, układania i eksploataowania zgodnie z obowiązującymi normami. Gwarancja na wyroby MATEC wynosi 2 lata i dotyczy wad powstałych tylko i wyłącznie z winy producenta.

ZASADY UDZIELANIA GWARANCJI ORAZ ROZPATRYWANIA REKLAMACJI przez Zamel Sp. z o.o.

- ZAMEL Sp. z o.o. udziela gwarancji na produkowane przez siebie wyroby MATEC. Gumowe maty grzejne GMG objęte są gwarancją w okresie 2 lat. Okres gwarancyjny obowiązuje od daty sprzedaży produktu przez Producenta lub Dystrybutora bezpośrednio Użytkownikowi. Jako dowód potwierdzający sprzedaż wyrobu traktuje się Fakturę VAT wystawioną przez Producenta lub Dystrybutora.
- Sposób załatwienia reklamacji określają przepisy prawa oraz Producent ZAMEL Sp. z o.o.
- Reklamacja zgłoszona przez Odbiorcę rozpatrywana jest w okresie 14 dni roboczych od daty jej prawidłowego zgłoszenia. Rejestracja reklamacji następuje tylko po zgłoszeniu jej na piśmie przez bezpośredniego Odbiorcę za okazaniem Faktury VAT (lub numeru i daty jej wystawienia).
- Prawidłowa i kompletnie wypełniona Karta Gwarancyjna powinna zawierać szkic lub zdjęcie zainstalowanej maty GMG. Szkic powinien przedstawiać:
 - rozłożenie maty GMG
 - miejsce ułożenia czujnika temperatury, przewodów zasilających z wpięciem wtyczki do gniazdka lub przez regulator temperatury do instalacji elektrycznej (z odległościami).
- Rozpatrzenie reklamacji następuje u klienta gdy wyrób został już zainstalowany na stałe. Wtedy ZAMEL Sp. z o.o. dokonuje oględzin i niezbędnych pomiarów w miejscu zainstalowania produktu. W przypadku stwierdzenia, że ZAMEL Sp. z o.o. nie jest producentem reklamowanego wyrobu lub stwierdzenia niezasadności reklamacji, ZAMEL Sp. z o.o. obciąża Zgłaszającego wszystkimi kosztami związanymi z rozpatrzeniem reklamacji.
- Przy pozytywnym rozpatrzeniu reklamacji ZAMEL Sp. z o.o. dokona wymiany reklamowanego urządzenia i pokryje koszty bezpośrednio związane z jego instalacją i demontażem.
- Gwarancja traci ważność w konkretnych n/w przypadkach:
 - przeprowadzenia jakiegokolwiek interwencji serwisowej przez osoby inne niż upoważnione przez producenta
 - uszkodzenia mechanicznego urządzenia
 - niewłaściwego zasilania
 - wykonania instalacji elektrycznej niezgodnie z obowiązującymi przepisami
 - niezastosowanie się do instrukcji montażu MATEC.
- W przypadku składanej reklamacji przez pośredniego Odbiorcę produktu marki MATEC Odbiorca ten winien pokierować tok reklamacyjny przez swojego bezpośredniego Dostawcę, u którego dokonał zakupu reklamowanego wyrobu.

UWAGA: Instalator zobowiązany jest dostarczyć użytkownikowi dokumentację powykonawczą oraz kompletnie wypełnioną Kartę Gwarancyjną.

KARTA GWARANCYJNA

Zamel Sp. z o.o.

MIEJSCE INSTALACJI

Lokalizacja	
Kod pocztowy, miejscowość	
Ulica, nr domu / mieszkania	
Numer telefonu	

WYPELNI INSTALATOR

Imię i nazwisko instalatora	
Numer telefonu	
Numer i data ważności aktualnych uprawnień elektrycznych	
Data wykonania instalacji	
Poprawne działanie maty GMG w sieci instalacyjnej z wyłącznikiem różnicowo-prądowym	
Podpis instalatora / pieczęć	Miejsce do przyklejenia etykiety z przewodu

MATEC – ELEKTRYCZNE SYSTEMY ANTYOBŁODZENIOWE GUMOWE MATY GRZEJNE TYPU GMG-01 i GMG-02 DO ZASTOSOWANIA JAKO PUNKTOWE SYSTEMY DOGRZEWANIA ZARÓWNO WEWNĄTRZ JAK I NA ZEWNĄTRZ POMIESZCZEŃ

INSTRUKCJA MONTAŻU

zamel

ZAMEL Sp. z o.o.
ul. Zielona 27, 43-200 Pszczyna, Poland
tel. +48 32 449 15 00, +48 32 210 46 65
fax +48 (32) 210 80 04
e-mail: marketing@zamel.pl
www.zamel.com

+48 32 211 35 55

UWAGI

- Podczas montażu należy postępować dokładnie wg wskazań zawartych w instrukcji montażu maty grzejnej.
- Montaż regulatora temperatury należy przeprowadzić wg załączonej instrukcji termoregulatora. Do sterowania temperaturą zaleca się stosować regulator temperatury z sondą zewnętrzną.
- Niedopuszczalne jest mocowanie gumowej maty grzejnej GMG na kołkach, śrubach, wkrętach lub innych elementach mocujących mogących uszkodzić matę lub przewody.
- Podłoże pod matę GMG należy oczyścić z ostrych elementów. Powierzchnia pod matą musi być gładka, bez ostrych krawędzi lub ostrych elementów.
- Na macie grzejnej GMG nie wolno stawiać elementów stałej zabudowy.
- Nie zaleca się układania maty grzejnej GMG w temperaturze otoczenia poniżej +5 °C.
- Nie można przecinać gumowej maty grzejnej oraz przewodów wyprowadzonych z maty.
- Gumową matę grzejną oraz wyprowadzone z niej przewody nie należy poddawać nadmiernemu naciąganiu należy chronić przed uszkodzeniem.
- Jednostka grzejna musi być zasilana przez urządzenie z obwodu elektrycznego TN-S z wyłącznikiem różnicowo-prądowym mającym znamionowy prąd zadziałania nie przekraczający 30 mA. Instalacja powinna posiadać zabezpieczenia przeciwprzepięciowe.
- Włączonych gumowych mat grzejnych nie można piętrować.
- Niniejszy sprzęt nie jest przeznaczony do użytkowania przez osoby (w tym dzieci) o ograniczonej zdolności fizycznej, czuciowej lub psychicznej, lub osoby nie mające doświadczenia lub znajomości sprzętu, chyba że odbywa się to pod nadzorem lub zgodnie z instrukcją użytkowania sprzętu, przekazanej przez osoby odpowiedzialne za ich bezpieczeństwo.
- Należy zwrócić uwagę na dzieci, aby nie bawiły się sprzętem.
- Maty GMG nie może być zanurzona na stałe w żadnej cieczy.
- Maty GMG należy stosować zgodnie z przeznaczeniem producenta.
- Maty nie można zginać na promieniu mniejszym niż 10-cio krotna grubość maty GMG.
- W celu uniknięcia uszkodzenia łączenia przewodów zasilających nie wolno przewodami szarpać, naciągać ich itp.
- Podłączenie maty grzejnej do instalacji elektrycznej wraz z termoregulatorem powinno być wykonane przez instalatora posiadającego aktualne uprawnienia elektryczne. Instalowanie powinno być zgodne z obowiązującymi krajowymi przepisami.
- Sieć elektryczna, do której wpinany jest przewód grzejny maty z przewodem zasilającym powinna być wykonana zgodnie z obowiązującymi krajowymi przepisami.
- Maty grzejnej GMG nie wolno instalować w pobliżu substancji gorących lub łatwopalnych. Uszkodzonej maty grzejnej nie wolno używać ani podłączać do sieci.
- W celu ograniczenia temperatury na powierzchni grzejnej zalecane jest stosowanie regulatora temperatury służącego do sterowania temperaturą maty grzejnej GMG. Poprzez regulator należy podłączyć gumową matę grzejną do sieci elektrycznej.
- Regulator temperatury należy dobrać zależnie od mocy przewodu grzejnego, od miejsca jego lokalizacji oraz planowanej lokalizacji czujnika.
- Do sterowania temperaturą można stosować regulator, który utrzymuje stałą temperaturę lub regulator z programatorem, który umożliwi nastawę wartości parametrów do grzania.
- Podłączenie regulatora temperatury należy wykonać zgodnie ze schematem opisanym w instrukcji regulatora temperatury.

OPIS

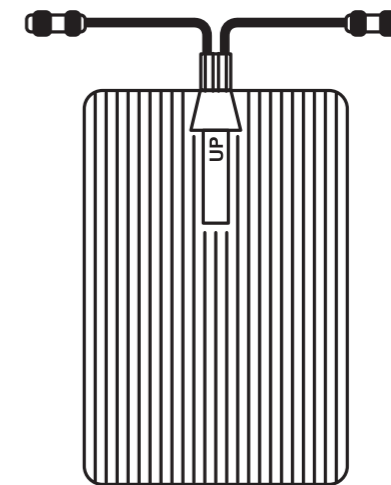
Gumowe maty grzejne typu GMG-01 i GMG-02 służą do usuwania (topienia) śniegu i lodu na zewnątrz budynków. Stosuje się je do ochrony przeciwoślodzeniowej schodów, chodników i innych ciągów komunikacyjnych domów i budynków użyteczności publicznej. Mogą być stosowane również jako punktowe ogrzewanie stanowiskowe (np. stanowiska pracy) w chłodnych pomieszczeniach, halach itp. Maty pełnią również funkcję antypoślizgową.

Układa się je na równych powierzchniach betonowych, kamiennych itp. Maty GMG zaleca się instalować wraz z termostatem wyposażonym w zewnętrzny czujnik temperatury, który należy umieścić bezpośrednio pod matą. Zastosowanie termostatu ogranicza zużycie poboru energii. Dla zastosowania jako system antyoblodzeniowy maty mogą pracować bez termostatu. Jej włączanie i wyłączanie odbywa się przez włożenie/ wyjęcie wtyczki z gniazdka 230V.

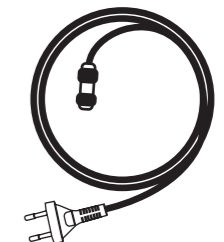
Z gumowej maty grzejnej GMG wyprowadzone są przewody zasilające z gniazdami typu „male” i „female”. Umożliwiają one łączenie kilku mat w szereg poprzez łączenie gniazda „male”-„female” oraz wpięcie przyłącza z wtyczką prostą do gniazda 230V. Taki system doskonale sprawdza się na schodach.

Zawartość kompletu:

- gumowa mata grzejna GMG,
- instrukcja montażu z Kartą Gwarancyjną
- przewód zasilający z wtyczką prostą



Rys 1. Mata grzejna GMG



Rys 2. Przewód zasilający z wtyczką

DANE TECHNICZNE

Typ:	GMG-01	GMG-02
Wymiary:	260 x 960 x 8 mm	600 x 1000 x 9 mm
Zasilanie:	230 V AC / 50 Hz	
Moc:	110 W	300 W
Natężenie max:	15 A	
Temperatura pracy:	60 °C	65 °C
Złącza:	gniazdo i wtyczka do łączenia szeregowego lub podłączenia przewodu zasilającego	

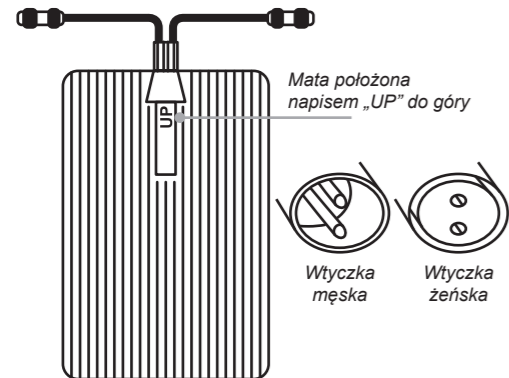
INSTALACJA

1. Przed zakupem należy zmierzyć powierzchnię, na której się chce ułożyć gumową matę grzewczą.
2. Dobrać matę o żądanej powierzchni grzewczej.
3. Po zakupie rozpakować poszczególne elementy i przeprowadzić ocenę wizualną. Jakikolwiek uszkodzenie elementów należy zgłosić pisemnie producentowi i nie instalować do czasu wyrażenia zgody.
4. Oczyszczyć powierzchnię przeznaczoną pod matę i instalację z ostrych i niebezpiecznych elementów.
5. Przygotować miejsce wpięcia maty i regulatora temperatury do sieci elektrycznej.
6. Ułożyć gumową matę GMG w miejscu przeznaczenia. Pod matę zaleca się zamocować na stałe zewnętrzny czujnik regulatora temperatury (sondę). Czujnik powinien przylegać do powierzchni maty GMG. Powinien on znajdować się minimum 10cm od obrzeża maty. Nie wolno przecinać maty ani wyprowadzonych z niej przewodów. Przewód przyłączeniowy z wtyczką można skracać w przypadku zastosowania regulatora temperatury i potrzeby wpięcia zestawu do instalacji elektrycznej z wyłącznikiem różnicowo-prądowym.

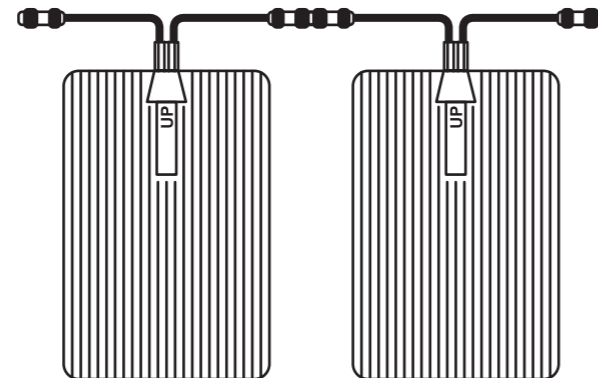
Maksymalna ilość mat GMG podpiętych w szereg:

- GMG-01 – max 12szt.
- GMG-02 – max 4 szt.

7. Sposób łączenia i podłączenia mat GMG w sieć elektryczną przedstawiają poniższe rysunki rys. 3.1-3 i rys.4. Podłączenie regulatora temperatury do instalacji należy wykonać zgodnie ze schematem opisanym w instrukcji regulatora temperatury.



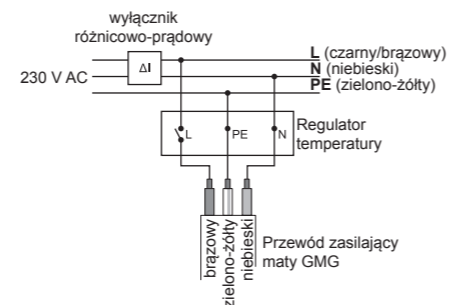
Rys 1. Ułożenie maty GMG



Rys 2. Łączenie mat GMG



Rys 3. Podłączenie połączonych mat GMG do zasilania



Rys 4. Schemat podłączenia przewodu zasilającego maty GMG przez regulator temperatury do instalacji elektrycznej (obwodu elektrycznego TN-S z wyłącznikiem różnicowo-prądowym mającym znamionowy prąd zadziałania nie przekraczający 30 mA)

8. Na macie GMG zabrania się stosowania stałej zabudowy oraz mocowania śrub, wkrętów lub innych elementów montażowych mogących uszkodzić matę.
9. Zaleca się, aby podłączenie maty z wtyczką zostało przeprowadzone przez instalatora z ważnymi uprawnieniami. W przypadku podłączenia maty wraz z termostatem wymaga się, aby zostało ono wykonane przez instalatora z ważnymi uprawnieniami.
10. W Karcie Gwarancyjnej instalator wбивa pieczętkę z nr. uprawnień elektrycznych, nr telefonu, adresem i czytelnym podpisem. W Karcie Gwarancyjnej należy wykonać szkic rozłożenia maty, lokalizację instalacji wraz z regulatorem temperatury, zasilaniem elektrycznym i regulatorem temperatury. Szkic może być zastąpiony dołączonymi zdjęciami. W karcie należy wprowadzić ilość załączonych zdjęć.

EKSPLOATACJA

- Przed przystąpieniem do sezonu grzewczego (zimowego) zaleca się dokładne sprawdzenie powierzchni maty GMG i zastosowanych przewodów. Sprawdzenie ewentualnych uszkodzeń ma to na celu wyeliminowanie niebezpieczeństwa eksploatacji wadliwego systemu.
- Przewodu zasilającego maty nie można odłączyć z maty GMG i nie można go wymienić. Matę grzewczą należy całkowicie wycofać z eksploatacji.
- Maty grzewczej GMG nie wolno ustawiać w pobliżu substancji gorących lub łatwopalnych. Uszkodzonej maty grzewczej nie wolno używać ani podłączać do sieci.
- Obsługa systemu ogranicza się do załączenia regulatora temperatury i nastawienia wartości w regulatorze. Jeżeli matę GMG jest stosowana bez regulatora temperatury to obsługa sprowadza się do włączania i wyłączania wtyczki z gniazdka.
- Na okres letni zaleca się wyłączenie przewodu grzewczego przez wyciągnięcie wtyczki z gniazdka elektrycznego.
- Każde zastosowanie maty grzewczej musi być poprzedzone szczegółowym oględzinami i sprawdzeniem bezpieczeństwa instalacji elektrycznej. W przypadku stosowania więcej niż jednej maty grzewczej, maty nie mogą nachodzić na siebie.
- Zabrania się nakładania dodatkowej izolacji termicznej na zainstalowane maty grzewcze ze względu na ryzyko przegrzania.
- Nie dopuszcza się do kontaktu maty grzewczej z materiałami izolacyjnymi. Nie przykrywać maty grzewczej podczas jej użytkowania.
- Nie załączać mat grzewczych złożonych lub zwiniętych.
- Nie należy używać gumowej maty podgrzewanej w temperaturze otoczenia wyższej niż +25°C.
- Przechowywanie maty GMG po sezonie w pozycji płaskiej (nie zwijając). Przechowywać w suchym i czystym pomieszczeniu.

KONSERWACJA

Przed przystąpieniem do czyszczenia należy odłączyć przewód zasilający od sieci. Umyć powierzchnię wilgotną gąbką lub szmatką dodając łagodny detergent (np. płyn do mycia naczyń). Nigdy nie używać żrących lub ściernych środków czyszczących ani żadnych ostrych przedmiotów – może to spowodować uszkodzenie powierzchni maty. Zabrania się malować lub lakierować powierzchnię zewnętrzną maty GMP i zastosowanych przewodów.

SZKIC LUB ZDJĘCIA USYTUOWANIA I PODŁĄCZENIA GUMOWEJ MATY GRZEJNEJ GMG



UWAGA

Urządzenie należy podłączyć do sieci jednofazowej zgodnie z obowiązującymi normami. Sposób podłączenia określono w niniejszej instrukcji. Czynności związane z: instalacją, podłączeniem i regulacją powinny być wykonywane przez wykwalifikowanych elektryków, którzy zapoznali się z instrukcją obsługi i funkcjami urządzenia. Przed rozpoczęciem instalacji należy upewnić się czy na przewodach przyłączeniowych nie występuje napięcie. Na poprawne działanie ma wpływ sposób transportu, magazynowania i użytkowania urządzenia. Instalacja urządzenia jest niewskazana w przypadku, gdy jest uszkodzona izolacja zewnętrzna przewodu lub jego deformacja. W przypadku nieprawidłowego funkcjonowania należy zwrócić się do producenta.



Nie wyrzucać tego urządzenia do śmietnika razem z innymi odpadami! Aby uniknąć szkodliwego wpływu na środowisko naturalne i zdrowie ludzi, zużyte urządzenie należy składować w miejscach do tego przeznaczonych. Elektrośmieci pochodzące z gospodarstwa domowego można oddać bezpłatnie i w dowolnej ilości do utworzonego w tym celu punktu zbierania, a także do sklepu przy okazji dokonywania zakupu nowego sprzętu.