

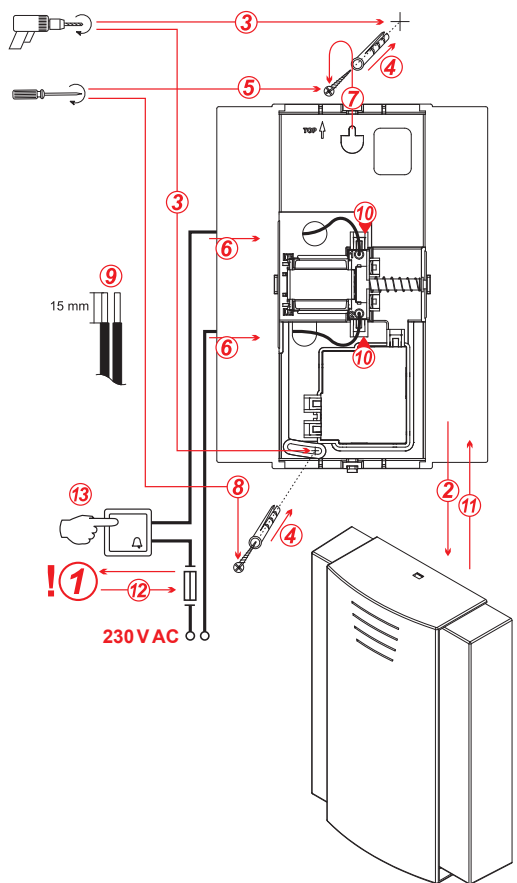
UWAGA:

- Zaleca się, aby montaż dzwonka dokonała osoba posiadająca stosowne kwalifikacje i uprawnienia.
- Instalacja powinna być wykonana przewodem o przekroju od 0,5 mm² do 2,5 mm² o napięciu znamionowym min. 300/500 V i odpowiednim do warunków zastosowania typie.
- Dzwonek zasilany jest napięciem sieciowym o wartości 230 V AC.
- Przewód fazowy instalacji dzwonek powinien być zabezpieczony przed skutkami zwarć i przeciążeń za pomocą wyłącznika nadmiaroprądowego lub bezpiecznika topikowego o odpowiednio dobranej charakterystyce i wartości prądu znamionowego.
- Dzwonek przystosowany do pracy wyłącznie z łącznikiem dzwonekowym. Nie posiada funkcji przeciwblokady łącznika. Dzwonek nieprzystosowany do pracy ciągłej.

INSTRUKCJA MONTAŻU:

1. Przed rozpoczęciem czynności łączeniowych, odłączyć napięcie 230 V AC zasilające instalację dzwonekową. Należy upewnić się za pomocą właściwego przyrządu pomiarowego, że w instalacji dzwonekowej panuje stan beznapięciowy.
2. Zdjąć pokrywę dzwonka za pomocą wkrętaka płaskiego, podważając zaczep pokrywy.
3. Ustalić miejsce montażu dzwonka na ścianie, wykonać dwa otwory, odpowiadające otworom montażowym w podstawie dzwonka. Należy zwrócić uwagę na pionowe ułożenie dzwonka (zaznaczone na podstawie).
4. Osadzić w otworach kołki rozporowe.
5. Wkręcić wkręt do osadzonego wcześniej górnego kołka rozporowego tak aby wystawał maksymalnie 5 mm.
6. Przez okrągły otwór w podstawie dzwonka przełożyć przewody instalacji dzwonekowej.
7. Zawiesić podstawę na wystającym, górnym wkręcie.
8. Przymocować podstawę drugim wkrętem, wkręcając go do dolnego kołka rozporowego.
9. Odizolować końce przewodów instalacji dzwonekowej na długości 15 mm.
10. Przyłączyć je do odpowiednich zacisków.
11. Założyć pokrywę dzwonka.
12. Załączyć napięcie 230 V AC zasilające instalację dzwonekową.
13. Sprawdzić działanie dzwonka przez naciśnięcie przycisku dzwonekowego.

Zawsze przed zdjęciem pokrywy dzwonka należy upewnić się, że w instalacji dzwonekowej występuje stan beznapięciowy!



głośność ~ 85 dB

dwa tony BIM-BAM długo wybrzmiewające

przyjemny dźwięk

karta gwarancyjna

producent udziela 24 miesięcznej gwarancji

pieczęć i podpis sprzedawcy,
data sprzedaży

1. ZAMEL Sp. z o.o. udziela 24 - miesięcznej gwarancji na sprzedawane towary.
2. Gwarancją ZAMEL Sp. z o.o. nie są objęte:
 - a) mechaniczne uszkodzenia powstałe w transporcie, załadunku/rozładunku lub innych okolicznościach,
 - b) uszkodzenia powstałe na skutek wadliwie wykonanego montażu lub eksploatacji wyrobów ZAMEL Sp. z o.o.,
 - c) uszkodzenia powstałe na skutek jakichkolwiek przeróbek dokonanych przez KUPUJĄCEGO lub osoby trzecie a odnoszących się do wyrobów będących przedmiotem sprzedaży lub urządzeń niezbędnych do prawidłowego funkcjonowania wyrobów będących przedmiotem sprzedaży,
 - d) uszkodzenia wynikające z działania siły wyższej lub innych zdarzeń losowych, za które ZAMEL Sp. z o.o. nie ponosi odpowiedzialności,
 - e) źródła zasilania (baterie), będące na wyposażeniu urządzenia w momencie jego sprzedaży (jeśli występują).
3. Wszelkie roszczenia z tytułu gwarancji KUPUJĄCY zgłosi w punkcie zakupu lub firmie ZAMEL Sp. z o.o. na piśmie po ich stwierdzeniu.
4. ZAMEL Sp. z o.o. zobowiązuje się do rozpatrywania reklamacji zgodnie z obowiązującymi przepisami prawa polskiego.
5. Wybór formy załatwienia reklamacji, np. wymiana towaru na wolny od wad, naprawa lub zwrot pieniędzy należy do ZAMEL Sp. z o.o.
6. Terytorialny zasięg obowiązywania gwarancji: Rzeczpospolita Polska.
7. Gwarancja nie wyłącza, nie ogranicza ani nie zawiesza uprawnień Kupującego wynikających z przepisów o rękojmi za wady rzeczy sprzedanej.

zAMEL

ZAMEL Sp. z o. o.
43-200 Pszczyna, ul. Zielona 27; tel.: (32) 210 46 65; fax: (32) 210 80 04
e-mail: marketing@zamel.pl, www.zamel.com

GNS-208 GONG ELEKTROMECHANICZNY LARGO

Gong elektromechaniczny.

Dźwięk: dwa tony „BIM-BAM”, długo wybrzmiewające.

Głośność: ~85 dB.

230 V AC / 11 VA; IP20

PN-EN 60335-1

Masa netto wyrobu: 0,49 kg



Symbol oznaczający selektywne zbieranie sprzętu elektrycznego i elektronicznego. Zakaz umieszczania zużytego sprzętu z innymi odpadami.

Wzór zastrzeżony
© Zamel



Wyprodukowano w Polsce

Deklaracja zgodności znajduje się na stronie internetowej www.zamel.com



biały



5 903669 000006