



**Zakład Mechaniki i Elektroniki
ZAMEL sp.j.**
J.W. Dzida, K. Łodzińska

zAMEL

ul. Zielona 27, 43-200 Pszczyna, Poland
Tel. +48 (32) 210 46 65, Fax +48 (32) 210 80 04
www.zamelcet.com, e-mail: marketing@zamel.pl

POPIS

Stmívač WZS-01 slouží k řízení osvětlení nebo jiných elektrických spotřebičů v závislosti na intenzitě světla. Systém spouští osvětlení za soumraku a vypíná za svítání. Práh citlivosti může být plynule regulován spotřebitelem. Systém je odolný proti krátkodobým změnám světelné intenzity, což zaručuje bezchybnou činnost. Systém je vybaven vnitřní světelnou sondou.

VLASTNOSTI

- ☞ ovládání osvětlení v závislosti na intenzitě světla,
- ☞ plynulá regulace prahu sepnutí,
- ☞ široký rozsah nastavení prahu sepnutí (od 0 do 200 lx),
- ☞ vnitřní světelná sonda,
- ☞ odolnost proti krátkodobým změnám světelné intenzity,
- ☞ hystereze prahu přepnutí,
- ☞ hermetický kryt IP54,
- ☞ výstup – maximální zatížení 16 A.

TECHNICKÁ DATA

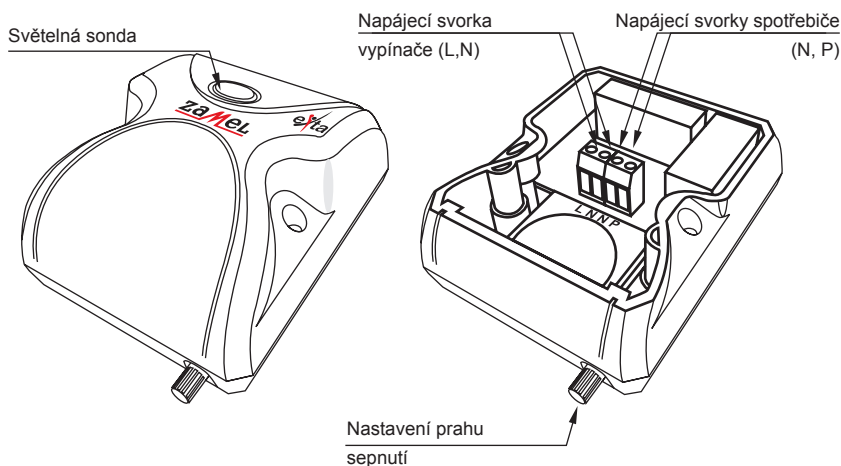
WZS-01	
Napájecí vodiče:	L, N
Napájecí jmenovité napětí:	230V~
Tolerance napájecího napětí:	-15 ÷ +10 %
Jmenovitý kmitočet:	50 / 60 Hz
Jmenovitý odběr proudu:	24 mA
Napájecí svorky:	P, N
Rozsah nastavení prahu sepnutí:	0-200 lx (otočný potenciometr)
Světelná sonda:	vnitřní
Parametry svorek relé:	1NO-16A/250 V AC1 4000 VA (napětová svorka)
Počet připojovacích vodičů:	4
Průřez připojovacích vodičů:	0,2 ÷ 2,50 mm ²
Pracovní teplota:	-20 ÷ +45 °C
Pracovní poloha:	Svisle, potenciometrem dolů
Přípevnění krytu:	DIN- lišta
Krytí:	IP54 (PN-EN 60529)
Třída ochrany:	II
Kategorie přepětí:	II
Stupeň znečištění:	2
Elektrická pevnost:	1 kV (PN-EN 61000-4-5)
Rozměry:	1-modul (17,5 mm) 90x17,5x66mm
Váha:	75g
Související normy:	PN-EN 60669-1 PN-EN 60669-2-1 PN-EN 61000-4-2,3,4,5,6,11



POZOR

Zařízení se zapojuje k jednofázové síti v souladu se závaznými normami. Způsob zapojení je popsán v návodu. Úkony spojené s instalací, zapojením a regulací může provádět pouze kvalifikovaná osoba obeznámena s návodem k obsluze a funkcemi zařízení. Odstranění krytu způsobuje nebezpečí zasažení el. proudem. Po demontáži krytu nelze uplatňovat na výrobek záruku. Před instalací ověřte nepřítomnost napětí na připojení. K instalaci použijte křížový šroubovák o průměru do 3,5 mm. Na správnou činnost má vliv způsob transportu, skladování a používání zařízení. Instalace zařízení se nedoporučuje v následujících případech: nedostatek skladových částí, poškození nebo deformace zařízení. V případě nesprávné funkce se obraťte na výrobce.

SCHÉMA

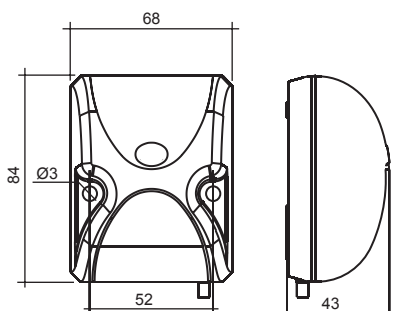


MONTÁŽ , FUNKCE

1. Rozpojit napájecí obvod jističem, vysokonapěťovým vypínačem.
2. **Ověřit nepřítomnost napětí v napájecím obvodu.**
3. Odšroubovat vruty upevňující kryt.
4. Upevnit zařízení WZS-01 na podložku pomocí vrutů.
5. Podle schématu zapojení připojit vodiče ke svorkám .
6. Zašroubovat vruty upevňující kryt.
7. Zapojit napájecí obvod.
8. Nastavte potenciometr prahu zapnutí osvětlení na minimální hodnotu.
9. Dosáhne-li vnější osvětlení úrovně, při které má být zapnutá světelná instalace – jemně otočte potenciometr směrem k maximum až do okamžiku jejího zapnutí.
10. Nechte potenciometr v nastavené poloze.

Zařízení funguje správně po připojení k napájení. Otočení potenciometru směrem k symbolu „C“ způsobí sepnutí spotřebiče při menším světle, naproti tomu posun směrem k symbolu „☀“ způsobí sepnutí při vyšší světelné intenzitě. V případě, že světelná intenzita klesne pod nastavený práh, zařízení spustí výstupní relé a k němu připojené spotřebiče. Zařízení bude zapnuto, dokud světelná intenzita nepřekročí nastavenou úroveň. Použití světelné intenzity a zpoždění vypnutí v průběhu měření hystereze, činí systém odolný proti krátkodobým a náhodným výkyvům světelné intenzity. Při montáži zařízení se zaměřte na to, aby připojené osvětlení nepřekáželo v práci soumrakovému spínači.

ROZMĚRY KRYTU



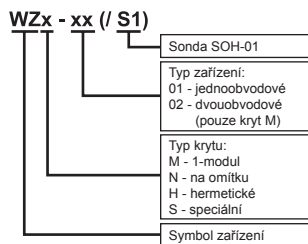
ZÁRUČNÍ LIST

Výrobce poskytuje 24 měsíční záruku

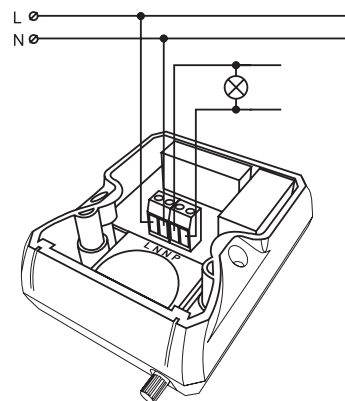
Razítko a datum prodávajícího,
datum prodeje

SKUPINA VÝROBKŮ

Soumrakový spínač WZS-01 patří do skupiny soumrakových spínačů WZx

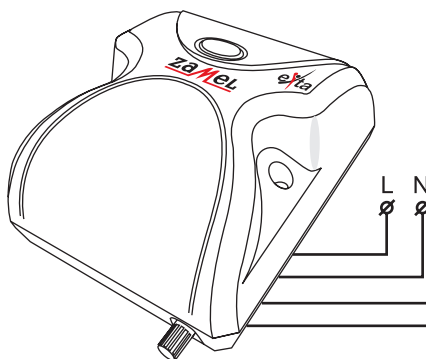


ZAPOJENÍ



POUŽITÍ

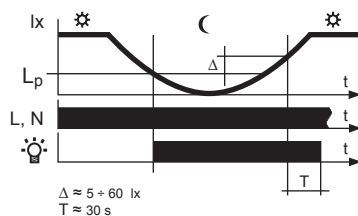
Intenzita světla				
	200 lx	35 lx	20 lx	2 lx
Nastavení potenciometru				
	0 lx - 200 lx	0 lx - 200 lx	0 lx - 200 lx	0 lx - 200 lx
	0 lx - 200 lx	0 lx - 200 lx	0 lx - 200 lx	0 lx - 200 lx



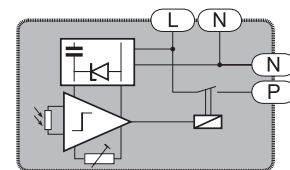
Typické použití:

Soumrakové spínače realizují funkci řízení osvětlení (např. zahradního osvětlení). Zařízení se instaluje v místě, které není osvětlováno světlem, které zařízení spouští.

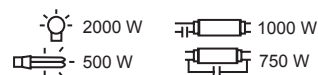
FUNKCE V ČASE



VNITŘNÍ SCHÉMA



ZATÍŽITELNOST



1. ZMIE ZAMEL SP. poskytuje na výrobek záruku po dobu 24 měsíců
2. Záruka se nevztahuje na:
 - a) mechanické poškození vzniklé transportem, nakládkou/vykládkou nebo jinými okolnostmi
 - b) poškození vzniklé v důsledku nesprávné instalace nebo nesprávným používáním
 - c) poškození vzniklé v důsledku zásahu kupujícího nebo jeho klientů do výrobku nebo výrobků, které jsou nutné k funkci zakoupeného výrobku
 - d) poškození vzniklé působením přírodních sil a náhodných jevů, za které není výrobce zodpovědný
3. Připomínky týkající se záruky nahlásí kupující písemně v místě zakoupení nebo ve firmě Zamel
4. ZMIE ZAMEL SP.J. se zavazuje posoudit reklamaci v souladu s platnými předpisy
5. O formě vyřízení reklamace (výměna výrobku, jeho oprava, nebo vrácení peněz) rozhoduje ZMIE ZAMEL SP.J.