

СЧЁТЧИК ЭЛЕКТРОЭНЕРГИИ LEM-40

ЦИФРОВОЙ - ТРЕХФАЗНЫЙ

ИНСТРУКЦИЯ ПО ЭКСПЛУАТАЦИИ

exta

ZAMEL Sp. z o.o.

zameL

ul. Zielona 27, 43-200 Pszczyna, Poland
tel. +48 (32) 210 46 65, fax +48 (32) 210 80 04
www.zamel.com, e-mail: export@zamel.pl

ОПИСАНИЕ

Цифровой трехфазный счётчик электроэнергии LEM-40 – это точный прибор, измеряющий потребление электроэнергии в трехфазной сети. Счётчик имеет класс В (эквивалент класса 1). Устройство оснащено чётким ЖК-дисплеем и сигнальными диодами, информирующими о наличии напряжения соответствующей фазы. Счетчик ZAMEL LEM-40 используется для контроля потребления электроэнергии в трёхфазной сети и применяется для потребительских, коммерческих и промышленных целей. Изделие идеально подходит для учёта потребления электроэнергии в гаражах, мастерских, дачах, арендованных помещениях и для контроля работы машин. Устройство измеряет и показывает потребление энергии в кВтч с точностью до 2 знаков после запятой (0,01 кВтч). Показания отображаются на дисплее с 6+2 знаками. Благодаря оснащению счётчика дополнительным импульсным выходом существует возможность подключения регистрирующего устройства, а значит возможность показывать результат измерения на дополнительном дисплее/системе. Счётчик легко устанавливается в электрические шкафы, поскольку имеет компактную 4-модульную конструкцию (4 модуля DIN). Устройство снабжено защитными дверцами с возможностью пломбирования.

СВОЙСТВА

- Трёхфазный, цифровой счётчик электроэнергии,
- Класс В (эквивалент класса 1),
- Максимальный ток счётчика: 100А,
- Жидкокристаллический дисплей 6+2,
- Дополнительный импульсный выход,
- Сигнализация подсчёта импульсов,
- Сигнализация наличия напряжения каждой из фаз,
- Крышки на клеммах с возможностью пломбирования,
- Монтаж на шине TH 35.



Прибор должен быть подключен к трёхфазной сети в соответствии со стандартами действующими в данной стране. Способ подключения описан в данном руководстве. Установка, подключение и регулировка устройства выполняются квалифицированным электриком, который ознакомился с инструкцией по эксплуатации и функциями данного устройства. Снятие корпуса аннулирует гарантию и может привести к поражению электрическим током. Перед установкой, демонтажем, чисткой или сервисными действиями, необходимо отключить устройство от источника питания и убедиться, что соединительные кабели не находятся под напряжением. Для монтажа используйте крестовую отвертку диаметром 3,5 мм. На правильную работу оказывает влияние режим транспортировки, хранения и использования устройства. Установка устройства не рекомендуется в следующих случаях: при отсутствии обязательных компонентов, в случае деформации или повреждения устройства. В случае неправильной работы следует обратиться к производителю.

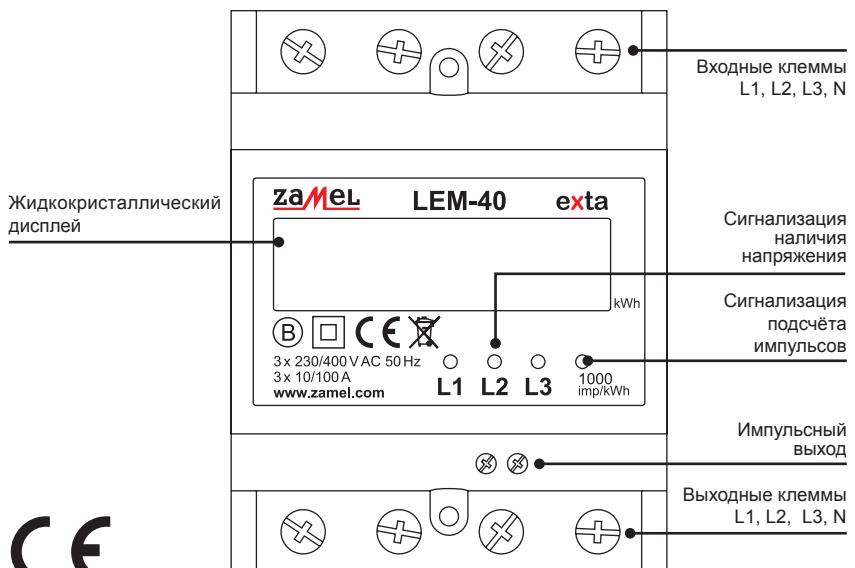


Не выбрасывайте данное устройство в мусор вместе с другими отходами! Чтобы избежать негативного воздействия на окружающую среду и здоровье людей, использованные устройства следует хранить в специально предназначенных для этого местах. Электронный мусор, каким является бытовая техника, можно сдать бесплатно и в любом количестве в предназначенных для этого пунктах сбора, а также в магазине при покупке нового оборудования.

ТЕХНИЧЕСКИЕ ДАННЫЕ

Клеммы питания:	верх – входы (IN): L1, L2, L3, N низ – выходы (OUT): L1, L2, L3, N
Базовое напряжение:	3 x 230 V / 400 V AC
Допуск напряжения:	-15 ÷ +10 %
Номинальная частота:	50 / 60 Hz
Базовый ток (I _b):	3 x 10 A
Максимальный ток (I _{max}):	100 A
Диапазон рабочего тока:	0,4% I _b ÷ I _{max}
Ток перегрузки:	30x I _{max} в течение 0,01 с
Собственное потребление счётчика:	10 VA / 2 W
Точность измерения (IEC61036):	класс В (класс 1)
Дисплей:	счётчик 6+2 цифры
Сигнализация подсчёта импульсов:	красный светодиод
Импульсный выход SO+ SO-:	типа OC, клеммы: 22 (-), 23 (+)
Напряжение подключения SO+ SO-:	5 ÷ 27 V DC
Ток подключения SO+ SO-:	< 27 mA
Постоянная SO+ SO-:	1000 импульсов на kWh
Длительность импульса SO+ SO-:	30 мс
Количество клемм:	10
Сечение соединительных проводов:	главное соединение: 4 ÷ 25 мм ² импульсный выход: минимум 0,2 мм ²
Температура работы:	-25 ÷ +55 °C
Монтаж кожуха:	шина TH 35 (согласно PN-EN 60715)
Степень защиты кожуха:	IP51
Категория перенапряжения	II
Степень загрязнения:	2
Размеры:	72 x 100 x 66 мм
Вес:	0,700 кг

ВНЕШНИЙ ВИД



МОНТАЖ, РАБОТА

1. Перед тем как приступить к монтажу, следует прочитать инструкцию и выполнить требования, касающиеся места и условий монтажа. Монтаж должен выполняться лицом, имеющим соответствующие разрешения.
2. Все монтажные работы следует производить после отключения напряжения питания (измеряемого напряжения).
3. Нужно использовать только изолированные инструменты.
4. Используемые кабели должны выдерживать максимальную силу тока, определённую для данного счётчика.
5. Проверьте при помощи соответствующего прибора отсутствие напряжения на проводах питания.
6. Установите устройство в электрощкафу на шине TN35.
7. Подключите провода к клеммам согласно схемам соединений.
8. Включите цепь питания.
9. Не прикасайтесь к соединительным клеммам счётчика голыми руками, металлическими предметами, неизолированным проводом или другим токопроводящим предметом, так как это может привести к поражению электрическим током, в результате чего возможны травмы, серьезные повреждения или смерть.
10. Техническое обслуживание и ремонт счётчика может выполнять только квалифицированный персонал с действующими разрешениями.
11. Счётчик следует оберегать от падений и механических ударов, которые могут привести к повреждению точных узлов внутри него и отрицательно повлиять на точность измерений.

ВНИМАНИЕ: В случае использования импульсного выхода (клеммы 22и 23), к системе нужно подвести дополнительное напряжение питания в диапазоне 5 ± 27 В пост. тока через резистор R ($470 \Omega \pm 1 \text{ k}\Omega$), ограничивающий величину тока.

СЕМЕЙСТВО ИЗДЕЛИЙ

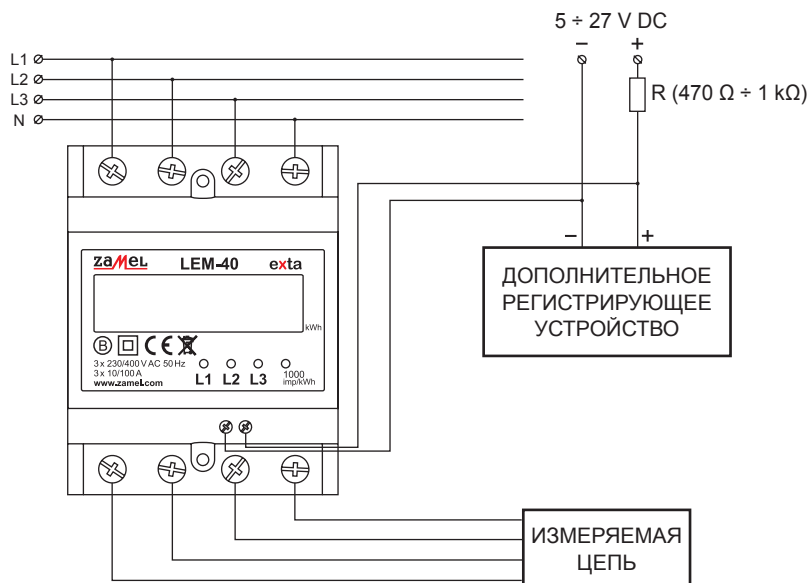
Счётчик электроэнергии LEM-40 принадлежит к семейству счётчиков LEM.

LEM-XX

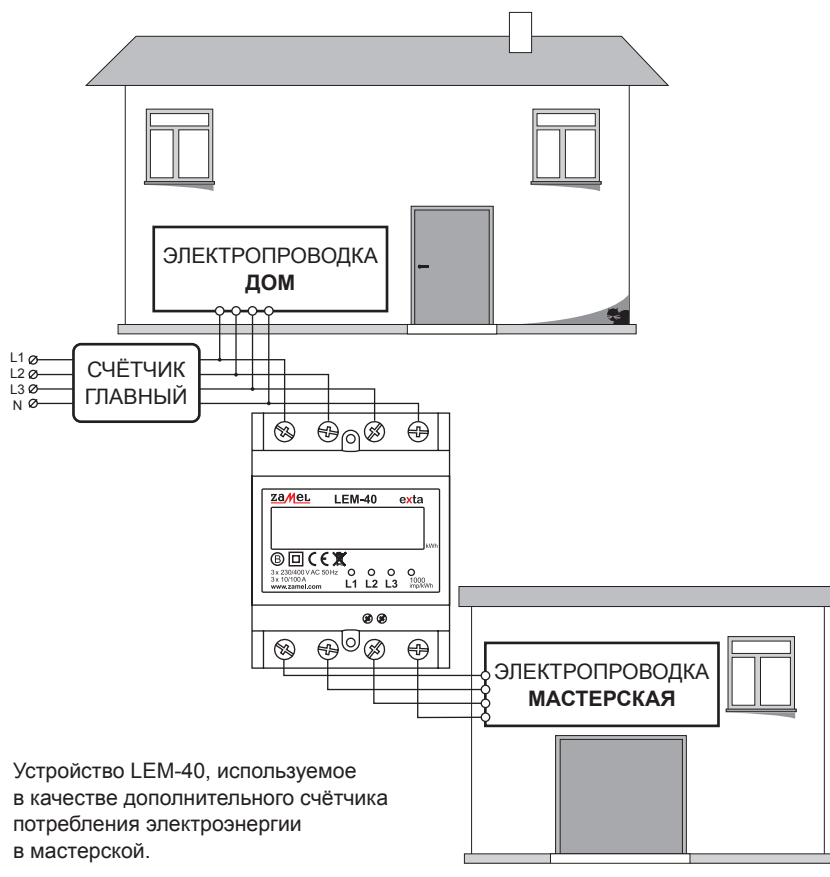
Модель устройства:
 02 - однофазные, цифровые
 02LM - однофазные, цифровые, MID
 04 - однофазные, цифровые
 30 - трёхфазные, цифровые
 30M - трёхфазные, цифровые MID
 40 - трёхфазные, цифровые

Символ устройства

ПОДКЛЮЧЕНИЕ



ПРИМЕНЕНИЕ



Устройство LEM-40, используемое в качестве дополнительного счётчика потребления электроэнергии в мастерской.

ГАРАНТИЙНЫЙ ТАЛОН

Производитель предоставляет 24-месячную гарантию.

1. ZAMEL Sp. z o.o. предоставляет 24-месячную гарантию на продаваемые изделия.
2. Гарантия ZAMEL Sp. z o.o. не распространяется на:
 - a) механические повреждения, возникшие при транспортировке, погрузке/разгрузке или при других обстоятельствах,
 - b) повреждения, возникшие в результате неправильно выполненной установки или эксплуатации изделий ZAMEL Sp. z o.o.,
 - c) повреждения в результате каких-либо переделок, выполненных клиентами или третьими лицами, касающиеся изделий, являющихся предметом продажи или устройств, необходимых для надлежащего функционирования изделий, являющихся предметом продажи;
 - d) повреждения, возникшие вследствие форс-мажорных обстоятельств или других случайных событий, за которые ZAMEL Sp. z o.o. ответственности не несет.
3. Любые претензии по гарантии ПОКУПАТЕЛЬ должен подать в торговую точку или в компанию ZAMEL Sp. z o.o. в письменном виде после их обнаружения.
4. ZAMEL Sp. z o.o. обязуется рассматривать рекламации в соответствии с действующими положениями польского законодательства.
5. Способ урегулирования рекламации выбирает ZAMEL Sp. z o.o. Это может быть, например, замена товара качественным товаром, ремонт изделия или возврат денег.
6. Гарантия не исключает, не ограничивает и не приостанавливает действие прав ПОКУПАТЕЛЯ, вытекающих из положений о законной гарантии за недостатки проданного изделия.

Печать и подпись продавца, дата продажи