



Zakład Mechaniki i Elektroniki  
**ZAMEL** sp.j.  
J.W. Dzida, K. Łodzińska

**zamel**

ul. Zielona 27, 43-200 Pszczyna, Poland  
Tel. +48 (32) 210 46 65, Fax +48 (32) 210 80 04  
www.zamelcet.com, e-mail: marketing@zamel.pl

## ОПИСАНИЕ

Выключатель светочувствительный WZH-01 назначенный для управления освещением лип другими устройствами в зависимости от интенсивности освещения. Устройство включает освещение в сумраках и выключает на рассвете. Порог срабатывания может пользователь установить потенциометром. Устройство устойчивые на короткие изменения интенсивности освещения что гарантирует надежную работу. Герметичный корпус (IP65).

## ХАРАКТЕРИСТИКА

- Управление подключенными устройствами в зависимости от интенсивности освещения,
- плавная установка порога срабатывания,
- широкий диапазон момента включения (от 0 до 200 lx),
- внутренний датчик освещения,
- устойчивость на ложные срабатывания,
- гистерисис порога переключения,
- герметичный корпус IP65,
- номинальная коммутационная способность 16 А.



### ВНИМАНИЕ

Устройство необходимо подсоединить к однофазной сети в соответствии с действующими нормами. Способ подключения определен в настоящей инструкции. Операции, связанные с установкой, подключением и регулировкой, должны выполнять квалифицированные электрики, ознакомленные инструкцией обслуживания и функциями устройства. Демонтаж корпуса приводит к потере гарантии и создает угрозу поражения током. Перед началом установки необходимо убедиться, что на соединительных проводах напряжение отсутствует. При подключении необходимо пользоваться крестовой отверткой диаметром до 3,5 мм. На правильную работу влияет способ транспортировки, складирования и пользования устройством. Установка устройства не рекомендуется в следующих случаях: отсутствие составных частей, повреждение или деформация изделия. В случае неправильного функционирования необходимо обратиться к производителю.



По истечении периода эксплуатации или при порче устройства необходимо подвергнуть его утилизации.

## ТЕХНИЧЕСКИЕ ДАННЫЕ

### WZH-01

Провода питания:	L (чёрный), N (голубой)
Номинальное напряжение:	230 V~
Допустимое отклонение напряжения:	-15 ÷ +10 %
Номинальная частота:	50 / 60 Hz
Номинальная мощность:	24 мА
Провода питания приемника:	L (коричневый), N (серый)
Диапазон прога включения:	0 ÷ 200 lx
Датчик освещения:	внутринный
Параметры контактов реле:	1NO-16 A / 250 V AC1 4000 VA
Число присоединительных зажимов:	4
Сечение присоединительных проводов:	4x 0,75 мм <sup>2</sup>
Длина провода подключения:	0,5 м
Рабочая температура:	-20 ÷ +45 °C
Рабочее положение:	вертикальные, провода вниз
Крепление корпуса:	двумя шурупами к основе 5x(3x30)
Степень защиты корпуса:	IP65 (PN-EN 60529)
Класс защиты:	II
Категория по перенапряжению:	II
Степень загрязнения:	2
Импульсное напряжение:	1 kV (PN-EN 61000-4-5)
Габариты:	69x56x27 мм
Вес:	0,12 кг
Соответствие нормам:	PN-EN 60669-1 PN-EN 60669-2-1 PN-EN 61000-4-2,3,4,5,6,11

## ВНЕШНИЙ ВИД

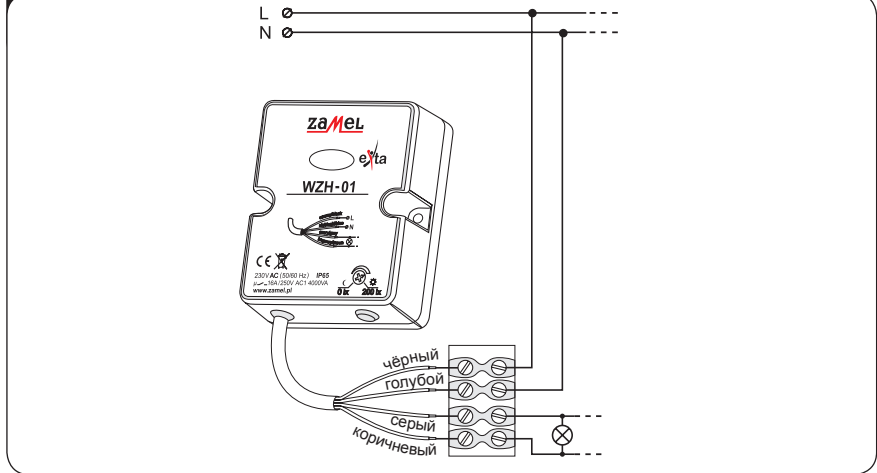


## МОНТАЖ, ДЕЙСТВИЕ

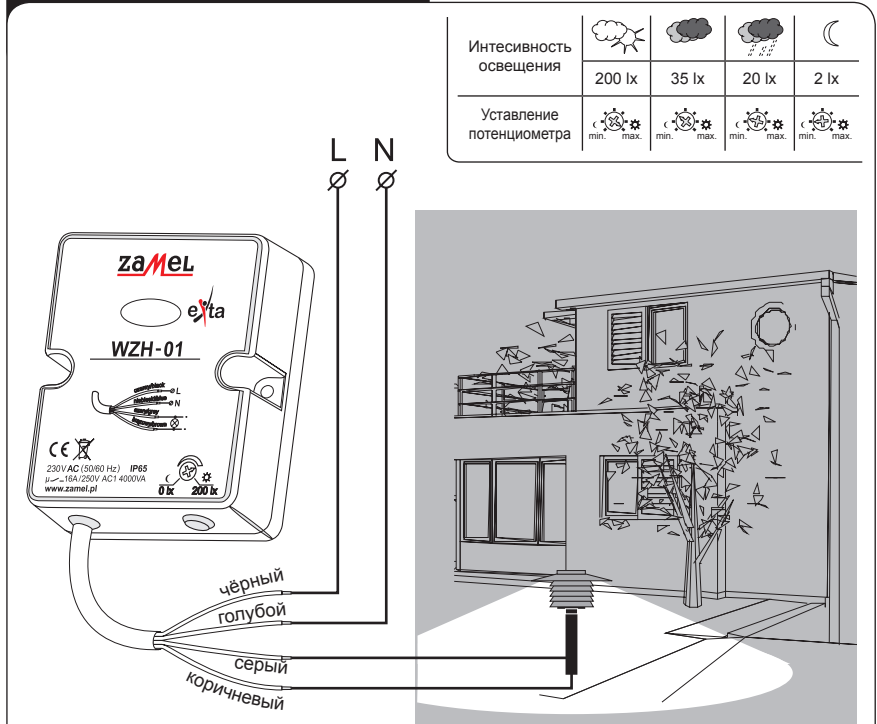
1. Отключить предохранители фазы, на которой будет производиться монтаж.
  2. Проверить, нет ли напряжения в фазовом проводе.
  3. Прикрепить оборудование WZH-01 к основе при помощи отверток.
- ВНИМАНИЕ! Запрещается сверления монтажных отверстий в корпусе! Эти действия приводят к нарушению герметичности прибора и лишению гарантийного обслуживания на него!**
4. Подключить провода WZH-01 к герметичной распределительной коробке в соответствии со схемой подключения..
  5. Подключить предохранители питающей фазы.
  6. Вынуть резиновую заглушку, закрывающую потенциометр настройки времени включения.
  7. Провернуть регулятор включения освещения до минимальной величины.
  8. При достижению наружным освещением необходимого уровня, при котором должен включаться свет - осторожно поворачивать регулятор в сторону максимума пока не включиться напряжение.
  9. Оставить регулятор в этом положении.
  10. Вставить резиновую заглушку, закрывающую потенциометр.

Поворот потенциометра к символу „☾“ включает реле при низкой интенсивности освещения, поворот ближе символу „☀“ включает реле при большей интенсивности освещения. Если интенсивность освещения ниже, чем установленный порог устройство включит реле и под-ключены приемники. Реле будет включено до момента, когда интенсивность освещения не будет превышать установленного порога. В реле имеется функция задержки, как на включение, так и на выключение. Это позволяет избежать ложных срабатываний из-за кратковременных изменений освещенности.

## ПОДКЛЮЧЕНИЕ



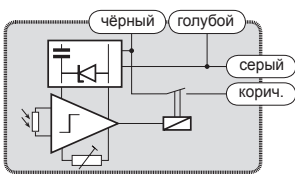
## ПРИМЕНЕНИЕ



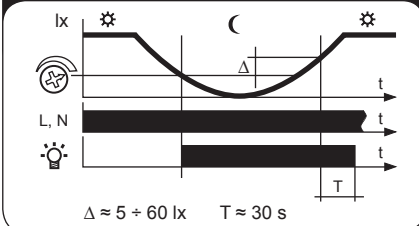
### Типовое применение:

Управление уличным освещением. Датчик не должен быть установлен в месте, освещаемом управляемыми светильниками.

## ЛИНЕЙНАЯ СХЕМА



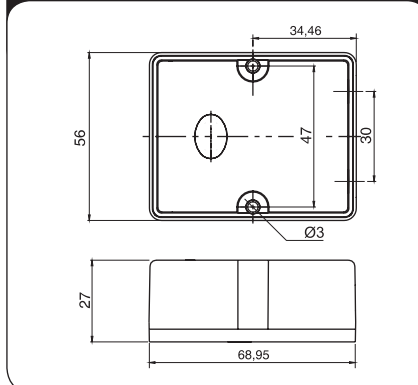
## ДИАГРАММЫ



## НАГРУЗКА



## ГАБАРИТНЫЕ РАЗМЕРЫ



## ТИП ИЗДЕЛИЙ

Выключатель светочувствительный WZH-01 принадлежит к типу выключателей WZx:

WZx - xx (/ S1)

