

ВРЕМЕННОЙ ПРОГРАММАТОР - АСТРОНОМИЧЕСКИЙ, 1-КАНАЛЬНЫЙ ZCM-31, ZCM-31/U

РУКОВОДСТВО ПО ЭКСПЛУАТАЦИИ



ZAMEL Sp. z o.o.

ul. Zielona 27, 43-200 Pszczyna, Poland
Tel. +48 (32) 210 46 65, Fax +48 (32) 210 80 04
www.zamel.com, e-mail: marketing@zamel.pl

zamel

ОПИСАНИЕ

Цифровые временные программаторы ZCM-31 служат для реализации временных функции в системах автоматики и контроля. Включение / выключение устройства связано с восходом и заходом солнца (восход и закат по официальному времени). При расчете времени восхода и захода солнца используются географические координаты места установки программатора, текущая дата и время и его смещение относительно часовых поясов. Система вычисляет так называемое официальное время восхода и захода, т.е. фазу когда верхняя часть солнечного диска соприкасается с горизонтом. Устройство имеет функцию программирования ночного перерыва и возможность передвижения рассчитанного времени восхода / захода солнца в пределах ± 120 мин. Конструкция корпуса позволяет устанавливать устройство на шину TH 35. Существует возможность пломбировки программатора.

Конструкция обеспечивает батарейное поддержание всех настроек при отсутствии напряжения питания.

ВНИМАНИЕ:

Для защиты батареи во время хранения, программаторы серии ZCM-31 изначально находятся в так называемом «режиме хранения». В этом режиме потребление тока батареи ограничено до минимума.

ХАРАКТЕРИСТИКИ

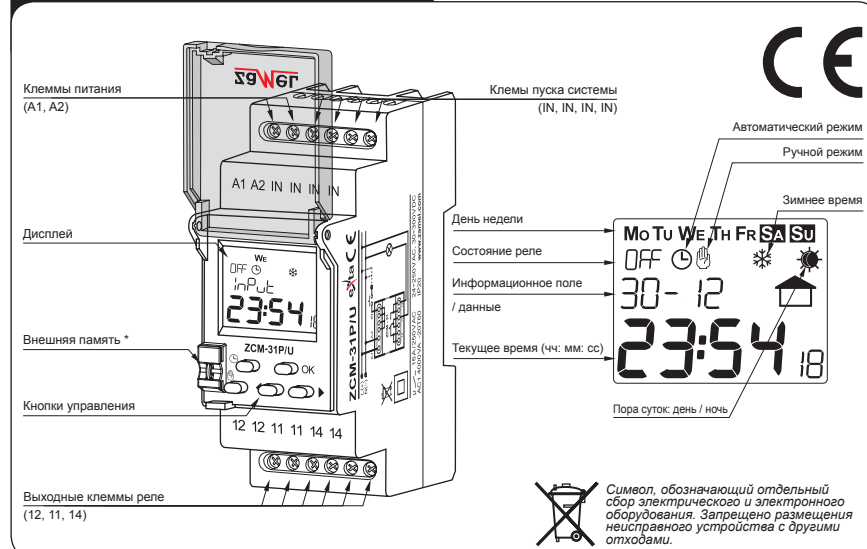
- Контроль в зависимости от текущего часа в астрономических цикла,
- Двухмодульный корпус с защитной крышкой
- управляющий вход IN,
- подсветка дисплея LCD,
- монтаж на шине TH35.

ВНИМАНИЕ Устройство следует подключать к однофазной сети в соответствии с действующими нормами. Способ подключения определен в настоящем руководстве. Действия, связанные с установкой, подключением и регулировкой, должны проводиться квалифицированными электриками, которые ознакомились с руководством по эксплуатации и функциями устройства. Демонтаж корпуса приводит к потере гарантии, а также создает опасность поражения током. Перед началом установки, следует проверить отсутствие напряжения на присоединительных проводах. На правильную работу влияет способ транспортировки, складирования и использования устройства. Установка устройства не рекомендуется в следующих случаях: отсутствия составных деталей, повреждения устройства или его деформации. В случае неправильного функционирования, следует обратиться к производителю.

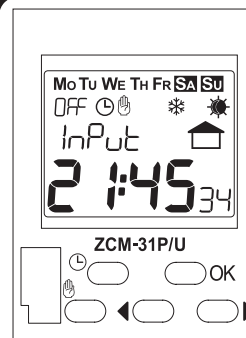
ТЕХНИЧЕСКИЕ ДАННЫЕ

Клеммы питания: A1, A2
Номинальное напряжение питания:
ZCM-31: 230 V AC~(-15 + +10 %)
ZCM-31P/U: 24 + 250V AC, 30 + 300 V DC
Номинальная потребляемая мощность:
ZCM-31: 1,5 W / 16 VA – режим ожидания / реле включено
ZCM-31P/U: 0,8 W / 1,4 VA - режим ожидания
ZCM-31P/U: 1,5 W / 2,9 VA - реле включено
Количество каналов: 1
Программа: астрономичны восход и заход солнца
Режимы работы: ручной, автоматический
Изменение времени лето/зима: ручной, автоматический
Цвет подсветки дисплея LCD: янтарный
Внешний вход: да
Работа с внешней памятью:
ZCM-31: да
ZCM-31P/U: нет
Точность отсчета времени: не более ± 1 с / 24 ч при температуре 25 °С.
Время эксплуатации батареи: 3 года
Время поддержки программы: 10 лет
Клемы пуска системы: IN, IN, IN, IN
Клеммы питания устройства: 11, 12, 14
Параметры контактов реле: 1NO/NC-16 A/250 V AC1 4000 VA
Количество соединительных клемм: 12
Сечение подключаемых проводов: 0,2 + 2,5 мм²
Рабочая температура: от -20 до +60 °С
Рабочая позиция: произвольная
Монтаж: шина TH35 (норма EN 60715)
Степень защиты IP20 (норма EN 60529)
Класс защиты: II
Категория защиты от перенапряжения: II
Степень загрязнения: 2
Размеры: двухмодульное (35 мм) 90x35x66мм
Вес: 0.17 кг
Соответствие стандартам: EN 60730-1; EN 60730-2-7, EN 61000-4-2,3,4,5,6,11

ВНЕШНИЙ ВИД**



ОПИСАНИЕ



Описание отображаемых элементов и сообщений

Mo Tu We Th Fr SA SU - дни недели
On OFF - состояние реле
☉ - автоматический режим
☺ - ручной режим
* - зимнее время
* - летнее время
▶ - внешний вход
dAY - день
YEAR - год
PAUSE - установка ночного перерыва
dELAY - установка коррекции времени
t, m, E - установка актуального времени и изменение времени летний/зимний
dATE - установка текущей даты

Coord - установка географическое положения
InPut - установка внешнего входа
PEn - обслуживание внешней памяти **
SAVE - запись во внешнюю память **
rEARd - чтение из внешней памяти **
BUSY - занятость внешней памяти **
Err - ошибка чтения / записи **
Sr ISE / S SET - время восхода / захода солнца
LAt It / LonG - широта / долгота географическая
Auto - автоматический, USER - пользователь
On OFF - включенный / выключенный

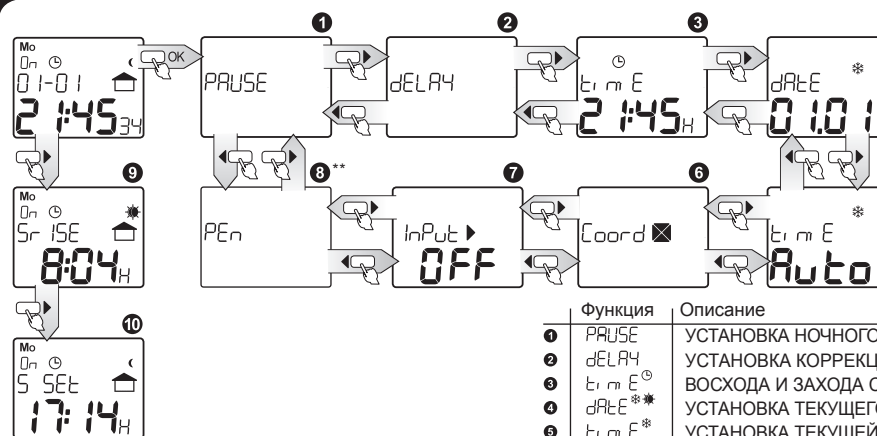
Описание кнопок

- ☉ в главном окне - вход в автоматический режим;
- ☺ в других окнах - выход на уровень выше без сохранения изменений;
- ☺ в главном окне - вход в ручной режим или изменение состояния реле, если таймер находится в ручном режиме;
- ☺ в других окнах - выход на уровень выше без сохранения изменений;
- OK в главном окне - вход в главное меню;
- OK в других окнах - вход в подменю или подтверждение установленных параметров;
- ◀ ▶ переключение между окнами / параметрами меню или увеличение / уменьшение устанавливаемого параметра;
- ▶ курсор правый (▶) в главном окне - для просмотра времени восхода и захода солнца.

РЕЖИМ ХРАНЕНИЯ

- Программаторы серии ZCM-31 изначально находятся в так называемом режиме хранения, когда потребление тока от батареи ограничено до минимума.
- При работе от батареи, выход из режима хранения реализуется при первом включении программатора коротким нажатием кнопки (☺), а затем установкой даты и времени.
- При работе на сетевом питании выход из режима хранения реализуется при первом включении программатора путем установки даты и времени.
- Возврат программатора в режим хранения осуществляется сбросом - для этого в главном окне, нужно нажать и одновременно удерживать клавиши (☺) и (☉).

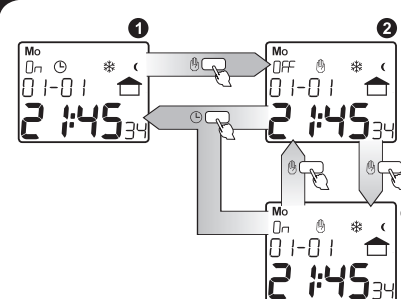
ГЛАВНОЕ МЕНЮ



Из главного окна вход в главное меню осуществляется выбором «OK»; по меню двигаемся с помощью курсоров (◀▶). Возврат к главному окну произойдет после нажатия (☉) или (☺). Из главного окна возможен вход к окнам отображения расчетного времени восхода и захода солнца, нажатием курсора (▶). Возврат осуществляется автоматически через 10 секунд.

Функция	Описание
1 PAUSE	УСТАНОВКА НОЧНОГО ПЕРЕРЫВА
2 dELAY	УСТАНОВКА КОРРЕКЦИИ ВРЕМЕНИ ВОСХОДА И ЗАХОДА СОЛНЦА
3 t, m, E ☉	УСТАНОВКА ТЕКУЩЕГО ВРЕМЕНИ
4 dATE **	УСТАНОВКА ТЕКУЩЕЙ ДАТЫ
5 t, m, E *	УСТАНОВКА ГЕОГРАФИЧЕСКОГО ПОЛОЖЕНИЯ И ЧАСОВОГО ПОЯСА
6 Coord	УСТАНОВКА ВНЕШНЕГО ВХОДА
7 InPut ▶	УСТАНОВКА ВНЕШНЕЙ ПАМЯТИ**
8 PEn	РАСЧЕТНОЕ ВРЕМЯ ВОСХОДА СОЛНЦА
9 Sr ISE	РАСЧЕТНОЕ ВРЕМЯ ЗАКАТА СОЛНЦА
10 S SET	

ИЗМЕНЕНИЕ РЕЖИМА РАБОТЫ (АВТОМАТИЧЕСКИЙ, РУЧНОЙ)

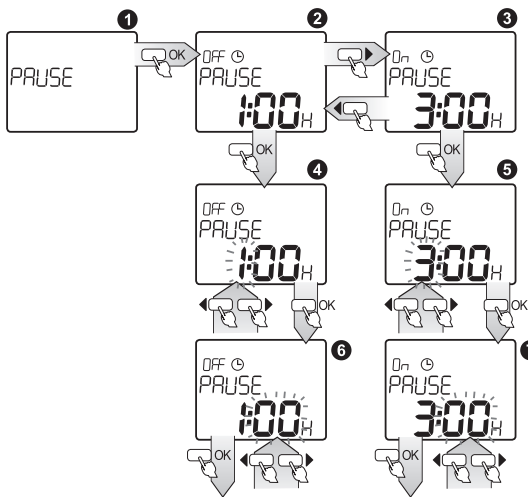


- 1 ИЗМЕНЕНИЯ РЕЖИМА НА РУЧНОЙ - если находимся в главном окне и в автоматическом режиме, нажатие кнопки (☺) переведет систему в ручной режим с одновременным изменением состояния реле;
- 2 Следующее нажатие (☺) приведет реле противоположное состояние без изменения режима работы;
- 3 ИЗМЕНЕНИЯ РЕЖИМА НА АВТОМАТИЧЕСКИЙ - если находимся в главном окне и в ручном режиме, нажатие кнопки (☉) переведет систему в автоматический режим с одновременной актуализацией состояния реле;

* не относится к ZCM-31
** относится к ZCM-31 P / U

* не относится к ZCM-31
** относится к ZCM-31 P / U

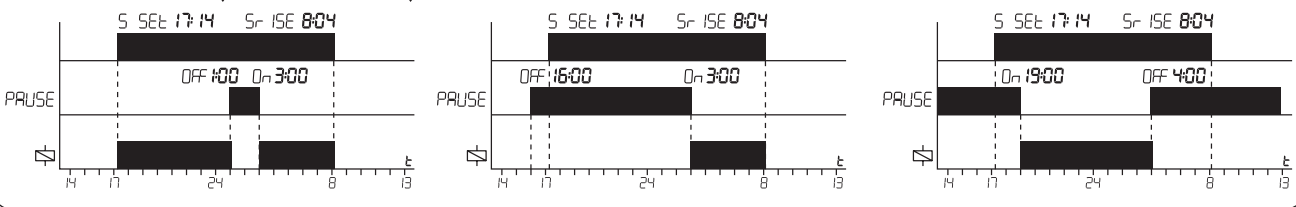
УСТАНОВКА НОЧНОГО ПЕРЕРЫВА



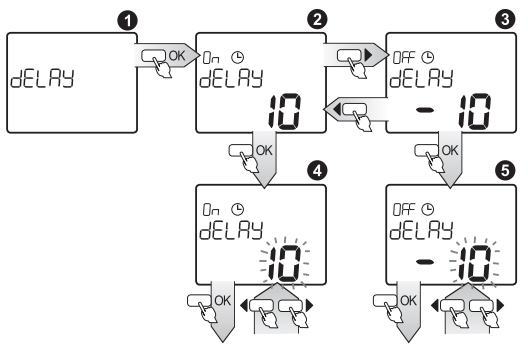
- 1 PAUSE(пауза) - Установка интервала времени ночного перерыва; вход в просмотр настроек после нажатия ОК; курсорами (←▶), выбираем время, которое нужно изменить, при этом:
- 2 Время начала ночного перерыва; нажимаем ОК, чтобы перейти к редактированию;
- 3 Время окончания перерыва ночь; Нажимаем ОК, чтобы перейти к редактированию;
- 4 Курсорами (←▶), выбираем соответствующий час, выбор подтверждаем ОК;
- 5 Курсорами (←▶), выбираем соответствующую минуту, выбор подтверждаем ОК;

ВНИМАНИЕ !!!
Программатор будет работать без ночного прерыва, если время начала и окончания перерыва будет одинаковым.

Выйти из любого окна подменю можно в любой момент без сохранения настроек, нажатием клавиш (⊙) или (⊕).



УСТАНОВКА КОРРЕКЦИИ ВРЕМЕНИ

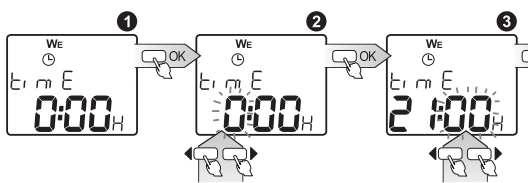


- 1 DELAY(задержка) - установка коррекции времени; вход в просмотр настроек после нажатия ОК; курсорами (←▶), выбираем время, которое нужно изменить, при этом:
- 2 Коррекция времени захода солнца; нажимаем ОК, чтобы перейти к редактированию;
- 3 Коррекция времени восхода; нажимаем ОК, чтобы перейти к редактированию;
- 4 Курсорами (←▶), выберем соответствующее время (-120 ÷ 120 минут), выбор подтверждаем ОК;

Пример:
Если мы хотим, чтобы освещение включилось на 30 минут раньше расчетного времени захода солнца, параметр DELAY в закладке On устанавливаем на „-30“.

Выйти из любого окна подменю можно в любой момент без сохранения настроек, нажатием клавиш (⊙) или (⊕).

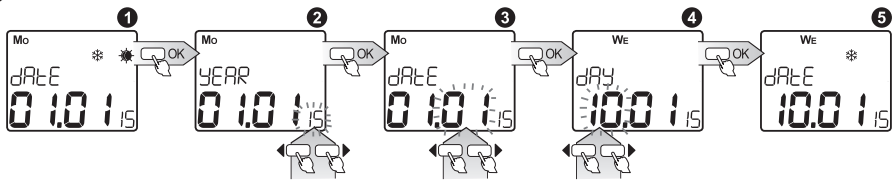
УСТАНОВКА ВРЕМЕНИ



- 1 Time (время) - установка текущего времени программатора; вход по нажатию ОК;
- 2 ЧАС - курсорами (←▶), выбрать соответствующее время, которое можно установить в формате 1-24 или 1-12 (AM) и 1-12 (PM), выбор подтверждаем ОК;
- 3 МИНУТЫ - курсорами (←▶), выберите соответствующее значение минут, выбор подтверждаем ОК;
- 4 Подтверждение минут приводит к обнулению обнуление секунд и переход к окну настроек времени.

Выйти из любого окна подменю можно в любой момент без сохранения настроек, нажатием клавиш (⊙) или (⊕).

УСТАНОВКА ТЕКУЩЕЙ ДАТЫ

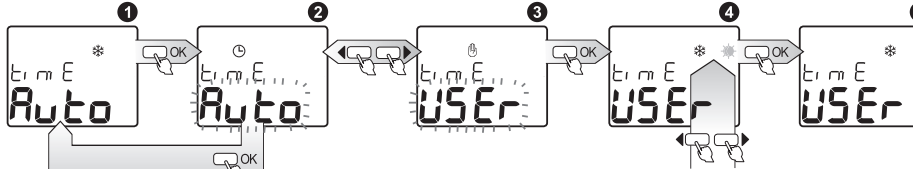


Выйти из любого окна подменю можно в любой момент без сохранения настроек, нажатием клавиш (⊙) или (⊕).

- 1 DATE*** - установка текущей даты; вход по нажатию ОК;
- 2 ГОД - курсорами (←▶), выбрать соответствующий год, подтверждение ОК; установка в диапазоне 2000 ÷ 2099;
- 3 МЕСЯЦ - курсорами (←▶), выберите месяц, выбор подтверждаем ОК;
- 4 ДЕНЬ - курсорами (←▶), выберите день месяца, выбор подтверждаем ОК; система защищена от ввода неправильных параметров дня для данного месяца (с учетом високосных годов), а также автоматически рассчитывает день недели на основании установленной даты;
- 5 Подтверждение приводит к переходу к окну настройки даты и установки летнего / зимнего времени - если опция установлена на Auto.

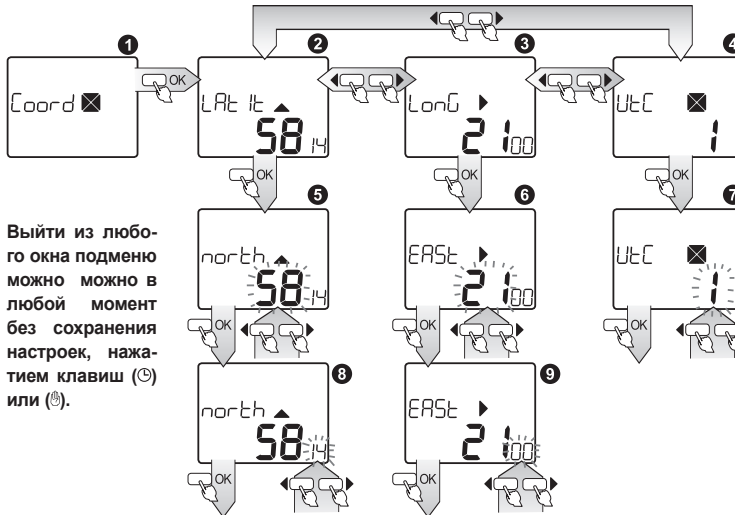
* не относится к ZCM-31
** относится ZCM-31 P / U

УСТАНОВКА ВРЕМЕНИ ЛЕТНЕЕ/ЗИМНЕЕ



- 1 Time* ВРЕМЯ - выбрать один из двух режимов работы, в которых будет происходить переключения между зимним и летним временем: Auto - переключение будет происходить автоматически в последнее воскресенье в марте в 2.00 на летнее время и в последнее воскресенье октября в 3.00 на зимнее время, USER - пользователь выбирает между зимним / летним временем; вход по нажатию ОК;
- 2 УСТАНОВКА РЕЖИМА - курсорами (←▶) выбрать режим Auto (авто) или USER (пользователь) выбор подтверждаем ОК; если выбран режим Auto, часы автоматически настраиваются на летнее или зимнее в зависимости от установленной даты; при выборе режима USER осуществляется переход к следующему окну;
- 3 Курсорами (←▶) выбрать летнее / зимнее время, где (*) зимнее время и (**) летнее, если иконка изменилась, таймер изменит текущее время добавляя или вычитая один час, выбор подтверждаем ОК;
- 4 После выбора система переходит в окно установки времени летнее / зимнее

УСТАНОВКА ГЕОГРАФИЧЕСКОГО ПОЛОЖЕНИЯ



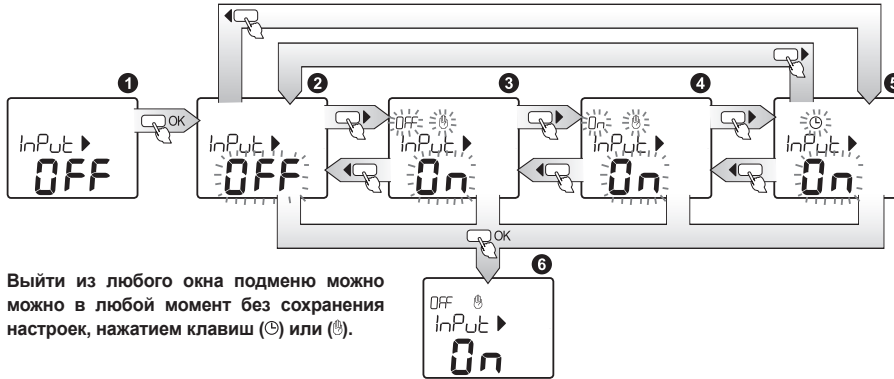
Выйти из любого окна подменю можно в любой момент без сохранения настроек, нажатием клавиш (⊙) или (⊕).

- 1 Coord (координаты) - установка долготы, широты и часового пояса; вход для просмотра и редактирования параметров, по нажатию ОК; курсорами (←▶), выбрать значение, для изменения;
- 2 Lat - географическая широта;
- 3 Lon - географическая долгота;
- 4 UTC - часовой пояс с учетом всемирного координированного времени;

Для окон (2) (географическая широта); нажать ОК, для перехода к редактированию:
 5 Курсорами (←▶), выбрать градусы широты (между 90 ЮШ + 90 СШ); выбор подтверждаем ОК;
 6 Курсорами (←▶) выбрать минуты широты (если в шаге 5) была выбрана широта 90, этот шаг пропустить).

Для окон (3) (географическая долгота); нажать ОК, для перехода к редактированию:
 7 Курсорами (←▶), выберите градусы долготы (на 180 ЗД + 180 ВД); выбор подтверждаем ОК.
 8 Курсорами (←▶) выбрать минуты долготы (если в шаге 7) была выбрана долгота 180, этот шаг пропустить).
 Для окна 4 (strefa czasowa); nacisnij OK, aby przejść do edycji:
 9 Курсорами (←▶), выберите часовое смещение часового пояса (в диапазоне от -12 до 12); выбор подтверждаем ОК.

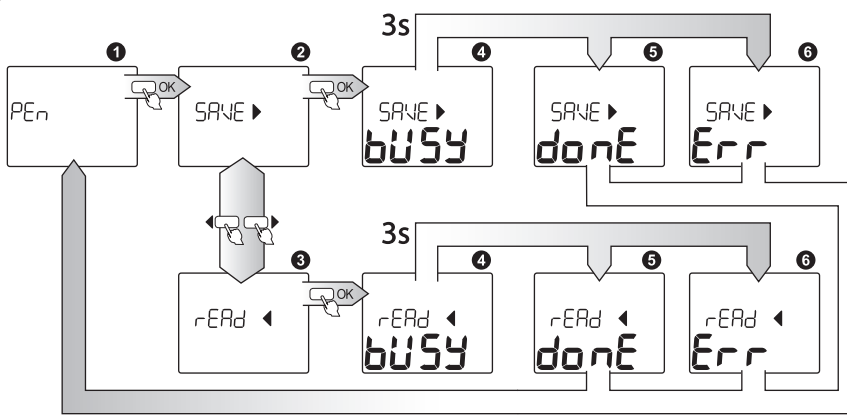
НАСТРОЙКИ ВНЕШНЕГО ВХОДА



Выйти из любого окна подменю можно в любой момент без сохранения настроек, нажатием клавиш (⊙) или (⊕).

- 1 Input (вход) - установка режима, в котором должна находится система после деактивации внешнего входа IN; нажать ОК, для перехода к редактированию; курсорами (←▶), выбрать режим внешнего входа:
- 2 OFF (выкл.) - внешняя функция выключена;
- 3 OFF (выкл.) - ручной режим с постоянно выключенным реле;
- 4 On (вкл.) - ручной режим с постоянно включенным реле;
- 5 ⊙ - автоматический режим, система выполняет включение / выключение реле в соответствии с установленными программами;
- 6 Выбор режима подтвердить с помощью ОК; подтверждение приведет к переходу к окну установки внешнего входа.

ОБСЛУЖИВАНИЕ ВНЕШНЕЙ ПАМЯТИ**



Внешняя память позволяет на простую запись/чтение установленных программ из внешней памяти для быстрого их перенесения на другие программаторы. Это чрезвычайно удобно если мы хотим запрограммировать большое число программаторов ZCM или заархивировать установленные программы.

- 1 PE - подменю для обслуживания внешней памяти.
- 2 SAVE (сохранить) - запись программ.
- 3 r-ERd (чтение) - чтение программы из внешней памяти и запись в памяти программатора.
- 4 BUSY (занят) - занят состояние памяти во время чтения / записи.
- 5 done (выполнено) - читать / писать правильно.
- 6 Err (ошибка) - Ошибка в записи / чтении.

* не относится к ZCM-31
** относится ZCM-31 P / U

ГЕОГРАФИЧЕСКОЕ ПОЛОЖЕНИЕ КРУПНЫХ ГОРОДОВ

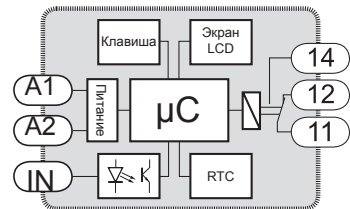
Albania Tiranë	41:20:00 °N	019:49:00 °E
Algeria Algiers	36:50:00 °N	003:02:00 °E
Andorra Andorra	42:30:00 °N	001:30:00 °E
Austria Graz	47:05:00 °N	015:22:00 °E
Austria Innsbruck	47:17:00 °N	011:25:00 °E
Austria Leibnitz	46:48:00 °N	015:33:00 °E
Austria Linz	48:19:00 °N	014:18:00 °E
Austria Salzburg	47:54:00 °N	013:03:00 °E
Austria Vienna	48:13:00 °N	016:22:00 °E
Belarus Minsk	53:51:00 °N	027:30:00 °E
Belgium Antwerp	51:13:00 °N	004:25:00 °E
Belgium Brugge	51:12:00 °N	003:14:00 °E
Belgium Brussels	50:50:00 °N	004:21:00 °E
Belgium Liège	50:38:00 °N	005:35:00 °E
Bosnia Sarajevo	43:52:00 °N	018:26:00 °E
Croatia Dubrovnik	42:40:00 °N	018:07:00 °E
Croatia Split	43:31:00 °N	016:28:00 °E
Croatia Zagreb	45:48:00 °N	015:58:00 °E
Cyprus Nicosia	35:10:00 °N	033:22:00 °E
CzechRep Prague	50:05:00 °N	014:25:00 °E
Denmark Aalborg	57:03:00 °N	009:51:00 °E
Denmark Copenhagen	55:43:00 °N	012:34:00 °E
Denmark Odense	55:24:00 °N	010:25:00 °E
Finland Helsinki	60:08:00 °N	025:00:00 °E
Finland Inari	68:54:00 °N	027:05:00 °E
Finland Tampere	61:32:00 °N	023:45:00 °E
Finland Turku	60:27:00 °N	022:15:00 °E
France Bordeaux	44:50:00 °N	000:34:00 °E
France Cherbourg	49:40:00 °N	001:35:00 °E
France Grenoble	45:11:00 °N	005:43:00 °E
France LeChesnay	48:50:00 °N	002:07:00 °E
France LeHavre	49:30:00 °N	000:06:00 °E
France LeMans	48:00:00 °N	000:12:00 °E
France Lyon	45:46:00 °N	004:50:00 °E
France Marseille	43:18:00 °N	005:22:00 °E
France Nancy	48:42:00 °N	006:12:00 °E
France Nantes	47:14:00 °N	001:35:00 °E
France Nice	43:42:00 °N	007:16:00 °E
France Paris	48:52:00 °N	002:20:00 °E
France Rennes	48:06:00 °N	001:40:00 °E
France Strasbourg	48:35:00 °N	007:45:00 °E
France Toulouse	43:42:00 °N	001:28:00 °E
Germany Berlin	52:30:00 °N	013:26:00 °E
Germany Bonn	50:44:00 °N	007:06:00 °E
Germany Dortmund	51:32:00 °N	007:27:00 °E
Germany Dresden	51:03:00 °N	013:45:00 °E
Germany Dusseldorf	51:13:00 °N	006:47:00 °E
Germany Frankfurt	50:06:00 °N	008:41:00 °E
Germany Freiburg	48:00:00 °N	007:52:00 °E
Germany Hamburg	53:33:00 °N	010:00:00 °E
Germany Hannover	52:23:00 °N	009:44:00 °E
Germany Karlsruhe	49:00:00 °N	008:24:00 °E
Germany Kassel	50:19:00 °N	009:30:00 °E
Germany Leipzig	51:20:00 °N	012:20:00 °E
Germany München	48:08:00 °N	011:35:00 °E
Germany Nuremberg	49:27:00 °N	011:05:00 °E
Germany Rostock	54:06:00 °N	012:09:00 °E
Germany STUTTGART	48:47:00 °N	009:12:00 °E
Germany Wurzburg	49:48:00 °N	009:57:00 °E
Greece Athens	38:00:00 °N	023:44:00 °E
Greece Thessalonika	40:38:00 °N	022:58:00 °E
Hungary Budapest	47:30:00 °N	019:00:00 °E
Iceland Reykjavik	61:09:00 °N	021:58:00 °E
Ireland Dublin	53:20:00 °N	006:15:00 °E
Ireland Galway	53:16:00 °N	009:03:00 °E
Ireland Limerick	52:40:00 °N	008:38:00 °E
Ireland Waterford	52:15:00 °N	007:06:00 °E
Italy Cagliari	39:13:00 °N	009:08:00 °E
Italy Florence	43:47:00 °N	011:15:00 °E
Italy Milan	45:28:00 °N	009:12:00 °E
Italy Naples	40:50:00 °N	014:15:00 °E
Italy Palermo	38:08:00 °N	013:23:00 °E

Italy Rome	41:53:00 °N	012:30:00 °E
Italy Taranto	40:28:00 °N	017:15:00 °E
Italy Turin	45:04:00 °N	007:40:00 °E
Italy Venice	45:26:00 °N	012:20:00 °E
Latvia Riga	56:53:00 °N	024:08:00 °E
Luxembourg Luxembourg	49:37:00 °N	006:08:00 °E
Macedonia Skopje	42:00:00 °N	021:26:30 °E
Monaco MonteCarlo	43:44:00 °N	007:25:00 °E
Netherlands Amsterdam	52:21:00 °N	004:54:00 °E
Netherlands Apeldoorn	52:13:00 °N	005:57:00 °E
Netherlands Maastricht	50:51:00 °N	005:42:00 °E
Netherlands Nijmegen	51:50:00 °N	005:52:00 °E
Netherlands Rotterdam	51:55:00 °N	004:29:00 °E
Netherlands TheHague	52:05:00 °N	004:16:00 °E
Norway Bergen	60:23:00 °N	005:20:00 °E
Norway Oslo	59:56:00 °N	010:17:00 °E
Norway Stavager	58:58:00 °N	005:45:00 °E
Norway Trondheim	63:36:00 °N	010:23:00 °E
Portugal Lisbon	38:44:00 °N	009:08:00 °E
Portugal Pôrto	41:09:00 °N	008:37:00 °E
Romania Bacau	46:32:00 °N	026:59:00 °E
Romania Bucharest	44:25:00 °N	026:07:00 °E
Russia Irkutsk	52:18:00 °N	104:15:00 °E
Russia Moscow	55:45:00 °N	037:35:00 °E
Russia Murmansk	68:59:00 °N	033:08:00 °E
Russia Novosibirsk	55:04:00 °N	082:51:30 °E
Russia Omsk	55:00:00 °N	073:22:00 °E
Russia Smolensk	54:49:00 °N	032:04:00 °E
Russia StPetersburg	59:55:00 °N	030:25:00 °E
Russia Vladivostok	43:09:00 °N	131:53:00 °E
Russia Volgograd	48:45:00 °N	044:30:00 °E
Slovakia Bratislava	48:10:00 °N	017:10:00 °E
Slovenia Ljubljana	46:40:00 °N	014:30:00 °E
Spain Barcelona	41:25:00 °N	002:10:00 °E
Spain Gibraltar	36:09:00 °N	005:21:00 °E
Spain Madrid	40:25:00 °N	003:43:00 °E
Spain Malaga	36:43:00 °N	004:25:00 °E
Spain Santander	43:28:00 °N	003:48:00 °E
Spain Seville	37:24:00 °N	005:59:00 °E
Spain Valencia	39:29:00 °N	000:24:00 °E
Sweden Goteborg	57:45:00 °N	012:00:00 °E
Sweden Malmö	55:35:00 °N	013:00:00 °E
Sweden Stockholm	59:20:00 °N	018:05:00 °E
Switzerland Basel	47:33:00 °N	007:36:00 °E
Switzerland Geneva	46:13:00 °N	006:09:00 °E
Switzerland Luzern	47:02:00 °N	008:17:30 °E
Switzerland Zürich	47:23:00 °N	008:33:00 °E
Turkey Ankara	39:55:00 °N	032:50:00 °E
Turkey Istanbul	41:02:00 °N	028:59:00 °E
UK Birmingham	52:30:00 °N	001:50:00 °E
UK Brighton	50:50:00 °N	000:10:00 °E
UK Bristol	51:28:00 °N	002:35:00 °E
UK Cardiff	51:30:00 °N	003:12:00 °E
UK Edinburgh	55:56:00 °N	003:14:00 °E
UK Glasgow	55:52:00 °N	004:18:00 °E
UK Leeds	53:50:00 °N	001:34:00 °E
UK Leicester	52:40:00 °N	001:09:00 °E
UK Liverpool	53:24:00 °N	002:58:00 °E
UK London	51:30:00 °N	000:10:00 °E
UK Manchester	53:27:00 °N	002:15:00 °E
UK Middlesborough	54:34:00 °N	001:10:00 °E
UK Newcastle	55:00:00 °N	001:30:00 °E
UK Nottingham	52:58:00 °N	001:10:00 °E
UK Oxford	51:45:00 °N	001:14:00 °E
UK Sheffield	53:24:00 °N	001:27:00 °E
UK Southampton	50:55:00 °N	001:23:00 °E
Ukraine Kiev	50:28:00 °N	030:29:00 °E
Ukraine L'vov	49:50:00 °N	024:00:00 °E
Ukraine Odessa	46:30:00 °N	030:46:00 °E
Ukraine Sevastopol	44:36:00 °N	033:31:00 °E
Yugoslavia Belgrade	44:45:30 °N	022:29:30 °E

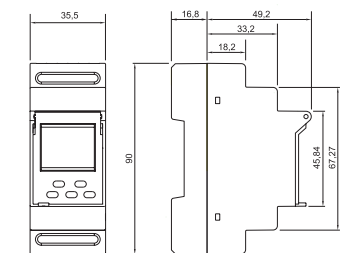
УСТАНОВКА

- Отключить цепь питания при помощи предохранителя, автомата или изоляционного выключателя, подключенного к соответствующей цепи.
- Проверить соответствующим устройством отсутствие напряжения на питающих проводах.
- Установите устройство в распределительном щите на шине TN35.
- Подключить провода в соответствии со схемой.
- Включить питание.

ВНУТРЕННЯЯ СХЕМА



РАЗМЕРЫ КОРПУСА



СЕМЕЙСТВО ПРОДУКТА

Программатор ZCM-31 принадлежит к семейству продуктов ZCM.

ZCM-xx/U

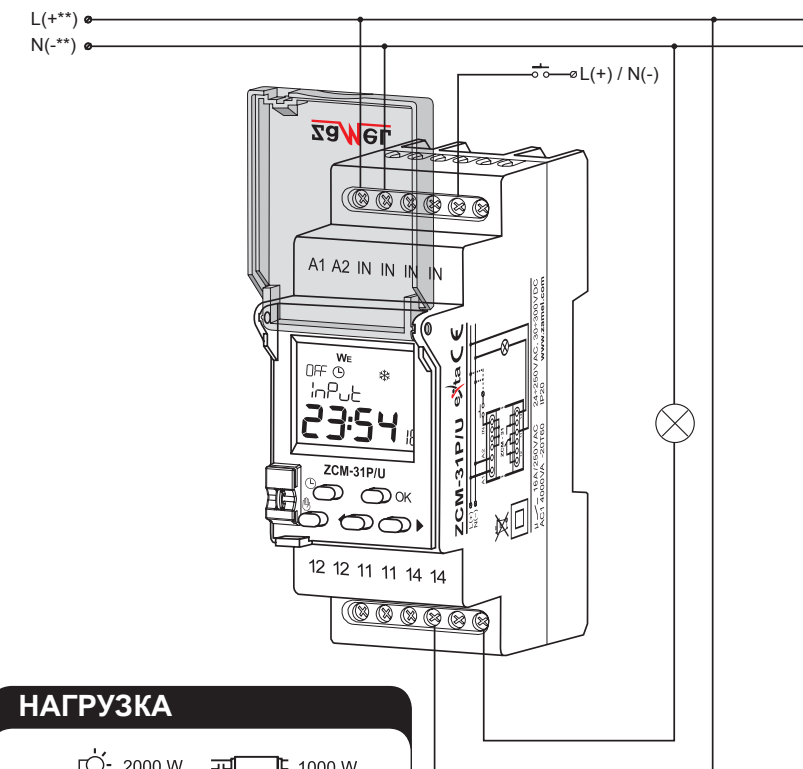
Напряжение питания:	ZCM-XX - 230 V AC
	ZCM-XX/U - 24-250 V AC
	30-300 V DC
Тип программатора:	11 - недельный (1-канальный)
	12 - недельный (2-канальный)
	21 - годовой
	31 - астрономический (1-канальный)
	32 - астрономический (2-канальный)
	XXP - с внешней памятью
Символ устройства	

ГАРАНТИЙНЫЙ ТАЛОН

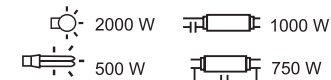
Гарантия производителя составляет 24 месяца

Печать и подпись продавца, дата продажи

ПОДКЛЮЧЕНИЕ



НАГРУЗКА



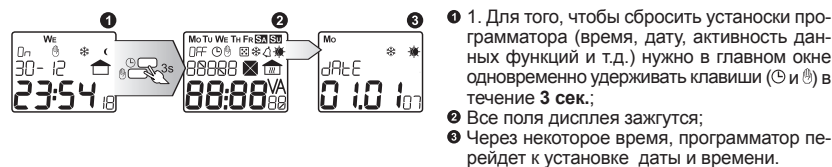
ПРЕИМУЩЕСТВА

Умный календарь - система имеет встроенный календарь, который автоматически учитывает високосные годы, делает невозможным ввод даты, которой не существует, и автоматически вычисляет день недели и учитывает изменение летнего/зимнего времени.

Универсальный внешний вход - система имеет внешний вход, при помощи которого пользователь может изменить режим работы без вмешательства в распределительный щит где установлено устройство, а, например, используя кнопку дистанционного управления.

Работа с внешней памятью** - пользователь имеет возможность быстрого чтения / записи установленных параметров таймера в / из внешней памяти, для быстрого переноса их в другие программаторы.

ГЛАВНЫЙ RESET



ПРИМЕЧАНИЕ: Для восстановления заводских настроек необходимо дополнительно придержать кнопку OK

- ZAMEL Sp. z o.o. дает 24-месячную гарантию на проданные товары.
- Гарантия ZAMEL Sp. z o.o. не охватывает:
 - механические повреждения, являющиеся следствием транспортировки, загрузки/разгрузки и т. п.,
 - повреждения, являющиеся следствием неправильно исполненного монтажа или эксплуатации изделий ZAMEL Sp. z o.o.,
 - повреждения являющиеся следствием каких-либо переделок произведенных ПОКУПАТЕЛЕМ или третьими лицами, относящимися к изделиям, являющимся предметом продажи, а также устройства требующие обязательного ремонта для правильной работы изделий, являющихся предметом продажи.
 - повреждения являющиеся следствием форс мажорных обстоятельств за которые ZAMEL Sp. z o.o. не несет ответственности.
- Любые претензии по гарантии ПОКУПАТЕЛЬ заявляет в пункте покупки или в фирме ZAMEL Sp. z o.o. в письменной форме после их подтверждения.
- ZAMEL Sp. z o.o. обязуется рассмотреть рекламации согласно обязательным правилам и нормам польского права.
- Выбор формы решения проблемы рекламации, напр. замена товара на другой без дефектов, ремонт или денежный возврат, является прерогативой ZAMEL Sp. z o.o.
- Территориальной границей гарантии является Республика Польша.
- Гарантия не исключает, не ограничивает, а также не приостанавливает действие прав ПОКУПАТЕЛЯ, вытекающих из-за несоответствия качества товара с декларируемым.

* не относится к ZCM-31
** относится ZCM-31 P / U