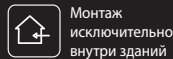


ledix

Светодиодный светильник RUBI



Монтаж исключительно внутри зданий



Рабочая температура: -10 °C + +40 °C



Светильник предназначен для установки в монтажную коробку Ø60



Питание 230 V AC

RUBI это высококачественный светодиодный светильник декоративного типа. Применяются для подсветки коридоров, лестничных клеток, фасадов зданий, мебели.

Светильник характеризуется:

- питание непосредственно от сети 230 V AC 50 / 60 Hz,
- простая установка в монтажную коробку Ø60,
- превосходными световыми параметрами, полученными благодаря применению светодиодов высокого качества фирмы CREE,
- повторяемостью цвета света,
- большим световым потоком при минимальном расходе мощности,
- высоким качеством исполнения и долгим сроком службы, рассчитанным на 5 лет постоянного свечения (~40 000 часов).

СКАНИРУЙ



ТЕХНИЧЕСКИЕ ДАННЫЕ



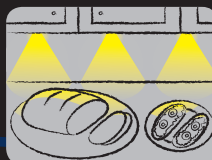
Применение:



лестницы



коридоры, пути передвижения



мебель, декоративное освещение

Подробная инструкция по установке находится в упаковке

zameL

230 V AC

Светодиодный светильник RUBI

ledix

IP20

Сделано в Польше

zameL

Zamel Sp. z o.o. 43-200 Pszczyna, ul. Zielona 27
tel: +48 32 449 15 00, fax: +48 32 449 15 02
e-mail: marketing@zamel.pl, www.zamelcet.ru

elevel

Дистрибьютор в России: Компания Эlevel
111524 Москва, ул. Электродная 13А
www.elevel.ru; тел.: (495) 258 56 56

230 V AC; IP20

вес: 118 г



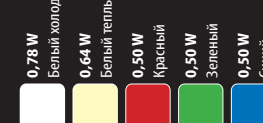
Символ, обозначающий сортировку электрического и электронного оборудования. Запрещено выбрасывать использованные устройства с другим мусором.

09-221 RU Ver. 04

Цвет светильника



Мощность / Цвет света



www.zamelcet.ru

ТЕХНИЧЕСКИЕ ХАРАКТЕРИСТИКИ

Питание	230 V AC	
Потребляемая мощность	1,10 W – цвет белый холодный	
	0,93 W – цвет белый теплый	
	0,76 W – красный цвет	
	0,76 W – зеленый цвет	
	0,76 W – синий цвет	
	цвет белый холодный	цвет белый теплый
Индекс цветопередачи R _a	71	80
Цветовая температура T _c [K]	5900	3100
Световой поток Ø [lm]	28	25
Световая отдача [lm/W]	68	60



Степень защиты предоставляет возможность установки только внутри зданий



Источники света - четыре светодиода



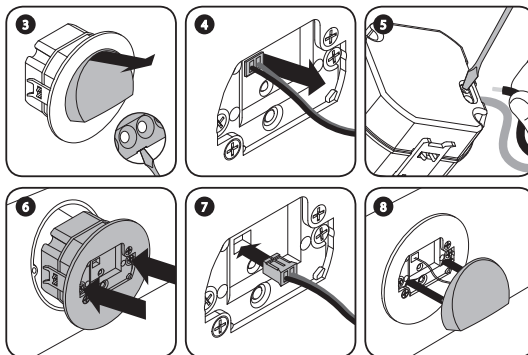
Встроенный стабилизатор тока диодов

МОНТАЖ

ВНИМАНИЕ! Подключение к однофазной сети должно соответствовать применяемым стандартам. Действия, связанные с установкой, подключением и регулировкой, должны проводиться квалифицированными электриками, которые ознакомились с руководством по эксплуатации и функциями устройства.

Светильник предназначен для установки в монтажной коробке Ø60.

1. Разъединить цепь питания предохранителем, выключателем максимального тока или изоляционным разъединителем, подключенными к соответствующей цепи.
2. Проверить соответствующим прибором отсутствие напряжения на проводах питания.
3. Демонтировать светильник - для этого придержать пальцами управляющий модуль, а светильник передвинуть вверх (как показано на рисунке) и осторожно оттянуть от монтажного элемента - при необходимости используйте плоскую отвертку, осторожно вставляя ее в щель корпуса.
4. Отсоединить провода, соединяющие светильник с управляющим модулем.
5. Подключить установочные провода под соответствующие зажимы управляющего модуля согласно выбранной схеме подключения.
6. Установить управляющий модуль в коробке Ø60 и затянуть крепежные захваты.
7. Соединить провода светильника с модулем, установленным в коробке Ø60.
8. Установить переднюю часть светильника на монтажный элемент.
9. Включить цепь питания.
10. Проверить правильность работы.



ПРИМЕРЫ УСТАНОВКИ

