

ЧЕРТЕЖ УКЛАДКИ НАГРЕВАТЕЛЬНОГО МАТА

МАТЕС - ЭЛЕКТРИЧЕСКИЕ НАГРЕВАТЕЛЬНЫЕ СИСТЕМЫ ИНСТРУКЦИЯ МОНТАЖА

НАГРЕВАТЕЛЬНЫЙ МАТ: С ОДНОСТОРОННИМ ПИТАНИЕМ MOJ / С ДВУХСТОРОННИМ ПИТАНИЕМ MOD 150 Вт/м²
КОМПЛЕКТ НАПОЛЬНОГО ОБОГРЕВАНИЯ: СТАНДАРТ / СТАНДАРТ ПЛЮС С НАГРЕВАТЕЛЬНЫМ МАТОМ 150 Вт/м²

ZAMEL

ZAMEL Sp. z o.o.
ul. Zielona 27, 43-200 Pszczyna, Poland
tel. +48 32 449 15 00, +48 32 210 46 65, fax +48 (32) 210 80 04
www.zamel.com, e-mail: marketing@zamel.pl

ОПИСАНИЕ

Нагревательные маты с односторонним питанием MOJ 150 (на основе двужильного экранированного кабеля) и с двухсторонним питанием MOD 150 (на основе одножильного экранированного кабеля) предназначены для обогрева наливных полов, выполненных из тонкого слоя бетона, покрытых плиткой. Их задачей является подогрев пола, то есть обеспечение эффекта "теплого пола". В объектах с очень хорошими тепловыми параметрами маты могут выполнять роль основной обогревательной системы.

Продаются отдельно или в комплектах наборов. Размеры мата: ширина 50 см, длина 2 + 30 м. Нагревательный провод распределен по ZAMELке из пластика и прикреплен к ней при помощи монтажных лент. Существует возможность монтажа двух или больше матов в одном помещении. В таком случае маты следует соединить параллельно.

Нагревательный мат - компоненты набора (MAT 1+15 м²):

- нагревательный мат с односторонним питанием MOJ / с двухсторонним питанием MOD 150 Вт/м²,
- защитная гофрированная оболочка для провода питания,
- электрическая коробка,
- инструкция монтажа с гарантийной картой.

Набор Стандарт ZOD - содержание комплекта: (MAT 1+5 м²):

- нагревательный мат с двухсторонним питанием MOD 150 Вт/м²
- регулятор температуры RTS-01
- защитная гофрированная оболочка датчика температуры с заглушкой
- защитная гофрированная оболочка для провода питания,
- электрическая коробка,
- инструкция монтажа с гарантийной картой.

Набор Стандарт Плюс ZOJ-содержание комплекта: (MAT 1+5 м²):

- нагревательный мат с односторонним питанием MOJ 150 Вт/м²
- регулятор температуры RTP-01
- защитная гофрированная оболочка датчика температуры с заглушкой
- защитная гофрированная оболочка для провода питания,
- электрическая коробка,
- инструкция монтажа с гарантийной картой.



ВНИМАНИЕ

Устройство следует подключить к однофазной ZAMEL в соответствии с действующими нормами. Способ подключения указан в настоящей инструкции. Действия, связанные с установкой, подключением и регулировкой, могут выполнять исключительно квалифицированные электрики, которые ознакомились с руководством по эксплуатации и функциями устройства. До начала монтажа следует убедиться, что на всех присоединительных проводах имеется напряжение. Для монтажа следует применять крестовую отвертку диаметром до 3,5 мм. На правильное действие влияет способ транспортировки, складирования и эксплуатации устройства. Монтаж устройства не рекомендуется выполнять в следующих случаях: отсутствие компонентов, повреждение устройства или его деформация. В случае неправильного функционирования следует обратиться к производителю.



Символ, обозначающий селективный сбор электрического и электронного оборудования. Запрет размещения использованного оборудования с другими отходами.

ПОДБОР РЕГУЛЯТОРА ТЕМПЕРАТУРЫ

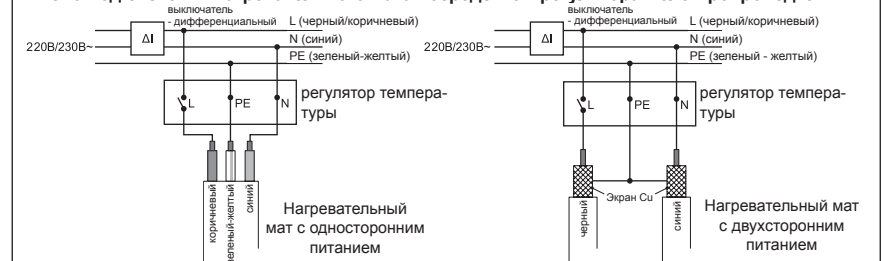
Регулятор температуры является необходимым элементом, предназначенным для управления температурой пола или воздуха. При помощи него нагревательный мат подключается к электропроводке. В зависимости от цели применения нагревательного мата следует подобрать регулятор температуры:

1. Если нагревательный мат должен подогревать пол и от него ожидается управление температурой пола, следует выбрать терморегулятор с напольным датчиком.
 2. Если нагревательный мат является основным источником обогрева, следует применить регулятор температуры, который измеряет температуру воздуха при помощи датчика воздуха с предохраняющим от перегрева напольным датчиком.
- Регулятор температуры следует подобрать в зависимости от мощности подключенного к нему мата/матов. Для управления температурой можно применять регулятор, который удерживает только постоянную температуру или регулятор с программатором, который позволит установить, например, недельный план обогрева.

Примечания:

- Во время монтажа следует действовать согласно указаниям, содержащимся в руководстве по монтажу нагревательных матов.
- Монтаж терморегулятора следует проводить согласно приложенной инструкции терморегулятора.
- Не допускается сверление отверстий в полу и размещение в ней дюбелей, болтов, винтов или других монтажных элементов.
- Обогревательное устройство нельзя монтировать на нерегулярных поверхностях.
- Пол под мат следует очистить от острых элементов.
- Не рекомендуется укладывать мат при температуре окружающей среды ниже 5 °C.
- Нельзя перерезать нагревательный провод и его соединения с проводом питания.
- Перерезать можно только ZAMELку. Сокращать можно исключительно кабель питания.
- Нагревательный мат нельзя подвергать чрезмерному натяжению и следует защищать его от повреждений острыми инструментами.
- Мат нельзя укладывать на поверхностях, на которых будет выполнена постоянная застройка (например, под душем, ванной).
- Нагревательный мат должен быть отдален от других источников тепла на минимум 50 см.
- Активное сопротивление мата следует измерять двукратно: после его разложения на полу и после прикрытия клеями/бетоном.
- Следует выполнить чертеж или приложить фотографии разложения мата, кабеля питания и места соединения нагревательного провода с «холодным» проводом. Чертеж или фотографии являются интегральной частью исполнительной документации.
- Нагревательное устройство должно питаться от электрического контура посредством устройства TN-S с дифференциальным выключателем, имеющим номинальный ток срабатывания не выше 30 мА. Система должна иметь защиту от перенапряжения.

Схема подключения нагревательного мата посредством регулятора к электропроводке:



Подключение в электрической коробке нагревательного мата с регулятором температуры следует выполнять согласно схеме, описанной в инструкции регулятора температуры.

Примечания:

- Неотсоединяемый кабель питания не может быть заменен. Если провод будет поврежден, устройство станет непригодным. Кабель питания можно сокращать до требуемой длины, необходимой для монтажа регулятора температуры.
- Настоящее оборудование не предназначено для пользования лицами (в том числе детьми) с ограниченными физическими, чувственными или психическими способностями или лицами, не имеющими опыта или знакомыми с устройством, за исключением ситуаций, когда это происходит под надзором или согласно инструкции по эксплуатации устройства, переданной лицами, ответственными за их безопасность.
- Следите, чтобы дети не игрались устройством.

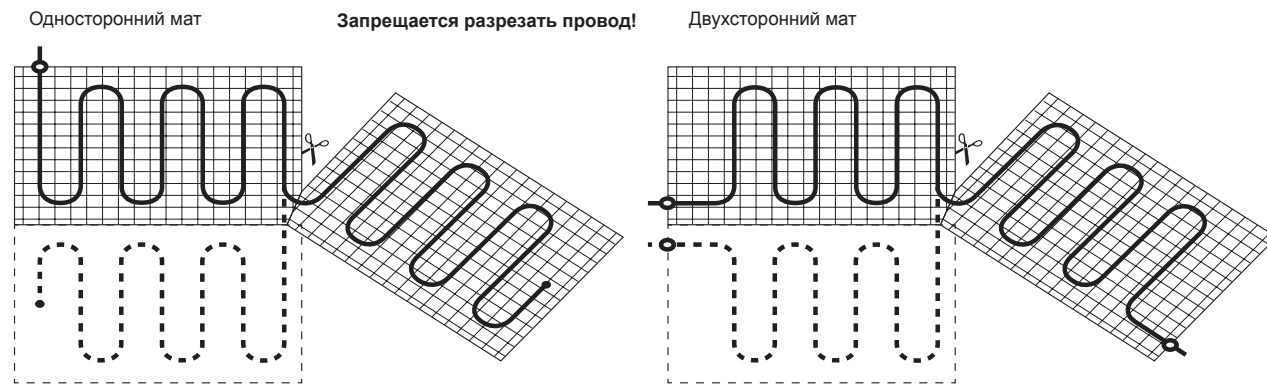
ТЕХНИЧЕСКИЕ ДАННЫЕ

ТИП МАТА	MOJ 150	MOD 150
Напряжение питания:	220В~ / 230В~ / 50 Гц	
Единичная мощность:	140Вт/150Вт / м ²	
Рабочая температура:	80 °C	
Вид питания:	одностороннее (на основе одножильного экранированного кабеля)	двухстороннее (на основе двужильного экранированного кабеля)
Нагревательный провод:	двужильный с экраном	одножильный с экраном
	нагревательный провод с одной стороны закончен проводом питания	нагревательный провод с обеих сторон закончен проводом питания

Примечание: Значение активного сопротивления нагревательного мата может отличаться -5% / +10% от значения номинального сопротивления.

МОНТАЖ

Рис. 1. Примеры способов придания мату соответствующей формы.



1. Перед покупкой следует измерить поверхность, которую мы хотим подогреть.
2. Подобрать мат в зависимости от необходимой поверхности и назначения.
3. Распаковать отдельные элементы и сделать зрительную оценку.
4. Выполнить чертеж или фотографии на основании распланированного разложения мата в помещении. Обозначить место установки коробки скрытого монтажа для регулятора температуры и питания, а также напольного датчика с проводом в гофрированной оболочке. Чертеж или фотографии являются интегральной частью исполнительной документации. Нагревательному мату можно придать требуемую форму, планируя надрезы ZAMELки (без разрезания проводов - Рис. 1).
5. Проверить активное сопротивление мата на основании значения, указанного на этикетке.vvv
6. Согласно месту на чертеже установить электрическую коробку, к которой позднее будет подключен регулятор температуры.
7. К коробке следует подвести трехжильный провод питания.
8. Коробку снизу следует подготовить к вводу двух защитных гофрированных оболочек (защиты "холодного" провода мата и напольного датчика температуры). Для этих гофрированных оболочек рекомендуется выполнить пазовое углубление в стене и в полу. Защитные гофрированные оболочки не могут быть согнуты под углом 90°. Рекомендуется минимальный радиус изгиба, равный 5-ти кратному внешнему диаметру защитной гофрированной оболочки (Рис. 2). Защитная гофрированная оболочка датчика температуры должна быть уложена таким образом, чтобы датчик находился под нагревательным матом. Датчик, выведенный из гофрированной оболочки, должен быть предохранен заглушкой и расположен в центральной части между двумя соседними отрезками нагревательного провода, на расстоянии минимум 0,5м от краев нагревательной зоны (Рис. 3).
9. Следует протянуть датчик температуры с проводом через защитную гофрированную оболочку. Установить заглушку.
10. Перед началом разложения мата пол должен быть ровным. Следует его очистить, особенно от острых и опасных элементов.
11. На бетонном полу следует разложить нагревательный мат согласно подготовленному чертежу. Следует приклеить его клеем, которым покрыт мат и полосами ленты после отклеивания носителя снизу. Мат раскладываем под "холодными" соединителями и проводом питания, которые толще самого мата. В случае необходимости следует выдолбить пол для сохранения плоскости. Кабель питания/провода мата проводим в защитной гофрированной оболочке к электрической коробке. Для втягивания проводов в гофрированную оболочку можно использовать так называемый "пилот". Во избежание повреждения соединения "холодного" провода с нагревательным проводом нельзя дергать провода, натягивать их и т.п. После укладки нагревательного мата следует провести измерение активного сопротивления нагревательного провода и провода питания. Результат измерения следует ввести в Гарантийную Карту.
12. На так выполненное основание следует нанести клей/бетон, уложить плитку или другую форму отделки пола. Нагревательный провод, провода питания и защитные гофрированные оболочки должны быть полностью прикрыты слоем клея/бетона толщиной минимум 5 мм.
13. После выполнения пола, но до подключения мата к электропроводке посредством регулятора температуры следует повторить измерения активного сопротивления мата. В случае матов с двухсторонним питанием следует проверить также непрерывность экрана. Результаты следует ввести в Гарантийную Карту. Подключение нагревательного мата к электропроводке должно быть выполнено монтажником, имеющим действующее разрешение на выполнение электрических работ.

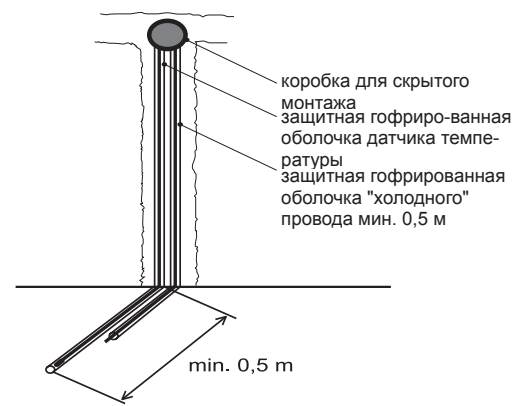


Рис. 2

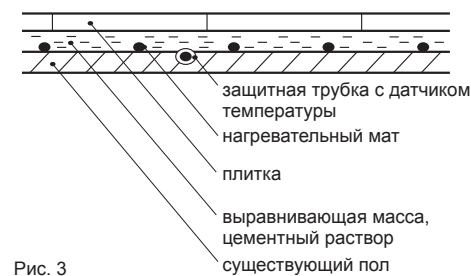


Рис. 3

Подключение нагревательного мата к электропроводке должно быть выполнено монтажником, имеющим действующее разрешение на выполнение электрических работ. Монтаж должен выполняться в соответствии с действующими национальными положениями.

ЭКСПЛУАТАЦИЯ:

Обслуживание обогревательной системы ограничивается включением регулятора температуры и установкой требуемой температуры.

ГАРАНТИЯ

ООО "ZAMEL" заявляет и гарантирует, что производимые и поставляемые им электрические нагревательные системы MATEC (нагревательные маты, регуляторы температуры) производятся в соответствии с заводскими нормами и актуально действующими в Польше законами. Гарантией охвачены все изделия MATEC при условии правильного складирования, транспортирования, укладки и эксплуатации согласно действующим нормам.

Гарантия на изделия MATEC составляет: 22 лет на нагревательные маты и 2 года на регуляторы температуры и касается дефектов, появившиеся только и исключительно по вине производителя.

ПРИНЦИПЫ ПРЕДОСТАВЛЕНИЯ ГАРАНТИИ И РАССМОТРЕНИЯ РЕКЛАМАЦИИ фирмой ООО "ZAMEL".

1. ООО "ZAMEL" предоставляет гарантию на производимые собой изделия MATEC. Нагревательные маты подлежат гарантии в течение 22 лет, регуляторы температуры в течение 2 лет. Гарантийный период действует с момента непосредственной продажи продукта Производителем ООО "ZAMEL" Покупателю. В качестве доказательства, подтверждающего продажу продукта, считается инвойс, выставленный ООО "ZAMEL".
2. Способы рассмотрения рекламации определяют положения закона и ООО "ZAMEL".
3. Рекламация, заявленная Покупателем, рассматривается в течение 14 рабочих дней от даты ее правильного заявления. Регистрация рекламации происходит после ее заявления в письменном виде непосредственно Покупателем, предъявляющим инвойс (или номер и дату его выставления) и правильно заполненной Гарантийной Карты.
4. Правильно и полностью заполненная Гарантийная Карта должна содержать чертеж или фотографию установленного греющего мата. Чертеж должен представлять:
 - разложение нагревательного мата с расстояниями от стен и элементов постоянной застройки.
 - место установки датчика температуры и проводов питания (с расстояниями).
5. Рассмотрение рекламации происходит у клиента, если изделие установлено на постоянный срок. В таком случае ООО "ZAMEL" выполняет осмотр и необходимые измерения на месте установленного изделия. В случае обнаружения, что ООО "ZAMEL" не является производителем изделия, подлежащего рекламации, или обнаружения необоснованной рекламации, ООО "ZAMEL" наложит на заявителя все расходы, связанные с рассмотрением рекламации.
6. При положительном рассмотрении рекламации ООО "ZAMEL" выполнит замену подлежащего рекламации устройства и покроет расходы, связанные непосредственно с его установкой и монтажом.
7. Гарантия перестает действовать в конкретных, указанных ниже случаях:
 - проведения какого-либо сервисного вмешательства в случае лиц других, чем уполномоченных производителем
 - механического повреждения устройства
 - неправильного питания
 - выполнения электрической проводки, несоответствующей действующим законоположениям
 - несоблюдение указаний инструкции по монтажу MATEC.
8. В случае рекламации, заявленной посредственным Покупателем продукта марки ZAMEL, Покупатель должен направить рекламацию через своего непосредственного Поставщика, у которого купил подлежащее рекламации изделие.

ВНИМАНИЕ: Монтажник обязан поставить пользователю исполнительную документацию и полностью заполненную Гарантийную Карту.

ГАРАНТИЙНАЯ КАРТА

ООО "ZAMEL"

МЕСТО МОНТАЖА

Индекс, местность	
Улица, номер дома/квартиры	
Номер телефона	

ЗАПОЛНЯЕТ МОНТАЖНИК

Имя и фамилия монтажника	
Номер телефона	
Номер и срок действия актуального разрешения на выполнение электрических работ	
Дата выполнения монтажа	

Результаты измерений активного сопротивления нагревательного мата:

После разложения мата (перед укладкой пола) [Ом]:		Перед монтажом регулятора температуры (после укладки пола) [Ом]:	
---	--	--	--

Непрерывность экрана (касается матов MOD)

Подпись инсталлятора / печать

Место для приклеивания этикетки с мата

Номер актуального разрешения на выполнение электрических работ