



ZAMEL Sp. z o.o.

**zameL**

ul. Zielona 27, 43-200 Psczyna, Poland  
Tel. +48 (32) 210 46 65, Fax +48 (32) 210 80 04  
[www.zamelcet.com](http://www.zamelcet.com), e-mail: [marketing@zamel.pl](mailto:marketing@zamel.pl)

### ОПИСАНИЕ

Автомат для лестничных клеток ASH-02 служит для управления освещением в коридорах или на лестничных клетках. При размыкании системы он включает освещение на установленный пользователем период времени, после чего происходит автоматическое отключение. Время работы может быть плавно отрегулировано в диапазоне от 10 сек. до 14 мин. при помощи потенциометра. **Автомат имеет функцию антиблокировки.** Автомат для лестничных клеток ASH-02 можно использовать также в качестве реле времени с функцией задержанного выключения. Герметичный корпус обеспечивает безопасную работу оборудования в неблагоприятных атмосферных условиях (IP65).

### ХАРАКТЕРИСТИКИ

- ☞ управление освещением на лестничных клетках,
- ☞ плавная регулировка времени включения в диапазоне от 10 сек. до 14 мин.,
- ☞ взаимодействие с однополюсными подсвечиваемыми кнопками,
- ☞ **функция антиблокировки.**
- ☞ взаимодействие с 3-х или 4-х проводной сетью,
- ☞ кабельные соединения длиной 0,5 м,
- ☞ герметичный корпус IP65,
- ☞ выход реле – напряжение с максимальной нагрузкой 16А.



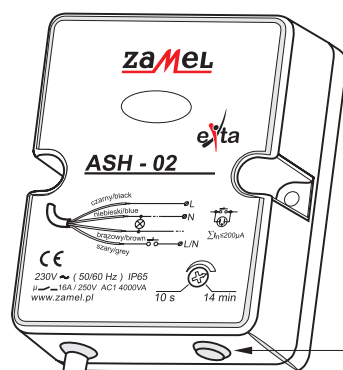
### ВНИМАНИЕ

Оборудование следует подключить к однофазной сети в соответствии с действующими нормами. Способ подключения описан в данной инструкции. Работы, связанные с установкой, подключением, регулировкой, должны выполняться квалифицированными электриками, ознакомленными с инструкцией обслуживания и функциями оборудования. Демонтаж корпуса приведет к утере гарантии и может привести к поражению электрическим током. Перед установкой оборудования следует убедиться, что на присоединительных проводах отсутствует напряжение. Способ транспортировки, складирования и эксплуатации оборудования влияют на правильность его работы. Не рекомендуется монтаж оборудования в следующих случаях: нехватка комплектующих деталей, повреждение оборудования или его деформация. В случае неправильной работы оборудования необходимо связаться с производителем.

### ТЕХНИЧЕСКИЕ ДАННЫЕ

ASH - 02	
Питающие провода:	L (черный), N (голубой)
Номинальное напряжение питания:	230 V~
Толеранс напряжения питания:	-15 ÷ +10 %
Номинальная частота:	50 / 60 Hz
Номинальное потребление тока:	33 mA
Провод размыкания:	серый
Питание приемного устройства:	коричневый
Диапазон установок времени включения:	10 сек. ÷ 14 мин.
Точность установок времени включения:	±10 %
Повторяемость установок времени включения:	±5 %
Установка времени включения:	плавная (вращательный потенциометр)
Параметры контактов реле:	1NO-16A/250V AC1 4000VA (контакт напряжения)
Число присоединительных проводов:	4
Сечение присоединительных проводов:	4x 1,50 мм <sup>2</sup>
Длина присоединительного провода:	0,5 м
Рабочая температура:	-20 ÷ +45 °C
Рабочее положение:	вертикально, кабелем вниз
Крепление корпуса:	2x распорочный колышек 5x(3x30)
Степень защиты корпуса:	IP65 (PN-EN 60529)
Класс защиты:	II
Категория перенапряжения:	II
Степень загрязнения:	2
Размеры:	69 x 56 x 27 мм
Вес:	106 г
Соответствие нормам:	PN-EN 60669-1 PN-EN 60669-2-1 PN-EN 61000-4-2,3,4,5,6,11

### ВНЕШНИЙ ВИД



Настройка времени включения

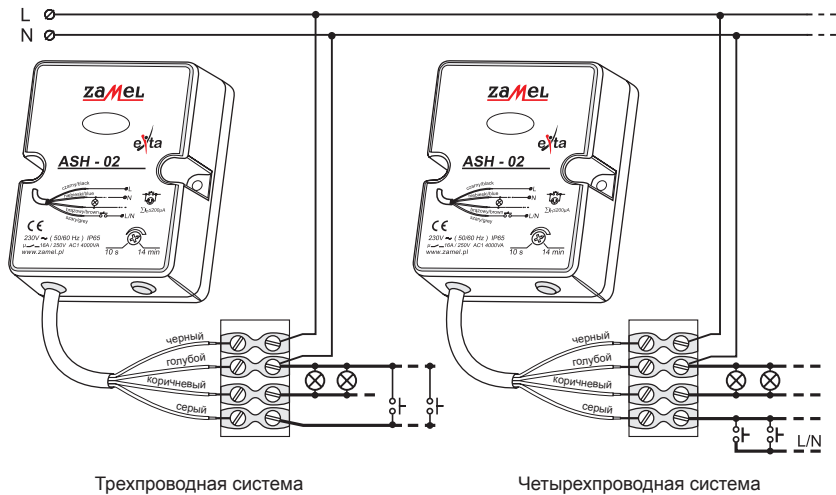
- ← черный — Питающий провод (L)
- ← голубой — Питающий провод (N)
- ← коричневый — Питающий провод приемного устройства
- ← серый — Провод размыкания приемного устройства



## МОНТАЖ

1. Разъединить контур питания предохранителем, выключателем излишнего тока или изоляционным разъединителем, подключенными к соответствующему контуру.
2. Проверить соответствующим прибором отсутствие напряжения на питающих проводах.
3. Прикрепить оборудование ASH-02 к основе при помощи отверток.
4. Подключить провода ASH-02 к герметичной распределительной коробке в соответствии со схемой подключения.
5. Подключить питающий контур.
6. Вынуть резиновую заглушку, закрывающую потенциометр настройки времени включения.
7. Установить желаемое время включения освещения.
8. Вставить резиновую заглушку, закрывающую потенциометр.

## ПОДКЛЮЧЕНИЕ



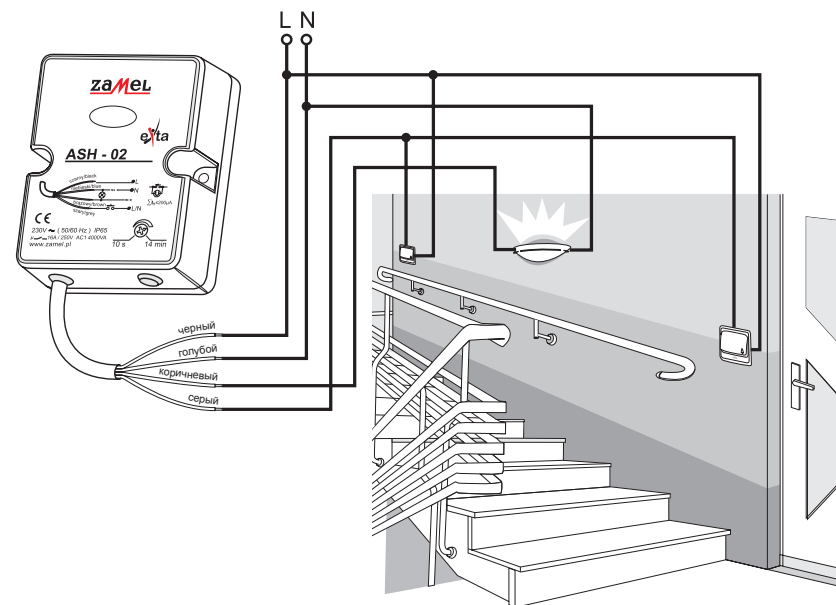
Трехпроводная система

Четырехпроводная система

## ДЕЙСТВИЕ

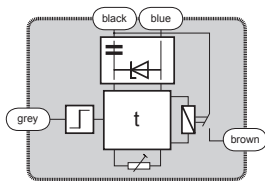
После правильного монтажа и подключения оборудование готово к работе. Размыкание системы однополюсной кнопкой приведет к включению освещения на временной период, установленный пользователем. По истечении установленного времени произойдет автоматическое отключение освещения вплоть до момента повторного замыкания. Автомат для лестничных клеток ASH-02 может взаимодействовать с 3-х или 4-х проводной системой. В процессе монтажа следует обратить особое внимание на правильное подключение системы размыкания и нагрузки. Неправильное подключение может привести к необратимому повреждению автомата. Функция антиблокировки приводит к выключению освещения в случае блокировки размыкающей кнопки.

## ПРИМЕНЕНИЕ

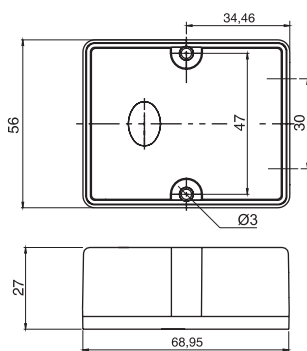


Автомат для лестничных клеток, выполняющий функцию управления освещением на лестничных клетках, работает в конфигурации четырехпроводной сети. Однополюсные кнопки (например, оснащенные подсветкой) можно подключать параллельно.

## ВНУТРЕННЯЯ СХЕМА



## РАЗМЕРЫ КОРПУСА



## ВРЕМЕННАЯ ГРАФ-СХЕМА



## НАГРУЗОЧНАЯ СПОСОБНОСТЬ



## СЕМЕЙСТВО ПРОДУКТОВ

Автомат для лестничных клеток ASH-02 принадлежит к семейству автоматов для лестничных клеток ASx.

ASx - xx (/24V)

Версия питания 24 V AC/DC  
Доступна для ASM-02

Версия оборудования:  
01 - трех- или четырехпроводные системы

02 - система антиблокировки  
10 - функция темнителя

Тип корпуса:  
M - одномодульный

N - настенный  
H - герметичный

P - для распределительной коробки

Символ оборудования