



ZAMEL Sp. z o.o.

zameL

ul. Zielona 27, 43-200 Pszczyna, Poland
Tel. +48 (32) 210 46 65, Fax +48 (32) 210 80 04
www.zamelcet.com, e-mail: marketing@zamel.pl

ОПИСАНИЕ

Автомат для лестничных клеток ASN-02 служит для управления освещением в коридорах или на лестничных клетках. При размыкании системы он включает освещение на установленный пользователем период времени, после чего происходит автоматическое отключение. Время работы может быть плавно отрегулировано в диапазоне от 10 сек. до 14 мин. при помощи потенциометра, расположенного на передней панели автомата. Автомат имеет функцию антиблокировки. Автомат для лестничных клеток ASN-02 можно использовать также в качестве реле времени с функцией задержанного выключения. Настенный корпус позволяет монтировать его на плоских поверхностях.

ХАРАКТЕРИСТИКИ

- ☞ Управление освещением на лестничных клетках,
- ☞ плавная регулировка времени включения в диапазоне от 10 сек. до 14 мин.,
- ☞ контрольная лампочка состояния реле – красный диод LED,
- ☞ взаимодействие с однополюсными подсвечиваемыми кнопками,
- ☞ функция антиблокировки,
- ☞ взаимодействие с 3-х или 4-х проводной сетью,
- ☞ настенный корпус,
- ☞ выход реле – напряжение с максимальной нагрузкой 16А.

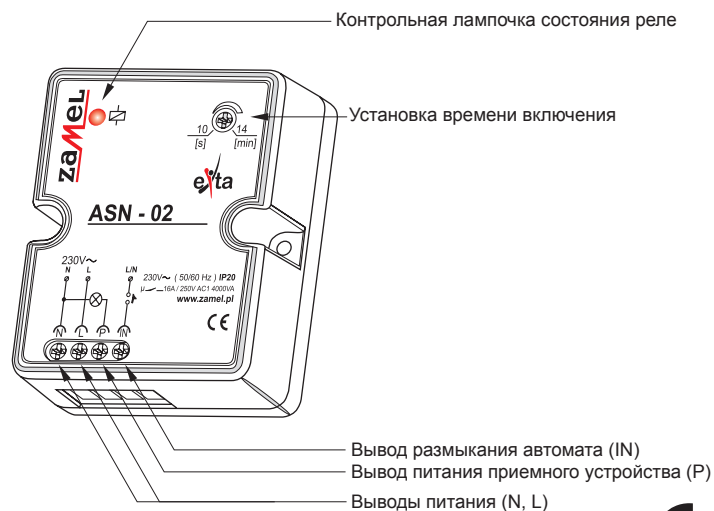


Оборудование следует подключить к однофазной сети в соответствии с действующими нормами. Способ подключения описан в данной инструкции. Работы, связанные с: установкой, подключением, регулировкой, должны выполняться квалифицированными электриками, ознакомленными с инструкцией обслуживания и функциями оборудования. Демонтаж корпуса приведет к утере гарантии и может привести к поражению электрическим током. Перед установкой оборудования следует убедиться, что на присоединительных проводах отсутствует напряжение. Для монтажа следует использовать крестовую отвертку диаметром до 3,5мм. Способ транспортировки, складирования и эксплуатации оборудования влияют на правильность его работы. Не рекомендуется монтаж оборудования в следующих случаях: нехватка комплектующих деталей, повреждение оборудования или его деформация. В случае неправильной работы оборудования необходимо связаться с производителем.

ТЕХНИЧЕСКИЕ ДАННЫЕ

| ASN - 02 | |
|--|--|
| Выходы питания: | L, N |
| Номинальное напряжение питания: | 230 V~ |
| Толеранс напряжения питания: | -15 ÷ +10 % |
| Номинальная частота: | 50 / 60 Hz |
| Номинальное потребление тока: | 33 mA |
| Выход размыкания: | IN |
| Выход питания приемного устройства: | P |
| Контрольная лампочка реле: | красный диод LED |
| Диапазон установок времени включения: | 10 сек. ÷ 14 мин. |
| Точность установок времени включения: | ±10 % |
| Повторяемость установок времени включения: | ±5 % |
| Установка времени включения: | плавная (вращательный потенциометр) |
| Параметры контактов реле: | 1NO-16 A / 250 V AC1 4000 VA (контакт напряжения) |
| Число присоединительных выводов: | 4 |
| Сечение присоединительных проводов: | 0,2 ÷ 2,50 мм ² |
| Рабочая температура: | -20 ÷ +45 °C |
| Рабочее положение: | любое |
| Крепление корпуса: | 2x распорочный колышек 5x(3x30) |
| Степень защиты корпуса: | IP20 (PN-EN 60529) |
| Класс защиты: | II |
| Категория перенапряжения: | II |
| Степень загрязнения: | 2 |
| Размеры: | 69x56x27 мм |
| Вес: | 67 г |
| Соответствие нормам: | PN-EN 60669-1 PN-EN 60669-2-1 PN-EN 61000-4-2,3,4,5,6,11 |

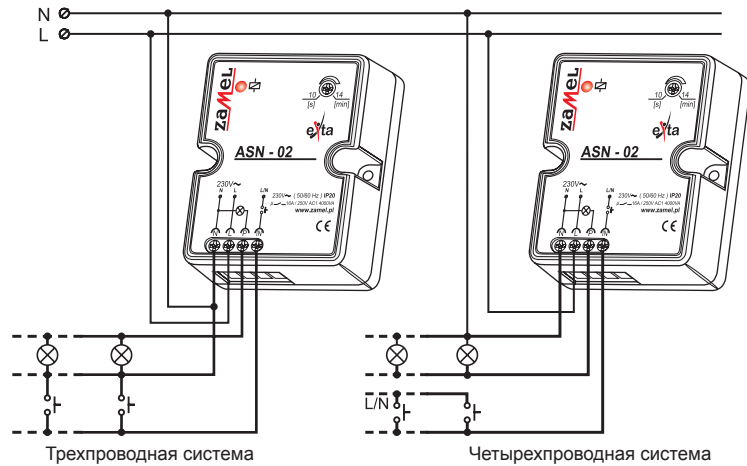
ВНЕШНИЙ ВИД



МОНТАЖ

1. Разъединить контур питания предохранителем, выключателем излишнего тока или изоляционным разъединителем, подключенными к соответствующему контуру.
2. Проверить соответствующим прибором отсутствие напряжения на питающих проводах.
3. Прикрепить оборудование ASN-02 к основе при помощи отверток.
4. Подключить провода под присоединительные выводы в соответствии со схемой подключения.
5. Подключить питающий контур.
6. Установить потенциометром желаемое время включения освещения.

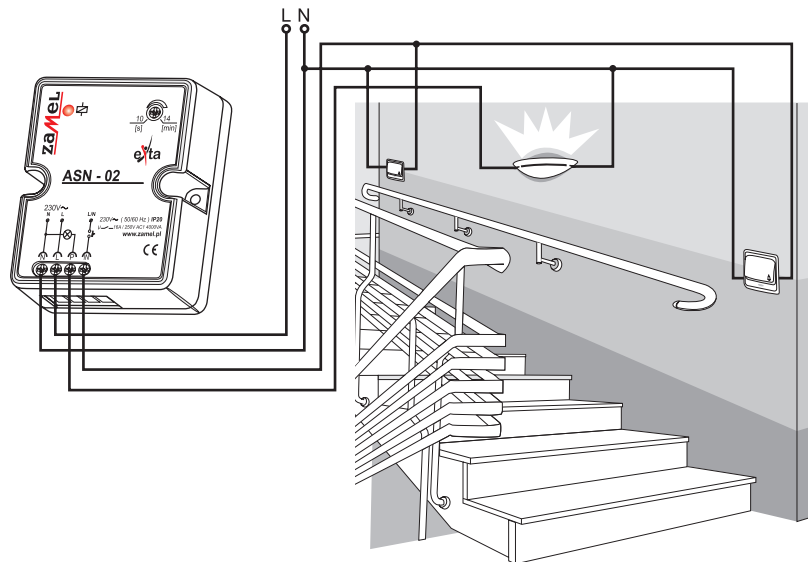
ПОДКЛЮЧЕНИЕ



ДЕЙСТВИЕ

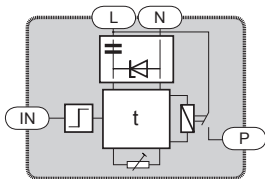
После правильного монтажа и подключения оборудование готово к работе. Размыкание системы однополюсной кнопкой приведет к включению освещения на временной период, установленный пользователем. По истечении установленного времени произойдет автоматическое отключение освещения вплоть до момента повторного размыкания. Автомат для лестничных клеток может взаимодействовать с 3-х или 4-х проводной системой. В процессе монтажа следует обратить особое внимание на правильное подключение системы размыкания и нагрузки. Неправильное подключение может привести к необратимому повреждению автомата. Функция антиблокировки приводит к выключению освещения в случае блокировки размыкающей кнопки.

ПРИМЕНЕНИЕ

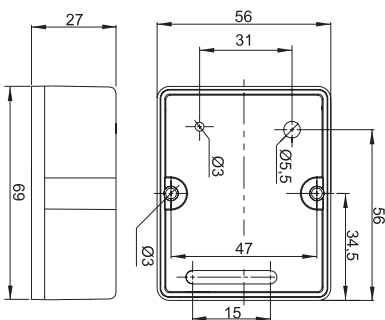


Автомат для лестничных клеток, выполняющий функцию управления освещением на лестничных клетках, работает в конфигурации трехпроводной сети. Однополюсные кнопки (например, оснащенные подсветкой) можно подключать параллельно.

ВНУТРЕННЯЯ СХЕМА



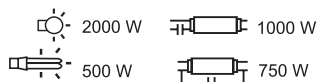
РАЗМЕРЫ КОРПУСА



ВРЕМЕННАЯ ГРАФ-СХЕМА



НАГРУЗОЧНАЯ СПОСОБНОСТЬ



СЕМЕЙСТВО ПРОДУКТОВ

Автомат для лестничных клеток ASN-02 принадлежит к семейству автоматов для лестничных клеток ASx.

ASx - xx (/24V)

Версия питания 24 V AC/DC
Доступна Для ASM-02

Версия оборудования:
01 - трех- или четырехпроводные системы

02 - система антиблокировки

10 - функция темнителя

Тип корпуса:

M - одномодульный

N - настенный

H - герметичный

P - для распределительной коробки

Символ оборудования