



ZAMEL Sp. z o.o.

ul. Zielona 27, 43-200 Psczyna, Poland  
Tel. +48 (32) 210 46 65, Fax +48 (32) 210 80 04  
www.zamelcet.com, e-mail: marketing@zamel.pl

# zAMEL

### ОПИСАНИЕ

Автомат для лестничных клеток ASP-02 служит для управления освещением в коридорах или на лестничных клетках. При размыкании системы он включает освещение на установленный пользователем период времени, после чего происходит автоматическое отключение. Время работы может быть плавно отрегулировано в диапазоне от 10 сек. до 14 мин. при помощи потенциометра. Автомат имеет функцию антиблокировки. ASP-02 можно использовать также в качестве реле времени с функцией задержанного выключения. Конструкция оборудования позволяет монтировать его под кнопкой в глубокой монтажной коробке Ø 60.

### ХАРАКТЕРИСТИКИ

- ☞ Управление освещением на лестничных клетках,
- ☞ плавная регулировка времени включения в диапазоне от 10 сек. до 14 мин.,
- ☞ контрольная лампочка подключения приемного устройства - красный диод LED,
- ☞ размыкание системы с провода L или N,
- ☞ возможность взаимодействия с однополюсными подсвечиваемыми кнопками,
- ☞ простая адаптация к существующим электрическим установкам,
- ☞ функция антиблокировки,
- ☞ выход реле – напряжение с максимальной нагрузочной способностью 5А.



**ВНИМАНИЕ**

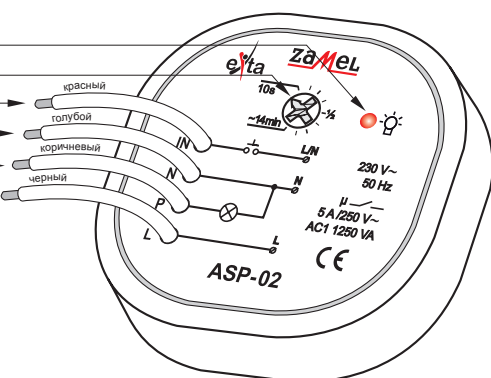
Оборудование следует подключить к однофазной сети в соответствии с действующими нормами. Способ подключения описан в данной инструкции. Работы, связанные с установкой, подключением, регулировкой, должны выполняться квалифицированными электриками, ознакомленными с инструкцией обслуживания и функциями оборудования. Демонтаж корпуса приведет к утере гарантии и может привести к поражению электрическим током. Перед установкой оборудования следует убедиться, что на присоединительных проводах отсутствует напряжение. Способ транспортировки, складирования и эксплуатации оборудования влияют на правильность его работы. Не рекомендуется монтаж оборудования в следующих случаях: нехватка комплектующих деталей, повреждение оборудования или его деформация. В случае неправильной работы оборудования необходимо связаться с производителем.

### ТЕХНИЧЕСКИЕ ДАННЫЕ

ASP - 02	
Питающие провода:	L(черный), N(голубой)
Номинальное напряжение питания:	230 V~
Толеранс напряжения питания:	-15 ÷ +10 %
Номинальная частота:	50 / 60 Hz
Номинальное потребление тока:	10,5 mA
Провод размыкания:	IN (красный)
Питание приемного устройства:	(P) коричневый
Диапазон установок времени включения:	10 сек. ÷ 14 мин.
Точность установок времени включения:	±10 %
Повторяемость установок времени включения:	±5 %
Установка времени включения:	плавная (вращательный потенциометр)
Контрольная лампочка включения приемного устройства:	красный диод LED
Управляющий элемент:	реле 5 A / 250 V AC1 1250VA
Число присоединительных проводов:	4
Сечение присоединительных проводов:	1 мм <sup>2</sup>
Длина присоединительного провода:	10 см
Рабочая температура:	-20 ÷ +45 °C
Рабочее положение:	любое
Крепление корпуса:	в коробку Ø60
Степень защиты корпуса:	IP40
Класс защиты:	II
Категория перенапряжения:	II
Степень загрязнения:	2
Размеры:	50 x 50 x 15 мм
Вес:	25 г
Соответствие нормам:	PN-EN 60669-1; PN-EN 60669-2-1 PN-EN 61000-4-2,3,4,5,6,11

### ВНЕШНИЙ ВИД

- Контрольная лампочка включения приемного устройства
- Установка времени включения
- Провод размыкания (IN)
- Питающий провод (N)
- Питающий провод устройства (P)
- Питающий провод (L)



CE

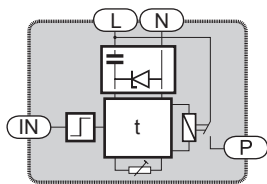
## МОНТАЖ

1. Разъединить контур питания предохранителем, выключателем излишнего тока или изоляционным разъединителем, подключенными к соответствующему контуру.
2. Проверить соответствующим прибором отсутствие напряжения на питающих проводах.
3. Поместить оборудование ASP-02 в коробку и подключить провода в соответствии со схемой подключения.
4. Подключить питающий контур. Установить желаемое время включения освещения.

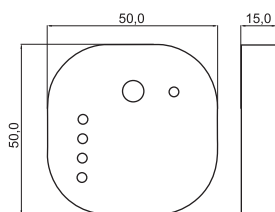
## ДЕЙСТВИЕ

После правильного монтажа и подключения оборудование готово к работе. Размыкание системы однополюсной кнопкой приведет к включению освещения на временной период, установленный пользователем. По истечении установленного времени произойдет автоматическое отключение освещения вплоть до момента повторного замыкания. Автомат для лестничных клеток может взаимодействовать с 3-х или 4-х проводной системой. В процессе монтажа следует обратить особое внимание на правильное подключение системы размыкания и нагрузки. Неправильное подключение может привести к необратимому повреждению автомата. Отсутствие функции антиблокировки приведет к постоянному подключению освещения в случае блокирования размыкающей кнопки.

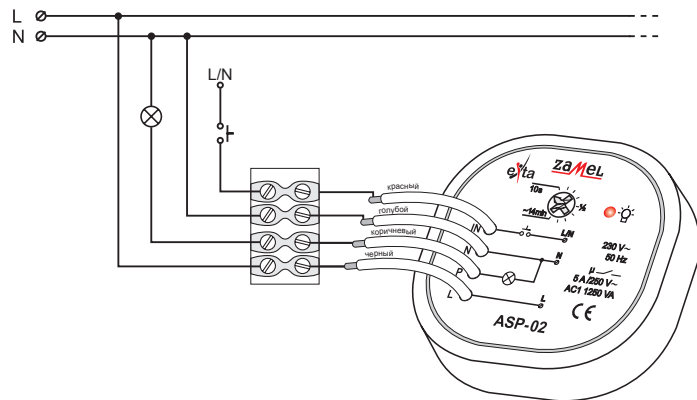
## ВНУТРЕННЯЯ СХЕМА



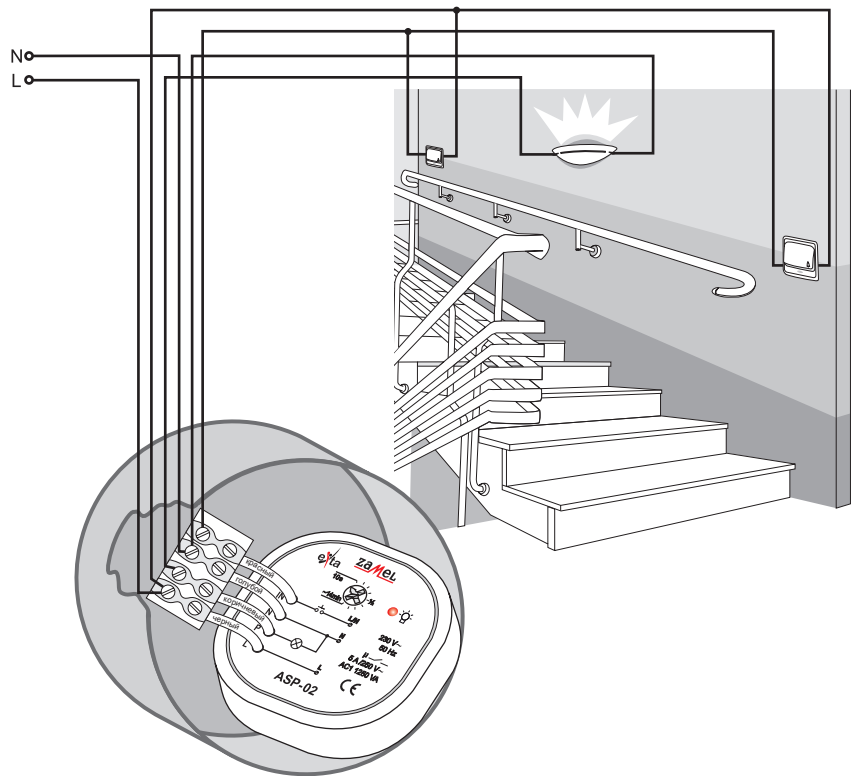
## РАЗМЕРЫ КОРПУСА



## ПОДКЛЮЧЕНИЕ



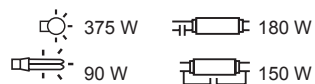
## ПРИМЕНЕНИЕ



## ВРЕМЕННАЯ ГРАФ-СХЕМА



## НАГРУЗОЧНАЯ СПОСОБНОСТЬ



## СЕМЕЙСТВО ПРОДУКТОВ

Автомат для лестничных клеток ASP-01 принадлежит к семейству автоматов для лестничных клеток ASx.

### ASx - xx (I24V)

Версия питания 24 V AC/DC доступна для ASM-02
Версия оборудования: 01 - трех- или четырехпроводные системы 02 - система антиблокировки 10 - функция темнителя
Тип корпуса: M - одномодульный N - настенный H - герметичный P - для распределительной коробки
Символ оборудования