



ZAMEL Sp. z o.o.

ul. Zielona 27, 43-200 Pszczyna, Poland  
Tel. +48 (32) 210 46 65, Fax +48 (32) 210 80 04  
www.zamelcet.com, e-mail: marketing@zamel.pl

## ОПИСАНИЕ

Реле уровня освещенности „WZS-01” предназначено для управления освещением или другими устройствами, в зависимости от интенсивности освещения. Устройство включает освещение в сумраках и выключает на рассвете. Порог включения может быть отрегулирован пользователем и не требует открывания корпуса. Устройство не реагирует на кратковременные изменения интенсивности освещения, что гарантирует надежность работы и позволяет избежать ложных срабатываний (молния, свет фар автомобиля и т.д.). Устройство имеет внутренний датчик интенсивности освещения.

## ХАРАКТЕРИСТИКА

- управление подключенными устройствами в зависимости от интенсивности освещения,
- плавная установка порога срабатывания,
- широкий диапазон установки порога включения (от 0 до 200 люкс),
- встроенный датчик освещения,
- задержка на включение и на выключение,
- гистерезис порога переключения,
- корпус герметичный IP54,
- номинальная коммутирующая способность 16А.



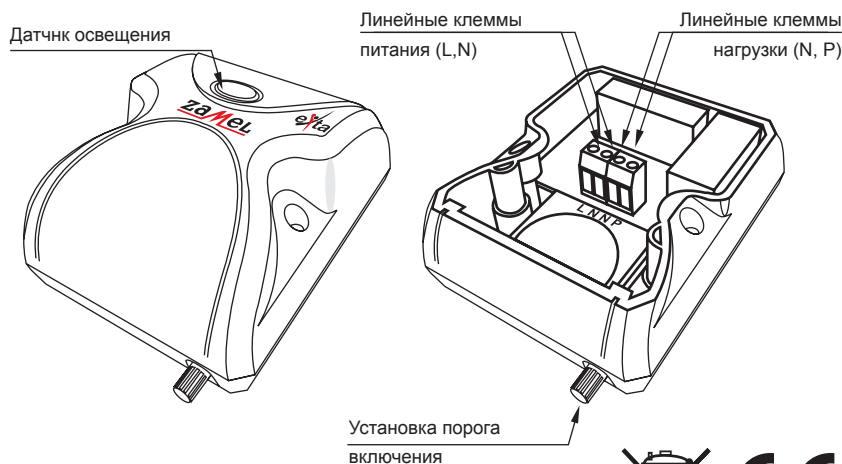
## ВНИМАНИЕ

Оборудование следует подключить к однофазной сети в соответствии с действующими нормами. Способ подключения описан в данной инструкции. Работы, связанные с: установкой, подключением, регулировкой, должны выполняться квалифицированными электриками, ознакомленными с инструкцией обслуживания и функциями оборудования. Демонтаж корпуса приведет к утере гарантии и может привести к поражению электрическим током. Перед установкой оборудования следует убедиться, что на присоединительных проводах отсутствует напряжение. Для монтажа следует использовать крестовую отвертку диаметром до 3,5 мм. Способ транспортировки, складирования и эксплуатации оборудования влияют на правильность его работы. Не рекомендуется монтаж оборудования в следующих случаях: нехватка комплектующих деталей, повреждение оборудования или его деформация. В случае неправильной работы оборудования необходимо связаться с производителем.

## ТЕХНИЧЕСКИЕ ДАННЫЕ

WZS-01	
Линейные зажимы:	L, N
Номинальное напряжение:	230 В~
Допустимое отклонение напряжения:	-15 ÷ +10 %
Номинальная частота:	50 / 60 Гц
Номинальная мощность:	24 мА
Клеммы питания приемника:	P, N
Диапазон регулирования прога срабатывания:	0-200лк (потенциометр)
Датчик освещения:	внутренний
Параметры контактов реле:	1NO-16 A /250 В AC1 4000 ВА (контакты реле)
Число присоединительных зажимов:	4
Сечение присоединительных проводов:	0,2 ÷ 2,50 мм <sup>2</sup>
Рабочая температура:	-20 ÷ +45 °С
Рабочее положение:	вертикально, потенциометр в низ
Крепление корпуса:	двумя шурупами к основе 6x(3,5x35
Степень защиты корпуса:	IP54 (PN-EN 60529)
Класс защиты:	II
Категория по перенапряжению:	II
Степень загрязнения:	2
Импульсное напряжение:	1 kV (PN-EN 61000-4-5)
Габариты:	84x68x43 мм
Вес:	0,1 кг
Соответствие нормам:	PN-EN 60669-1 PN-EN 60669-2-1 PN-EN 61000-4-2,3,4,5,6,11

## ВНЕШНИЙ ВИД



## МОНТАЖ , НАСТРОЙКА

1. Отключить предохранители фазы, на которой будет производиться монтаж.
2. Проверить, нет ли напряжения в фазовом проводе.
3. Открутить шурупы и снять крышку.
4. Установить устройство WZS – 01 на стене.
5. Подсоединить провода к зажимам в соответствии со схемой подключения.
6. Установить крышку и закрутить шурупы.
7. Подключить предохранители питающей фазы.
8. Провернуть регулятор включения освещения до минимальной величины.
9. При достижении наружным освещением необходимого уровня, при котором должен включаться свет - осторожно поворачивать регулятор в сторону максимума пока не включиться напряжение.
10. Оставить регулятор в этом положении.

Поворот потенциометра к символу «С» включает реле при низкой интенсивности освещения, поворот ближе символу «☀» включает реле при большей интенсивности освещения.

Если интенсивность освещения ниже, чем установленный порог устройство включит реле и подключены приемники. Реле будет включено до момента, когда интенсивность освещения не будет превышать установленного порога. В реле имеется функция задержки, как на включение, так и на выключение. Это позволяет избежать ложных срабатываний из-за кратковременных изменений освещенности.

## ТИП ИЗДЕЛИЙ

Выключатель светочувствительный WZS-01 принадлежит к типу выключателей WZx.

WZx - xx (/ S1)

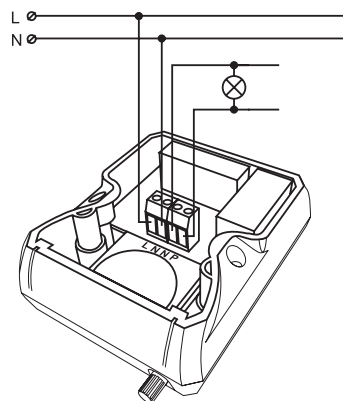
Зонд SON-01

Вариант устройства:  
01 – один диапазон  
02 – два диапазона  
(только в корпусе типа M)

Вид корпуса:  
M – модульный  
N – на плату  
H – герметичный  
S – специальный

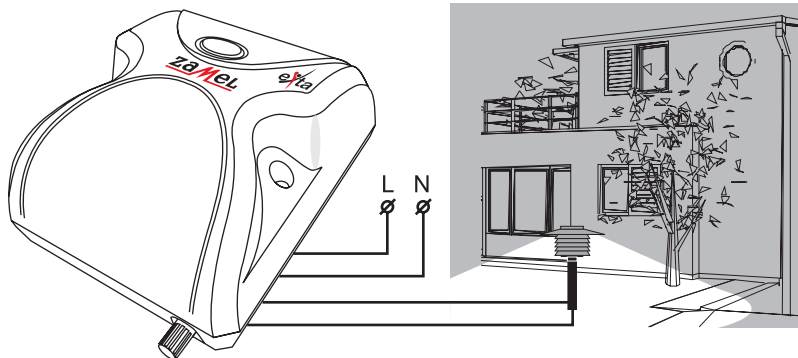
Тип устройства

## ДЕЙСТВИЕ



## ТИПОВОЕ ПРИМЕНЕНИЕ

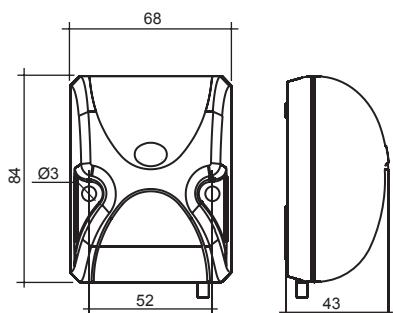
Интенсивность освещения	200 lx	35 lx	20 lx	2 lx
Установка потенциометра	0 lx - 200 lx	0 lx - 200 lx	0 lx - 200 lx	min. - 200 lx



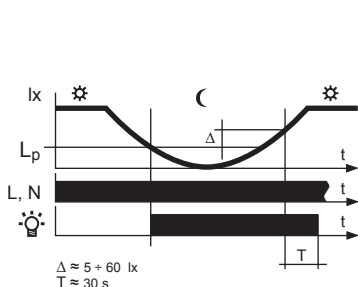
### Стандартное применение:

Управление уличным освещением. Датчик не должен быть установлен в месте, освещаемым управляемыми светильниками.

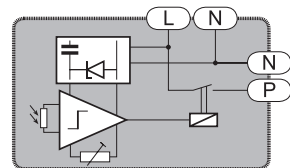
## ГАБАРИТНЫЕ РАЗМЕРЫ



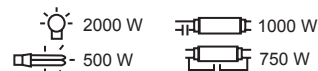
## ВРЕМЕННАЯ ГРАФ-СХЕМА



## ЛИНЕЙНАЯ СХЕМА



## НАГРУЗКА



## ГАРАНТИЯ

Гарантия на срок 12 месяцев

дата продажи, без печати торгующей организации не действительно

- 1) Фирма «ЗМІЕ ZAMEL SP.J.» (далее ПРОИЗВОДИТЕЛЬ) дает 12 или 24 месяцев гарантии на свою продукцию в зависимости от изделия, продаваемого потребителям со дня продажи.
- 2) Гарантия ПРОИЗВОДИТЕЛЯ не распространяется на изделия: Механические повреждения, возникшие при транспортировке, погрузке / разгрузке или в других подобных случаях, Повреждения, возникшие при неправильном монтаже или эксплуатации изделий ПРОИЗВОДИТЕЛЯ, Механические повреждения, возникшие в связи с какими-либо переделками конструкции устройства ПОКУПАТЕЛЕМ или его клиентами, относящимися к предмету продажи или устройству, необходимых для правильной работы предмета продажи, Повреждения, возникшие вследствие воздействия непредвиденных природных явлений или других случаев, за которые ПРОИЗВОДИТЕЛЬ не несет ответственности.
- 3) Все возможные претензии, касающиеся гарантии изделия ПРОИЗВОДИТЕЛЯ, ПОКУПАТЕЛЬ должен представить в письменном виде.
- 4) ПРОИЗВОДИТЕЛЬ принимает на себя обязанность рассмотрения претензии по браку согласно требованию соответствующих инструкций.
- 5) Выбор формы удовлетворения требований по признанию претензии по браку принадлежит ПРОИЗВОДИТЕЛЮ. Это может быть замена изделия или возврат его стоимости.